



Ersatzteilliste

Parts list

Kurzscheibeneggen

Compact Disc Harrows

Rubin 9/600 KÜA

Art.-Nr. 175 1773

02.08

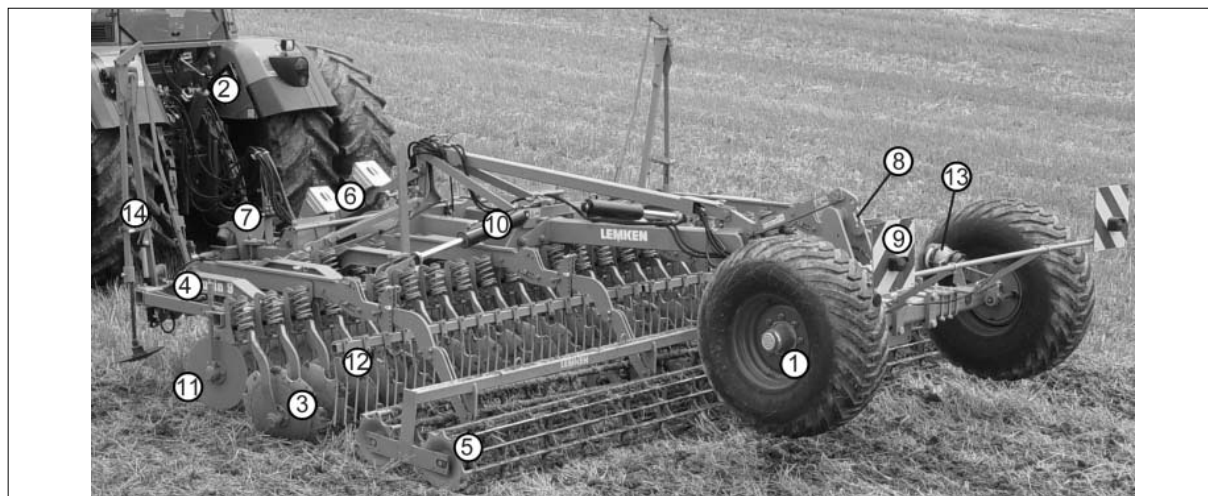
LEMKEN GmbH & Co. KG

Weseler Straße 5, D-46519 Alpen / Postfach 11 60, D-46515 Alpen

Telefon (0 28 02) 81-0, Telefax (0 28 02) 81-220

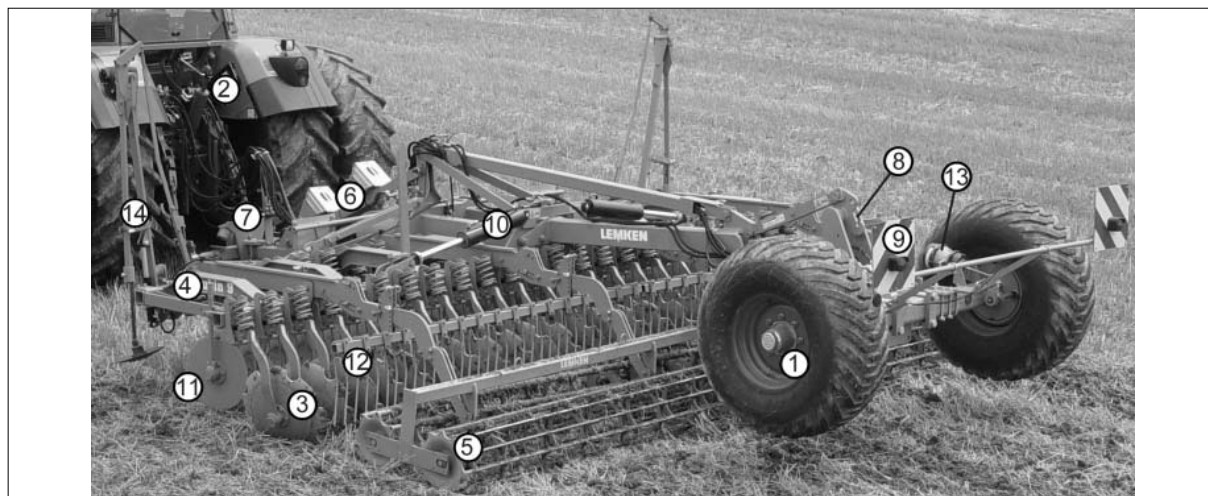
eMail: lemken@lemken.com, Internet: <http://www.lemken.com>

Rubin 9/600 KÜA



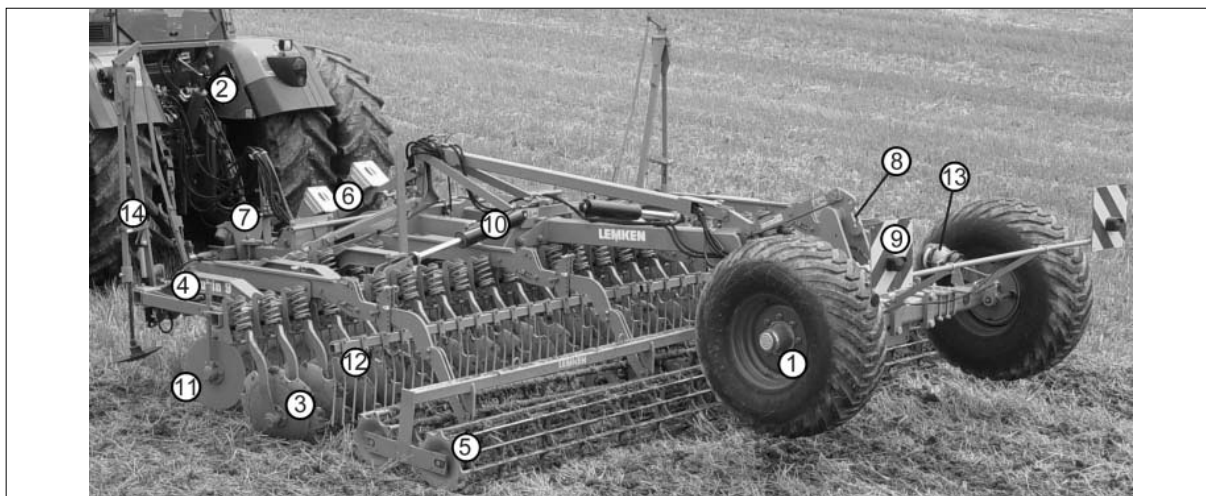
Pos	Art.-Nr.	Artikeltext / Description	Abmessung
1	549 8849	Rad 10.0/80-12 8PR ET-25	Wheel 5/94/140 D14
1	549 8858	Rad 5/94/140 D14	Wheel 5/94/140 D14
1	549 8859	Rad 5/94/140 D14	Wheel 5/94/140 D14
1	549 8893	Lagerung	Bearing
1	550 8516	Laufachse	Running axle
1	550 8519	Bremsachse	Braking axle
1	550 8520	Laufachse	Running axle
1	550 8872	Rad 8/221/275	Wheel 8/221/575
1	550 8873	Rad 8/221/275	Wheel 8/221/575
1	550 8874	Rad 8/221/275	Wheel 8/221/575
1	550 8884	Rad 8/221/275	Wheel 8/221/575
1	550 8885	Rad 8/221/275	Wheel 8/221/575
1	647 2520	Stützrad mit Halm	Depth wheel
1	647 2521	Stützrad mit Halm	Depth wheel
1	647 7483	Radkonsole	Wheel bracket
1	650 8519	Bremsachse	Braking axle
1	650 8524	Bremsachse	Braking axle
1	650 8525	Laufachse	Running axle
1	650 8526	Laufachse	Running axle
1	650 8559	Fahrwerk	Trailer
1	650 8610	Fahrwerk Kombi.	Trailer
1	650 8615	Fahrwerk Transport	Trailer
2	573 5080	Steuerbox	Control box
2	573 5082	Kabelbaum	Cable form
2	673 6032	Joystickbox	Joystickbox
2	673 6163	Verlängerung	Extension
3	612 8080	Kombikonsole	Leg bracket
3	612 8081	Kombikonsole	Leg bracket
3	612 8089	Halmtasche	Stalk bracket
3	612 8090	Halmtasche	Stalk bracket
3	612 8091	Halmtasche	Stalk bracket
3	612 8092	Halmtasche	Stalk bracket
3	612 8093	Halmtasche	Stalk bracket
3	612 8100	Hohlscheibenelement	Hollow disc unit
3	612 8101	Hohlscheibenelement	Hollow disc unit
3	612 8102	Hohlscheibenelement	Hollow disc unit
3	612 8103	Hohlscheibenelement	Hollow disc unit
3	612 8104	Hohlscheibenelement	Hollow disc unit
3	612 8109	Halmtasche	Stalk bracket
			5/94/140 D14
			195R15 D650x198 4PR ET-0
			185R14 D650x188 4PR
			5/93,5/140 M14 50x50
			GS12008 CO-55.72.001.007
			GS12008 55.72.448.000
			GS7008 55.67.001.014
			550/60-22.5 12PR/RE (560)
			550/60-22.5 12PR/LI (560)
			12,5/80-18 12PR AW
			Alliance 700/50-22,5 12PR ETO
			Alliance 700/50-22,5 12PR ETO
			10.0/80-12 70x30
			195 R15 70x30
			70x30 Rubin
			150x150 M30x240
			120x12,5x2530 M30x200 ADR
			GS7008 M30x240
			GS12008 M30x240
			Rubin 9/400-600 KA
			Rubin B
			Rubin B
			ELFG104-XXXX
			ELFG104-XXXX 10m
			JB-1
			8m-10 Solitronic
			Rubin 90x90 70x30 RE
			Rubin 90x90 70x30 LI
			Rubin 90x90-B SW41
			Rubin 90x90-B VO
			Rubin 90x90-B HI
			Rubin 90x110-B VO
			Rubin 90x110-B HI
			D620x6 Rubin RE 90x90
			D620x6 Rubin LI 90x90
			D620x6 Rubin RE 90x110
			D620x6 Rubin LI 90x110
			D620x6 Rubin RE 90x90-30
			Rubin 90x90-A SW41

Rubin 9/600 KÜA



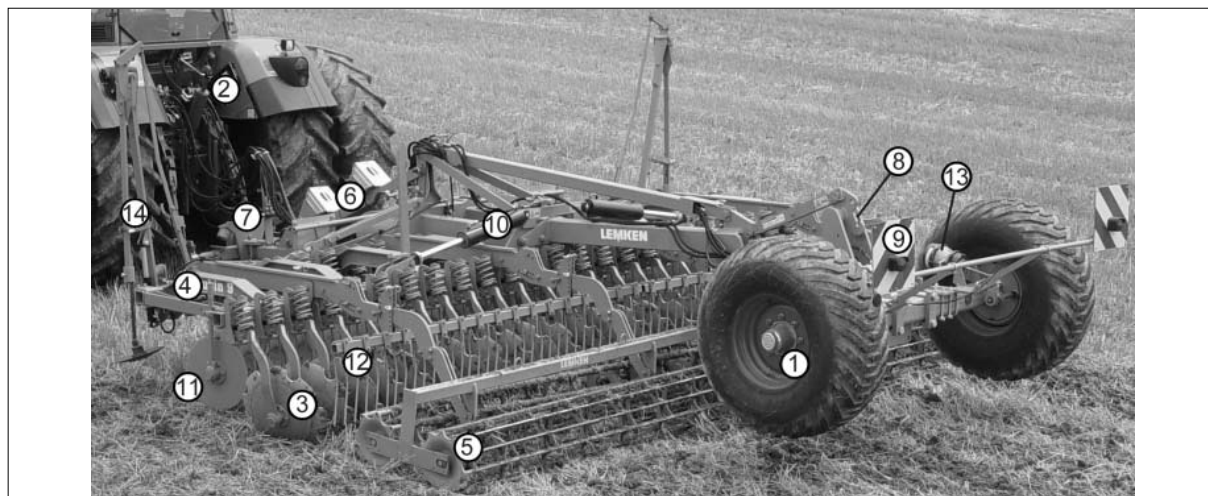
Pos	Art.-Nr.	Artikeltext / Description	Abmessung	
3	612 8110	Halmtasche	Stalk bracket	Rubin 90x90-A
3	612 8111	Halmtasche	Stalk bracket	Rubin 90x110-A
3	612 8112	Halm mit Lagerung	Leg with bearing	RE 60x25 D130 6xD12 Rubin 9
3	612 8113	Halm mit Lagerung	Leg with bearing	LI 60x25 D130 6xD12 Rubin 9
3	612 8170	Halm mit Lagerung	Leg with bearing	RE 60x25 D150 5xD12 BRubin 9
3	612 8171	Halm mit Lagerung	Leg with bearing	LI 60x25 D150 5xD12 BRubin 9
3	657 9200	Hohlscheibe, gezackt	Hollow disc	D620x6 Rubin
3	657 9202	Hohlscheibe, gezackt	Hollow disc	D620x6 B Rubin
4	612 8120	Träger mit Tiefeneinstellung	Carrier	100x20 Rubin
4	612 8122	Träger mit Waagebalken	Carrier	Rubin 9/600 K
4	612 8134	Zugstrebe	Diagonal tie	40x10x1662 Rubin 9/600
4	612 8210	Grundrahmen	Basic frame	Rubin 9/600-K
4	612 8226	Grundrahmen	Basic frame	Rubin 9/600-K-A
4	612 8266	Grundrahmen	Basic frame	Rubin 9/600-K B
4	612 8268	Träger mit Waagebalken	Carrier	Rubin 9/600 K B
4	617 8148	Verriegelung hydraulisch	Hydraulic locking device	Rubin 9/400K-600K B
4	629 7121	Abstellstütze zur Deichsel	Stand	70x22/110x110x600
4	640 5235	Geräteturm	Headstock	Rubin 9 KA -28.02.2003
4	640 5237	Geräteturm	Headstock	Rubin 9 KA-A -01.03.2003
4	640 5247	Geräteturm	Headstock	Rubin 9 KA B
4	690 1203	Zubehör	Accessories	Smaragd 9 K(UE)AB
5	617 8188	Adapter	Adapter-inner thread	ZPW-SM9/600-K RE+LI
5	622 0184	Halter zur Gummiringwalze	Holder	GRW-GR D590-90
5	622 0188	Halter zur Gummiringwalze	Holder	GRW-GR D590-90 M20
5	622 6345	Zahnpackerwalze	Packer roller	ZPW D500-3,0m
5	622 6602	Rohrstabwalze	Tube bar roller	RSW 400-3.00 SM9K
5	622 6608	Rohrstabwalze	Tube bar roller	RSW 540-300-RE SM9
5	622 6609	Rohrstabwalze	Tube bar roller	RSW 540-3.00-LI SM9
5	622 6628	Rohrstabwalze	Tube bar roller	D600-3.00 SM9-K RE
5	622 6629	Rohrstabwalze	Tube bar roller	D600-300 SM9-K LI
5	622 6688	Doppelwalze Rohr-Flachstab	Double roller	DRF 400/400-3.00-RE SM9K
5	622 6689	Doppelwalze Rohr-Flachstab	Double roller	DRF 400/400-3.00-LI SM9K
5	622 6706	Doppelwalze Rohr-Rohr	Double roller	DRR 400/400-3.00-RE SM9K
5	622 6707	Doppelwalze Rohr-Rohr	Double roller	DRR 400/400-3.00-LI SM9K
5	622 6739	Trapezpackerwalze	Trapeze packer roller	TPW D500-300-24R-125
5	622 6744	Zahnpackerwalze kurz.Abstreif.	Packer roller, short scraper	ZPW D500-3,0m
5	622 6752	Trapezpackerwalze	Trapeze packer roller	TPW D500-300-20R150
5	622 6760	Trapezpackerwalze	Trapeze packer roller	TPW D500-300-17R175
5	622 6766	Trapezscheibenwalze	Trapeze disc roller	TSW D500-300-24R-125
5	622 6780	Trapezscheibenwalze	Trapeze disc roller	TSW-R D500-3.00-24R125

Rubin 9/600 KÜA



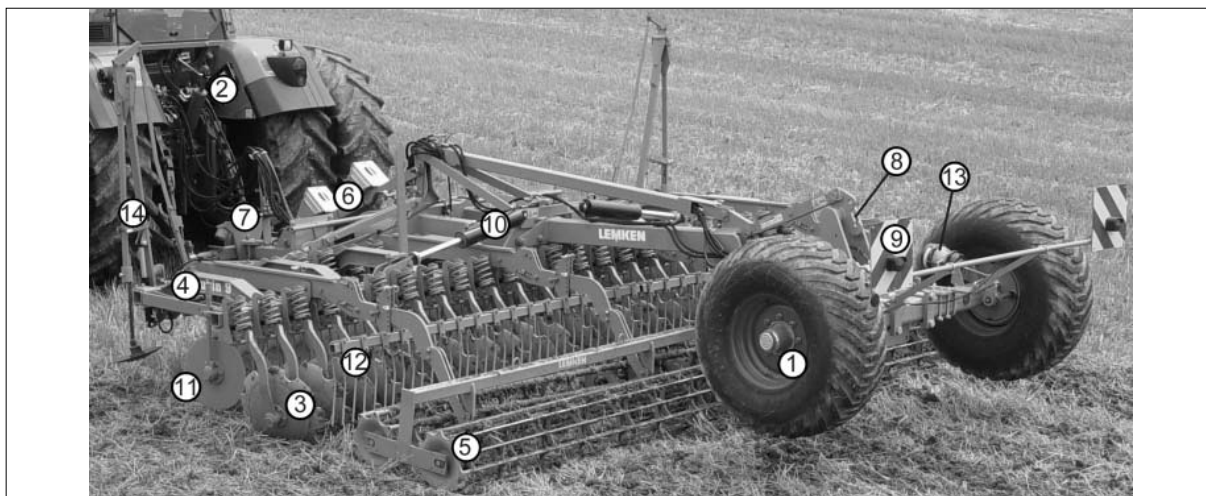
Pos	Art.-Nr.	Artikeltext / Description	Abmessung	
5	622 6810	Messerwalze	Knife roller	MSW D600-300 RE SM9
5	622 6811	Messerwalze	Knife roller	MSW D600-300 LI SM9
5	622 6820	Messerwalze lange Messer	Knife roller	MSW D600-300 RE SM9
5	622 6821	Messerwalze lange Messer	Knife roller	MSW D600-300 LI SM9
5	622 6858	Doppelwalze Rohr-Rohr	Double roller	DRR 540/400-3.00-RE SM9K
5	622 6859	Doppelwalze Rohr-Rohr	Double roller	DRR 540/400-3.00-LI SM9K
5	622 6873	Gummiringwalze	Rubber ring roller	GRW D590-300-24R-125
5	622 6888	Messerwalze	Knife roller	MSW-R D600-300 RE SM9
5	622 6889	Messerwalze	Knife roller	MSW-R D600-300 LI SM9
5	622 6920	Messerwalze lange Messer	Knife roller	MSW-R D600-300 RE SM9
5	622 6921	Messerwalze lange Messer	Knife roller	MSW-R D600-300 LI SM9
5	622 7255	Rohrstabwalze	Tube bar roller	RSW-R 400-3.00 SM9K
5	622 7268	Rohrstabwalze	Tube bar roller	RSW-R 540-3.00-RE SM9
5	622 7269	Rohrstabwalze	Tube bar roller	RSW-R 540-3.00-LI SM9
5	622 7284	Rohrstabwalze	Tube bar roller	RSW-R D600-3.00 SM9-K RE
5	622 7285	Rohrstabwalze	Tube bar roller	RSW-R D600-300 SM9-K LI
5	622 7314	Doppelwalze Rohr-Flachstab	Double roller	DRF-R 400/400-3.00-RE SM9K
5	622 7315	Doppelwalze Rohr-Flachstab	Double roller	DRF-R 400/400-3.00-LI SM9K
5	622 7364	Doppelwalze Rohr-Rohr	Double roller	DRR-R 400/400-3.00-RE SM9K
5	622 7365	Doppelwalze Rohr-Rohr	Double roller	DRR-R 400/400-3.00-LI SM9K
5	622 7400	Doppelprofilwalze	Double profile roller	DPW 540-3.00-RE SM9K
5	622 7401	Doppelprofilwalze	Double profile roller	DPW 540-3.00-LI SM9K
5	622 7432	Zahnpackerwalze	Packer roller	ZPW-R D500-3.00
5	622 7436	Zahnpackerwalze kurz.Abstreif.	Packer roller, short scraper	ZPW-R D500-3.00 K
5	622 7442	Trapezpackerwalze	Trapeze packer roller	TPW-R D500-3.00-24R125
5	622 7447	Trapezpackerwalze	Trapeze packer roller	TPW-R D500-3.00-20R150
5	622 7470	Doppelprofilwalze	Double profile roller	DPW-A 540-3.00-RE SM9
5	622 7471	Doppelprofilwalze	Double profile roller	DPW-A 540-3.00-LI SM9
5	622 8314	Doppelwalze Rohr-Rohr	Double roller	DRR-R 540/400-3.00-RE SM9K
5	622 8315	Doppelwalze Rohr-Rohr	Double roller	DRR-R 540/400-3.00-LI SM9K
6	640 9137	Deichsel	Deichsel	Rubin 9 KA (KG35)
6	640 9141	Deichsel	Deichsel	Rubin 9 KA KG45
6	640 9151	Deichsel	Deichsel	Rubin 9 KA B
6	640 9153	Deichsel	Deichsel	Rubin 9 KA B 2500
7	661 1369	Unterlenkeranschluß	Lower link connection	AD10 D68 L3 Z4
7	661 1411	Unterlenkeranschluß	Lower link connection	ED68/55 L2 Z2
7	661 1412	Unterlenkeranschluß	Lower link connection	ED68/55 L3 Z2
7	661 1413	Unterlenkeranschluß	Lower link connection	ED68 L2 Z3
7	661 1414	Unterlenkeranschluß	Lower link connection	ED68 L3 Z3
7	661 1417	Unterlenkeranschluß	Lower link connection	ED68 L1100 Z58 K700

Rubin 9/600 KÜA



Pos	Art.-Nr.	Artikeltext / Description	Abmessung	
7	661 6161	Tiefenbegrenzung	Depth limiter	K700 -B M24
7	661 6162	Tiefenbegrenzung	Depth limiter	K700 -B M30
8	661 8369	Kupplungsteil	Kupplungsteil	FK 150x150x120 (Solitair 9KA)
8	661 8510	Hydraulisches Aushubgestänge	Hydraulic lift linkage	D50x200 L2 Z3
8	661 8511	Hydraulisches Aushubgestänge	Hydraulic lift linkage	D50x200 L2 Z3 Thorit 9
9	570 1903	Beleuchtungsanlage vorne	Lighting equipment, front	Achat 9 KA
9	670 1906	Beleuchtungsanlage ohne Halter	Lighting equipment	V Rubin 9 KA
9	670 1907	Beleuchtungsanlage mit Halter	Lighting equipment	V Rubin 9 KA
9	670 2007	Beleuchtungsanlage hinten	Lighting equipment, rear	KA 150x150
9	670 5070	Transportschutz Zahnpackerwal.	Transport protection	Zirkon 9-K
9	670 5077	Transportschutz	Transport protection	Rubin K(A)
10	575 2193	Steuerblock	Control valve	L8S-3D/1E
10	575 2200	Dreiwegedruckwaage	Three-way pressure balance	LU8SSCK-QM22/04
10	575 2201	Wegeventil	Valve	6/3 LD8SE4D2525
10	575 2211	Sitzventil	Seat valve	SVH04M878SA-OM14G12
10	575 2269	Hydraulikzylinder	Ram	DZ100/45x320-580
10	575 2312	Plunger-Zylinder	Plunger-ram	40-210-378 2xD20,25
10	575 2318	Hydraulikzylinder	Ram	DZ140/70x200-565
10	575 2336	Hydraulikzylinder	Ram	DZ25/18-10-240
10	575 2356	Hydraulikzylinder	Ram	110/50-450
10	575 2359	Hydraulikzylinder mit Gabel	Ram	100/40-245-515-D30
10	575 6601	Adapter	Adapter-inner thread	K700
10	675 5305	Hydraulikanlage Aushubgestänge	HY-assembly lift linkage	DZ 110x450
10	675 5306	Hydraulikanlage Aushubgestänge	HY-assembly lift linkage	DZ 110x450
10	675 5411	Hydraulikanlage Steuerblock	HY-assembly control valve	Smaragd 9 KA B-FW
10	675 5413	Hydraulikleitungen Steuerblock	HY-pipe assembly	Smaragd 9 KA B-SP
10	675 5414	Hydraulikleitungen Steuerblock	HY-pipe assembly	Smaragd 9 KA B-AHG
10	675 5552	Hydraulische Einklappung	HY-assembly folding device	Rubin 9/600 K DZ 110/450
10	675 5554	Hydraulikleitungen Klappung	HY-pipe assembly folding dev.	Rubin 9 KA
10	675 5555	Hydraulikanlage Aufsattelung	HY-assembly trailer	Rubin 9 KA DZ100/245
10	675 5556	Hydraulikanlage Aufsattelung	HY-assembly trailer	Rubin 9 KA DZ100/320
10	675 5557	Hydraulikleitungen Einklappung	HY-pipe assembly	Rubin 9 KA 6/2 W. AHG
10	675 5558	Hydraulikleitungen Aushubgest.	HY-pipe assembly	Rubin 9 KA
10	675 5559	Hydraulikleitungen Spuranreiß.	HY-pipe assembly	Rubin 9 KA
10	675 5560	Hydraulikleitungen Antrieb	HY-pipe assembly	Rubin 9 KA
10	675 5561	Hydraulikleitungen Antrieb	HY-pipe assembly	Rubin 9 KA
10	675 5562	Hydraulikanlage Steuerblock	HY-assembly control valve	Rubin 9 KA L8S
10	675 5565	Hydraulikanlage Spuranreißer	HY-assembly track marker	Rubin 9 KA 6m
10	675 5568	Hydraulikanlage Spuranreißer	HY-assembly track marker	Rubin 9 KA-S 6m

Rubin 9/600 KÜA



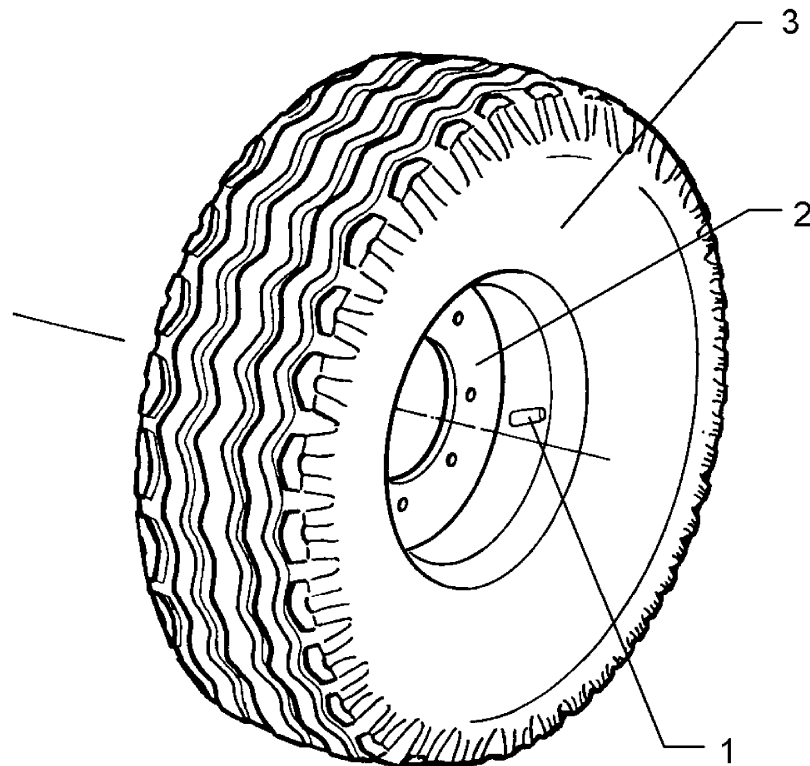
Pos	Art.-Nr.	Artikeltext / Description	Abmessung	
10	675 5570	Hydraulikleitungen Einklappung	HY-pipe assembly	Rubin 9 KA
10	675 5571	Hydraulikleitungen Steuerblock	HY-pipe assembly	Rubin 9 KA-K
10	675 5572	Hydraulikleitung Aushubgest.	HY-pipe lifting device	Rubin 9 KA EW
10	675 5576	Hydraulikanlage	Hydraulic assembly	Rubin 9 DZ140x200 Transport
10	675 5577	Hydraulikanlage	Hydraulic assembly	Rubin 9 DZ100x320 Kombination
10	675 5578	Hydraulische Aufsattelung	Hydraulic trailer	Rubin 9/600 KUA B DZ 100/320
10	675 5582	Hydraulische Einklappung	HY-assembly folding device	Rubin 9/600 K B DZ 110/450
10	675 5584	Hydraulikleitungen Klappung	HY-pipe assembly folding dev.	Rubin 9 KA-B
10	675 5585	Hydraulikleitungen Einklappung	HY-pipe assembly	Rubin 9 KA-B 6/2 W. AHG
11	657 9302	Begrenzungsscheibe	Outer disc	D500 Rubin 9
11	657 9304	Seitenbegrenzung mit Gummifed.	Outer disc	D500 Rubin 9
11	657 9305	Seitenbegrenzung mit Gummifed.	Outer disc	D500
11	657 9310	Halter Begrenzungs. Rubin	Holder	90x90
12	622 6399	Zustreicher	Leveller	100x8x200 Rubin 9
12	622 6416	Striegel komplett	Levelling harrow	Rubin 9/600-K
13	675 5569	Hydraulische Bremsanlage	Hydraulic braking assembly	Rubin 9 KA 2xEZ 30x110
13	675 5579	Hydr. Bremsanlage Transport	HY-brake assembly transport	Rubin 9 KA 1xEZ 30x110
13	677 6060	Druckluftbremsanlage	Compressed-air brake	Rubin 9 KA
13	677 6076	Druckluftbremsanlage Transport	Compressed-air brake	Rubin 9 KA
14	582 1248	Achse zum Spuranreißer	Axle for track marker	D30x595 668A
14	582 1276	Zusatzteile Verriegelung	Additional parts locking dev.	Spuranreißer Z600
14	682 1253	Spuranreißer	Track marker	Solitair FW450/Z600 D380
14	682 1292	Konsole für Spuranreißer	Bracket for track marker	Rubin 9/500-600 RE
14	682 1293	Konsole für Spuranreißer	Bracket for track marker	Rubin 9/500-600

Rad 10.0/80-12 8PR ET-25 / Wheel 5/94/140 D14

1

5/94/140 D14

549 8849



02.08

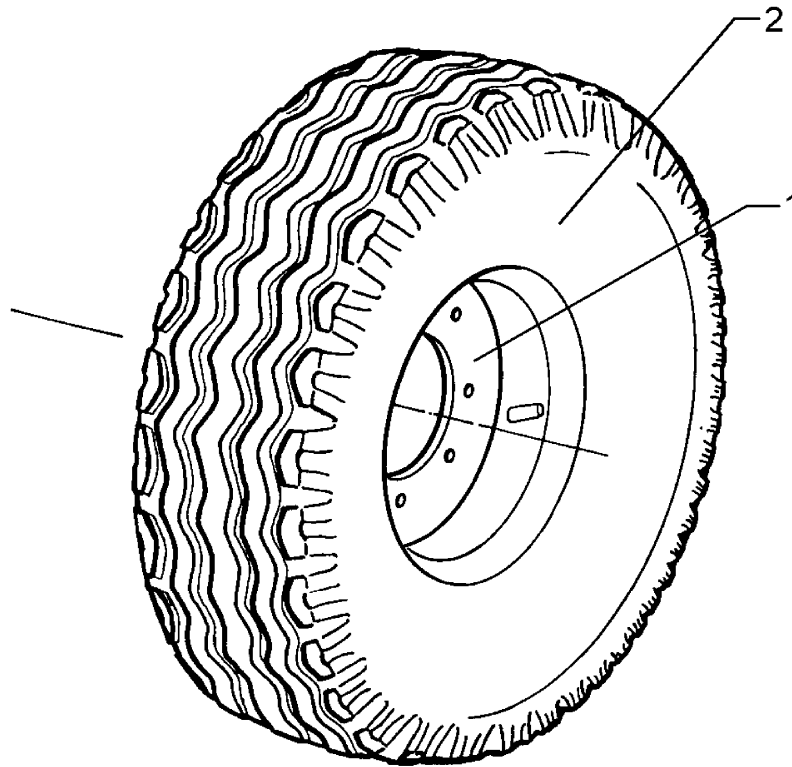
Pos.	Art.-Nr.	Stk.	Artikeltext / Description		Abmessung
1	357 3422	1	Schlauch	Tube	10.0/80-12 TR15
2	357 7069	1	Felge	Wheel centre	7.00x12ET-25 5/94/140
3	357 8856	1	Reifen	Tyre	10.0/80-12 8 PR AW

Rad 5/94/140 D14 / Wheel 5/94/140 D14

1

195R15 D650x198 4PR ET-0

549 8858



02.08

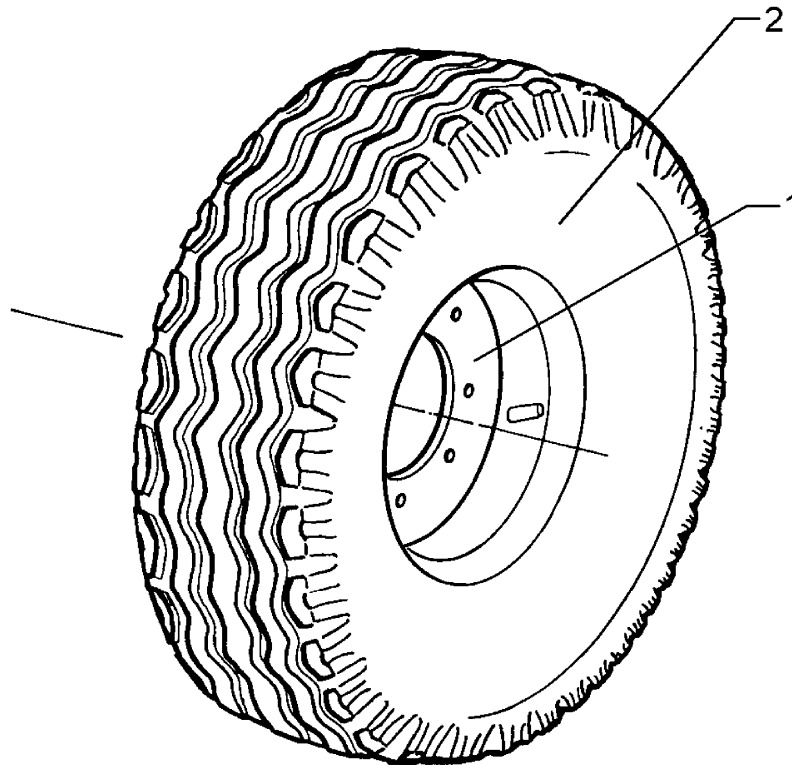
Pos.	Art.-Nr.	Stk.	Artikeltext / Description	Abmessung
1	357 7029	1	Felge	Wheel centre
2	357 8837	1	Reifen	Tyre
				5Jx15 H2 ET0 5/94/140 195/65x15 D650x198

Rad 5/94/140 D14 / Wheel 5/94/140 D14

1

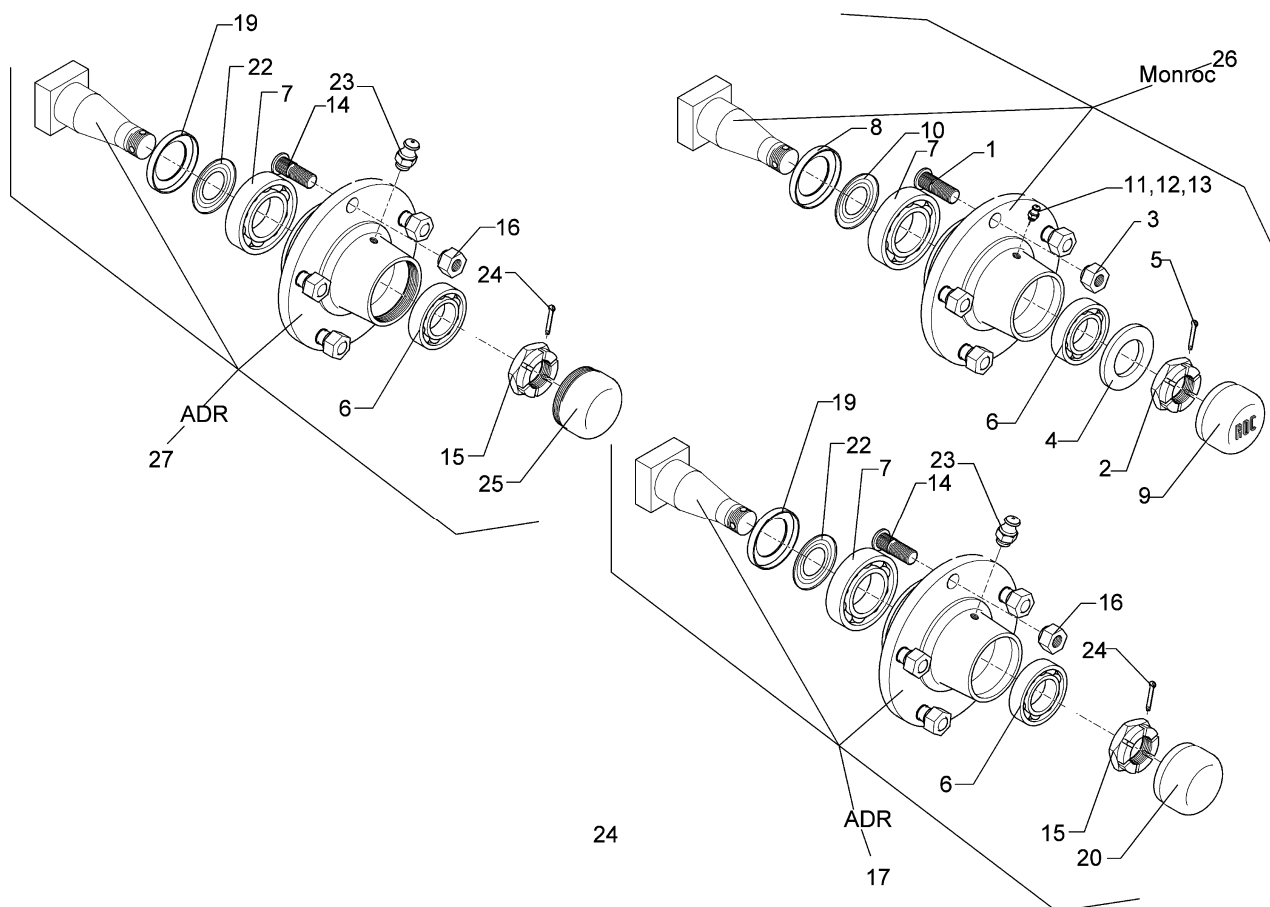
185R14 D650x188 4PR

549 8859



02.08

Pos.	Art.-Nr.	Stk.	Artikeltext / Description	Abmessung
1	357 7068	1	Felge	Wheel centre
2	357 8859	1	Reifen	Tyre
				5J14H2 5/94/140
				185R15 D650x188



02.08

Pos.	Art.-Nr.	Stk.	Artikeltext / Description		Abmessung
1	301 6414	5	Radschraube	Wheel bolt	M14x1,5x40-D17-Zn
2	303 0139	1	Kronenmutter	Castle nut	DIN937-M24x2
3	303 6413	5	Radmutter	Wheel nut	M14x1,5 Zn
4	305 6253	1	Scheibe	Washer	B25 DIN125-St
5	311 7617	1	Splint	Peg	4x40 DIN94-St Zn
6	319 9116	1	Kegelrollenlager	Bearing	30206.
7	319 9151	1	Kegelrollenlager	Bearing	30209.
8	323 0413	1	Hüllscheibe	Cover washer	D100/45x12
9	323 1321	1	Schraubkappe	Cap	D63,5x40
10	323 1802	1	Nilos-Ring	Nilos ring	30209 AV
11	323 6345	1	Schmiernippel	Grease nipple	LAM 6 DIN71412
12	323 6353	1	Schmiernippel	Grease nipple	BM8x1 DIN71412-6kt. 45 GRD
13	323 6363	1	Schmiernippel	Grease nipple	1/4 SAE
14	301 6416	5	Radschraube	Wheel bolt	M14x1,5x41/45
15	303 0174	1	Kronenmutter	Castle nut	M27x1,5
16	303 6402	5	Radmutter	Wheel nut	M14x1,5x20
17	699 2285	1	Lagerung mit Schlagkappe	Bearing	ADR 5/93.5/140 M14 50x50
19	323 7628	1	Dichtung zum Lager	Seal	30209
20	323 1315	1	Schlagkappe	Cap	ADR D62x21
21	323 1841	1	Nilos-Ring	Nilos ring	30206 JV
22	323 1844	1	Nilos-Ring	Nilos ring	30209 JV
23	323 6354	1	Schmiernippel	Grease nipple	BM8x1 DIN71412-6kt. 45 GRD
24	329 3541	1	Sicherungsklammer	Safety clamp	D5x50
25	323 1314	1	Schraubkappe	Cap	M64x2 (D62)
26	699 2284	1	Lagerung MONROC	Bearing	5/93.5/140 M14 50x50
27	699 2313	1	Lagerung mit Schraubkappe	Bearing	ADR 5/93.5/140 M14 50x50

Laufachse / Running axle	1
GS12008 CO-55.72.001.007	550 8516

D - Ersatzteilzeichnung noch nicht verfügbar!

GB - Spare parts drawing is not available yet!

F - Le dessin des pièces n'est pas encore disponible!

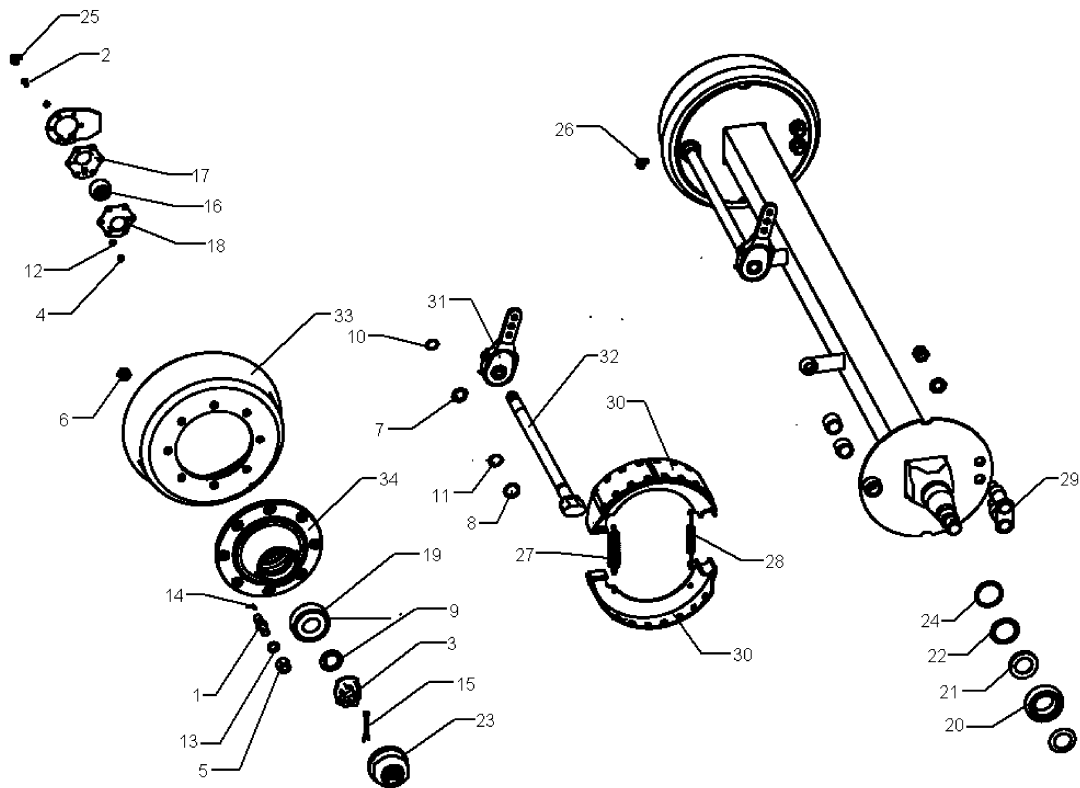
NL - Onderdelentekeningen zijn not niet aanwezig!

E - El dibujo de las piezas no está disponible!

DK - Reservedelstegning endnu ikke til rådighed!

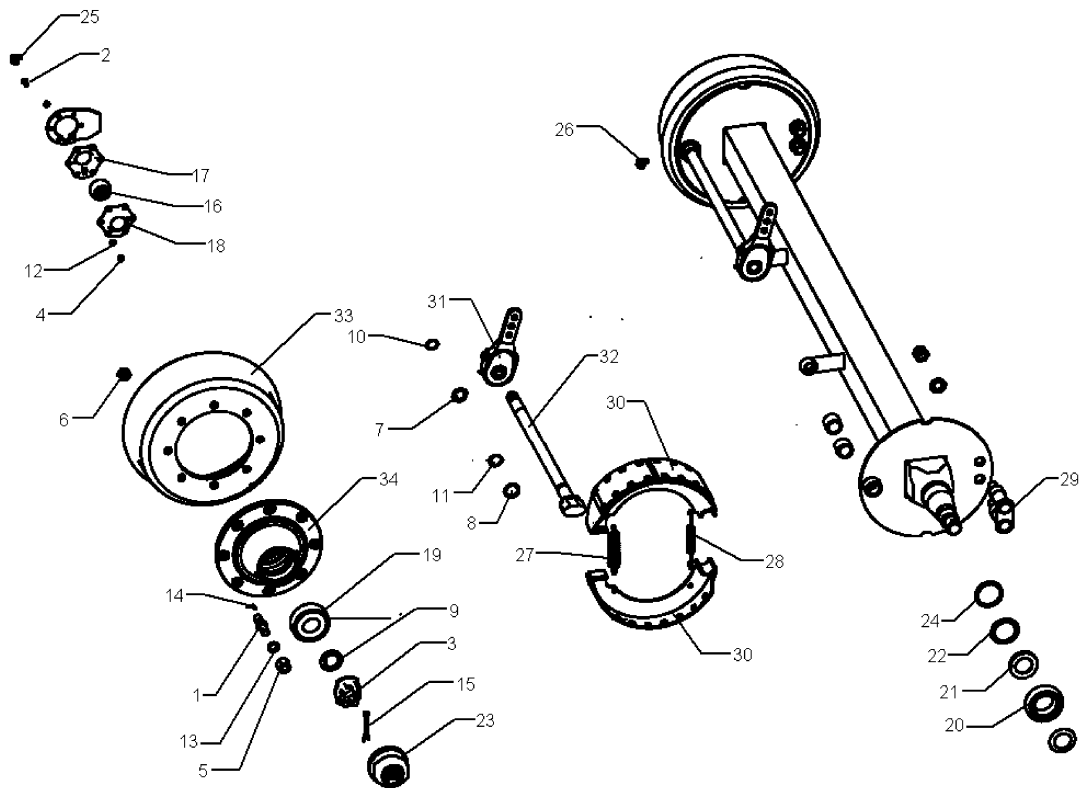
02.08

Pos.	Art.-Nr.	Stk.	Artikeltext / Description	Abmessung



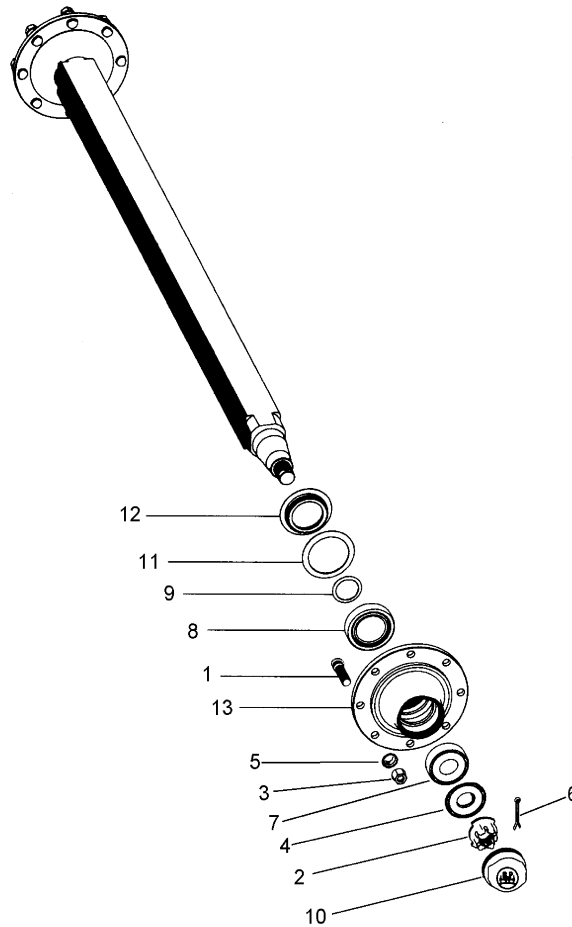
02.08

Pos.	Art.-Nr.	Stk.	Artikeltext / Description	Abmessung	
1	301 6423	16	Radbolzen	Wheel pin	M20x1,5x94
2	301 6750	12	Sechskantschraube	Square headed bolt	M8x20-8.8 Zn DIN933
3	303 0260	2	Kronenmutter	Castle nut	M52x2
4	303 1011	12	Sechskantmutter	Nut	M8 DIN934-8 Zn
5	303 6421	16	Flachbundmutter	Nut	M20x1,5 Zn
6	303 6425	16	Radmutter	Wheel nut	M20x1,5 Zn
7	305 2055	2	Paßscheibe	Shim	30x42x2,0 DIN988
8	305 2072	2	Paßscheibe	Shim	35x45x1,0 DIN988
9	305 6451	2	Scheibe mit Nase	Washer	D76/53x6
10	305 8866	2	Sicherungsring	Securing ring	29x2 02.5603.29.90
11	305 8870	2	Sicherungsring	Securing ring	34x1,5 DIN471
12	305 9690	12	Federscheibe	Spring washer	B8 DIN137 Zn
13	305 9932	16	Federring mit Kugelbund	Spring ring	C20 DIN74361
14	309 1324	16	Kerbstift	Notched pin	5x10
15	311 7667	2	Splint	Peg	8x80 DIN94-St Zn
16	317 8110	2	Buchse	Bush	D70/32x42
17	319 1128	2	Lagerhalter	Bearing holder	5xD8 TK87 A
18	319 1129	2	Lagerhalter	Bearing holder	5xD8 TK87 A
19	319 9210	2	Kegelrollenlager	Bearing	33213.
20	319 9207	2	Kegelrollenlager	Bearing	33116
21	323 0217	2	Dichtscheibe Kunststoff	Seal washer	D160/120x3
22	323 0218	2	Dichtscheibe Kunststoff	Seal washer	D155/120x3
23	323 1326	2	Schraubkappe	Cap	M125x2 BPW
25	323 6348	2	Schmiernippel	Grease nipple	AM10x1 DIN71412
26	323 6349	2	Schmiernippel	Grease nipple	CM10x1 DIN71412-90 GRD
27	329 8554	2	Zugfeder	Spring	6x24x150



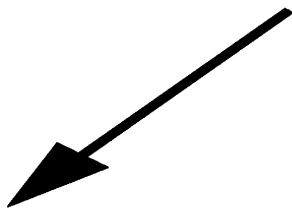
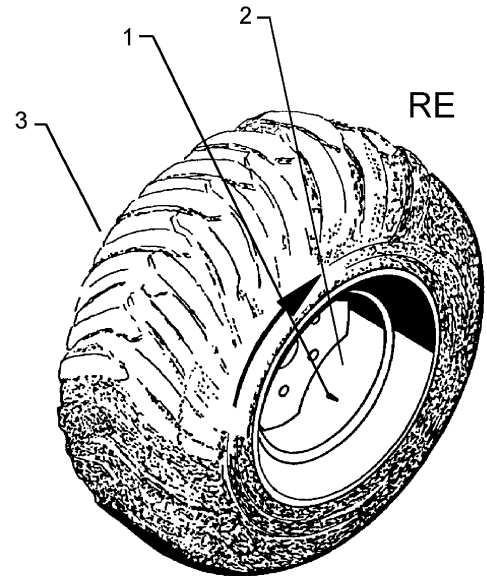
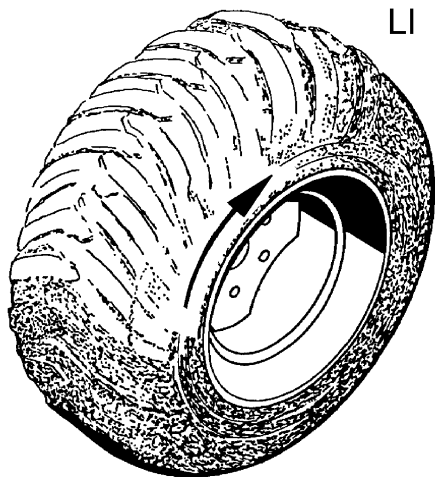
02.08

Pos.	Art.-Nr.	Stk.	Artikeltext / Description	Abmessung	
28	329 8555	2	Zugfeder	Spring	4x16x180
29	450 6781	2	Bremsbackenbolzen	Brake-shoe mounting bolt	M24x1,5x144 kpl.
30	450 6802	4	Bremsbacke mit Belag	Brake-shoe with lining	D400x120
31	450 6846	2	Gestängesteller	Linkage control element	D29x180 3xD14
32	450 6852	2	Bremsnockenwelle	Brake camshaft	D32x400 A302
33	450 6905	2	Bremstrommel	Brake drum	D400x120
34	450 6904	2	Radnabe	Wheel hub	8/220/275 D20 M125x2



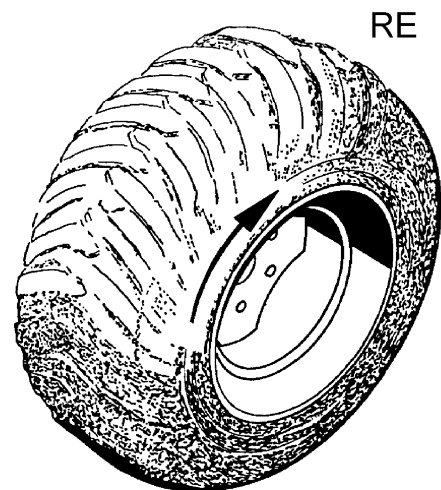
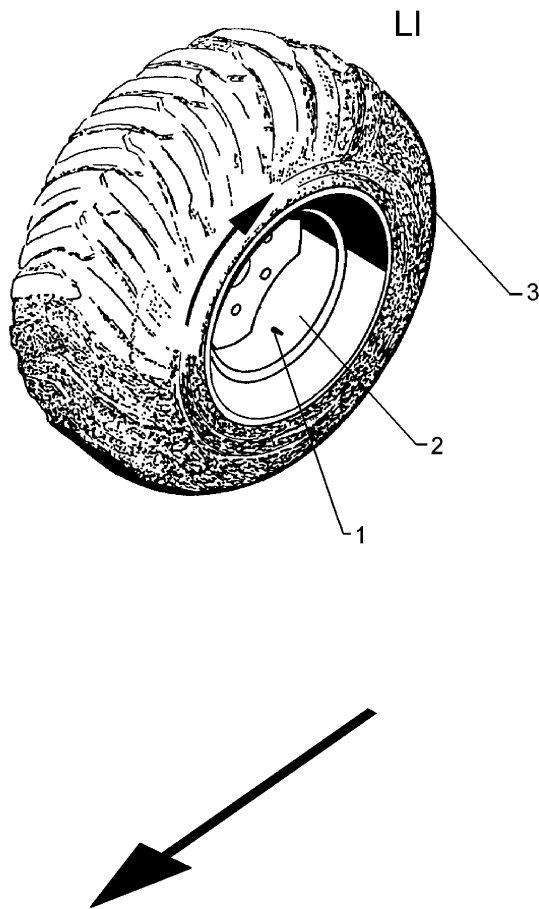
02.08

Pos.	Art.-Nr.	Stk.	Artikeltext / Description		Abmessung
1	301 6424	16	Radbolzen	Wheel pin	M20x1,5x54
2	303 0242	2	Kronenmutter	Castle nut	M36x1,5
3	303 6421	16	Flachbundmutter	Nut	M20x1,5 Zn
4	305 6450	2	Scheibe	Washer	970033
5	305 9930	16	Federring	Spring ring	C 18,5 DIN74361
6	311 7650	2	Splint	Peg	6,3x56 DIN94-St Zn
7	319 9017	2	Kegelrollenlager	Bearing	30210 D90/50x21,75
8	319 9216	2	Kegelrollenlager	Bearing	32014X
9	323 0221	2	Scheibe	Washer	BPW 03.310.23.09.0
10	323 1323	2	Schutzkappe	Cap	D90,1
11	323 1680	2	Dichtring	Seal ring	05.120.26.08.0
12	323 1681	2	Stoßring	Thrust washer	03.370.05.14.0
13	450 6908	2	Radnabe	Wheel hub	8/220/275 D90



02.08

Pos.	Art.-Nr.	Stk.	Artikeltext / Description		Abmessung
1	357 3431	1	Schlauch	Tube	550/60-22.5
2	357 7072	1	Reifen	Tyre	550/60-22,5 T-404 12PR
3	357 8871	1	Felge	Wheel centre	16,00x22,5 8/221/275 ET+70



02.08

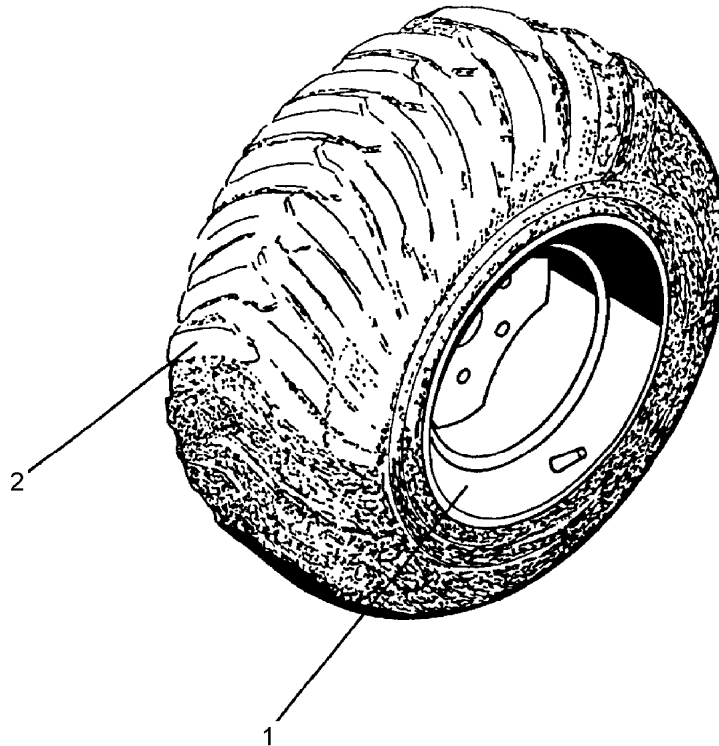
Pos.	Art.-Nr.	Stk.	Artikeltext / Description		Abmessung
1	357 3431	1	Schlauch	Tube	550/60-22.5
2	357 8871	1	Felge	Wheel centre	16,00x22,5 8/221/275 ET+70
3	357 7072	1	Reifen	Tyre	550/60-22,5 T-404 12PR

Rad 8/221/275 / Wheel 8/221/575

1

12,5/80-18 12PR AW

550 8874



02.08

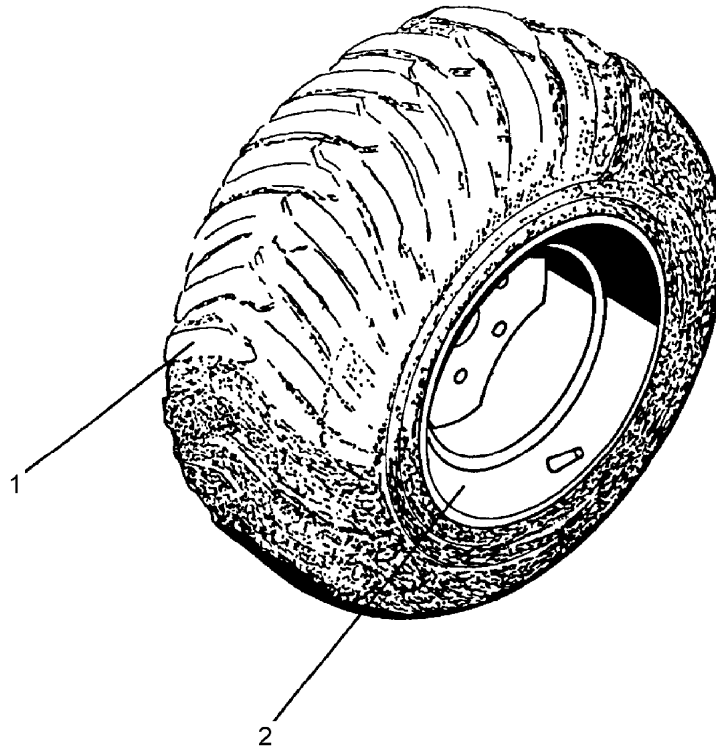
Pos.	Art.-Nr.	Stk.	Artikeltext / Description	Abmessung
1	357 7063	1	Felge	Wheel centre
2	357 8866	1	Reifen	Tyre
				11x18 8/221/275 ET-35
				12.5/80-18 12PR AW

Rad 8/221/275 / Wheel 8/221/575

1

Alliance 700/50-22,5 12PR ET0

550 8884



02.08

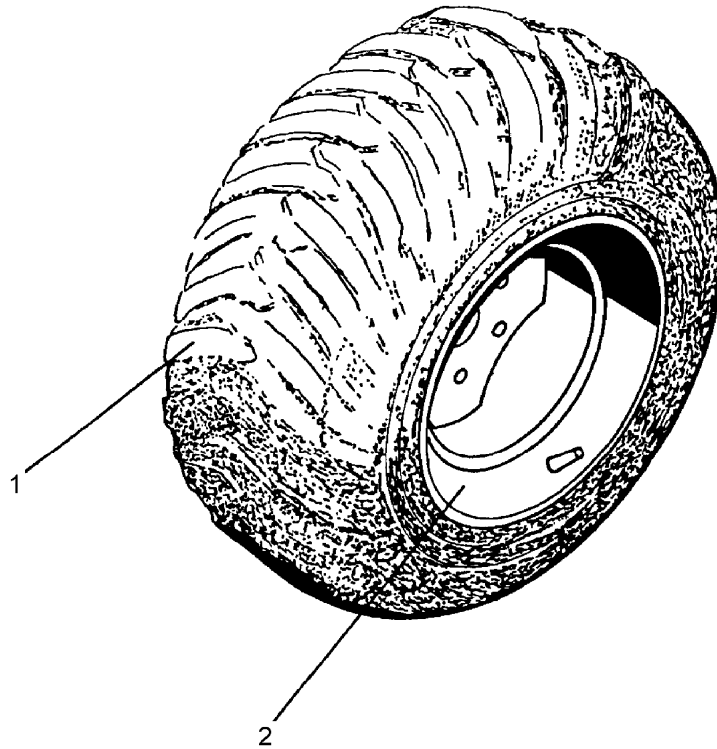
Pos.	Art.-Nr.	Stk.	Artikeltext / Description	Abmessung
1	357 7074	1	Reifen	Tyre
2	357 8875	1	Felge	Wheel centre
				700/50-22,5 I-331 Alliance 24,00x22,5 8/221/275 ET 0

Rad 8/221/275 / Wheel 8/221/575

1

Alliance 700/50-22,5 12PR ET0

550 8885



02.08

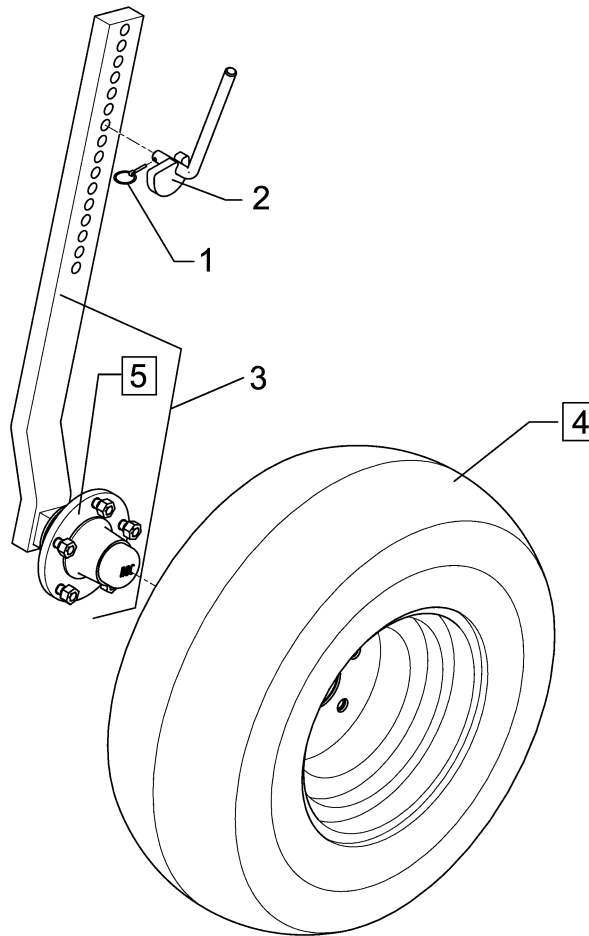
Pos.	Art.-Nr.	Stk.	Artikeltext / Description	Abmessung
1	357 7074	1	Reifen	Tyre
2	357 8875	1	Felge	Wheel centre
				700/50-22,5 I-331 Alliance 24,00x22,5 8/221/275 ET 0

Stützrad mit Halm / Depth wheel

1

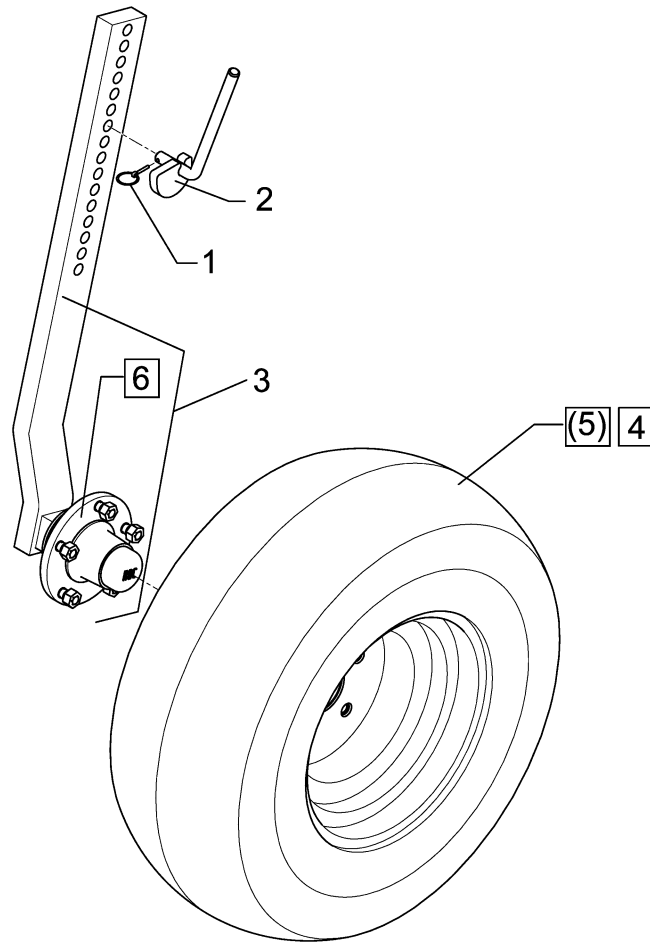
10.0/80-12 70x30

647 2520



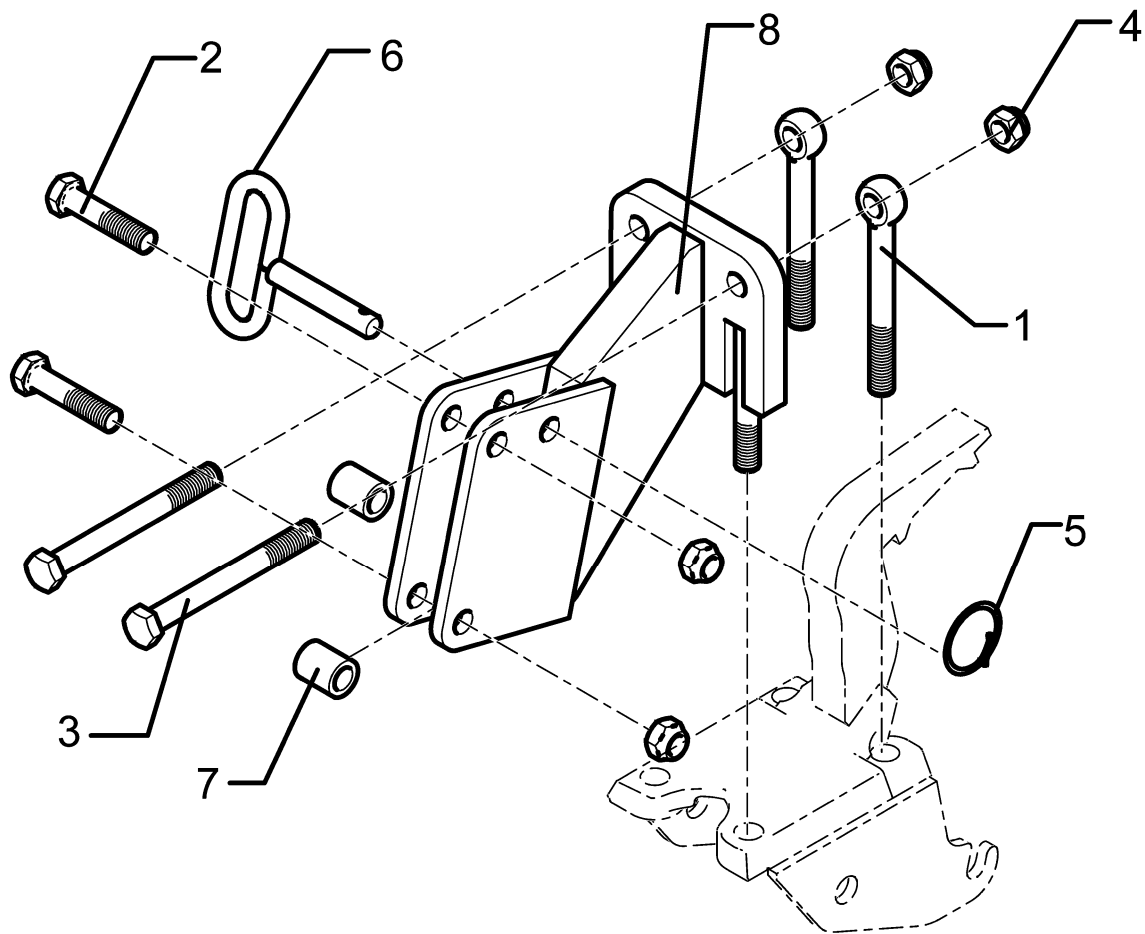
02.08

Pos.	Art.-Nr.	Stk.	Artikeltext / Description	Abmessung	
1	311 9565	1	Klappstift	Securing pin	4,5mm
2	321 6963	1	Exzenterhebel	Eccentric lever	D16x230/69x14x50/33
3	547 2520	1	Radhalm mit Lagerung	Wheel stalk with bearing	70x30x837 5/94/140
4	549 8849	1	Rad 10.0/80-12 8PR ET-25	Wheel 5/94/140 D14	5/94/140 D14
5	549 8893	1	Lagerung	Bearing	5/93,5/140 M14 50x50



02.08

Pos.	Art.-Nr.	Stk.	Artikeltext / Description		Abmessung
1	311 9565	1	Klappstift	Securing pin	4,5mm
2	321 6963	1	Exzenterhebel	Eccentric lever	D16x230/69x14x50/33
3	547 2520	1	Radhalm mit Lagerung	Wheel stalk with bearing	70x30x837 5/94/140
4	549 8858	1	Rad 5/94/140 D14	Wheel 5/94/140 D14	195R15 D650x198 4PR ET-0
5	549 8859	1	Rad 5/94/140 D14	Wheel 5/94/140 D14	185R14 D650x188 4PR
6	549 8893	1	Lagerung	Bearing	5/93,5/140 M14 50x50



02.08

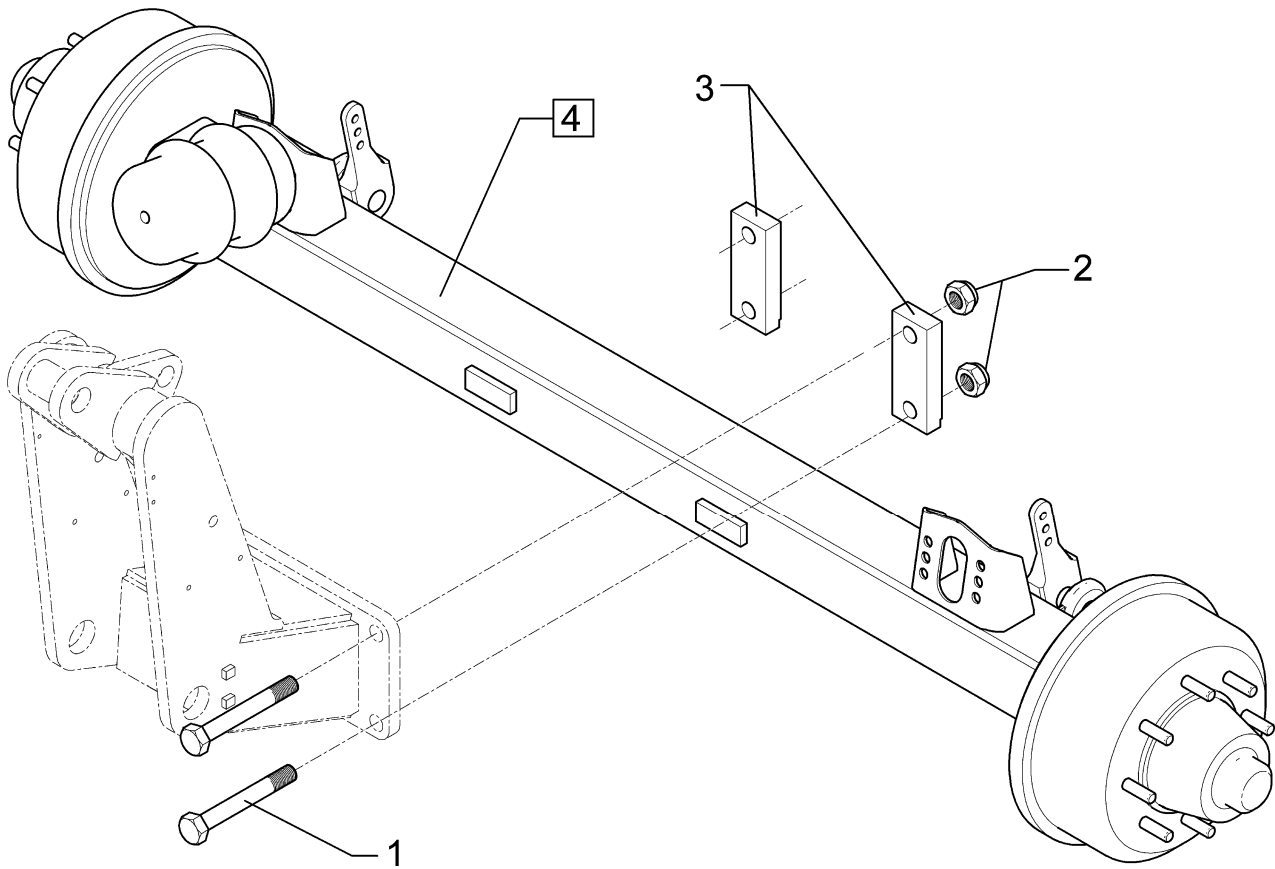
Pos.	Art.-Nr.	Stk.	Artikeltext / Description		Abmessung
1	301 0860	2	Augenschraube	Eye bolt	BM16x150-8.8 D2=16,1 Zn DIN444
2	301 3884	2	Sechskantschraube	Square headed bolt	M16x70-8.8 DIN931-A
3	301 4085	2	Sechskantschraube	Square headed bolt	M16x150-8.8 Zn DIN931-A
4	303 0935	4	Sicherungsmutter	Selflocking nut	DIN985-NM16-8 Zn
5	305 8551	1	Federsicherung	Securing clip	41x3
6	313 8143	1	Bolzen mit Griff	Pin with grip	GB D16x77/90 Zn
7	317 6966	2	Röhrchen	Tube	26,9x5,0x31,5 +/-0,5
8	447 7483	1	Radkonsole	Wheel bracket	70x30 Rubin 9

Bremsachse / Braking axle

1

150x150 M30x240

650 8519



02.08

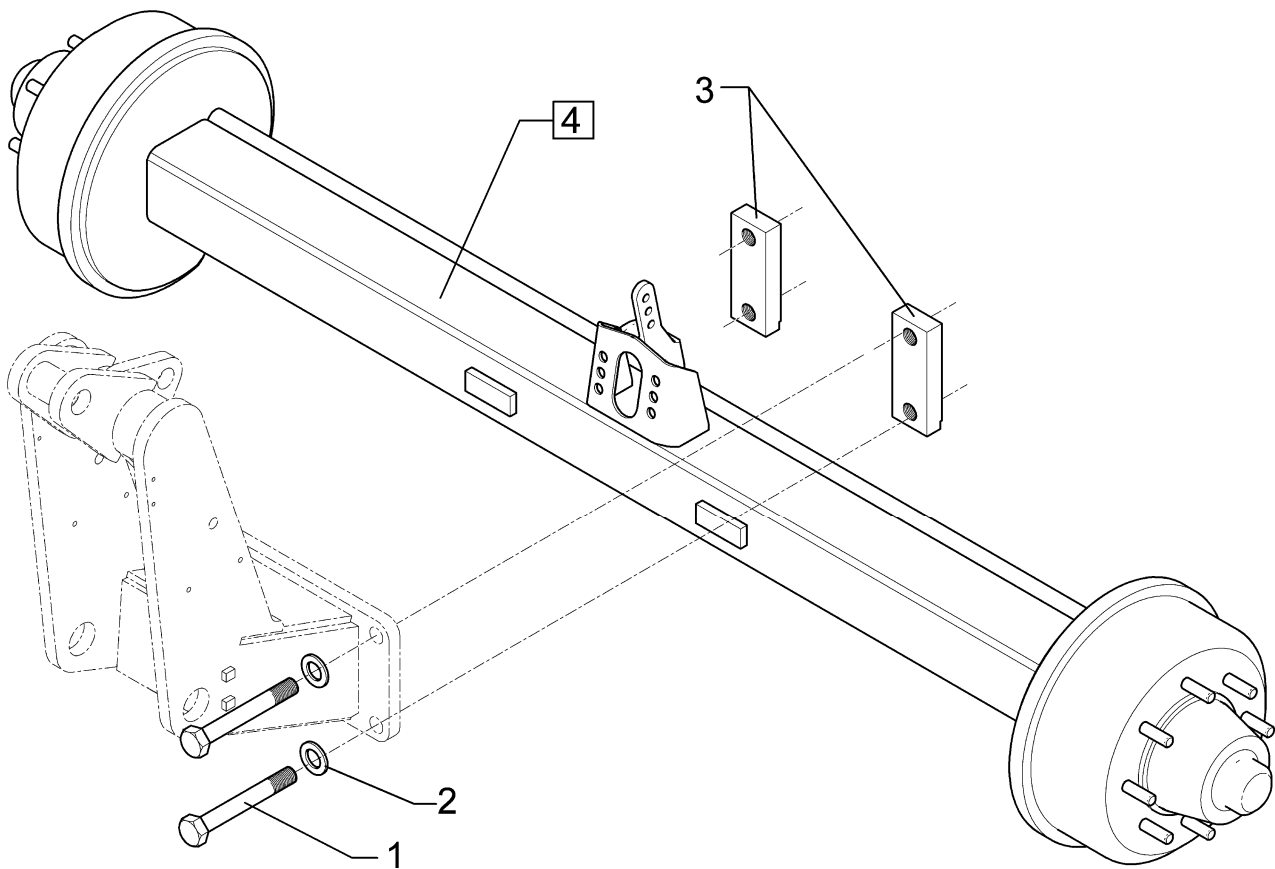
Pos.	Art.-Nr.	Stk.	Artikeltext / Description		Abmessung
1	301 4906	4	Sechskantschraube gek.	Bolt	M30x250-10.9 (300) Zn
2	303 0938	4	Sicherungsmutter	Selflocking nut	DIN985-NM30-8 Zn
3	459 1179	2	Brücke	Clamp plate	80x35x240 1x180-D31
4	550 8519	1	Bremsachse	Braking axle	GS12008 55.72.448.000

Bremsachse / Braking axle

1

120x12,5x2530 M30x200 ADR

650 8524



02.08

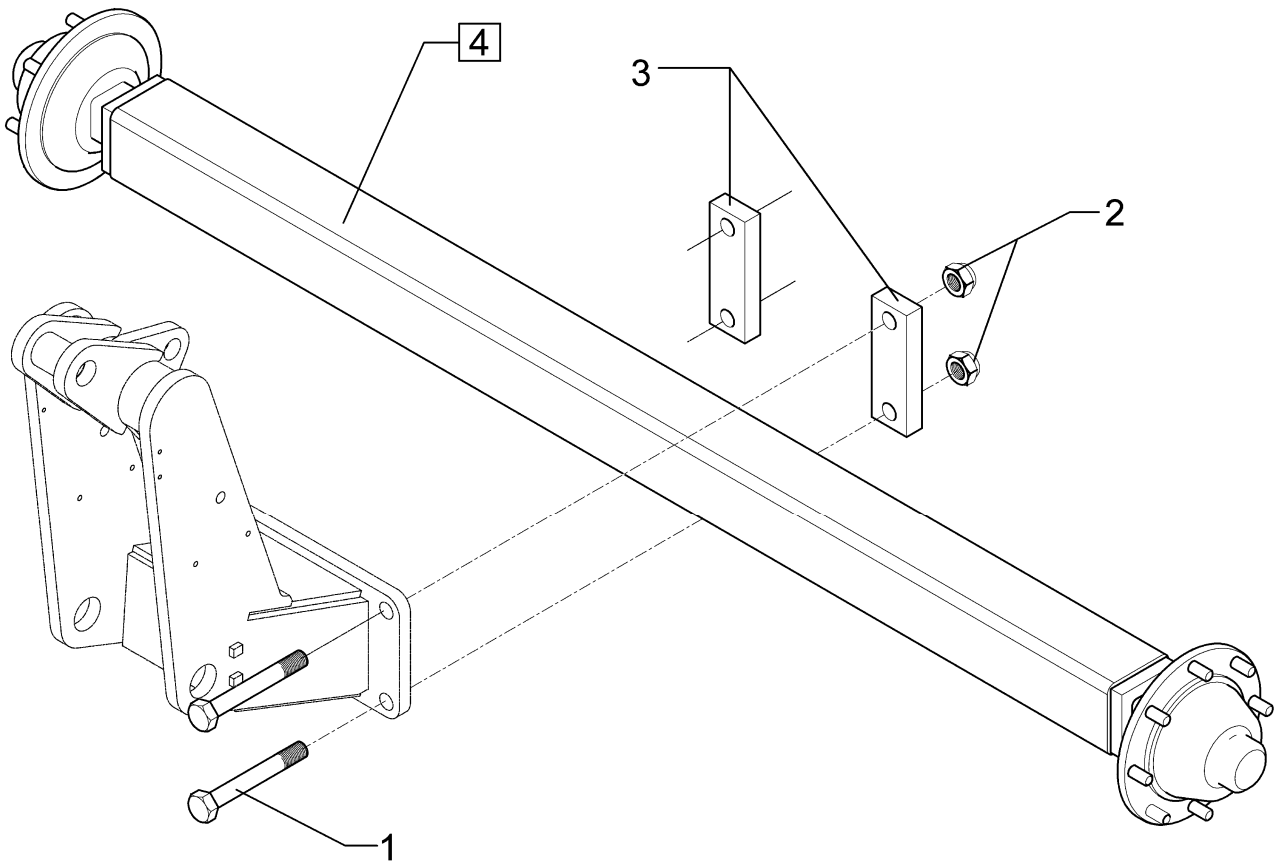
Pos.	Art.-Nr.	Stk.	Artikeltext / Description		Abmessung
1	301 4896	4	Sechskantschraube spz.	Bolt	M30x190-8.8
2	305 6278	4	Scheibe	Washer	D51/30.5x15
3	459 1186	2	Brücke	Clamp plate	80x35x210 1x150-M30
4	550 8524	1	Bremsachse	Braking axle	120x12,5x2530 400X80 ADR

Laufachse / Running axle

1

GS7008 M30x240

650 8525



02.08

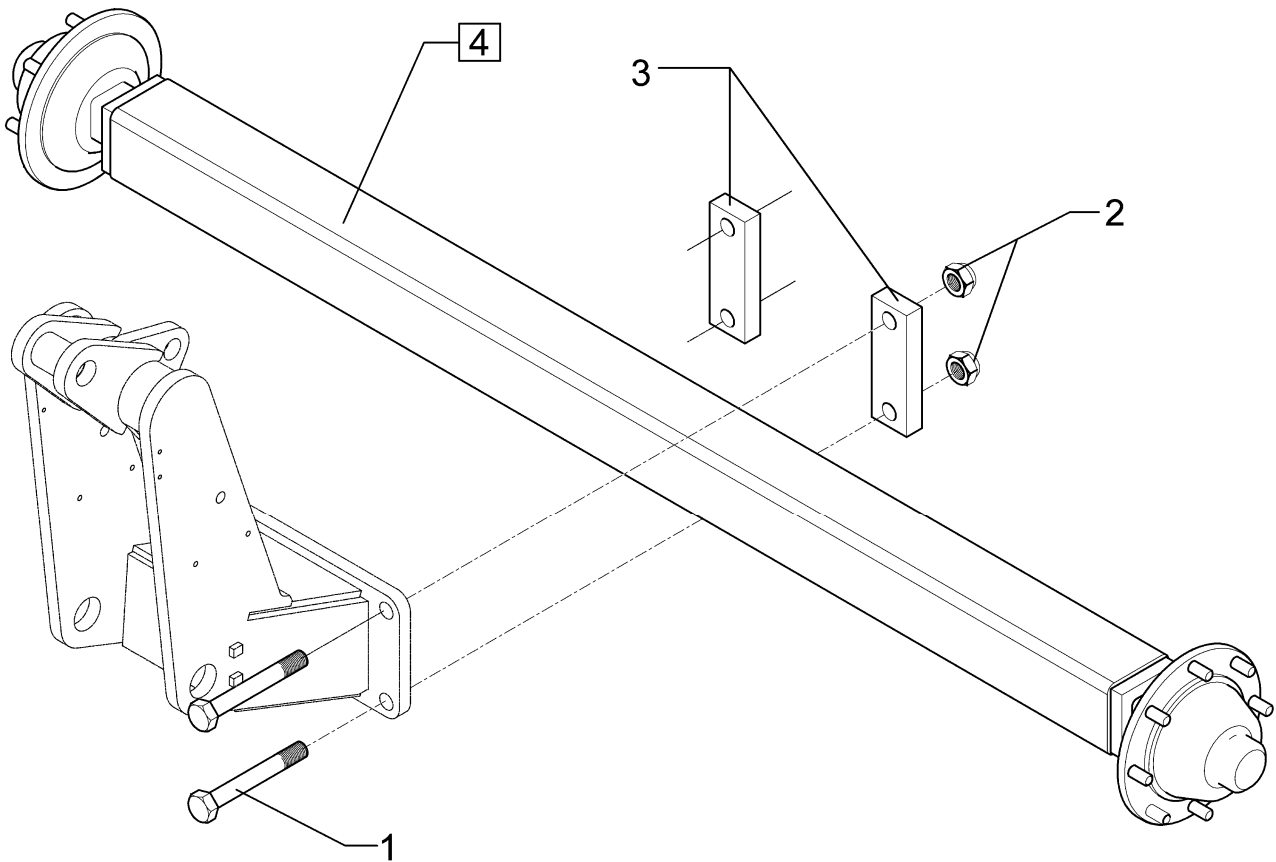
Pos.	Art.-Nr.	Stk.	Artikeltext / Description		Abmessung
1	301 4906	4	Sechskantschraube gek.	Bolt	M30x250-10.9 (300) Zn
2	303 0938	4	Sicherungsmutter	Selflocking nut	DIN985-NM30-8 Zn
3	459 1179	2	Brücke	Clamp plate	80x35x240 1x180-D31
4	550 8520	1	Laufachse	Running axle	GS7008 55.67.001.014

Laufachse / Running axle

1

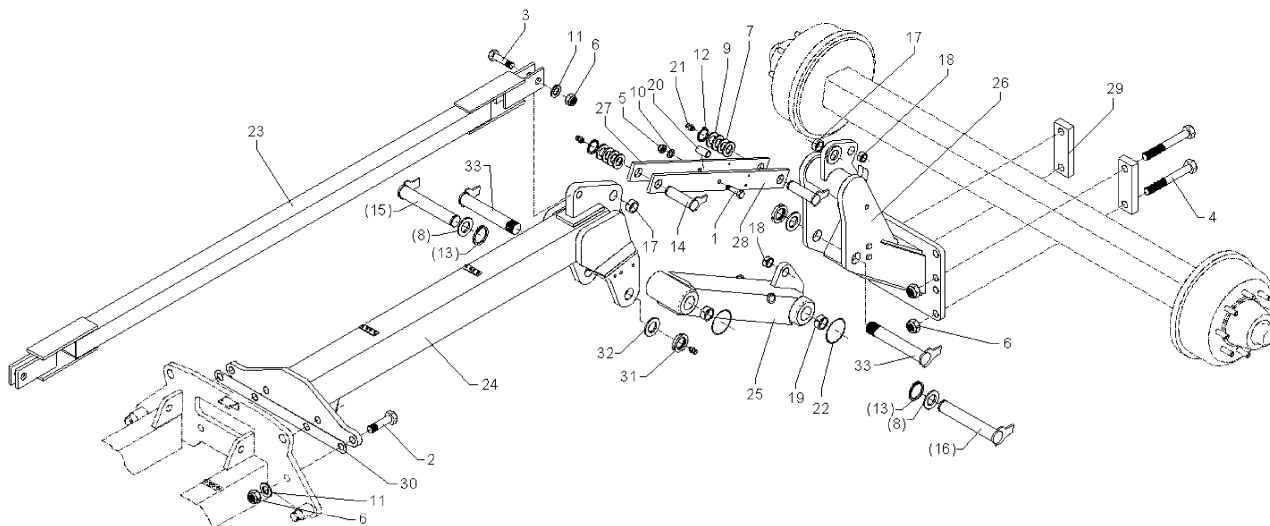
GS12008 M30x240

650 8526



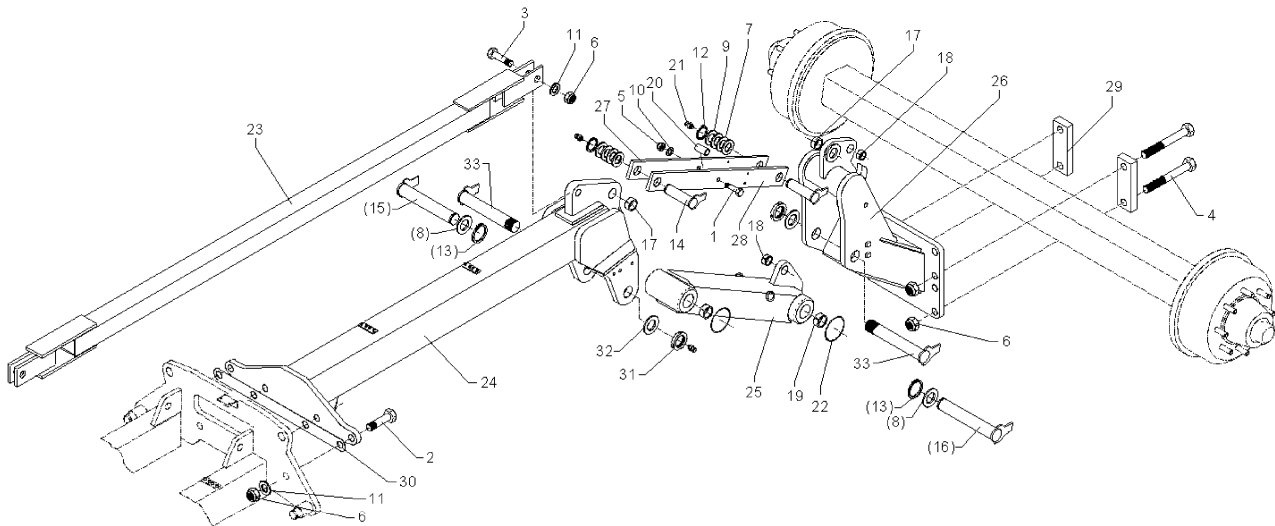
02.08

Pos.	Art.-Nr.	Stk.	Artikeltext / Description		Abmessung
1	301 4906	4	Sechskantschraube gek.	Bolt	M30x250-10.9 (300) Zn
2	303 0938	4	Sicherungsmutter	Selflocking nut	DIN985-NM30-8 Zn
3	459 1179	2	Brücke	Clamp plate	80x35x240 1x180-D31
4	550 8516	1	Laufachse	Running axle	GS12008 CO-55.72.001.007



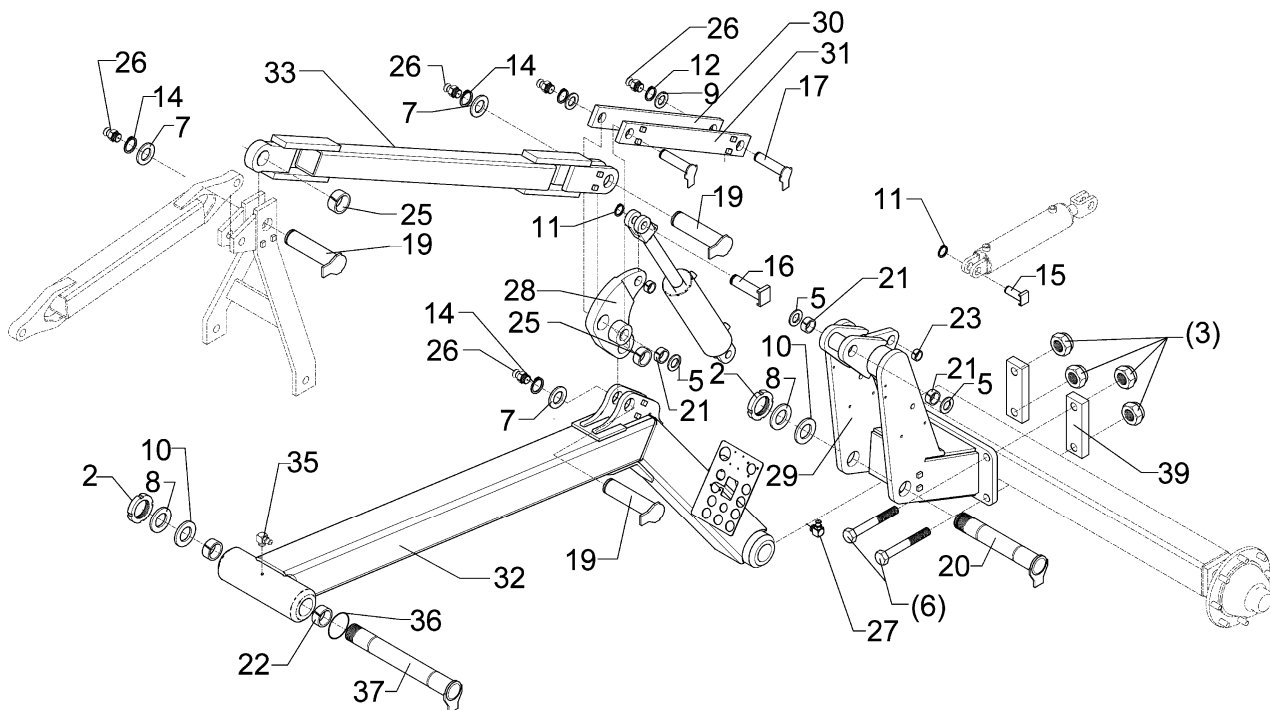
02.08

Pos.	Art.-Nr.	Stk.	Artikeltext / Description		Abmessung
1	301 3996	1	Sechskantschraube DIN931-A	Bolt	M16x100-8.8
2	301 4873	4	Sechskantschraube spz.	Bolt	M30x90-8.8
3	301 4876	2	Sechskantschraube	Square headed bolt	M30x120-10.9 (160) DIN931-A
4	301 4902	4	Sechskantschraube	Square headed bolt	M30x240-8.8 Zn DIN931-A
5	303 0935	1	Sicherungsmutter	Selflocking nut	DIN985-NM16-8 Zn
6	303 0938	9	Sicherungsmutter	Selflocking nut	DIN985-NM30-8 Zn
7	305 2095	2	Paßscheibe	Shim	40x50x1,0 DIN988
8	305 2150	2	Paßscheibe	Shim	50x62x1,0 DIN988
9	305 2250	2	Stützscheibe	Supporting washer	S 40x50x2,5 DIN988
10	305 6181	1	Scheibe	Washer	17 DIN7349
11	305 6326	12	Scheibe	Washer	60x31x6
12	305 8875	2	Sicherungsring	Securing ring	40x2,5 DIN471
13	305 8877	2	Sicherungsring	Securing ring	50x3 DIN471
14	313 4045	2	Bolzen mit Verdrehsicherung	Pin with stop	FN D40x80/99
15	313 5031	1	Bolzen mit Verdrehsicherung	Pin with stop	FN D50x265/290-S
16	313 5033	1	Bolzen mit Verdrehsicherung	Pin with stop	FN D50x254/279
17	317 2012	2	Einspannbuchse mit Preßsitz	Expansion bush	EG40/44x40
18	317 3360	2	Einspannbuchse mit Preßsitz	Expansion bush	EG30/38x25
19	317 3433	4	Einspannbuchse	Expansion bush	EG50+0,05+0,15/60x40
20	317 6889	1	Röhrchen	Tube	38x10x40
21	323 6348	4	Schmiernippel	Grease nipple	AM10x1 DIN71412
22	375 1295	4	O-Ring	O-ring	80x4-80Shore Viton83
23	450 8553	1	Strebe	Support	90x90x2972
24	450 8559	1	Ausleger	Outtrigger	Rubin 9 KA
25	450 8538	1	Lenker	Link	140x140x780 D50x200
26	450 8539	1	Ausleger Sm 9/KA B	Boom	D50x200



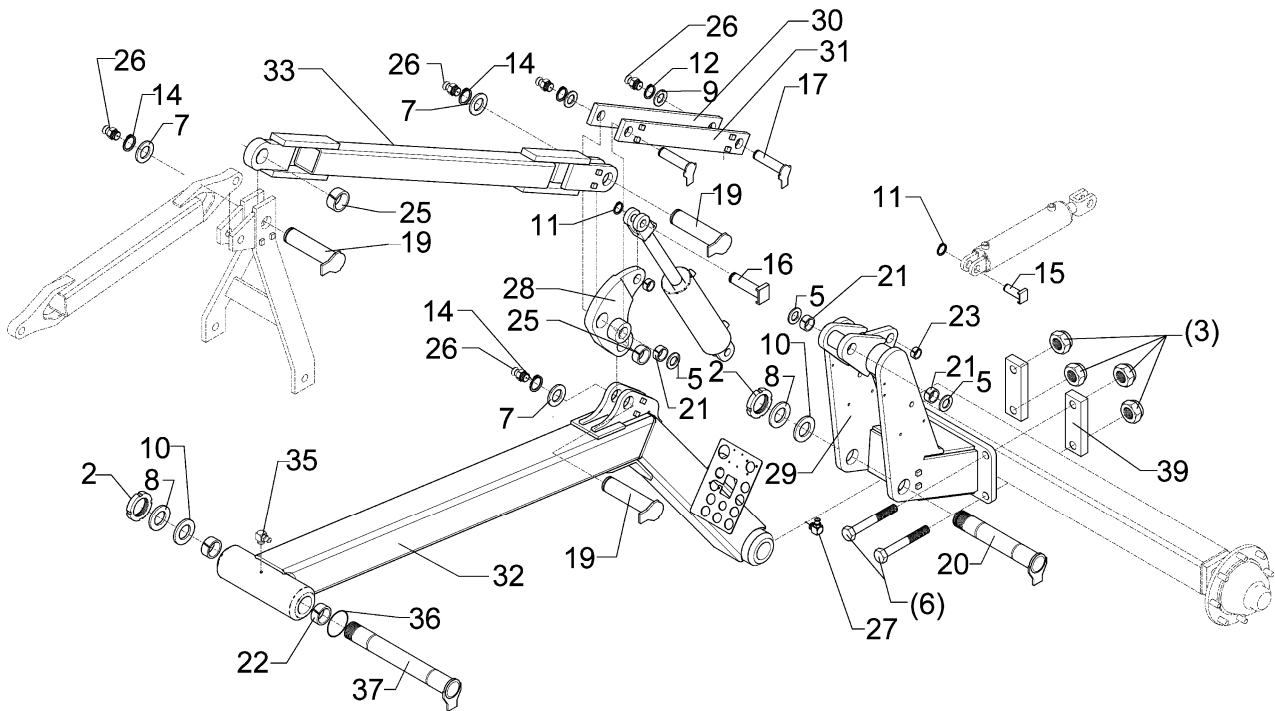
02.08

Pos.	Art.-Nr.	Stk.	Artikeltext / Description		Abmessung
27	450 8540	1	Lenker	Link	80x15x860 2xD40 1xD16,25
28	450 8541	1	Lenker	Link	80x15x860 2xD40 1xD16,25
29	459 1179	2	Brücke	Clamp plate	80x35x240 1x180-D31
30	459 6571	1	Brücke	Clamp plate	60x2x760 4xD32
31	303 0351	2	Nutmutter	Grooved nut	M50x1,5 SI
32	305 2255	2	Stützscheibe	Supporting washer	S 50x62x3 DIN988
33	313 5043	2	Bolzen mit Verdrehsicherung	Pin with stop	FG D50x290-M50X1,5-M10x1



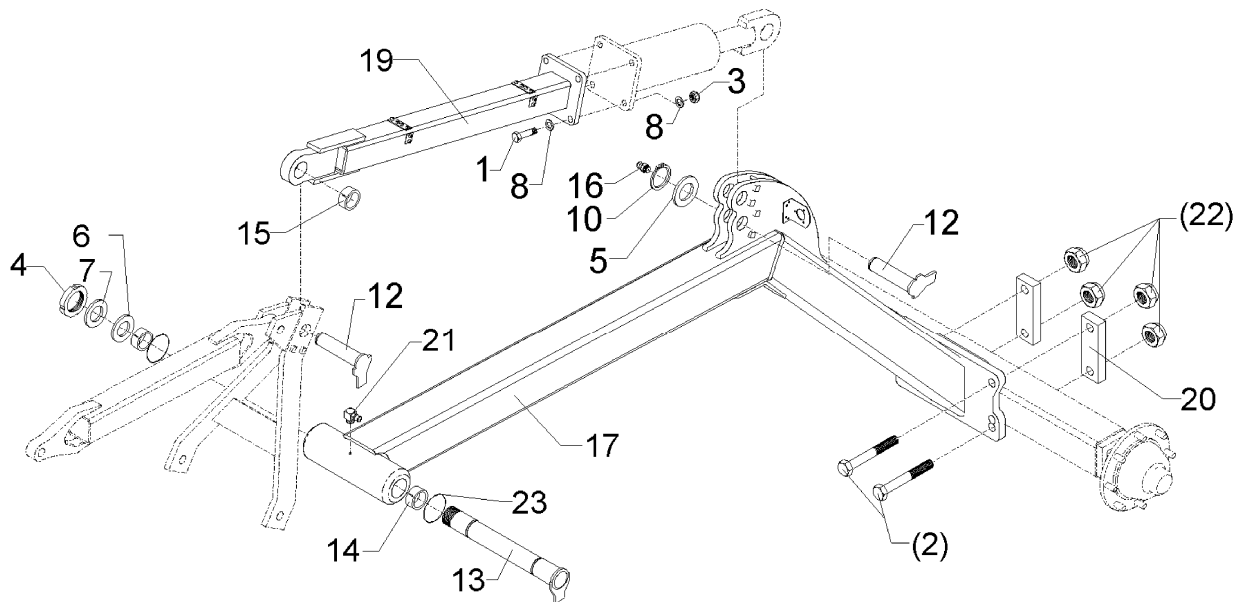
02.08

Pos.	Art.-Nr.	Stk.	Artikeltext / Description	Abmessung	
2	303 0339	2	Nutmutter	Grooved nut	M60x2 SI
3	303 0938	4	Sicherungsmutter	Selflocking nut	DIN985-NM30-8 Zn
5	305 2095	4	Paßscheibe	Shim	40x50x1,0 DIN988
6	301 4906	4	Sechskantschraube gek.	Bolt	M30x250-10.9 (300) Zn
7	305 2150	3	Paßscheibe	Shim	50x62x1,0 DIN988
8	305 2170	4	Paßscheibe	Shim	60x75x1,0 DIN988
9	305 2250	2	Stützscheibe	Supporting washer	S 40x50x2,5 DIN988
10	305 2261	7	Stützscheibe	Supporting washer	S 60x75x3 DIN988
11	305 8867	2	Sicherungsring	Securing ring	30x2 DIN471 Zn
12	305 8875	2	Sicherungsring	Securing ring	40x2,5 DIN471
14	305 8877	3	Sicherungsring	Securing ring	50x3 DIN471
15	313 3003	1	Bolzen mit Verdrehsicherung	Pin with stop	UN D30/71x79 Zn
16	313 3025	1	Bolzen mit Verdrehsicherung	Pin with stop	UN D30/71x89 U-72
17	313 4047	2	Bolzen mit Verdrehsicherung	Pin with stop	FN D40x162,5/182
19	313 5041	3	Bolzen	Pin	FN D50/55x83/108
20	313 6031	1	Bolzen mit Verdrehsicherung	Pin with stop	FG D60x305/340 M60X2
21	317 2006	4	Einspannbuchse mit Preßsitz	Expansion bush	EG40/45x20
22	317 3393	4	Einspannbuchse	Expansion bush	EG60/70x50-DIN1498
23	317 3360	2	Einspannbuchse mit Preßsitz	Expansion bush	EG30/38x25
25	317 3434	3	Einspannbuchse	Expansion bush	EG50/60x40-DIN1498
26	323 6348	8	Schmiernippel	Grease nipple	AM10x1 DIN71412
27	323 6349	1	Schmiernippel	Grease nipple	CM10x1 DIN71412-90 GRD
28	450 0530	1	Hebel	Lever	D40x121 Rubin B
29	450 8591	1	Achsbock	Axle trestle	D60x240
30	450 8611	1	Lenker o.Verdrehsicherung	Link	80x20x740 2xD40
31	450 8612	1	Lenker m.Verdrehsicherung	Link	80x20x740 2xD40



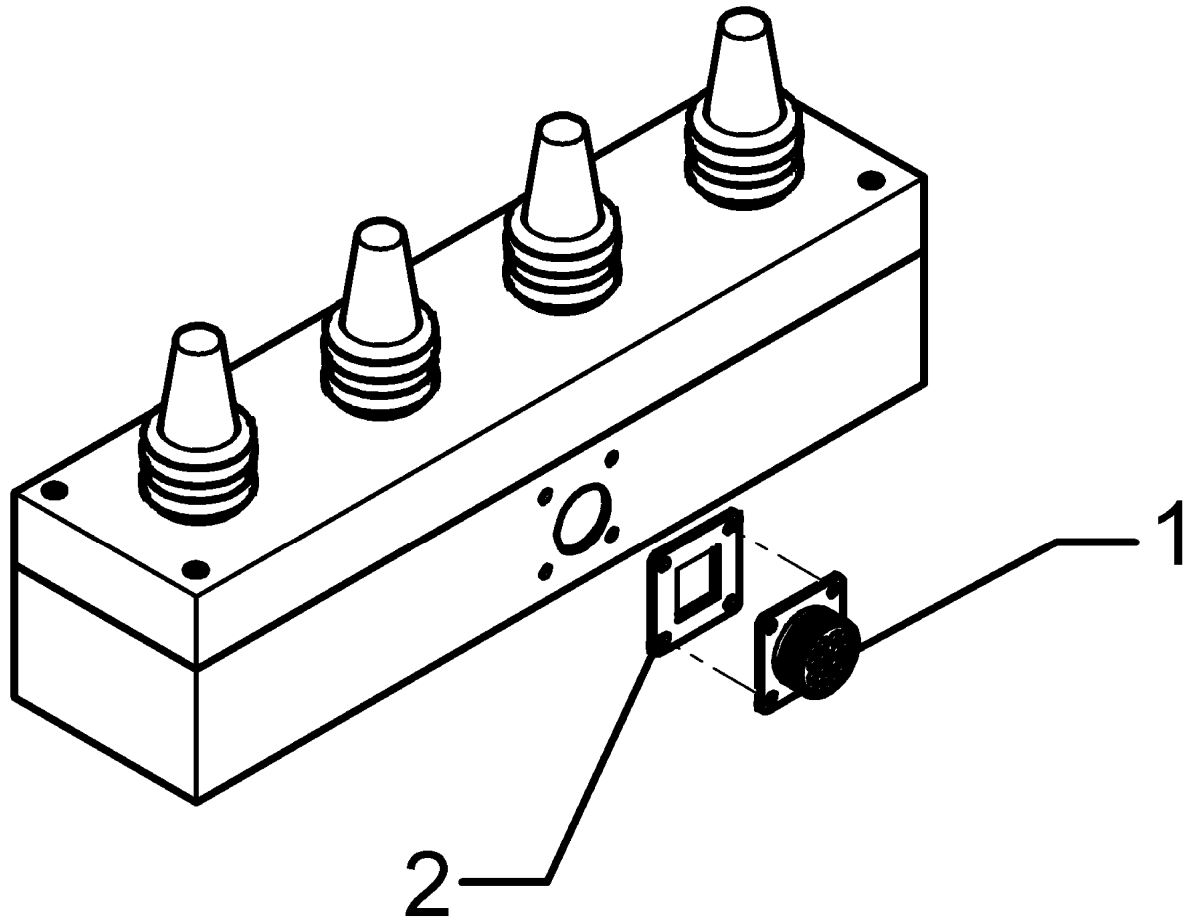
02.08

Pos.	Art.-Nr.	Stk.	Artikeltext / Description	Abmessung	
32	450 8610	1	Ausleger	Outrigger	160x2500/940 2xD60x239/399
33	450 8613	1	Strebe	Support	2x80x20-2000 Rubin B
35	323 6361	1	Schmiernippel	Grease nipple	1/4 SAE 45 GRD
36	375 1295	4	O-Ring	O-ring	80x4-80Shore Viton83
37	313 6043	1	Bolzen mit Verdrehsicherung	Pin with stop	FM D60x465/500 M60X2
39	459 1179	2	Brücke	Clamp plate	80x35x240 1x180-D31



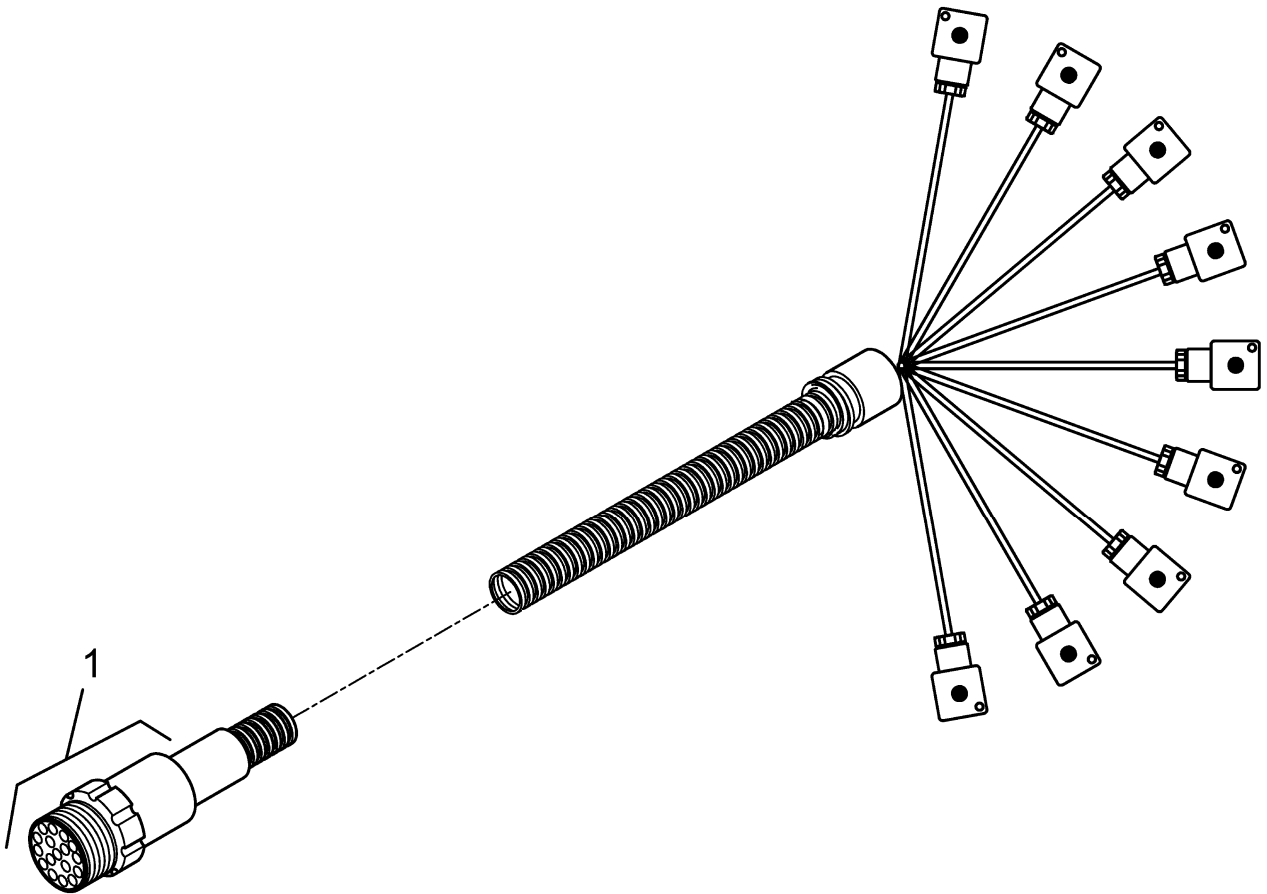
02.08

Pos.	Art.-Nr.	Stk.	Artikeltext / Description		Abmessung
1	301 4313	4	Sechskantschraube	Square headed bolt	M20x70-8.8 DIN931-A
2	301 4906	4	Sechskantschraube gek.	Bolt	M30x250-10.9 (300) Zn
3	303 0936	6	Sicherungsmutter	Selflocking nut	DIN985-NM20-8 Zn
4	303 0339	1	Nutmutter	Grooved nut	M60x2 SI
5	305 2150	4	Paßscheibe	Shim	50x62x1,0 DIN988
6	305 2170	4	Paßscheibe	Shim	60x75x1,0 DIN988
7	305 2261	2	Stützscheibe	Supporting washer	S 60x75x3 DIN988
8	305 6164	8	Scheibe	Washer	D35/20,5x5
10	305 8877	2	Sicherungsring	Securing ring	50x3 DIN471
12	313 5041	2	Bolzen	Pin	FN D50/55x83/108
13	313 6043	1	Bolzen mit Verdrehsicherung	Pin with stop	FM D60x465/500 M60X2
14	317 3393	2	Einspannbuchse	Expansion bush	EG60/70x50-DIN1498
15	317 3434	1	Einspannbuchse	Expansion bush	EG50/60x40-DIN1498
16	323 6348	3	Schmiernippel	Grease nipple	AM10x1 DIN71412
17	450 8615	1	Ausleger	Outrigger	160x160 Rubin B
19	450 8614	1	Strebe	Support	100x100x1668 Rubin B
20	459 1179	2	Brücke	Clamp plate	80x35x240 1x180-D31
21	323 6361	1	Schmiernippel	Grease nipple	1/4 SAE 45 GRD
22	303 0938	4	Sicherungsmutter	Selflocking nut	DIN985-NM30-8 Zn
23	375 1295	2	O-Ring	O-ring	80x4-80Shore Viton83



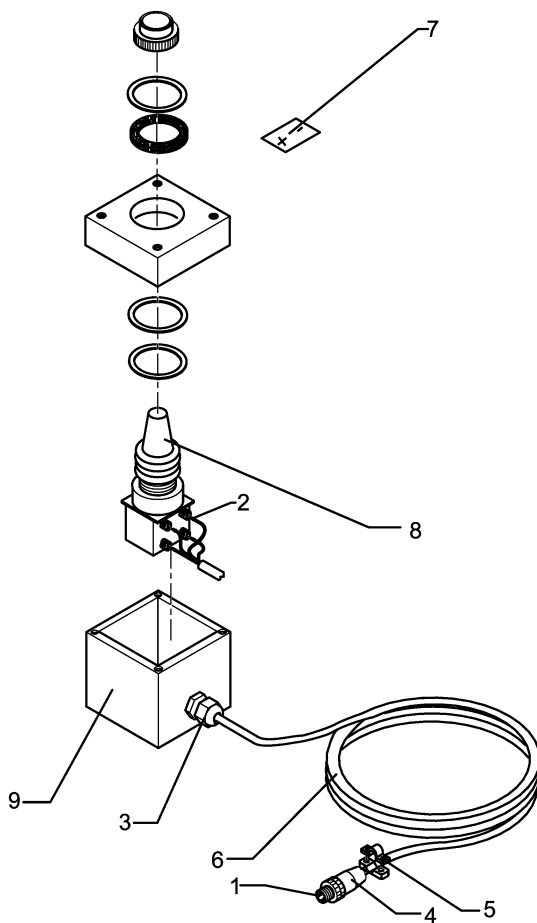
02.08

Pos.	Art.-Nr.	Stk.	Artikeltext / Description	Abmessung
1	573 5084	1	Flanschstecker	CME 20-29P 17 Pins
2	573 5085	1	Dichtung f.Flanschstecker	CM 02D 20 ZU



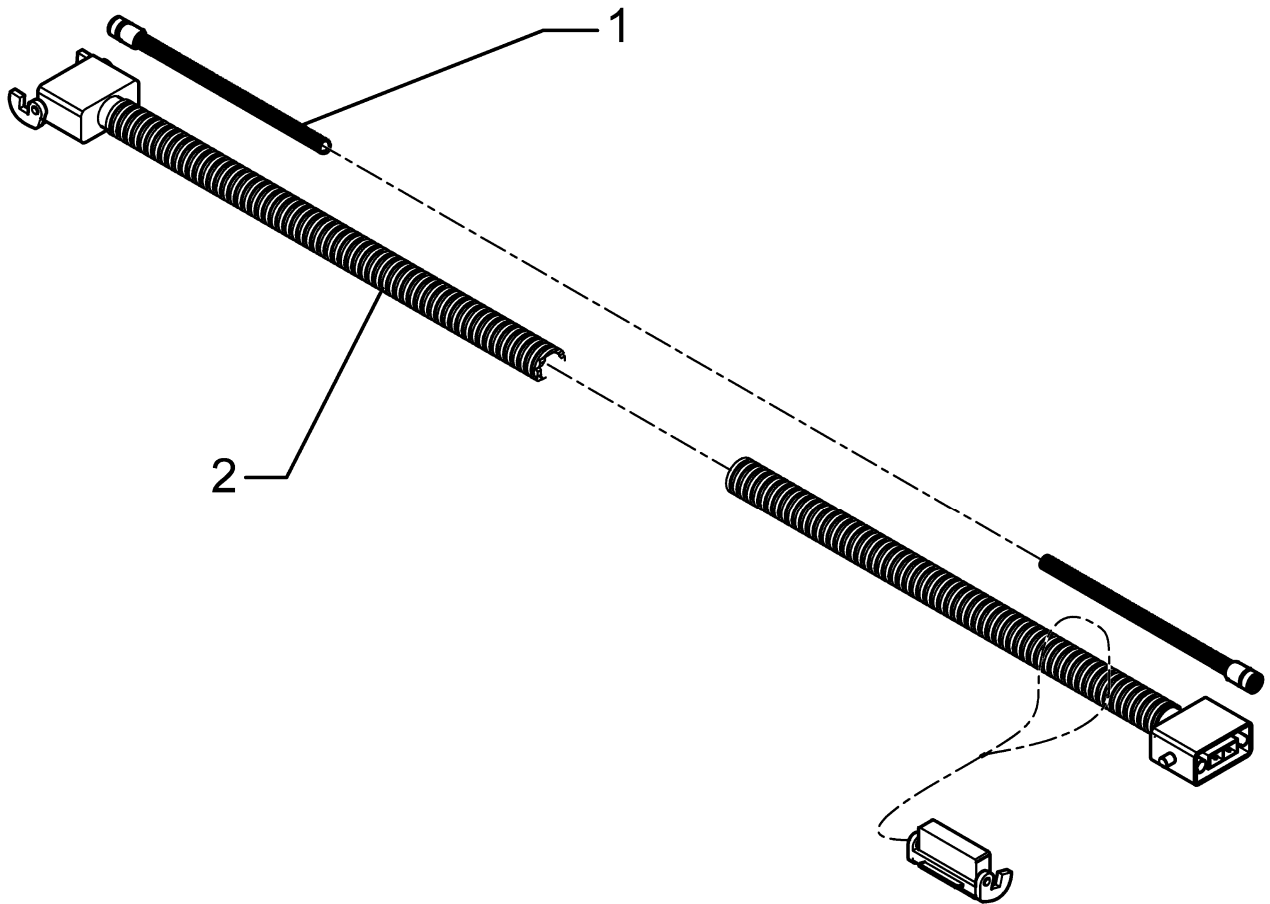
02.08

Pos.	Art.-Nr.	Stk.	Artikeltext / Description	Abmessung
1	573 5086	1	Buchse 17-polig Plug 17-poles	CM 06 EA 20-29S



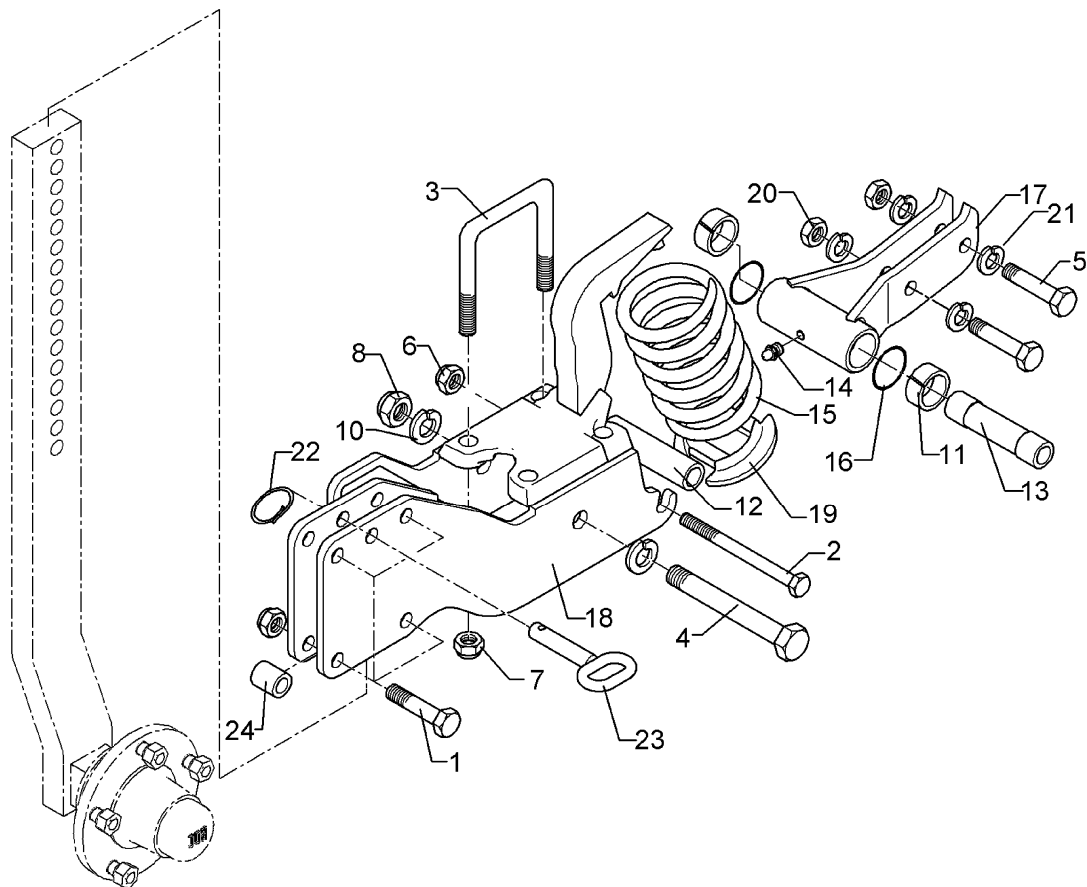
02.08

Pos.	Art.-Nr.	Stk.	Artikeltext / Description	Abmessung	
1	373 0300	4	Stiftkontakt	Pin contact	Typ III 0,75-1,5
2	373 0453	5	Aderendhülse	Multicore cable end	0,75x8 grau
3	373 0766	1	Kabelverschraubung	Screw-type conduit fitting	PG9
4	373 2170	1	Stecker	Plug	4-polig BG-11 IG
5	373 2171	1	Kabelklemme mit Zugentlastung	Clamp	BG-11
6	373 4136	1	Kabel gelb	Cable, yellow	4x0,75
7	390 9002	1	Aufkleber	Label	Joystickbox
8	573 4610	1	Joystickschalter	Joystick-switch	2-Schaltstellungen
9	573 4611	1	Gehäuse	Housing	80x75x75,5 RAL5015



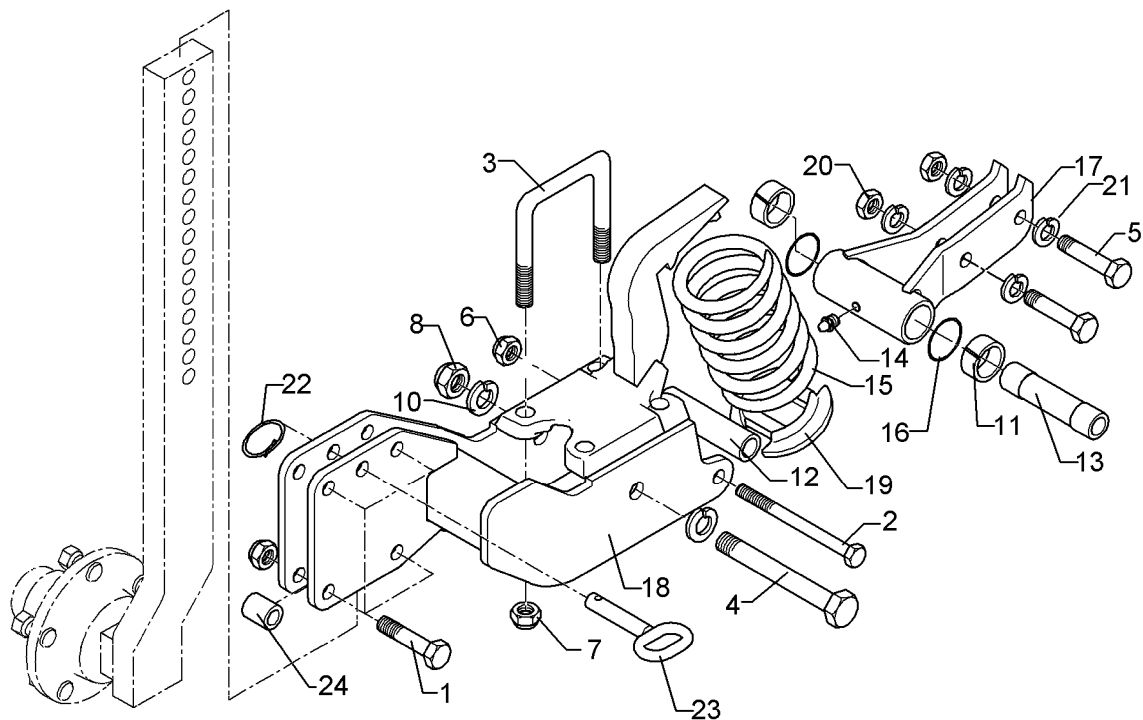
02.08

Pos.	Art.-Nr.	Stk.	Artikeltext / Description	Abmessung
1	573 6170	1	Verbindungsleitung 8-polig	Connection cable
2	573 6163	1	Spannungsverlängerung	Extension cable
				10m mit Schutzkappen
				8m Solitronic



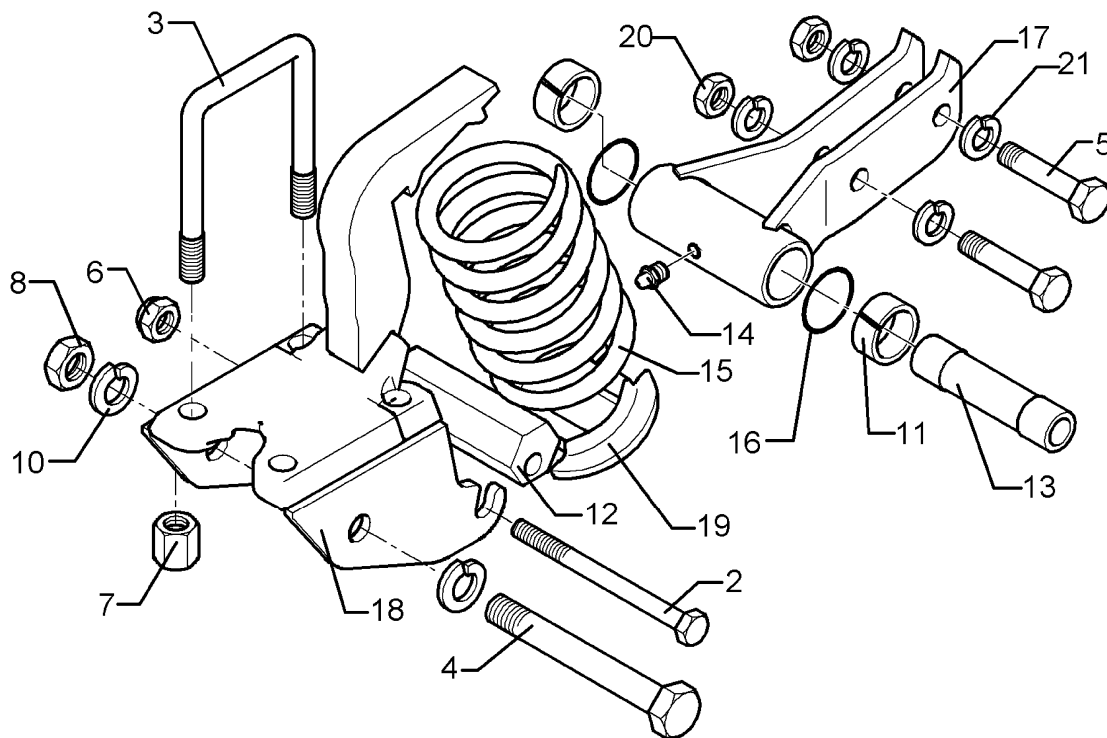
02.08

Pos.	Art.-Nr.	Stk.	Artikeltext / Description	Abmessung	
1	301 3884	4	Sechskantschraube	Square headed bolt	M16x70-8.8 DIN931-A
2	301 4099	1	Sechskantschraube	Square headed bolt	M16x160-8.8 DIN931-A
3	301 7795	2	Bügelschraube	U-bolt	M16/90/135 (381) Zn
4	301 4523	1	Sechskantschraube spezial	Bolt	M20x1,5x170ls144xb23-10.9
5	301 5361	2	Sechskantschraube spz.	Bolt	M16x75-12.9
6	303 0935	1	Sicherungsmutter	Selflocking nut	DIN985-NM16-8 Zn
7	303 0954	4	Sechskantmutter	Nut	M16 DIN 6330-10 Form B
8	303 0977	1	Sechskantmutter	Nut	M20x1,5 DIN934-10
10	305 9888	2	Federring	Spring ring	20 DIN127-A
11	317 3422	2	Einspannbuchse	Expansion bush	EG30/38x25-DIN1498
12	317 6826	1	Röhrchen	Tube	30,0x4,5x125 +-1,0
13	317 7199	1	Hülse	Hülse	D30/20,1x128-2xL25
14	323 6348	1	Schmiernippel	Grease nipple	AM10x1 DIN71412
15	329 8469	1	Druckfeder	Spring	14x97x202
16	375 1226	2	O-Ring	O-ring	46x3-80Shore Viton83
17	412 8103	1	Taschenlagerung	Bracket bearing	D51x128 60x25 Rubin 9
18	412 8080	1	Halmtasche-Radführung	Leg bracket	90x90/D20x128 Rubin RE
19	427 8169	1	Lager	Bearing	D110/20x83 Rubin 9
20	303 0971	2	Sechskantmutter	Nut	M16 DIN934-10
21	305 9887	4	Federring	Spring ring	16 DIN127
22	305 8551	1	Federsicherung	Securing clip	41x3
23	313 8143	1	Bolzen mit Griff	Pin with grip	GB D16x77/90 Zn
24	317 6966	4	Röhrchen	Tube	26,9x5,0x31,5 +-0,5



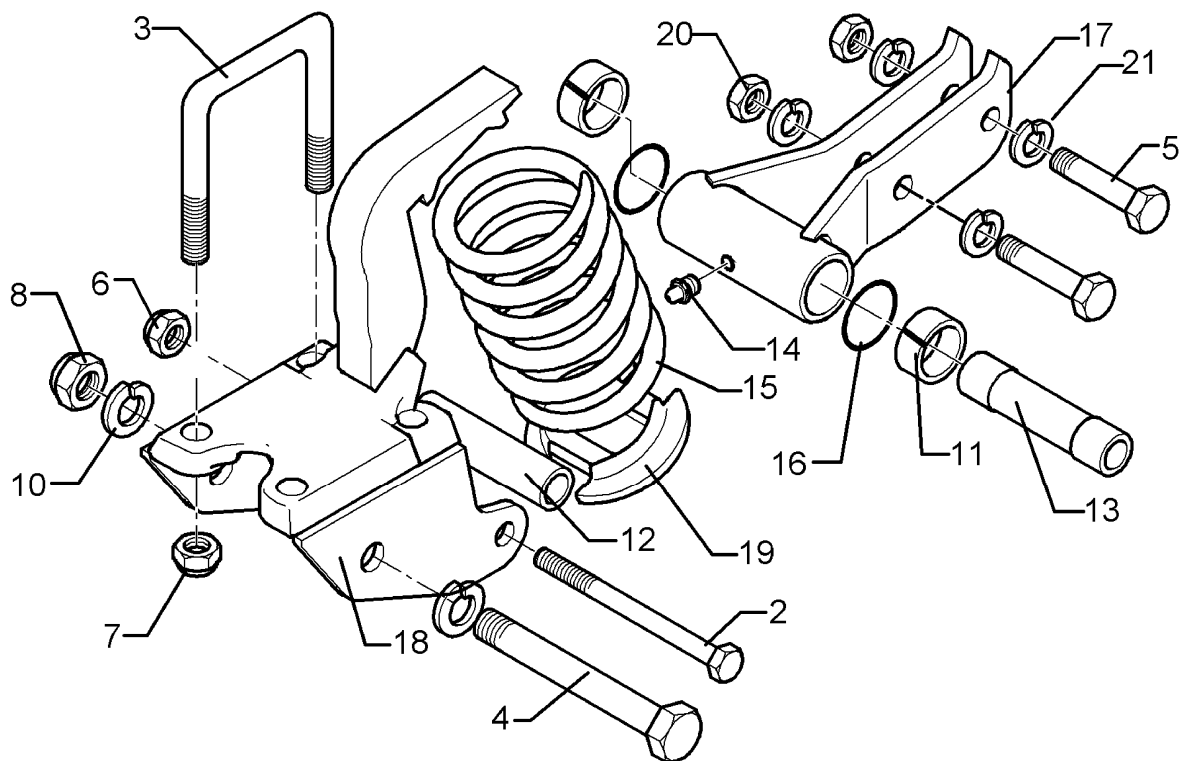
02.08

Pos.	Art.-Nr.	Stk.	Artikeltext / Description	Abmessung	
1	301 3884	4	Sechskantschraube	Square headed bolt	M16x70-8.8 DIN931-A
2	301 4099	1	Sechskantschraube	Square headed bolt	M16x160-8.8 DIN931-A
3	301 7795	2	Bügelschraube	U-bolt	M16/90/135 (381) Zn
4	301 4523	1	Sechskantschraube spezial	Bolt	M20x1,5x170ls144xb23-10.9
5	301 5361	2	Sechskantschraube spz.	Bolt	M16x75-12.9
6	303 0935	1	Sicherungsmutter	Selflocking nut	DIN985-NM16-8 Zn
7	303 0954	4	Sechskantmutter	Nut	M16 DIN 6330-10 Form B
8	303 0977	1	Sechskantmutter	Nut	M20x1,5 DIN934-10
10	305 9888	2	Federring	Spring ring	20 DIN127-A
11	317 3422	2	Einspannbuchse	Expansion bush	EG30/38x25-DIN1498
12	317 6826	1	Röhrchen	Tube	30,0x4,5x125 +-1,0
13	317 7199	1	Hülse	Hülse	D30/20,1x128-2xL25
14	323 6348	1	Schmiernippel	Grease nipple	AM10x1 DIN71412
15	329 8469	1	Druckfeder	Spring	14x97x202
16	375 1226	2	O-Ring	O-ring	46x3-80Shore Viton83
17	412 8103	1	Taschenlagerung	Bracket bearing	D51x128 60x25 Rubin 9
18	412 8081	1	Halmtasche-Radführung	Leg bracket	90x90/D20x128-Rubin LI
19	427 8169	1	Lager	Bearing	D110/20x83 Rubin 9
20	303 0971	2	Sechskantmutter	Nut	M16 DIN934-10
21	305 9887	4	Federring	Spring ring	16 DIN127
22	305 8551	1	Federsicherung	Securing clip	41x3
23	313 8143	1	Bolzen mit Griff	Pin with grip	GB D16x77/90 Zn
24	317 6966	4	Röhrchen	Tube	26,9x5,0x31,5 +-0,5



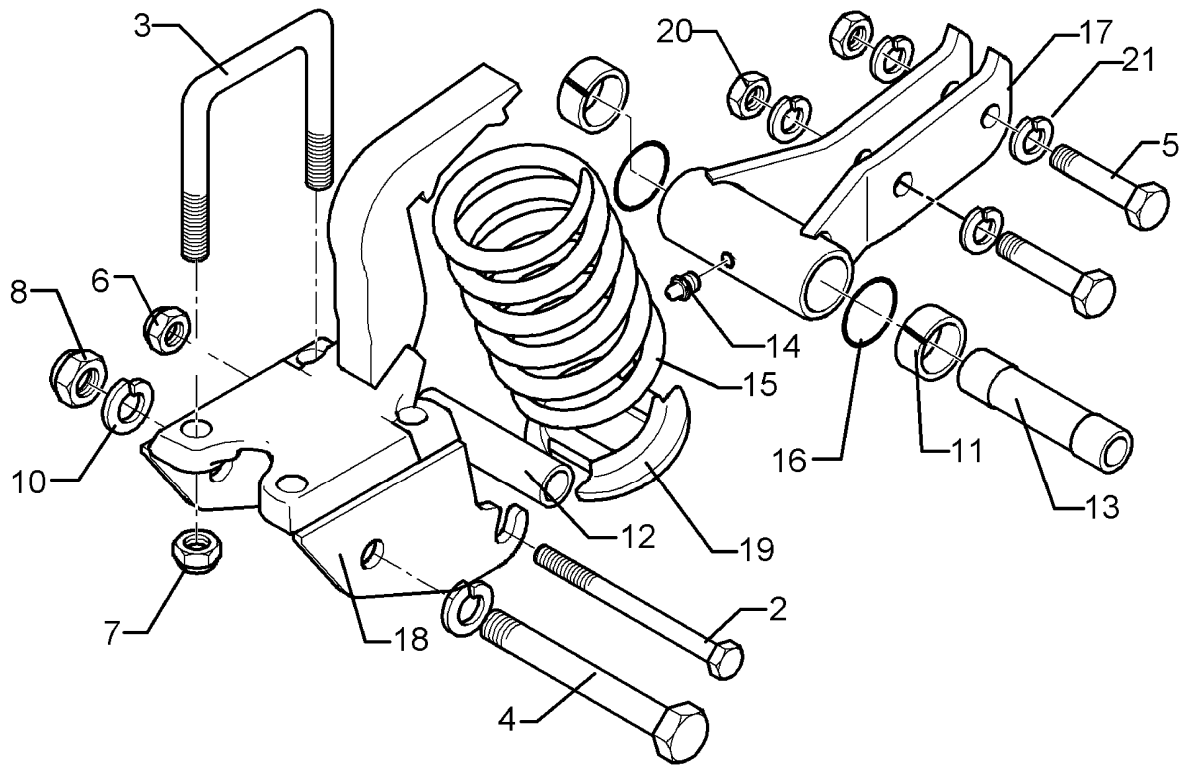
02.08

Pos.	Art.-Nr.	Stk.	Artikeltext / Description		Abmessung
2	301 4099	1	Sechskantschraube	Square headed bolt	M16x160-8.8 DIN931-A
3	301 7795	2	Bügelschraube	U-bolt	M16/90/135 (381) Zn
4	301 4523	1	Sechskantschraube spezial	Bolt	M20x1,5x170ls144xb23-10.9
5	301 5361	2	Sechskantschraube spz.	Bolt	M16x75-12.9
6	303 0935	1	Sicherungsmutter	Selflocking nut	DIN985-NM16-8 Zn
7	303 0954	4	Sechskantmutter	Nut	M16 DIN 6330-10 Form B
8	303 0977	1	Sechskantmutter	Nut	M20x1,5 DIN934-10
10	305 9888	2	Federring	Spring ring	20 DIN127-A
11	317 3422	2	Einspannbuchse	Expansion bush	EG30/38x25-DIN1498
12	317 7701	1	Exzenter	Eccentric	SW41x125 D16,25
13	317 7199	1	Hülse	Hülse	D30/20,1x128-2xL25
14	323 6348	1	Schmiernippel	Grease nipple	AM10x1 DIN71412
15	329 8467	1	Druckfeder	Spring	14x97x218
16	375 1226	2	O-Ring	O-ring	46x3-80Shore Viton83
17	412 8103	1	Taschenlagerung	Bracket bearing	D51x128 60x25 Rubin 9
18	412 8091	1	Halmtasche	Stalk bracket	90x90/D20x128-D18 Rubin-B HI
19	427 8170	1	Lager	Bearing	D110/27x83 Rubin 9
20	303 0971	2	Sechskantmutter	Nut	M16 DIN934-10
21	305 9887	4	Federring	Spring ring	16 DIN127



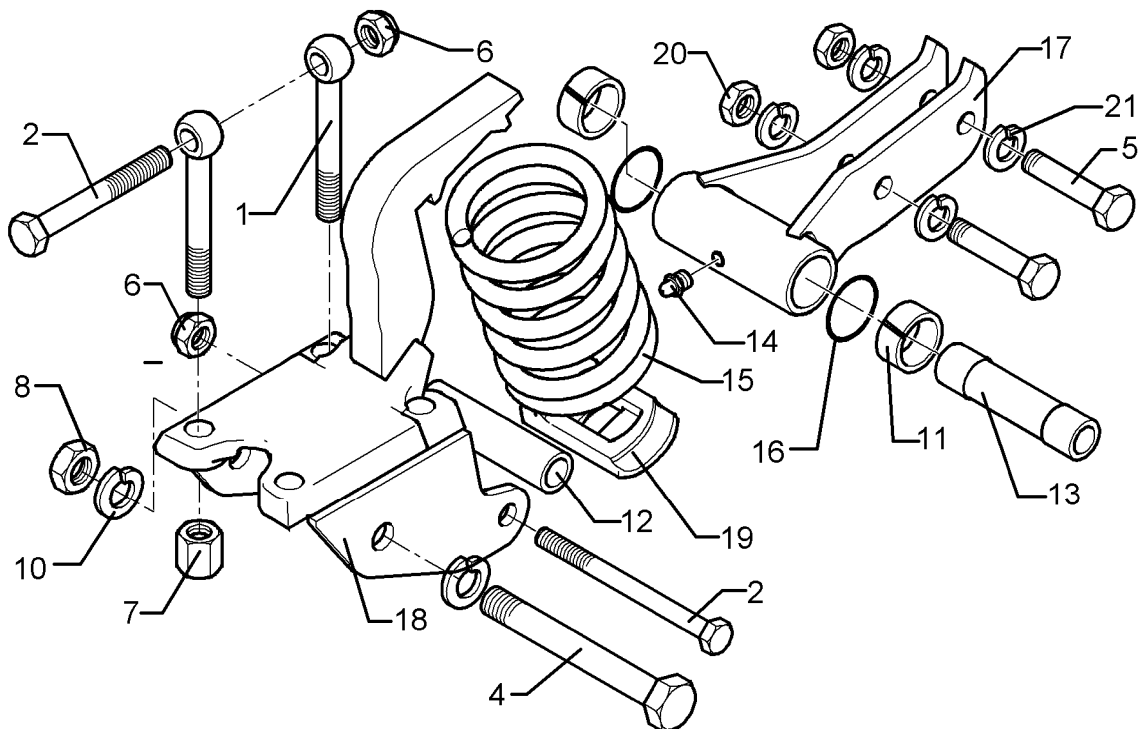
02.08

Pos.	Art.-Nr.	Stk.	Artikeltext / Description		Abmessung
2	301 4099	1	Sechskantschraube	Square headed bolt	M16x160-8.8 DIN931-A
3	301 7795	2	Bügelsschraube	U-bolt	M16/90/135 (381) Zn
4	301 4523	1	Sechskantschraube spezial	Bolt	M20x1,5x170ls144xb23-10.9
5	301 5361	2	Sechskantschraube spz.	Bolt	M16x75-12.9
6	303 0935	1	Sicherungsmutter	Selflocking nut	DIN985-NM16-8 Zn
7	303 0954	4	Sechskantmutter	Nut	M16 DIN 6330-10 Form B
8	303 0977	1	Sechskantmutter	Nut	M20x1,5 DIN934-10
9	305 6143	1	Scheibe	Washer	B17/30x3 DIN125
10	305 9888	2	Federring	Spring ring	20 DIN127-A
11	317 3422	2	Einspannbuchse	Expansion bush	EG30/38x25-DIN1498
12	317 6826	1	Röhrchen	Tube	30,0x4,5x125 +-1,0
13	317 7199	1	Hülse	Hülse	D30/20,1x128-2xL25
14	323 6348	1	Schmiernippel	Grease nipple	AM10x1 DIN71412
15	329 8467	1	Druckfeder	Spring	14x97x218
16	375 1226	2	O-Ring	O-ring	46x3-80Shore Viton83
17	412 8103	1	Taschenlagerung	Bracket bearing	D51x128 60x25 Rubin 9
18	412 8110	1	Halmtasche	Stalk bracket	90x90/D20x128-D18 Rubin-A
19	427 8170	1	Lager	Bearing	D110/27x83 Rubin 9
20	303 0971	2	Sechskantmutter	Nut	M16 DIN934-10
21	305 9887	4	Federring	Spring ring	16 DIN127



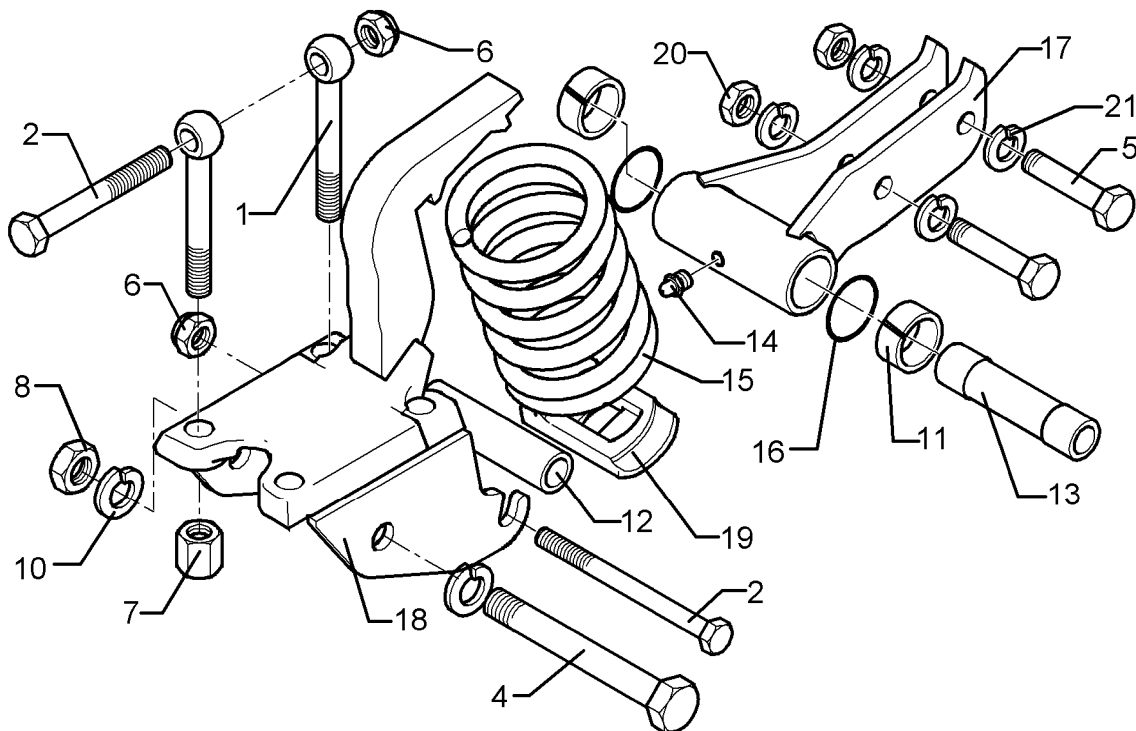
02.08

Pos.	Art.-Nr.	Stk.	Artikeltext / Description		Abmessung
2	301 4099	1	Sechskantschraube	Square headed bolt	M16x160-8.8 DIN931-A
3	301 7795	2	Bügelschraube	U-bolt	M16/90/135 (381) Zn
4	301 4523	1	Sechskantschraube spezial	Bolt	M20x1,5x170ls144xb23-10.9
5	301 5361	2	Sechskantschraube spz.	Bolt	M16x75-12.9
6	303 0935	1	Sicherungsmutter	Selflocking nut	DIN985-NM16-8 Zn
7	303 0954	4	Sechskantmutter	Nut	M16 DIN 6330-10 Form B
8	303 0977	1	Sechskantmutter	Nut	M20x1,5 DIN934-10
10	305 9888	2	Federring	Spring ring	20 DIN127-A
11	317 3422	2	Einspannbuchse	Expansion bush	EG30/38x25-DIN1498
12	317 6826	1	Röhrchen	Tube	30,0x4,5x125 +-1,0
13	317 7199	1	Hülse	Hülse	D30/20,1x128-2xL25
14	323 6348	1	Schmiernippel	Grease nipple	AM10x1 DIN71412
15	329 8467	1	Druckfeder	Spring	14x97x218
16	375 1226	2	O-Ring	O-ring	46x3-80Shore Viton83
17	412 8103	1	Taschenlagerung	Bracket bearing	D51x128 60x25 Rubin 9
18	412 8091	1	Halmtasche	Stalk bracket	90x90/D20x128-D18 Rubin-B HI
19	427 8170	1	Lager	Bearing	D110/27x83 Rubin 9
20	303 0971	2	Sechskantmutter	Nut	M16 DIN934-10
21	305 9887	4	Federring	Spring ring	16 DIN127



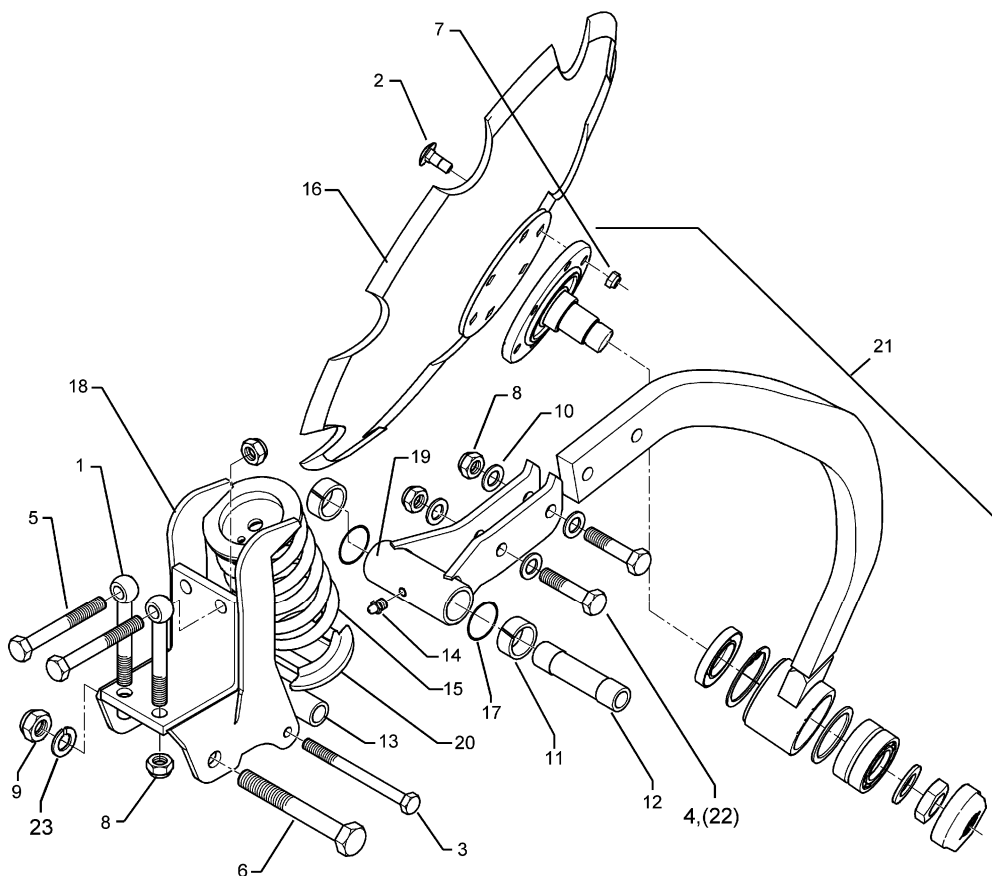
02.08

Pos.	Art.-Nr.	Stk.	Artikeltext / Description	Abmessung	
1	301 0860	4	Augenschraube	Eye bolt	BM16x150-8.8 D2=16,1 Zn DIN444
2	301 4099	3	Sechskantschraube	Square headed bolt	M16x160-8.8 DIN931-A
4	301 4523	1	Sechskantschraube spezial	Bolt	M20x1,5x170s144xb23-10.9
5	301 5361	2	Sechskantschraube spz.	Bolt	M16x75-12.9
6	303 0935	3	Sicherungsmutter	Selflocking nut	DIN985-NM16-8 Zn
7	303 0954	4	Sechskantmutter	Nut	M16 DIN 6330-10 Form B
8	303 0977	1	Sechskantmutter	Nut	M20x1,5 DIN934-10
10	305 9888	2	Federring	Spring ring	20 DIN127-A
11	317 3422	2	Einspannbuchse	Expansion bush	EG30/38x25-DIN1498
12	317 6826	1	Röhrchen	Tube	30,0x4,5x125 +-1,0
13	317 7199	1	Hülse	Hülse	D30/20,1x128-2xL25
14	323 6348	1	Schmiernippel	Grease nipple	AM10x1 DIN71412
15	329 8467	1	Druckfeder	Spring	14x97x218
16	375 1226	2	O-Ring	O-ring	46x3-80Shore Viton83
17	412 8103	1	Taschenlagerung	Bracket bearing	D51x128 60x25 Rubin 9
18	412 8111	1	Halmtasche	Stalk bracket	90x110/D20x128-D18 Rubin-A
19	427 8170	1	Lager	Bearing	D110/27x83 Rubin 9
20	303 0971	2	Sechskantmutter	Nut	M16 DIN934-10
21	305 9887	4	Federring	Spring ring	16 DIN127



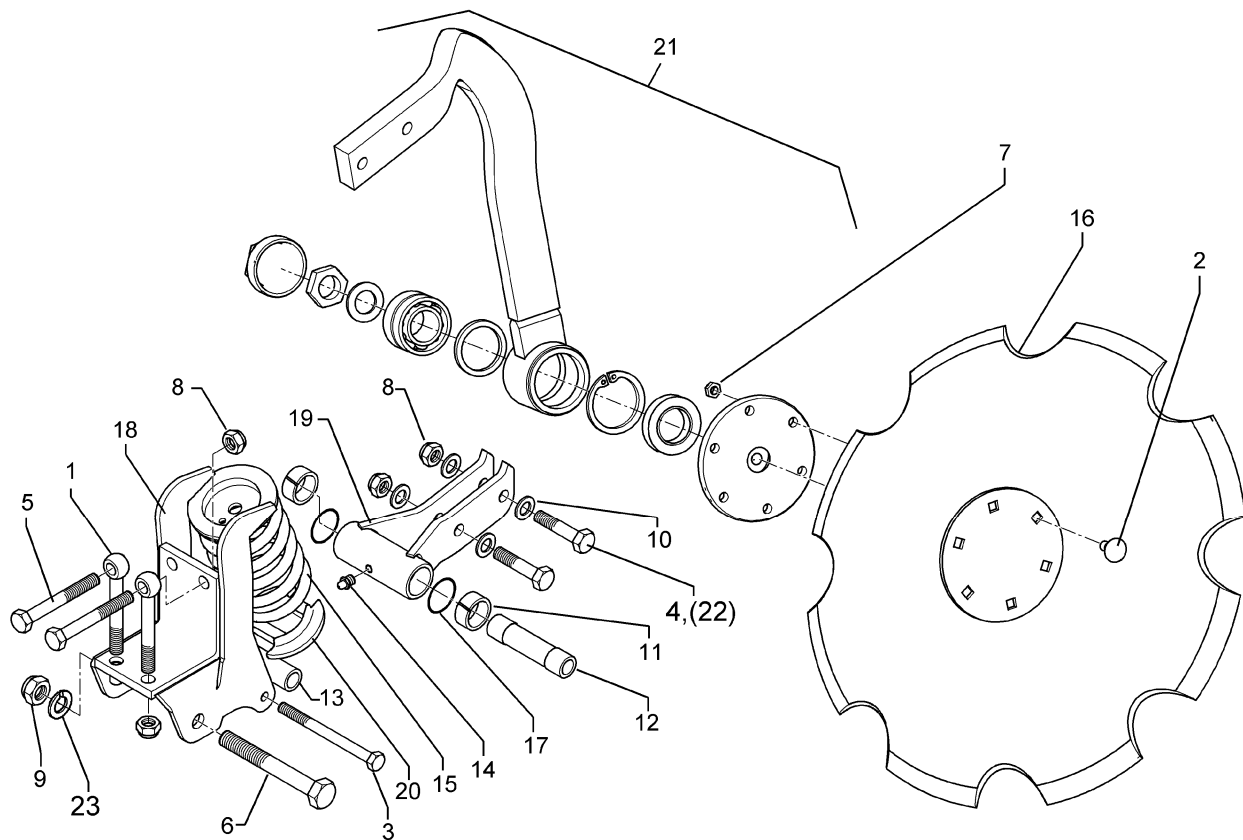
02.08

Pos.	Art.-Nr.	Stk.	Artikeltext / Description	Abmessung	
1	301 0860	4	Augenschraube	Eye bolt	BM16x150-8.8 D2=16,1 Zn DIN444
2	301 4099	3	Sechskantschraube	Square headed bolt	M16x160-8.8 DIN931-A
4	301 4523	1	Sechskantschraube spezial	Bolt	M20x1,5x170s144xb23-10.9
5	301 5361	2	Sechskantschraube spz.	Bolt	M16x75-12.9
6	303 0935	3	Sicherungsmutter	Selflocking nut	DIN985-NM16-8 Zn
7	303 0954	4	Sechskantmutter	Nut	M16 DIN 6330-10 Form B
8	303 0977	1	Sechskantmutter	Nut	M20x1,5 DIN934-10
10	305 9888	2	Federring	Spring ring	20 DIN127-A
11	317 3422	2	Einspannbuchse	Expansion bush	EG30/38x25-DIN1498
12	317 6826	1	Röhrchen	Tube	30,0x4,5x125 +-1,0
13	317 7199	1	Hülse	Hülse	D30/20,1x128-2xL25
14	323 6348	1	Schmiernippel	Grease nipple	AM10x1 DIN71412
15	329 8467	1	Druckfeder	Spring	14x97x218
16	375 1226	2	O-Ring	O-ring	46x3-80Shore Viton83
17	412 8093	1	Halmtasche	Stalk bracket	90x110/D20x128-D18 Rubin-B HI
18	412 8103	1	Taschenlagerung	Bracket bearing	D51x128 60x25 Rubin 9
19	427 8170	1	Lager	Bearing	D110/27x83 Rubin 9
20	303 0971	2	Sechskantmutter	Nut	M16 DIN934-10
21	305 9887	4	Federring	Spring ring	16 DIN127



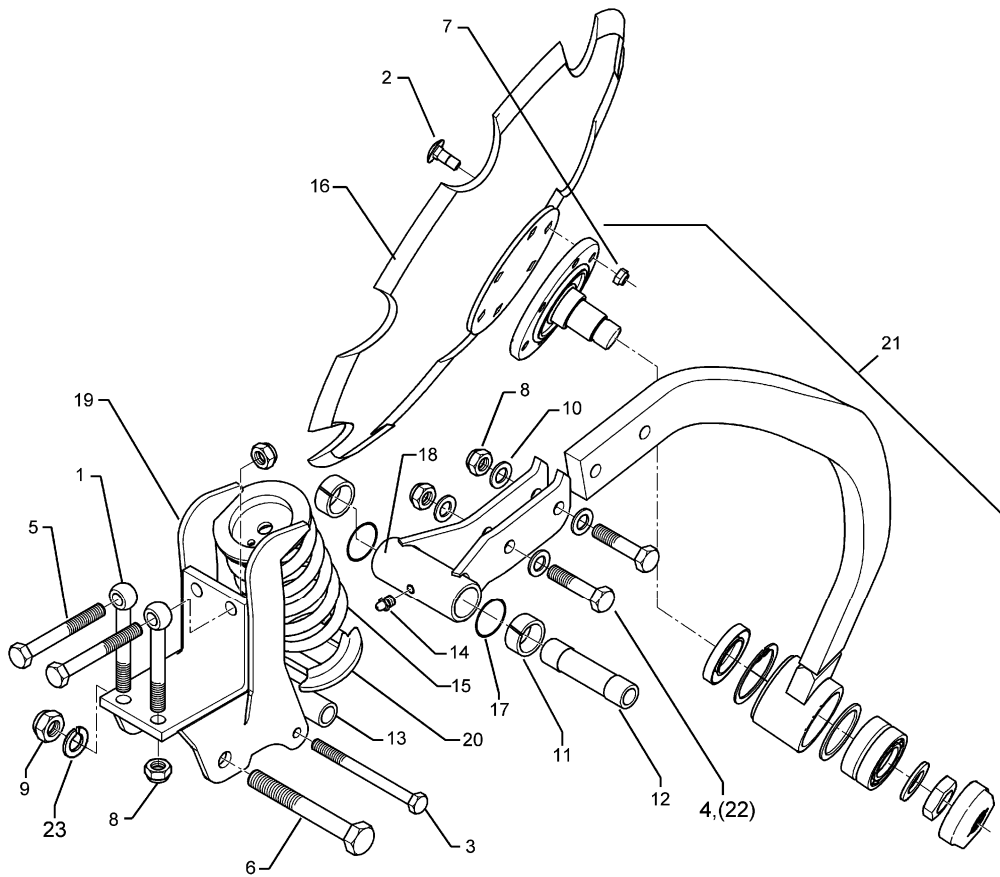
02.08

Pos.	Art.-Nr.	Stk.	Artikeltext / Description	Abmessung	
1	301 0869	2	Augenschraube	Eye bolt	BM16x130xb25-8.8 D2=16,1
2	301 1806	6	Flachrundschaube ohne Mutter	Bolt, cup square head	M12x30-10.9
3	301 5015	1	Sechskantschraube spz.	Bolt	M12x130-10.9
4	301 5360	2	Sechskantschraube spz.	Bolt	M16x70-12.9
5	301 4079	2	Sechskantschraube DIN931-A	Bolt	M16x140-8.8
6	301 4523	1	Sechskantschraube spezial	Bolt	M20x1,5x170ls144xb23-10.9
7	303 0934	7	Sicherungsmutter	Selflocking nut	DIN985-NM12-8 Zn
8	303 0935	6	Sicherungsmutter	Selflocking nut	DIN985-NM16-8 Zn
9	303 0977	1	Sechskantmutter	Nut	M20x1,5 DIN934-10
10	305 6143	4	Scheibe	Washer	B17/30x3 DIN125
11	317 3417	2	Einspannbuchse mit Preßsitz	Expansion bush	EG30/38x25
12	317 7199	1	Hülse	Hülse	D30/20,1x128-2xL25
13	317 6835	1	Röhrchen	Tube	30x8x99 +-1,0
14	323 6348	1	Schmiernippel	Grease nipple	AM10x1 DIN71412
15	329 8469	1	Druckfeder	Spring	14x97x202
16	349 0466	1	Hohlscheibe, gezackt	Hollow disc	D620x6
17	375 1226	2	O-Ring	O-ring	46x3-80Shore Viton83
18	412 8102	1	Halmtasche	Stalk bracket	90x90/D20x128 Rubin
19	412 8103	1	Taschenlagerung	Bracket bearing	D51x128 60x25 Rubin 9
20	427 8169	1	Lager	Bearing	D110/20x83 Rubin 9
21	512 8100	1	Halm mit Lagerung	Leg with bearing	RE 60x25 D130 6xD12 Rubin 9
22	301 3870	2	Sechskantschraube spz.	Bolt	M16x65-10.9
23	305 9888	1	Federring	Spring ring	20 DIN127-A



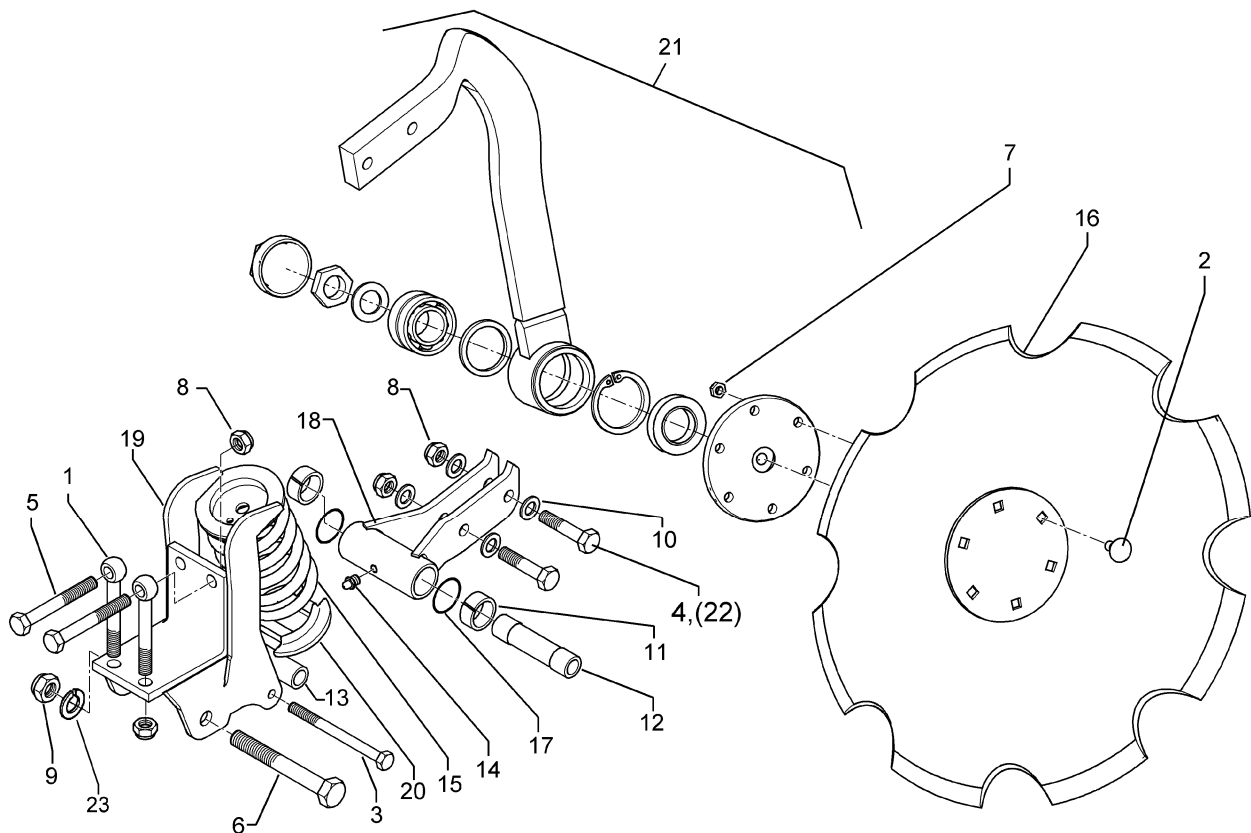
02.08

Pos.	Art.-Nr.	Stk.	Artikeltext / Description		Abmessung
1	301 0869	2	Augenschraube	Eye bolt	BM16x130xb25-8.8 D2=16,1
2	301 1806	6	Flachrundschaube ohne Mutter	Bolt, cup square head	M12x30-10.9
3	301 5015	1	Sechskantschraube spz.	Bolt	M12x130-10.9
4	301 5360	2	Sechskantschraube spz.	Bolt	M16x70-12.9
5	301 4079	2	Sechskantschraube DIN931-A	Bolt	M16x140-8.8
6	301 4523	1	Sechskantschraube spezial	Bolt	M20x1,5x170s144xb23-10.9
7	303 0934	7	Sicherungsmutter	Selflocking nut	DIN985-NM12-8 Zn
8	303 0935	6	Sicherungsmutter	Selflocking nut	DIN985-NM16-8 Zn
9	303 0977	1	Sechskantmutter	Nut	M20x1,5 DIN934-10
10	305 6143	4	Scheibe	Washer	B17/30x3 DIN125
11	317 3417	2	Einspannbuchse mit Preßsitz	Expansion bush	EG30/38x25
12	317 7199	1	Hülse	Hülse	D30/20,1x128-2xL25
13	317 6835	1	Röhrchen	Tube	30x8x99 +-1,0
14	323 6348	1	Schmiernippel	Grease nipple	AM10x1 DIN71412
15	329 8469	1	Druckfeder	Spring	14x97x202
16	349 0466	1	Hohlscheibe, gezackt	Hollow disc	D620x6
17	375 1226	2	O-Ring	O-ring	46x3-80Shore Viton83
18	412 8102	1	Halmtasche	Stalk bracket	90x90/D20x128 Rubin
19	412 8103	1	Taschenlagerung	Bracket bearing	D51x128 60x25 Rubin 9
20	427 8169	1	Lager	Bearing	D110/20x83 Rubin 9
21	512 8101	1	Halm mit Lagerung	Leg with bearing	LI 60x25 D130 6xD12 Rubin 9
22	301 3870	2	Sechskantschraube spz.	Bolt	M16x65-10.9
23	305 9888	1	Federring	Spring ring	20 DIN127-A



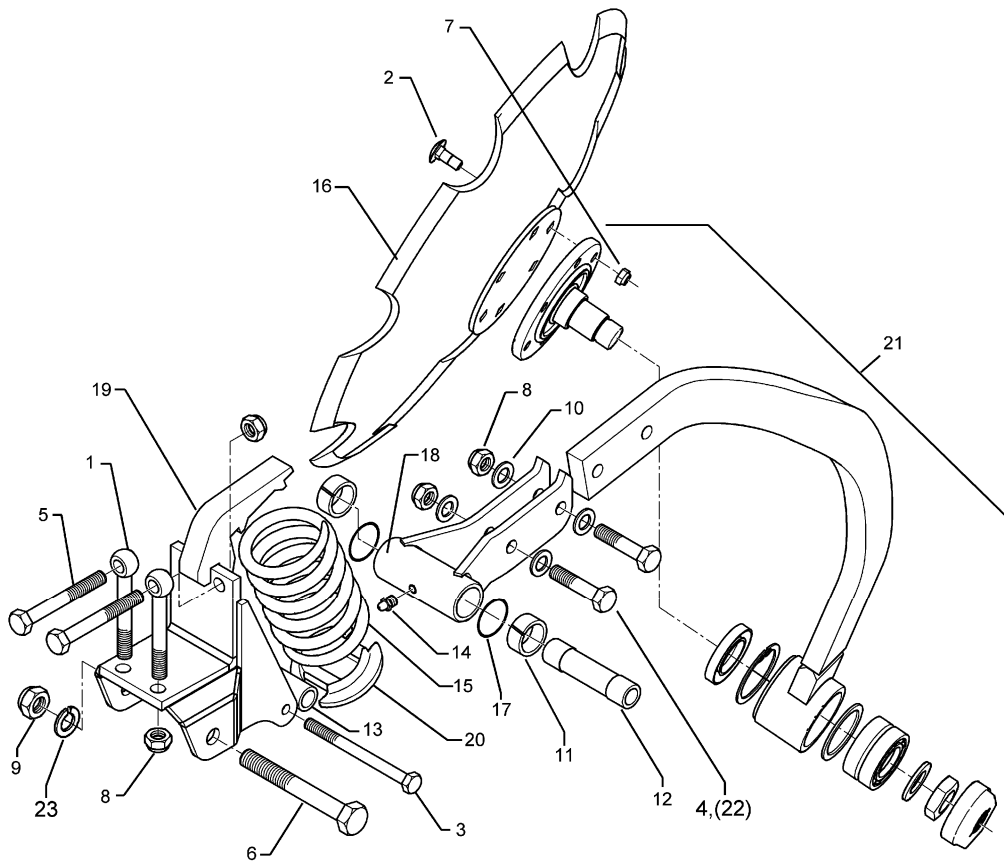
02.08

Pos.	Art.-Nr.	Stk.	Artikeltext / Description	Abmessung	
1	301 0869	2	Augenschraube	Eye bolt	BM16x130xb25-8.8 D2=16,1
2	301 1806	6	Flachrundschaube ohne Mutter	Bolt, cup square head	M12x30-10.9
3	301 5015	1	Sechskantschraube spz.	Bolt	M12x130-10.9
4	301 5360	2	Sechskantschraube spz.	Bolt	M16x70-12.9
5	301 4099	2	Sechskantschraube	Square headed bolt	M16x160-8.8 DIN931-A
6	301 4523	1	Sechskantschraube spezial	Bolt	M20x1,5x170ls144xb23-10.9
7	303 0934	7	Sicherungsmutter	Selflocking nut	DIN985-NM12-8 Zn
8	303 0935	6	Sicherungsmutter	Selflocking nut	DIN985-NM16-8 Zn
9	303 0977	1	Sechskantmutter	Nut	M20x1,5 DIN934-10
10	305 6143	4	Scheibe	Washer	B17/30x3 DIN125
11	317 3417	2	Einspannbuchse mit Preßsitz	Expansion bush	EG30/38x25
12	317 7199	1	Hülse	Hülse	D30/20,1x128-2xL25
13	317 6835	1	Röhrchen	Tube	30x8x99 +-1,0
14	323 6348	1	Schmiernippel	Grease nipple	AM10x1 DIN71412
15	329 8469	1	Druckfeder	Spring	14x97x202
16	349 0466	1	Hohlscheibe, gezackt	Hollow disc	D620x6
17	375 1226	2	O-Ring	O-ring	46x3-80Shore Viton83
18	412 8103	1	Taschenlagerung	Bracket bearing	D51x128 60x25 Rubin 9
19	412 8104	1	Halmtasche	Stalk bracket	90x110/D20x128 Rubin
20	427 8169	1	Lager	Bearing	D110/20x83 Rubin 9
21	512 8100	1	Halm mit Lagerung	Leg with bearing	RE 60x25 D130 6xD12 Rubin 9
22	301 3870	2	Sechskantschraube spz.	Bolt	M16x65-10.9
23	305 9888	1	Federring	Spring ring	20 DIN127-A



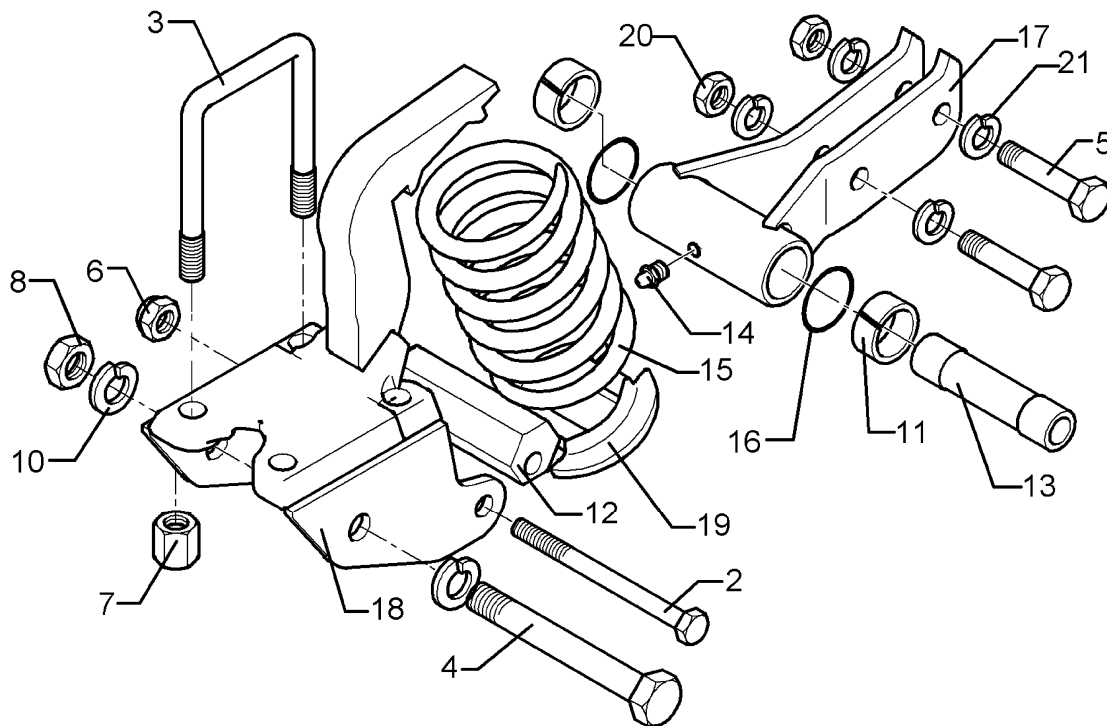
02.08

Pos.	Art.-Nr.	Stk.	Artikeltext / Description		Abmessung
1	301 0869	2	Augenschraube	Eye bolt	BM16x130xb25-8.8 D2=16,1
2	301 1806	6	Flachrundschaube ohne Mutter	Bolt, cup square head	M12x30-10.9
3	301 5015	1	Sechskantschraube spz.	Bolt	M12x130-10.9
4	301 5360	2	Sechskantschraube spz.	Bolt	M16x70-12.9
5	301 4099	2	Sechskantschraube	Square headed bolt	M16x160-8.8 DIN931-A
6	301 4523	1	Sechskantschraube spezial	Bolt	M20x1,5x170ls144xb23-10.9
7	303 0934	7	Sicherungsmutter	Selflocking nut	DIN985-NM12-8 Zn
8	303 0935	6	Sicherungsmutter	Selflocking nut	DIN985-NM16-8 Zn
9	303 0977	1	Sechskantmutter	Nut	M20x1,5 DIN934-10
10	305 6143	4	Scheibe	Washer	B17/30x3 DIN125
11	317 3417	2	Einspannbuchse mit Preßsitz	Expansion bush	EG30/38x25
12	317 7199	1	Hülse	Hülse	D30/20,1x128-2xL25
13	317 6835	1	Röhrchen	Tube	30x8x99 +-1,0
14	323 6348	1	Schmiernippel	Grease nipple	AM10x1 DIN71412
15	329 8469	1	Druckfeder	Spring	14x97x202
16	349 0466	1	Hohlscheibe, gezackt	Hollow disc	D620x6
17	375 1226	2	O-Ring	O-ring	46x3-80Shore Viton83
18	412 8103	1	Taschenlagerung	Bracket bearing	D51x128 60x25 Rubin 9
19	412 8104	1	Halmtasche	Stalk bracket	90x110/D20x128 Rubin
20	427 8169	1	Lager	Bearing	D110/20x83 Rubin 9
21	512 8101	1	Halm mit Lagerung	Leg with bearing	LI 60x25 D130 6xD12 Rubin 9
22	301 3870	2	Sechskantschraube spz.	Bolt	M16x65-10.9
23	305 9888	1	Federring	Spring ring	20 DIN127-A



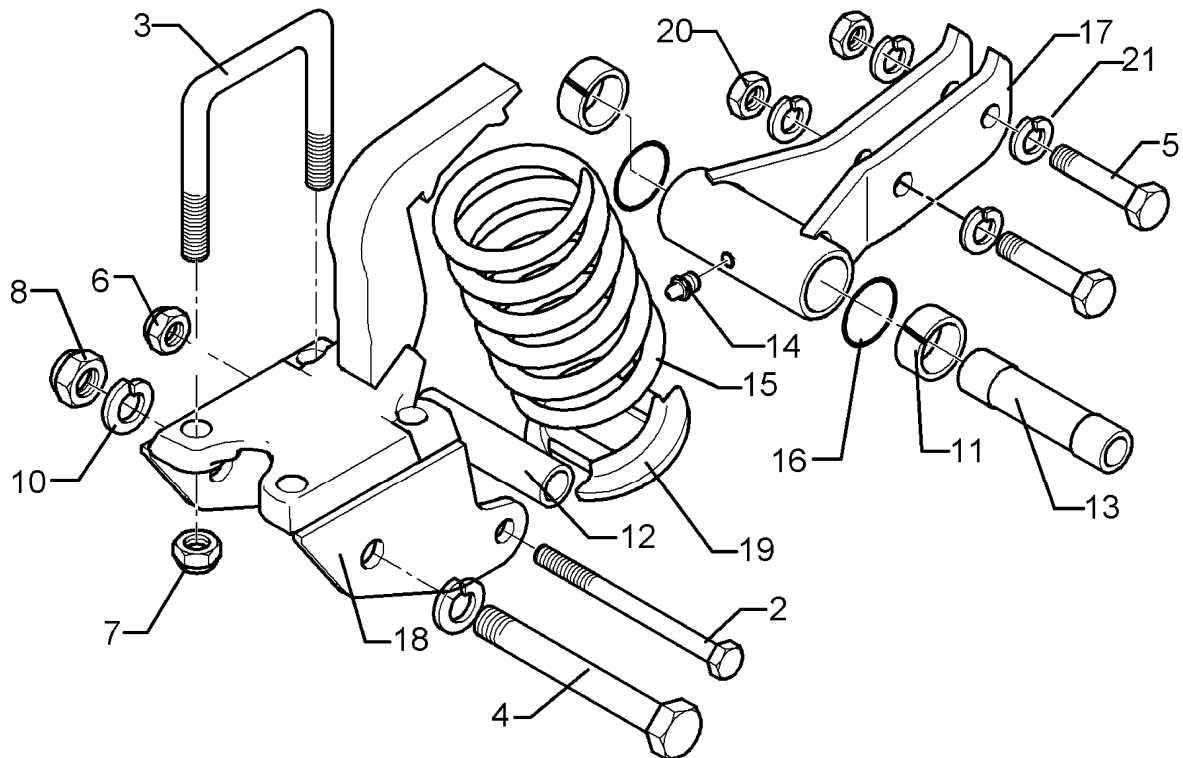
02.08

Pos.	Art.-Nr.	Stk.	Artikeltext / Description	Abmessung	
1	301 0869	2	Augenschraube	Eye bolt	BM16x130xb25-8.8 D2=16,1
2	301 1806	6	Flachrundschaube ohne Mutter	Bolt, cup square head	M12x30-10.9
3	301 5015	1	Sechskantschraube spz.	Bolt	M12x130-10.9
4	301 5360	2	Sechskantschraube spz.	Bolt	M16x70-12.9
5	301 4079	2	Sechskantschraube DIN931-A	Bolt	M16x140-8.8
6	301 4523	1	Sechskantschraube spezial	Bolt	M20x1,5x170s144xb23-10.9
7	303 0934	7	Sicherungsmutter	Selflocking nut	DIN985-NM12-8 Zn
8	303 0935	6	Sicherungsmutter	Selflocking nut	DIN985-NM16-8 Zn
9	303 0977	1	Sechskantmutter	Nut	M20x1,5 DIN934-10
10	305 6143	4	Scheibe	Washer	B17/30x3 DIN125
11	317 3417	2	Einspannbuchse mit Preßsitz	Expansion bush	EG30/38x25
12	317 7199	1	Hülse	Hülse	D30/20,1x128-2xL25
13	317 6835	1	Röhrchen	Tube	30x8x99 +-1,0
14	323 6348	1	Schmiernippel	Grease nipple	AM10x1 DIN71412
15	329 8469	1	Druckfeder	Spring	14x97x202
16	349 0466	1	Hohlscheibe, gezackt	Hollow disc	D620x6
17	375 1226	2	O-Ring	O-ring	46x3-80Shore Viton83
18	412 8103	1	Taschenlagerung	Bracket bearing	D51x128 60x25 Rubin 9
19	412 8105	1	Halmtasche	Stalk bracket	90x90/D20x128-30 Rubin
20	427 8169	1	Lager	Bearing	D110/20x83 Rubin 9
21	512 8100	1	Halm mit Lagerung	Leg with bearing	RE 60x25 D130 6x12 Rubin 9
22	301 3870	2	Sechskantschraube spz.	Bolt	M16x65-10.9
23	305 9888	1	Federring	Spring ring	20 DIN127-A



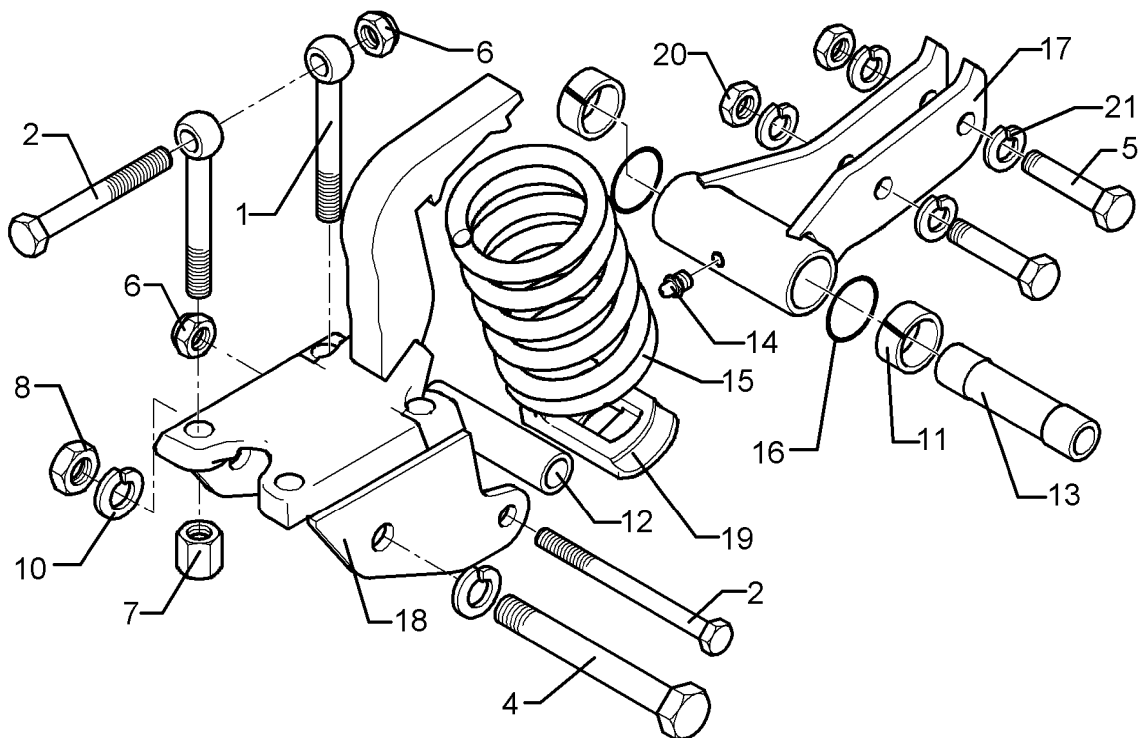
02.08

Pos.	Art.-Nr.	Stk.	Artikeltext / Description		Abmessung
2	301 4099	1	Sechskantschraube	Square headed bolt	M16x160-8.8 DIN931-A
3	301 7795	2	Bügelschraube	U-bolt	M16/90/135 (381) Zn
4	301 4523	1	Sechskantschraube spezial	Bolt	M20x1,5x170ls144xb23-10.9
5	301 5361	2	Sechskantschraube spz.	Bolt	M16x75-12.9
6	303 0935	1	Sicherungsmutter	Selflocking nut	DIN985-NM16-8 Zn
7	303 0954	4	Sechskantmutter	Nut	M16 DIN 6330-10 Form B
8	303 0977	1	Sechskantmutter	Nut	M20x1,5 DIN934-10
10	305 9888	2	Federring	Spring ring	20 DIN127-A
11	317 3422	2	Einspannbuchse	Expansion bush	EG30/38x25-DIN1498
12	317 7701	1	Exzenter	Eccentric	SW41x125 D16,25
13	317 7199	1	Hülse	Hülse	D30/20,1x128-2xL25
14	323 6348	1	Schmiernippel	Grease nipple	AM10x1 DIN71412
15	329 8469	1	Druckfeder	Spring	14x97x202
16	375 1226	2	O-Ring	O-ring	46x3-80Shore Viton83
17	412 8103	1	Taschenlagerung	Bracket bearing	D51x128 60x25 Rubin 9
18	412 8110	1	Halmtasche	Stalk bracket	90x90/D20x128-D18 Rubin-A
19	427 8169	1	Lager	Bearing	D110/20x83 Rubin 9
20	303 0971	2	Sechskantmutter	Nut	M16 DIN934-10
21	305 9887	4	Federring	Spring ring	16 DIN127



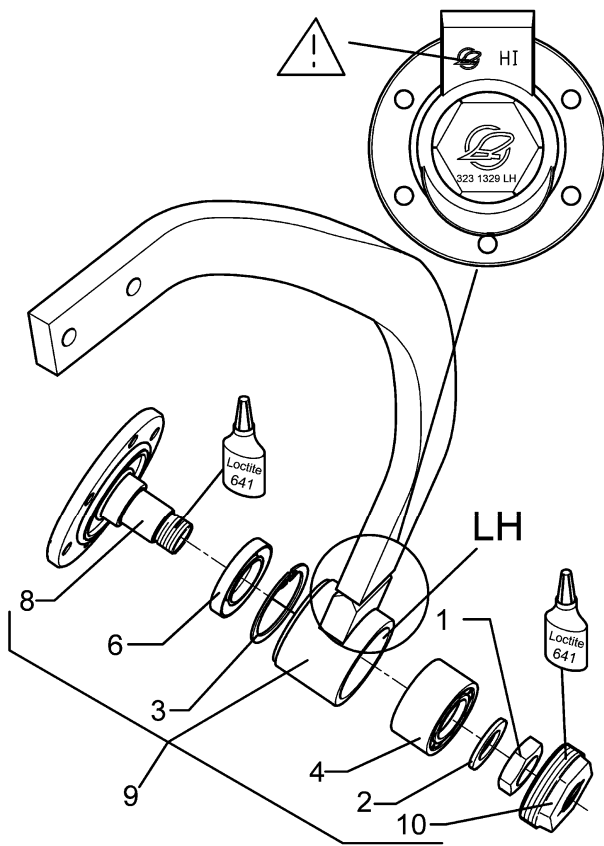
02.08

Pos.	Art.-Nr.	Stk.	Artikeltext / Description	Abmessung	
2	301 4099	1	Sechskantschraube	Square headed bolt	M16x160-8.8 DIN931-A
3	301 7795	2	Bügelsschraube	U-bolt	M16/90/135 (381) Zn
4	301 4523	1	Sechskantschraube spezial	Bolt	M20x1,5x170ls144xb23-10.9
5	301 5361	2	Sechskantschraube spz.	Bolt	M16x75-12.9
6	303 0935	1	Sicherungsmutter	Selflocking nut	DIN985-NM16-8 Zn
7	303 0954	4	Sechskantmutter	Nut	M16 DIN 6330-10 Form B
8	303 0977	1	Sechskantmutter	Nut	M20x1,5 DIN934-10
9	305 6143	5	Scheibe	Washer	B17/30x3 DIN125
11	317 3422	2	Einspannbuchse	Expansion bush	EG30/38x25-DIN1498
12	317 6826	1	Röhrchen	Tube	30,0x4,5x125 +-1,0
13	317 7199	1	Hülse	Hülse	D30/20,1x128-2xL25
14	323 6348	1	Schmiernippel	Grease nipple	AM10x1 DIN71412
15	329 8469	1	Druckfeder	Spring	14x97x202
16	375 1226	2	O-Ring	O-ring	46x3-80Shore Viton83
17	412 8103	1	Taschenlagerung	Bracket bearing	D51x128 60x25 Rubin 9
18	412 8110	1	Halmtasche	Stalk bracket	90x90/D20x128-D18 Rubin-A
19	427 8169	1	Lager	Bearing	D110/20x83 Rubin 9
20	303 0971	2	Sechskantmutter	Nut	M16 DIN934-10
21	305 9887	4	Federring	Spring ring	16 DIN127

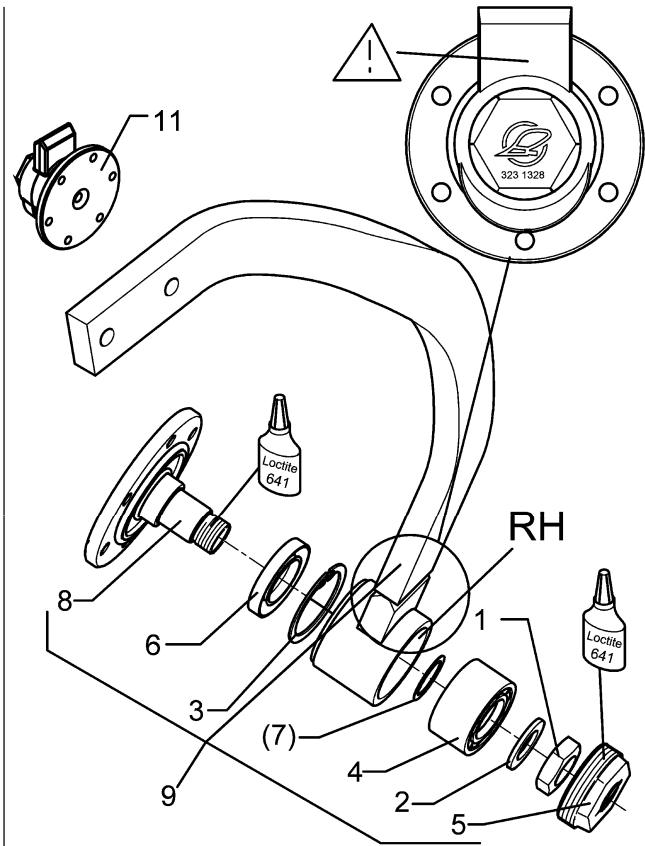


02.08

Pos.	Art.-Nr.	Stk.	Artikeltext / Description		Abmessung
1	301 0860	4	Augenschraube	Eye bolt	BM16x150-8.8 D2=16,1 Zn DIN444
2	301 4099	3	Sechskantschraube	Square headed bolt	M16x160-8.8 DIN931-A
4	301 4523	1	Sechskantschraube spezial	Bolt	M20x1,5x170s144xb23-10.9
5	301 5361	2	Sechskantschraube spz.	Bolt	M16x75-12.9
6	303 0935	3	Sicherungsmutter	Selflocking nut	DIN985-NM16-8 Zn
7	303 0954	4	Sechskantmutter	Nut	M16 DIN 6330-10 Form B
8	303 0977	1	Sechskantmutter	Nut	M20x1,5 DIN934-10
10	305 9888	2	Federring	Spring ring	20 DIN127-A
11	317 3422	2	Einspannbuchse	Expansion bush	EG30/38x25-DIN1498
12	317 6826	1	Röhrchen	Tube	30,0x4,5x125 +-1,0
13	317 7199	1	Hülse	Hülse	D30/20,1x128-2xL25
14	323 6348	1	Schmiernippel	Grease nipple	AM10x1 DIN71412
15	329 8469	1	Druckfeder	Spring	14x97x202
16	375 1226	2	O-Ring	O-ring	46x3-80Shore Viton83
17	412 8103	1	Taschenlagerung	Bracket bearing	D51x128 60x25 Rubin 9
18	412 8111	1	Halmtasche	Stalk bracket	90x110/D20x128-D18 Rubin-A
19	427 8169	1	Lager	Bearing	D110/20x83 Rubin 9
20	303 0971	2	Sechskantmutter	Nut	M16 DIN934-10
21	305 9887	4	Federring	Spring ring	16 DIN127



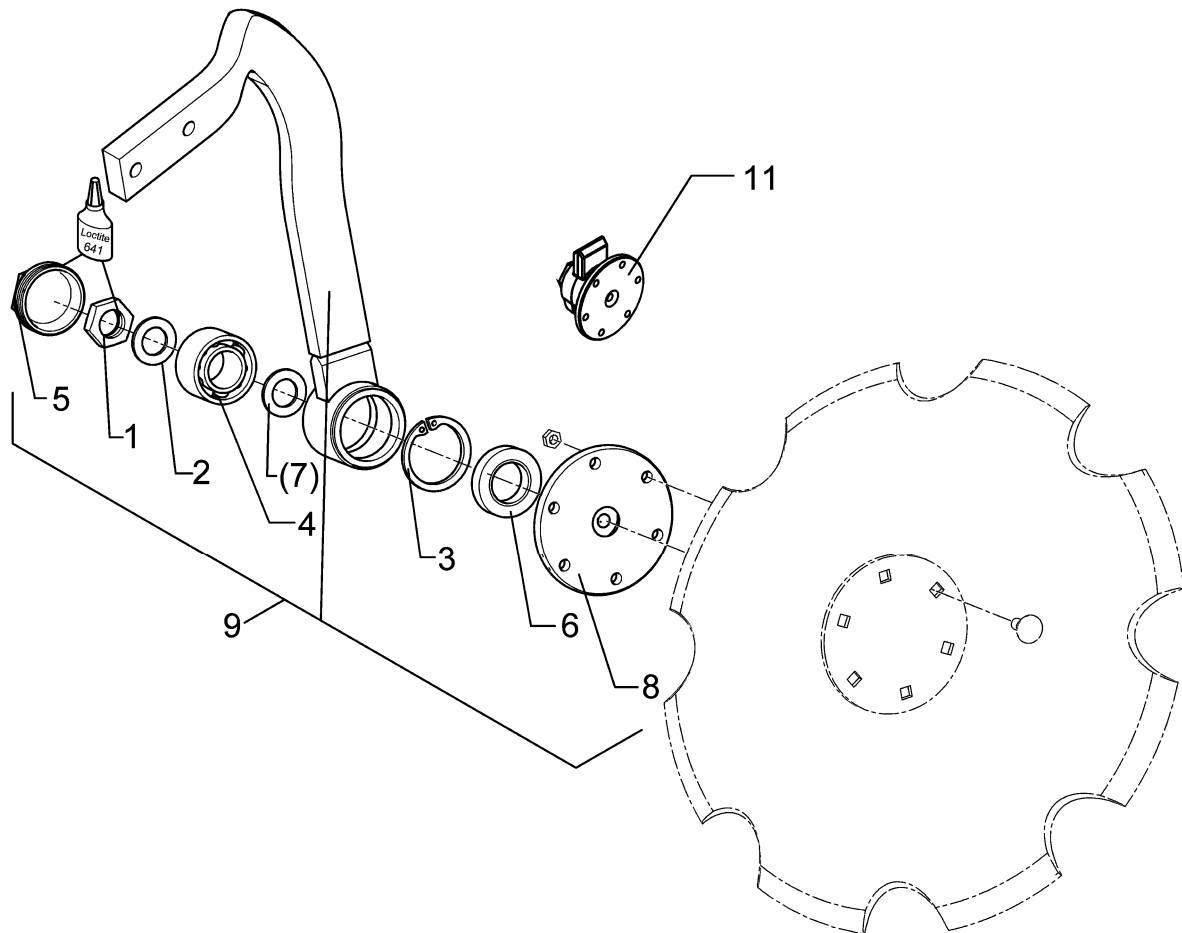
04.2004 →



2002 → 04.2004

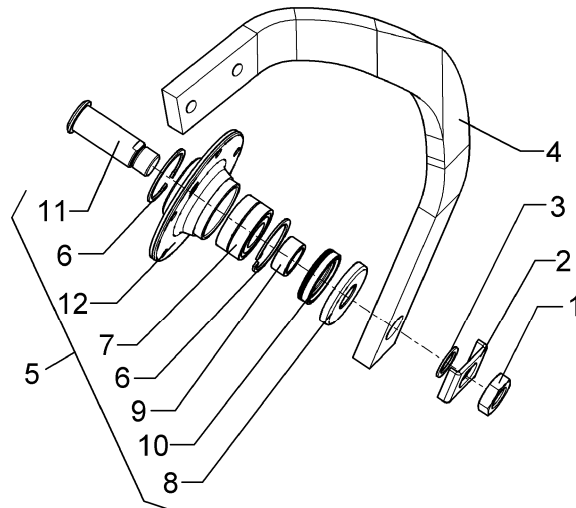
02.08

Pos.	Art.-Nr.	Stk.	Artikeltext / Description	Abmessung	
1	303 0994	1	Sechskantmutter	Nut	M30x1,5 DIN439-05 Zn
2	305 2242	1	Stützscheibe	Supporting washer	S 30/42x2,5 DIN988
3	305 8938	1	Sicherungsring	Securing ring	72x2,5 DIN472
4	319 8750	1	Schrägkugellager doppelreihig	Bearing	35/72 2RS
5	323 1328	1	Schraubkappe	Cap	M75x1,5-RH
6	323 8301	1	Kassettendichtung	Sealing	RWDR 45x70x17 75 NBR 106200
7	305 2071	1	Paßscheibe	Shim	35x45x0,5 DIN988
8	455 0300	1	Welle	Shaft	D160x88 M30x1,5 6xD12,1
9	512 8100	1	Halm mit Lagerung	Leg with bearing	RE 60x25 D130 6xD12 Rubin 9
10	323 1329	1	Schraubkappe	Cap	M75x1,5-LH
11	555 4500	1	Lagerung	Bearing	HI D130 6xD12 Rubin 9



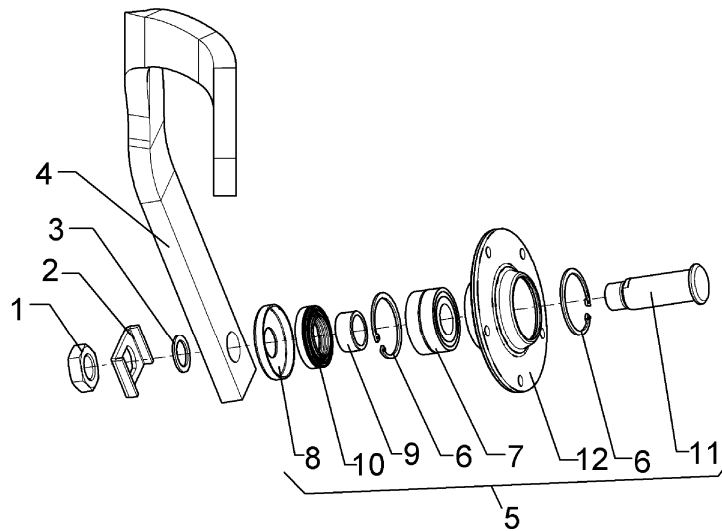
02.08

Pos.	Art.-Nr.	Stk.	Artikeltext / Description		Abmessung
1	303 0995	1	Sechskantmutter	Nut	M30x1,5-LH DIN439-05 Zn
2	305 2242	1	Stützscheibe	Supporting washer	S 30/42x2,5 DIN988
3	305 8938	1	Sicherungsring	Securing ring	72x2,5 DIN472
4	319 8750	1	Schrägkugellager doppelreihig	Bearing	35/72 2RS
5	323 1328	1	Schraubkappe	Cap	M75x1,5-RH
6	323 8301	1	Kassettendichtung	Sealing	RWDR 45x70x17 75 NBR 106200
7	305 2071	1	Paßscheibe	Shim	35x45x0,5 DIN988
8	455 0301	1	Welle	Shaft	D160x88 M30x1,5-LH 6xD12,1
9	512 8101	1	Halm mit Lagerung	Leg with bearing	LI 60x25 D130 6xD12 Rubin 9
11	555 4501	1	Lagerung	Bearing	VO D130 6xD12 Rubin 9



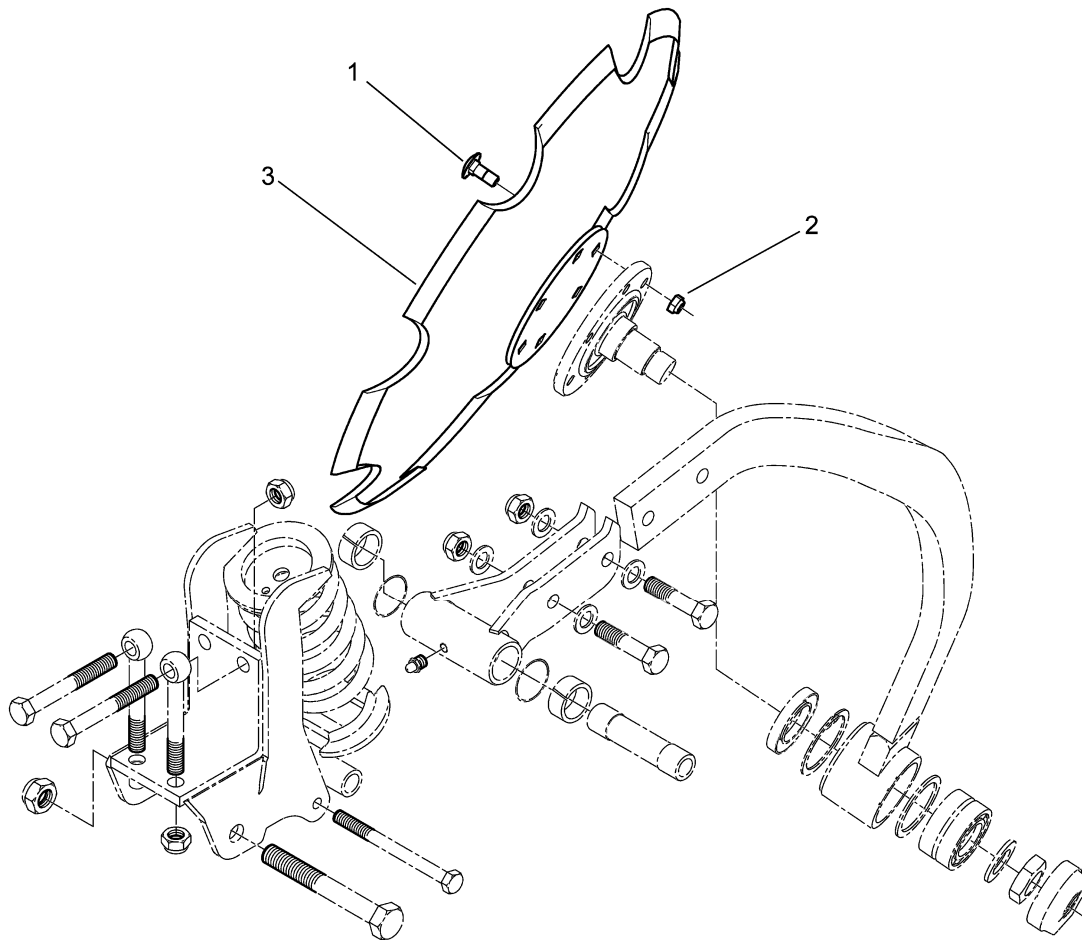
02.08

Pos.	Art.-Nr.	Stk.	Artikeltext / Description		Abmessung
1	303 0995	1	Sechskantmutter	Nut	M30x1,5-LH DIN439-05 Zn
2	305 1327	1	Verdrehsicherung	Locking	SW30x50x5 D35 Zn
3	305 2242	1	Stützscheibe	Supporting washer	S 30/42x2,5 DIN988
4	412 8170	1	Halm	Stalk	60x25x900 Rubin 9 RE B
5	555 4503	1	Lagerung	Bearing	D150 5xD12 B Rubin 9 LI
6	305 8938	2	Sicherungsring	Securing ring	72x2,5 DIN472
7	319 8750	1	Schräggugellager doppelreihig	Bearing	35/72 2RS
8	323 0417	1	Schutzkappe	Cap	D84,7/80,7/35 11,5x2 Zn
9	323 5006	1	Lauftring	Race ring	D45/35x19,5
10	323 8301	1	Kassettendichtung	Sealing	RWDR 45x70x17 75 NBR 106200
11	455 0303	1	Achse	Axle	D45/35x113 M30x1,5 LH
12	455 5140	1	Lagergehäuse	Bearing housing	D178/150x58,5 5xD12



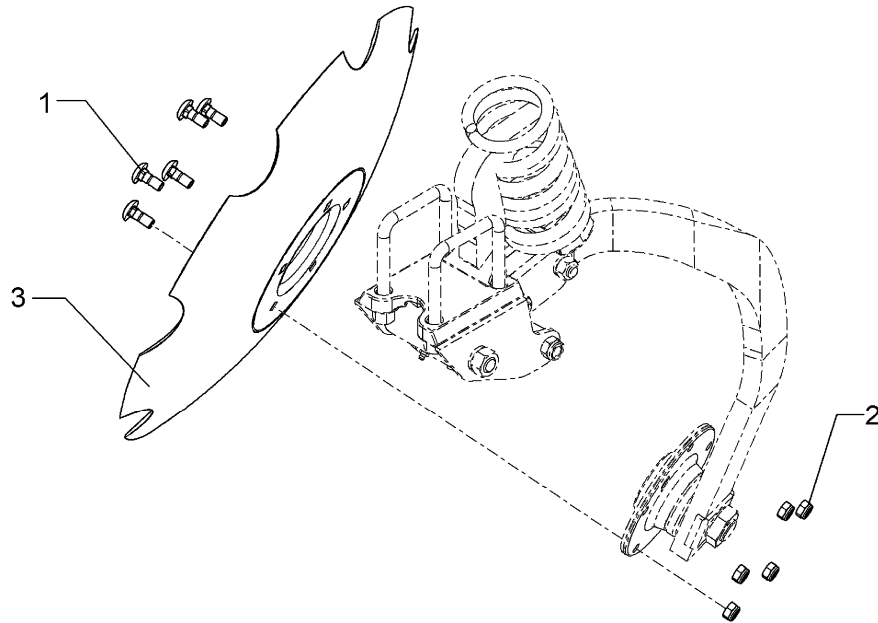
02.08

Pos.	Art.-Nr.	Stk.	Artikeltext / Description		Abmessung
1	303 0994	1	Sechskantmutter	Nut	M30x1,5 DIN439-05 Zn
2	305 1327	1	Verdrehsicherung	Locking	SW30x50x5 D35 Zn
3	305 2242	1	Stützscheibe	Supporting washer	S 30/42x2,5 DIN988
4	412 8171	1	Halm	Stalk	60x25x900 Rubin 9 LI B
5	555 4502	1	Lagerung	Bearing	D150 5xD12 RE B Rubin 9
6	305 8938	2	Sicherungsring	Securing ring	72x2,5 DIN472
7	319 8750	1	Schräggugellager doppelreihig	Bearing	35/72 2RS
8	323 0417	1	Schutzkappe	Cap	D84,7/80,7/35 11,5x2 Zn
9	323 5006	1	Lauftring	Race ring	D45/35x19,5
10	323 8301	1	Kassettendichtung	Sealing	RWDR 45x70x17 75 NBR 106200
11	455 0302	1	Achse	Axle	D45/35x113 M30x1,5
12	455 5140	1	Lagergehäuse	Bearing housing	D178/150x58,5 5xD12



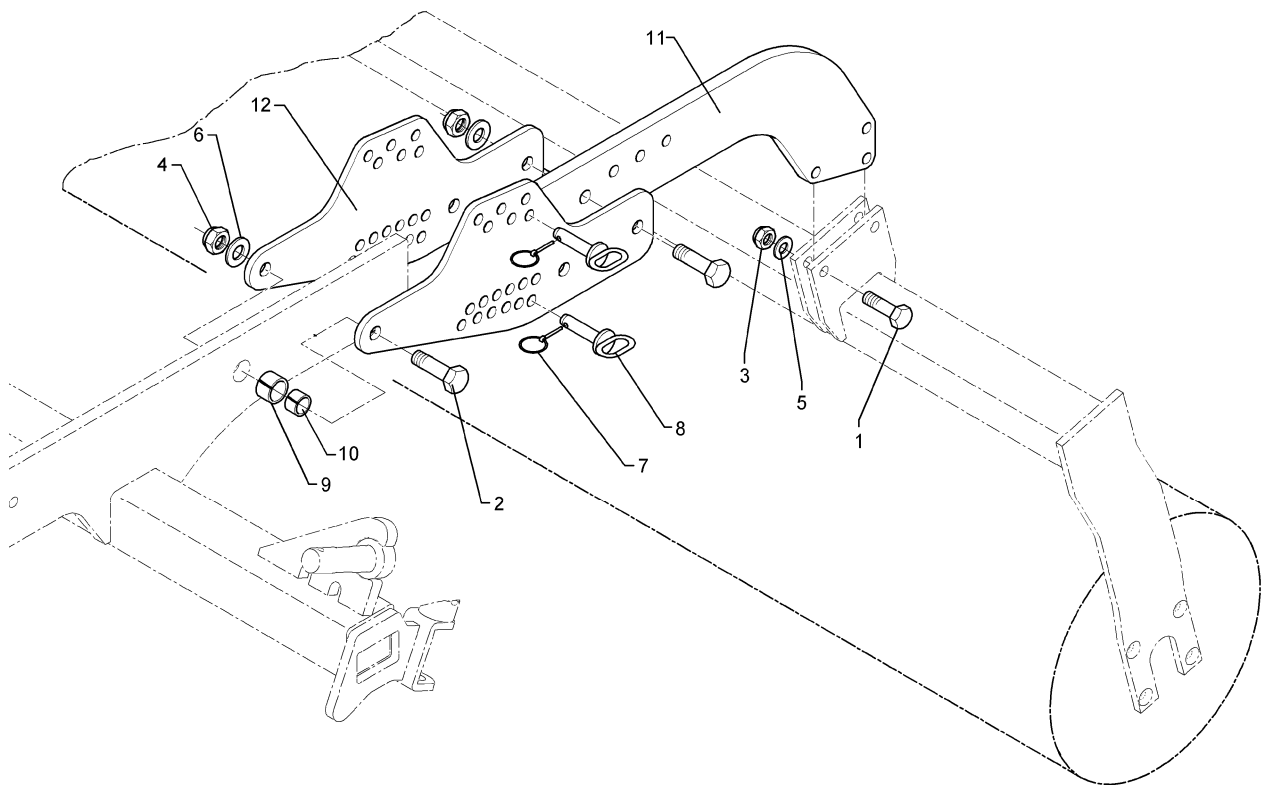
02.08

Pos.	Art.-Nr.	Stk.	Artikeltext / Description		Abmessung
1	301 1806	6	Flachrundschaube ohne Mutter	Bolt, cup square head	M12x30-10.9
2	303 0934	6	Sicherungsmutter	Selflocking nut	DIN985-NM12-8 Zn
3	349 0466	1	Hohlscheibe, gezackt	Hollow disc	D620x6



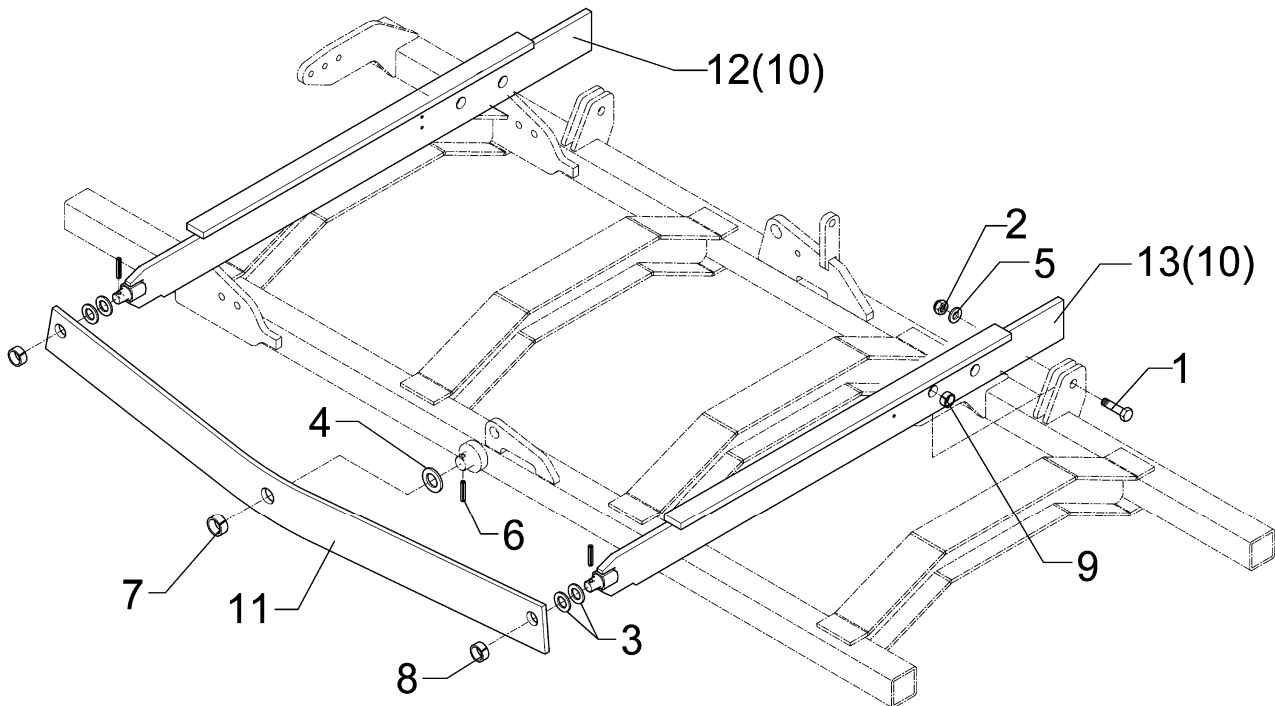
02.08

Pos.	Art.-Nr.	Stk.	Artikeltext / Description		Abmessung
1	301 1806	5	Flachrundschaube ohne Mutter	Bolt, cup square head	M12x30-10.9
2	303 0934	5	Sicherungsmutter	Selflocking nut	DIN985-NM12-8 Zn
3	349 0467	1	Hohlscheibe, gezackt	Hollow disc	D620x6



02.08

Pos.	Art.-Nr.	Stk.	Artikeltext / Description		Abmessung
1	301 3870	3	Sechskantschraube spz.	Bolt	M16x65-10.9
2	301 4601	3	Sechskantschraube spz.	Bolt	M20x70-10.9
3	303 0935	3	Sicherungsmutter	Selflocking nut	DIN985-NM16-8 Zn
4	303 0936	3	Sicherungsmutter	Selflocking nut	DIN985-NM20-8 Zn
5	305 6155	2	Scheibe	Washer	D30/17x6 St-37
6	305 6164	3	Scheibe	Washer	D35/20,5x5
7	311 9565	2	Klappstift	Securing pin	4,5mm
8	313 8152	2	Bolzen mit Griff	Pin with grip	GB D16x50,8/70 Zn
9	317 3352	1	Einspannbuchse mit Preßsitz	Expansion bush	EG28/32x20
10	317 6657	1	Buchse	Bush	D20/28x22
11	412 8120	1	Träger	Carrier	276/110x20x713 Rubin
12	412 8121	2	Verstellplatte	Adjuster plate	10x237x560 Rubin



02.08

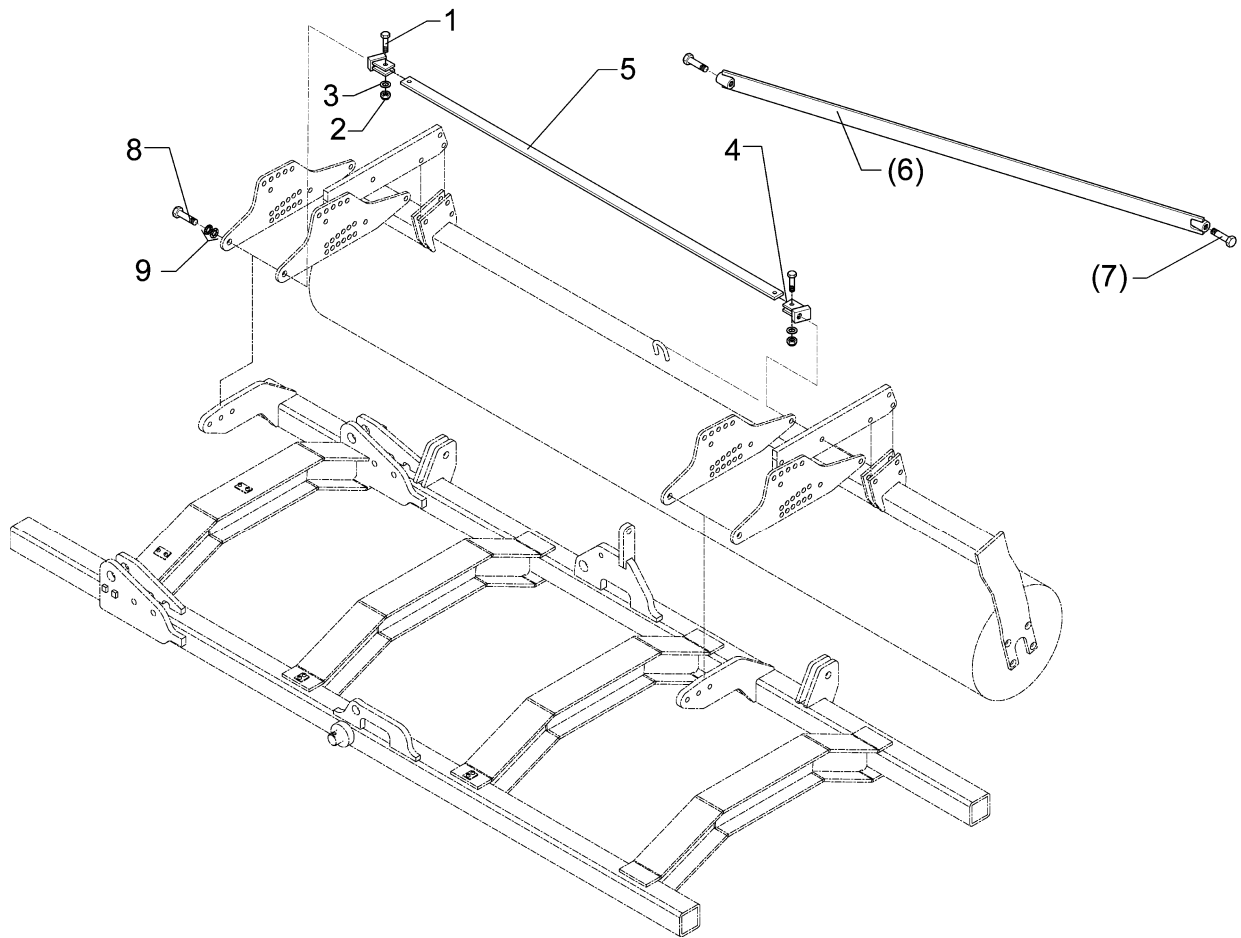
Pos.	Art.-Nr.	Stk.	Artikeltext / Description		Abmessung
1	301 5392	2	Sechskantschraube spz.	Bolt	M24x85ls50x30-8.8
2	303 0937	2	Sicherungsmutter	Selflocking nut	DIN985-NM24-8 Zn
3	305 2050	4	Paßscheibe	Shim	30x42x1,0 DIN988
4	305 2250	1	Stützscheibe	Supporting washer	S 40x50x2,5 DIN988
5	305 6274	2	Scheibe	Washer	D50/25x8
6	309 6174	3	Spannhülse	Expansion bush	10x70-DIN1481
7	317 2008	1	Einspannbuchse mit Preßsitz	Expansion bush	EG40/44x16
8	317 3351	2	Einspannbuchse	Expansion bush	EG30/38x16-DIN1498
9	317 3407	2	Einspannbuchse	Expansion bush	EG24/32x20-DIN1498
10	412 8122	2	T-Träger	T-carrier	120x20x1660 Rubin-K
11	417 8131	1	Waagebalken	Balance bar	140x15x1795 SM-9/600
12	412 8130	1	T-Träger	T-carrier	120x20x1660 Rubin-K RE
13	412 8131	1	T-Träger	T-carrier	120x20x1660 Rubin-K LI

Zugstrebe / Diagonal tie

4

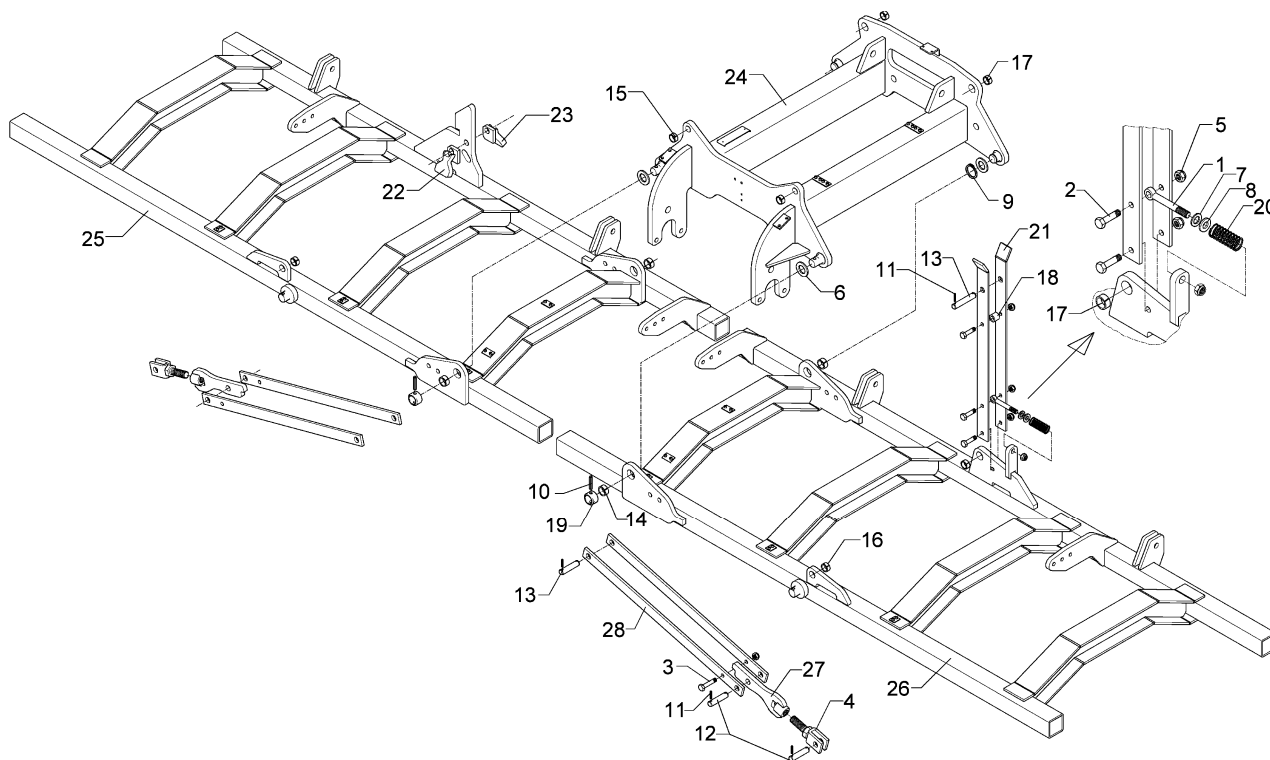
40x10x1662 Rubín 9/600

612 8134



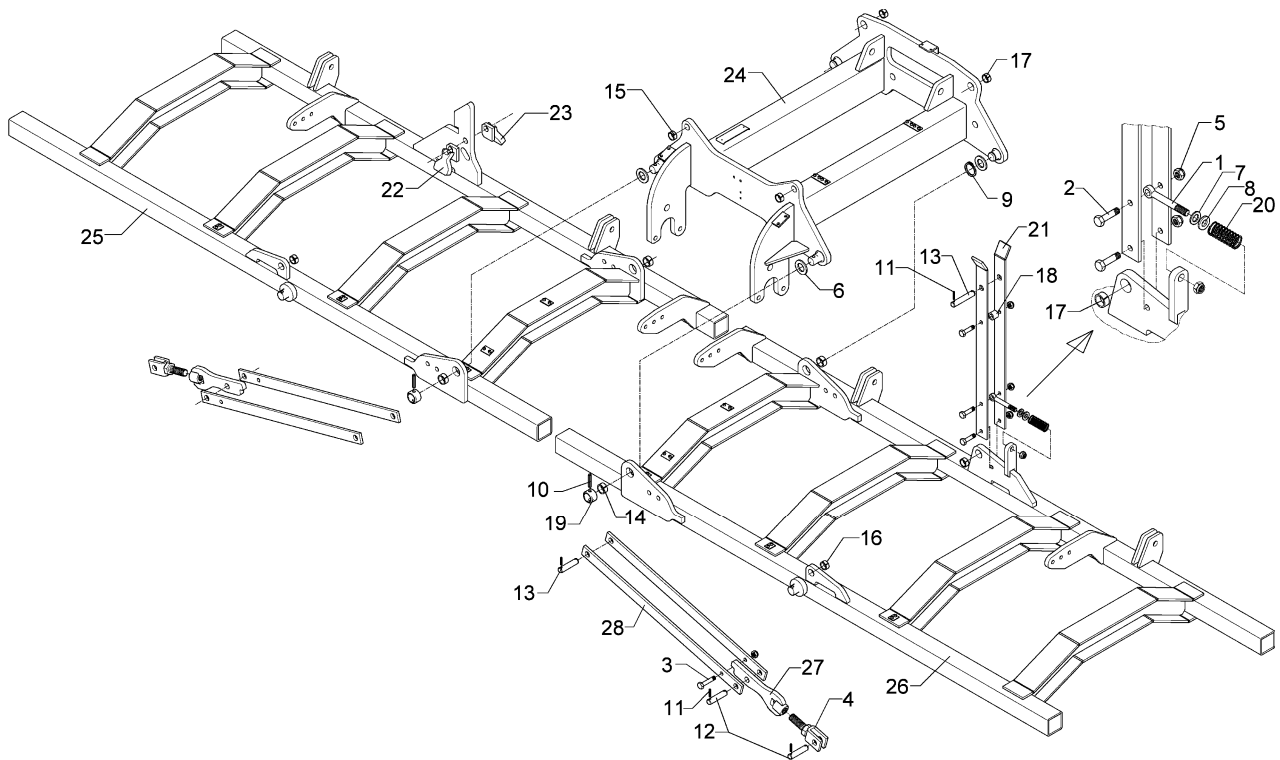
02.08

Pos.	Art.-Nr.	Stk.	Artikeltext / Description		Abmessung
1	301 3364	2	Sechskantschraube DIN931-A	Bolt	M12x45-10.9
2	303 0934	2	Sicherungsmutter	Selflocking nut	DIN985-NM12-8 Zn
3	305 6136	2	Scheibe	Washer	13/25x3 DIN1441-St
4	412 8132	2	Halter	Holder	40x20x55/11 M20 Rubín
5	412 8134	1	Strebe	Support	40x10x1662 Rubín 9/600
6	412 8136	1	Strebe	Support	60x10x1732 M20 Rubín 9/600
7	301 4601	2	Sechskantschraube spz.	Bolt	M20x70-10.9
8	301 5390	2	Sechskantschraube spz.	Bolt	M20x65-12.9
9	305 9877	3	Sicherungsscheibe	Washer	21,5x3,4x30,7



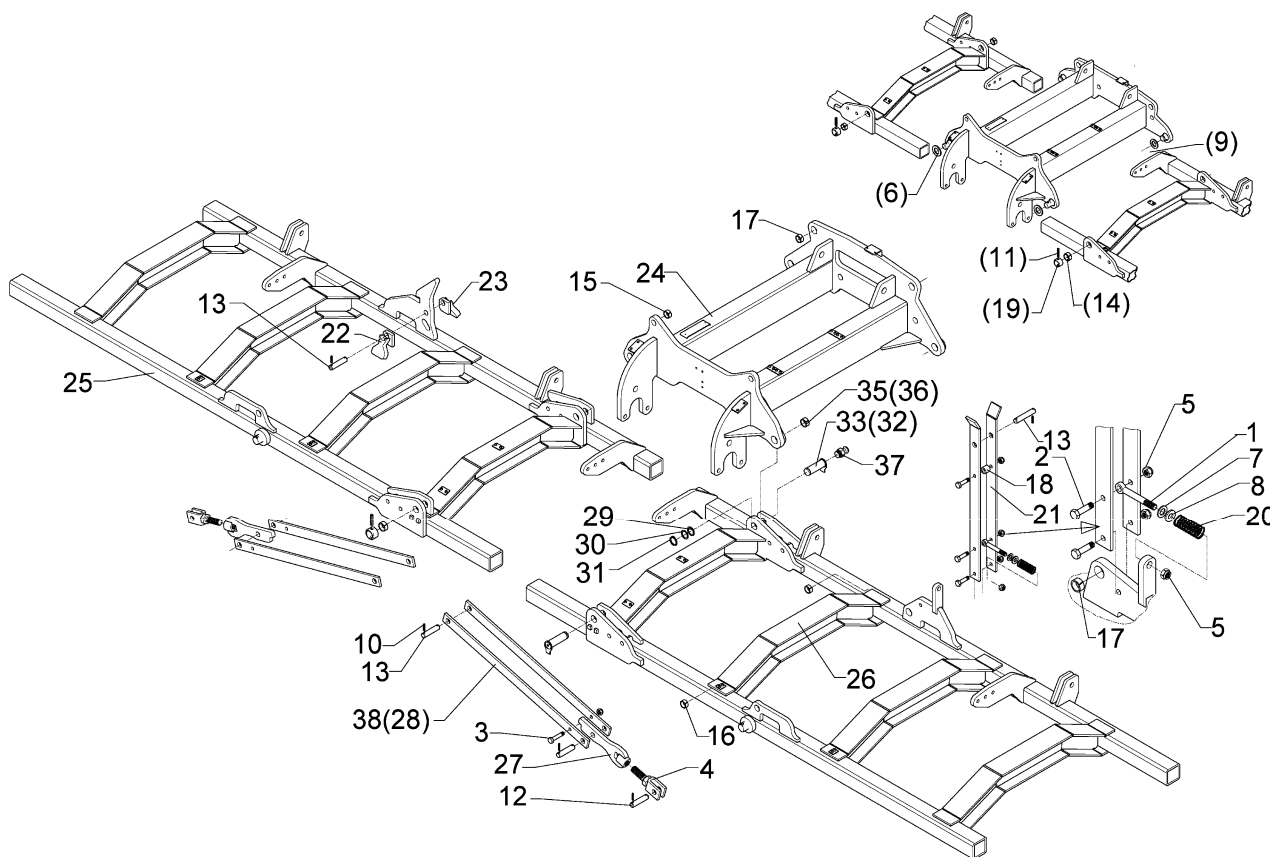
02.08

Pos.	Art.-Nr.	Stk.	Artikeltext / Description	Abmessung
1	301 0868	1	Augenschraube DIN444	Eye bolt BM16x130xb100-8.8 D2=16,1 Zn
2	301 3838	3	Sechskantschraube	Square headed bolt M16x60-8.8 DIN931-A
3	301 5386	2	Sechskantschraube spz.	Bolt M16x70-8.8
4	302 8962	2	Gabelstück	Forkpiece M30x90-22-D25
5	303 0935	6	Sicherungsmutter	Selflocking nut DIN985-NM16-8 Zn
6	305 2095	4	Paßscheibe	Shim 40x50x1,0 DIN988
7	305 6181	1	Scheibe	Washer 17 DIN7349
8	305 6253	1	Scheibe	Washer B25 DIN125-St
9	305 8875	2	Sicherungsring	Securing ring 40x2,5 DIN471
10	309 6073	16	Spannhülse	Expansion bush 8x50-DIN1481
11	309 6211	2	Spannhülse	Expansion bush 12x60-DIN1481
12	313 7770	4	Bolzen	Pin BB D25x48/78 Zn
13	313 7772	4	Bolzen	Pin BB D25x60/90 Zn
14	317 2005	4	Einspannbuchse mit Preßsitz	Expansion bush EG40/44x20
15	317 3345	2	Einspannbuchse mit Preßsitz	Expansion bush EG25/29x25
16	317 3408	2	Einspannbuchse mit Preßsitz	Expansion bush EG25/32x20
17	317 3417	3	Einspannbuchse mit Preßsitz	Expansion bush EG30/38x25
18	317 6944	1	Röhrchen	Tube 40/20x30,5
19	317 8641	2	Stelling	Adjusting ring D54/38x30-D12
20	329 8164	1	Druckfeder	Spring 4,5x32,5x80
21	412 8145	2	Strebe	Support 60x10x930 30 GRD Rubin
22	412 8146	1	Riegel	Locking bar 80x14x67 D25 VO
23	412 8147	1	Riegel	Locking bar 90x14x67 D25 HI
24	412 8210	1	Mittelteil	Center section Rubin 9/450-600
25	412 8216	1	Seitenteil	Lateral part Rubin 9/600 RE
26	412 8217	1	Seitenteil	Lateral part Rubin 9/600 LI



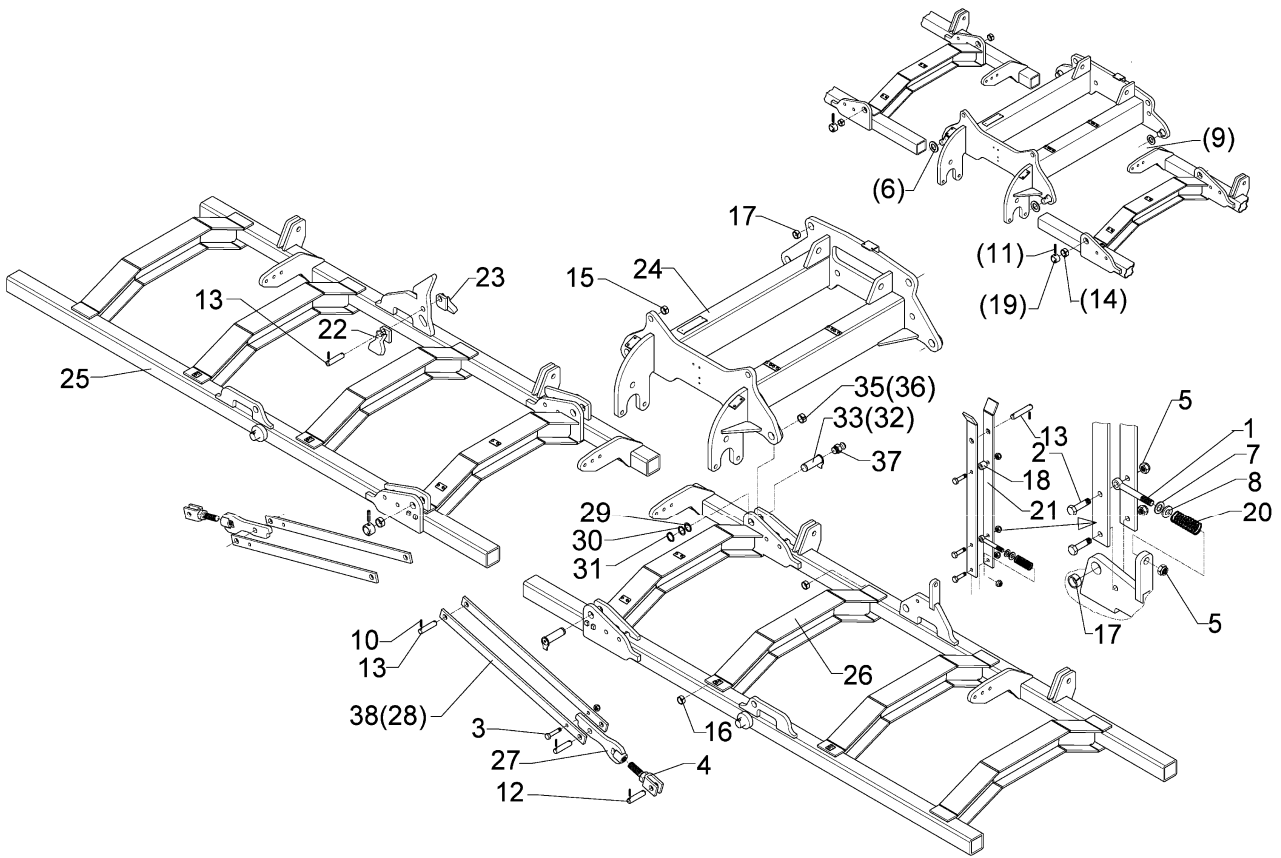
02.08

Pos.	Art.-Nr.	Stk.	Artikeltext / Description	Abmessung	
27	417 8140	2	Gelenkstück	Joint	20x120x315-M30
28	417 8143	4	Zugstange	Drawrod	50x12x992



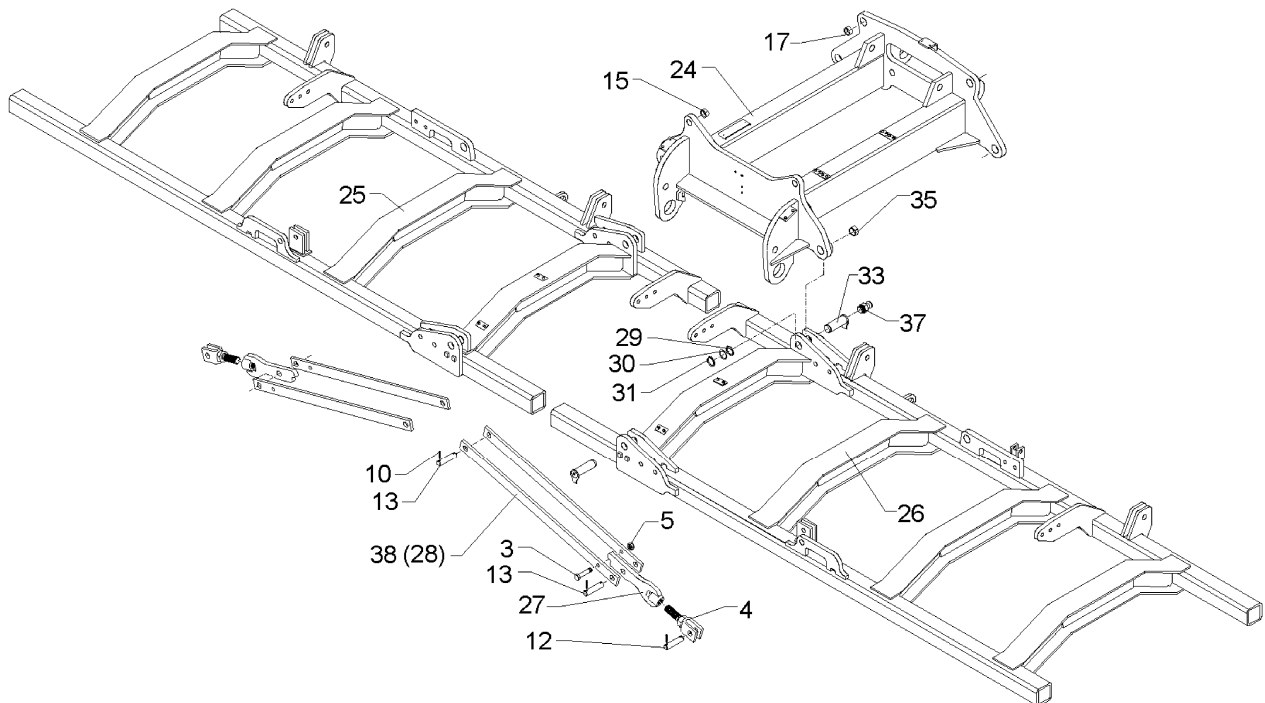
02.08

Pos.	Art.-Nr.	Stk.	Artikeltext / Description	Abmessung
1	301 0868	1	Augenschraube DIN444	Eye bolt BM16x130xb100-8.8 D2=16,1 Zn
2	301 3838	3	Sechskantschraube	Square headed bolt M16x60-8.8 DIN931-A
3	301 5386	2	Sechskantschraube spz.	Bolt M16x70-8.8
4	302 8962	2	Gabelstück	Forkpiece M30x90-22-D25
5	303 0935	6	Sicherungsmutter	Selflocking nut DIN985-NM16-8 Zn
6	305 2095	4	Paßscheibe	Shim 40x50x1,0 DIN988
7	305 6181	1	Scheibe	Washer 17 DIN7349
8	305 6253	1	Scheibe	Washer B25 DIN125-St
9	305 8875	2	Sicherungsring	Securing ring 40x2,5 DIN471
10	309 6073	16	Spannhülse	Expansion bush 8x50-DIN1481
11	309 6211	2	Spannhülse	Expansion bush 12x60-DIN1481
12	313 7770	4	Bolzen	Pin BB D25x48/78 Zn
13	313 7772	4	Bolzen	Pin BB D25x60/90 Zn
14	317 2005	4	Einspannbuchse mit Preßsitz	Expansion bush EG40/44x20
15	317 3345	2	Einspannbuchse mit Preßsitz	Expansion bush EG25/29x25
16	317 3408	2	Einspannbuchse mit Preßsitz	Expansion bush EG25/32x20
17	317 3417	3	Einspannbuchse mit Preßsitz	Expansion bush EG30/38x25
18	317 6944	1	Röhrchen	Tube 40/20x30,5
19	317 8641	2	Stellring	Adjusting ring D54/38x30-D12
20	329 8164	1	Druckfeder	Spring 4,5x32,5x80
21	412 8145	2	Strebe	Support 60x10x930 30 GRD Rubin
22	412 8146	1	Riegel	Locking bar 80x14x67 D25 VO
23	412 8147	1	Riegel	Locking bar 90x14x67 D25 HI
24	412 8210	1	Mittelteil	Center section Rubin 9/450-600
25	412 8226	1	Seitenteil	Lateral part Rubin 9/600 RE-A
26	412 8227	1	Seitenteil	Lateral part Rubin 9/600 LI-A



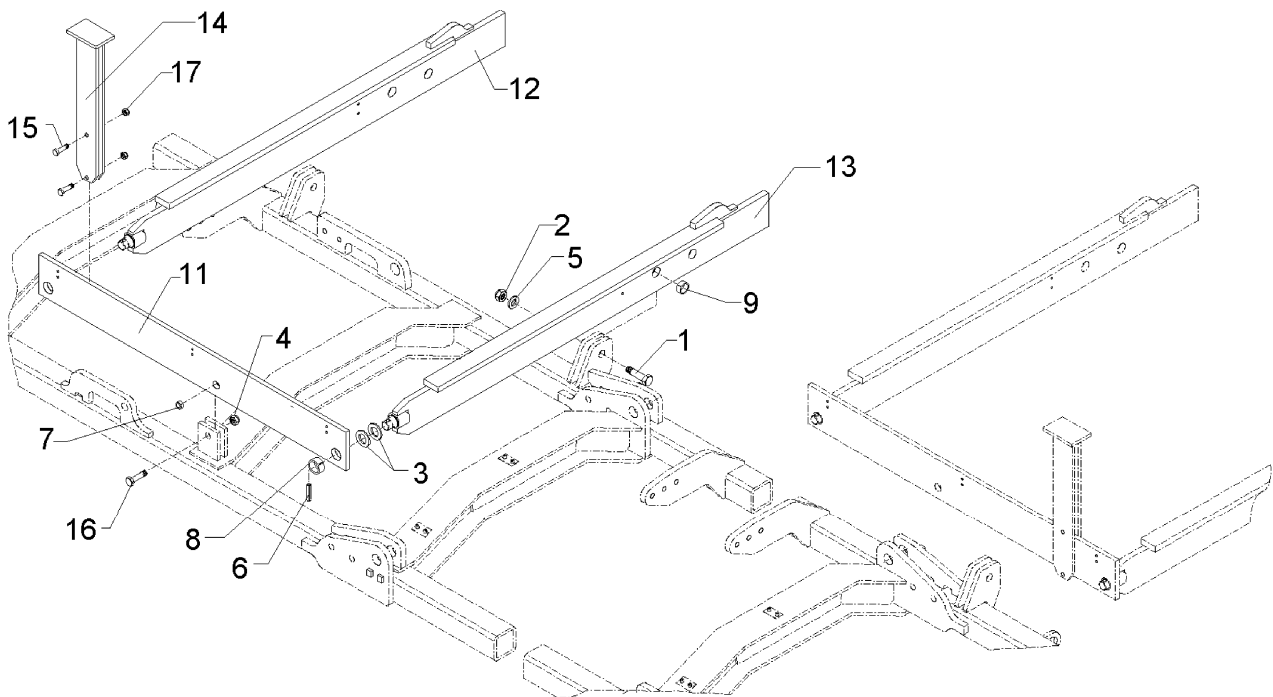
02.08

Pos.	Art.-Nr.	Stk.	Artikeltext / Description	Abmessung	
27	417 8140	2	Gelenkstück	Joint	20x120x315-M30
28	417 8142	4	Zugstange	Drawrod	50x12x700
29	305 2072	4	Paßscheibe	Shim	35x45x1,0 DIN988
30	305 2247	4	Stützscheibe	Supporting washer	S 35x45x2,5 DIN988
31	305 8873	4	Sicherungsring	Securing ring	35x2,5 DIN471
32	313 3508	2	Bolzen mit Verdrehsicherung	Pin with stop	LN D35/41x84,5/102,5-S
33	313 3509	4	Bolzen mit Verdrehsicherung	Pin with stop	FN D35x84,5/105-S
35	317 3368	4	Einspannbuchse	Expansion bush	EG35/40x40-DIN1498
37	323 6348	4	Schmiernippel	Grease nipple	AM10x1 DIN71412



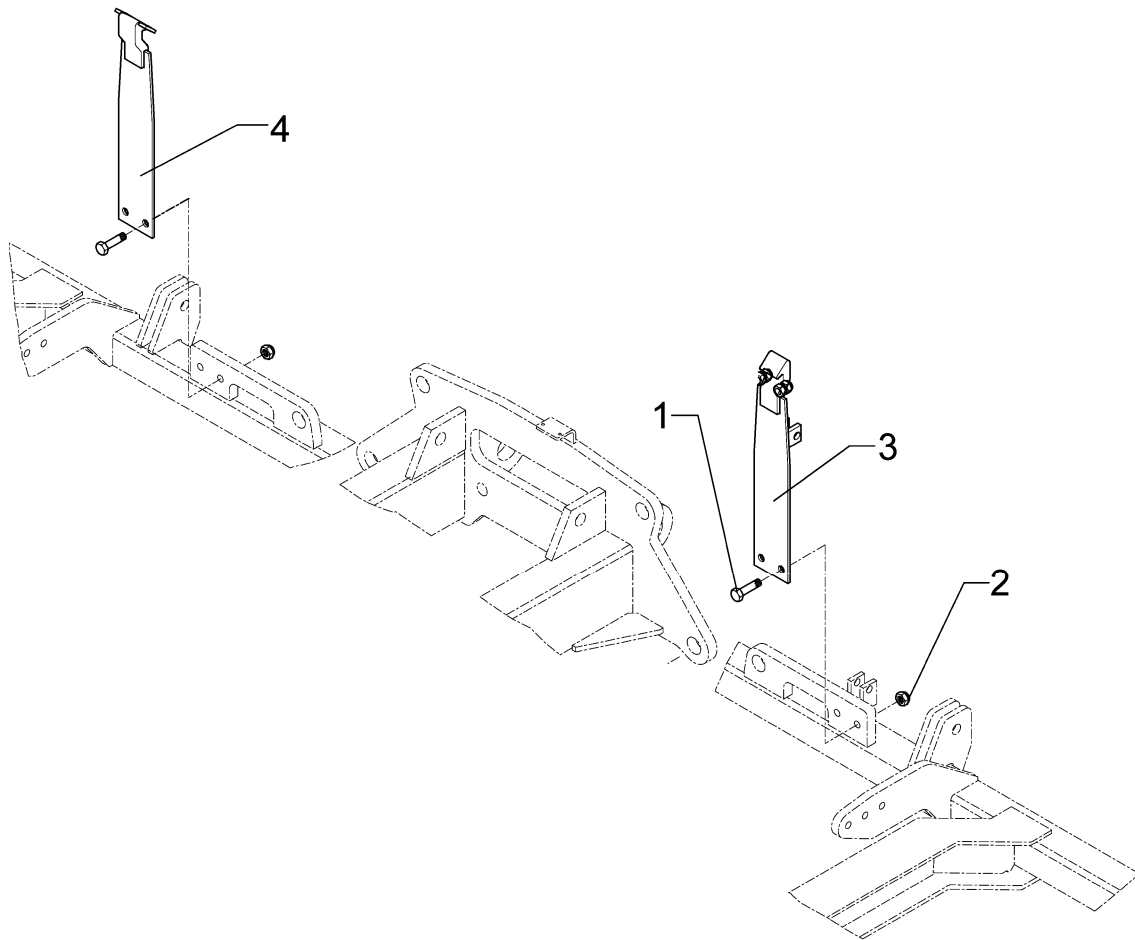
02.08

Pos.	Art.-Nr.	Stk.	Artikeltext / Description	Abmessung	
3	301 5386	3	Sechskantschraube spz.	Bolt	M16x70-8.8
4	302 8962	2	Gabelstück	Forkpiece	M30x90-22-D25
5	303 0935	3	Sicherungsmutter	Selflocking nut	DIN985-NM16-8 Zn
10	309 6073	12	Spannhülse	Expansion bush	8x50-DIN1481
12	313 7770	2	Bolzen	Pin	BB D25x48/78 Zn
13	313 7772	4	Bolzen	Pin	BB D25x60/90 Zn
15	317 3345	2	Einspannbuchse mit Preßsitz	Expansion bush	EG25/29x25
17	317 3360	4	Einspannbuchse mit Preßsitz	Expansion bush	EG30/38x25
24	412 8255	1	Mittelteil	Center section	Rubin 9/450-600 B
25	412 8266	1	Seitenteil	Lateral part	Rubin 9/600 RE B
26	412 8267	1	Seitenteil	Lateral part	Rubin 9/600 LI B
27	417 8140	2	Gelenkstück	Joint	20x120x315-M30
28	417 8143	4	Zugstange	Drawrod	50x12x992
29	305 2072	4	Paßscheibe	Shim	35x45x1,0 DIN988
30	305 2247	4	Stützscheibe	Supporting washer	S 35x45x2,5 DIN988
31	305 8873	4	Sicherungsring	Securing ring	35x2,5 DIN471
33	313 3509	4	Bolzen mit Verdrehsicherung	Pin with stop	FN D35x84,5/105-S
35	317 3368	4	Einspannbuchse	Expansion bush	EG35/40x40-DIN1498
37	323 6348	4	Schmiernippel	Grease nipple	AM10x1 DIN71412
38	417 8142	4	Zugstange	Drawrod	50x12x700



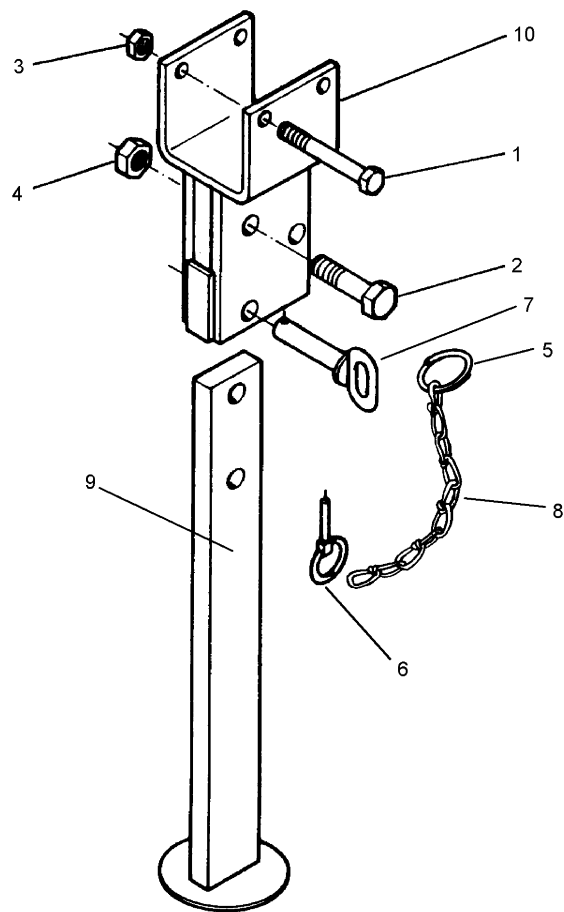
02.08

Pos.	Art.-Nr.	Stk.	Artikeltext / Description		Abmessung
1	301 5392	2	Sechskantschraube spz.	Bolt	M24x85ls50x30-8.8
2	303 0937	2	Sicherungsmutter	Selflocking nut	DIN985-NM24-8 Zn
3	305 2050	4	Paßscheibe	Shim	30x42x1,0 DIN988
4	303 0936	1	Sicherungsmutter	Selflocking nut	DIN985-NM20-8 Zn
5	305 6274	2	Scheibe	Washer	D50/25x8
6	309 6174	2	Spannhülse	Expansion bush	10x70-DIN1481
7	317 3338	1	Einspannbuchse mit Preßsitz	Expansion bush	EG20/26x16
8	317 3351	2	Einspannbuchse	Expansion bush	EG30/38x16-DIN1498
9	317 3407	2	Einspannbuchse	Expansion bush	EG24/32x20-DIN1498
11	417 7116	1	Waagebalken	Balance bar	140x15x1780 Thorit 9/600
12	412 8268	1	T-Träger	T-carrier	120x20x1589-1087 Rubin-K RE
13	412 8269	1	T-Träger	T-carrier	120x20x1589-1087 Rubin-K LI
14	412 8270	1	Strebe	Support	80x120x525
15	301 3385	2	Sechskantschraube	Square headed bolt	M12x55-8.8 Zn DIN931-A
16	301 5390	1	Sechskantschraube spz.	Bolt	M20x65-12.9



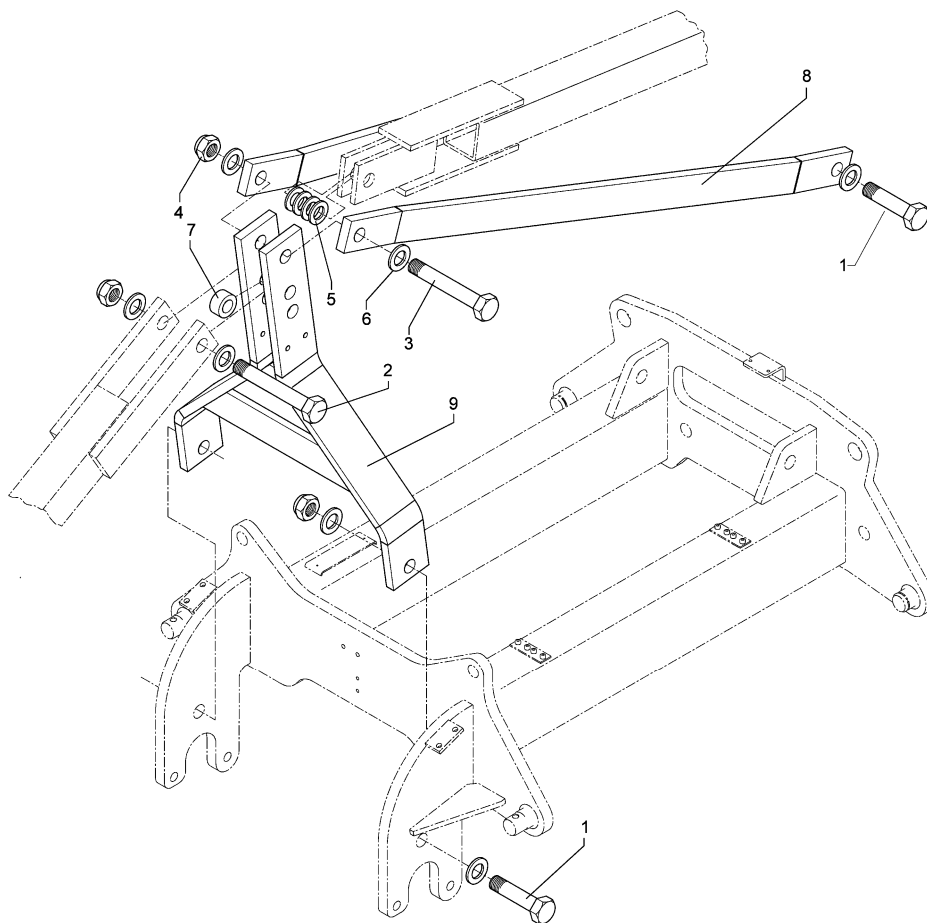
02.08

Pos.	Art.-Nr.	Stk.	Artikeltext / Description		Abmessung
1	301 3774	4	Sechskantschraube	Square headed bolt	M16x50-12.9 A=max.3mm DIN933
2	303 0935	4	Sicherungsmutter	Selflocking nut	DIN985-NM16-8 Zn
3	417 8146	1	Blattfeder mit Lasche	Leaf spring with lashing	100x6 Smaragd 9-K
4	417 8149	1	Blattfeder	Leaf spring	100x6 Rubin 9-K



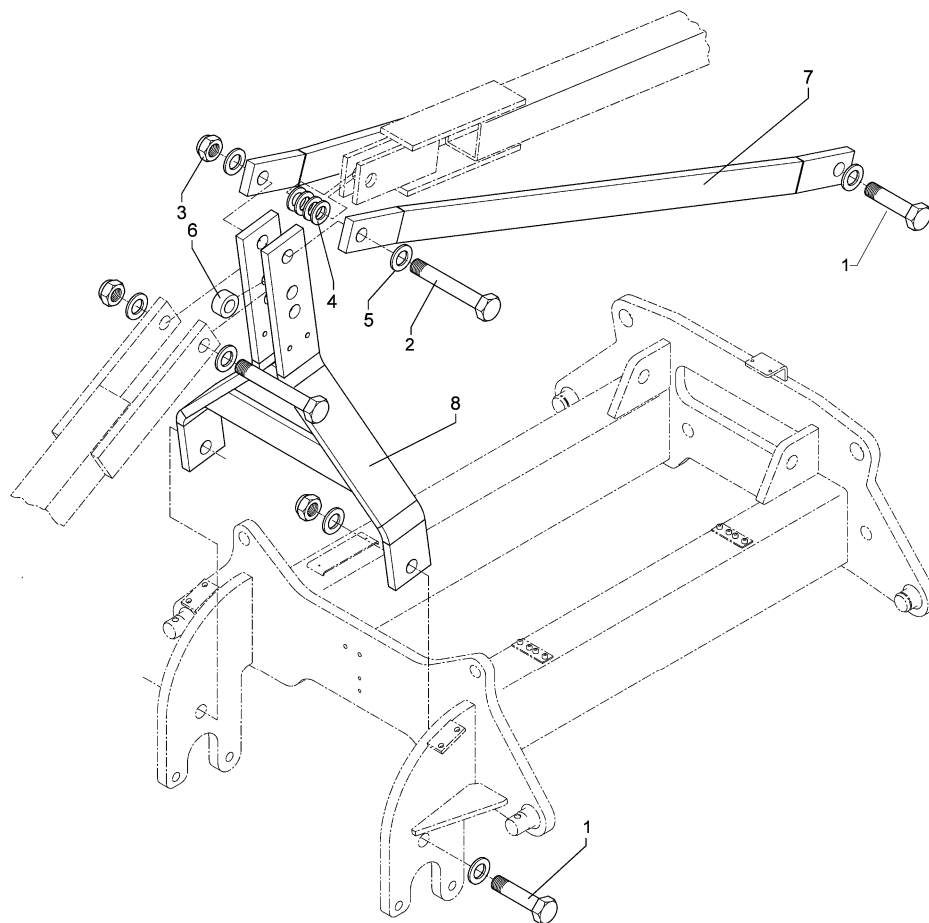
02.08

Pos.	Art.-Nr.	Stk.	Artikeltext / Description	Abmessung	
1	301 3550	2	Sechskantschraube DIN931-A	Bolt	M12x150-8.8
2	301 3870	1	Sechskantschraube spz.	Bolt	M16x65-10.9
3	303 0934	2	Sicherungsmutter	Selflocking nut	DIN985-NM12-8 Zn
4	303 0935	1	Sicherungsmutter	Selflocking nut	DIN985-NM16-8 Zn
5	305 8551	1	Federsicherung	Securing clip	41x3
6	311 9565	1	Klappstift	Securing pin	4,5mm
7	313 8152	1	Bolzen mit Griff	Pin with grip	GB D16x50,8/70 Zn
8	331 6130	1	Knotenkette	Chain	D2x150
9	429 2800	1	Abstellstütze	Stand	70x22x600
10	429 2806	1	Halter Abstellstütze	Holder for stand	110x110



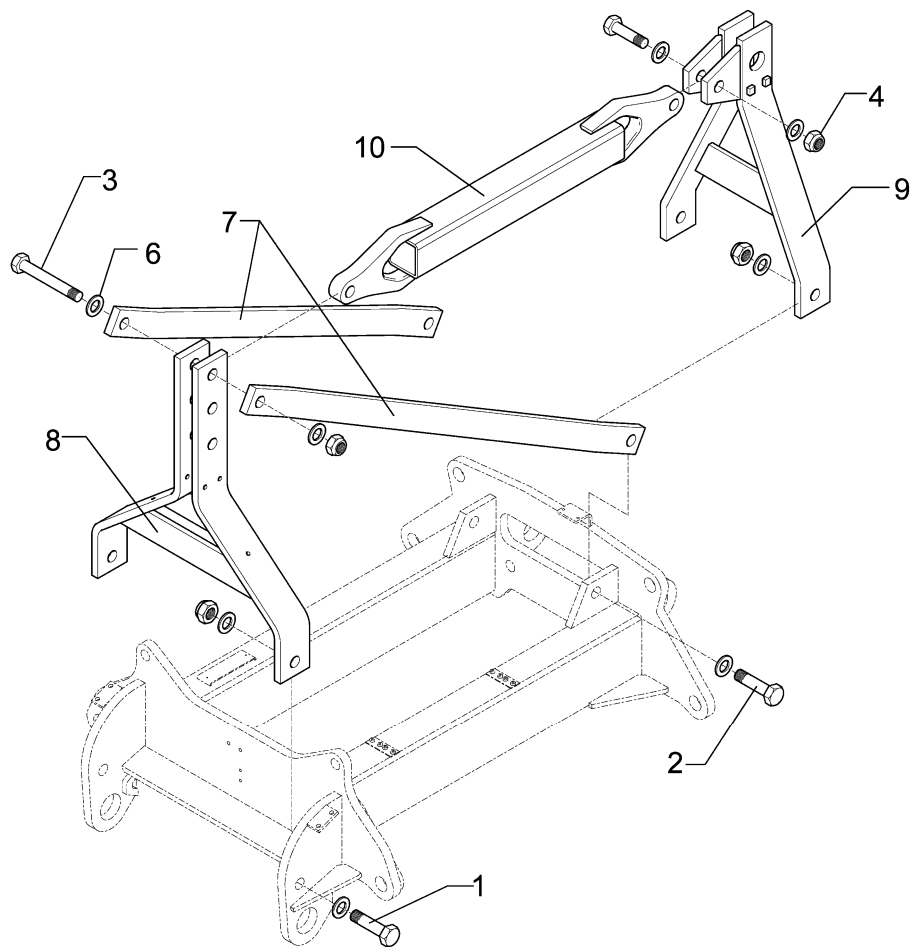
02.08

Pos.	Art.-Nr.	Stk.	Artikeltext / Description		Abmessung
1	301 4873	4	Sechskantschraube spz.	Bolt	M30x90-8.8
2	301 4896	1	Sechskantschraube spz.	Bolt	M30x190-8.8
3	301 4897	1	Sechskantschraube spz.	Bolt	M30x200-12.9
4	303 0938	5	Sicherungsmutter	Selflocking nut	DIN985-NM30-8 Zn
5	305 6284	4	Scheibe	Washer	30 DIN126
6	305 6326	12	Scheibe	Washer	60x31x6
7	317 6883	1	Röhrchen	Tube	51x8.8x48 +-0,5
8	440 3523	2	Strebe	Support	70x22x1366 Rubin 9KA
9	440 5235	1	Turm	Headstock	80x20x905 Rubin KA



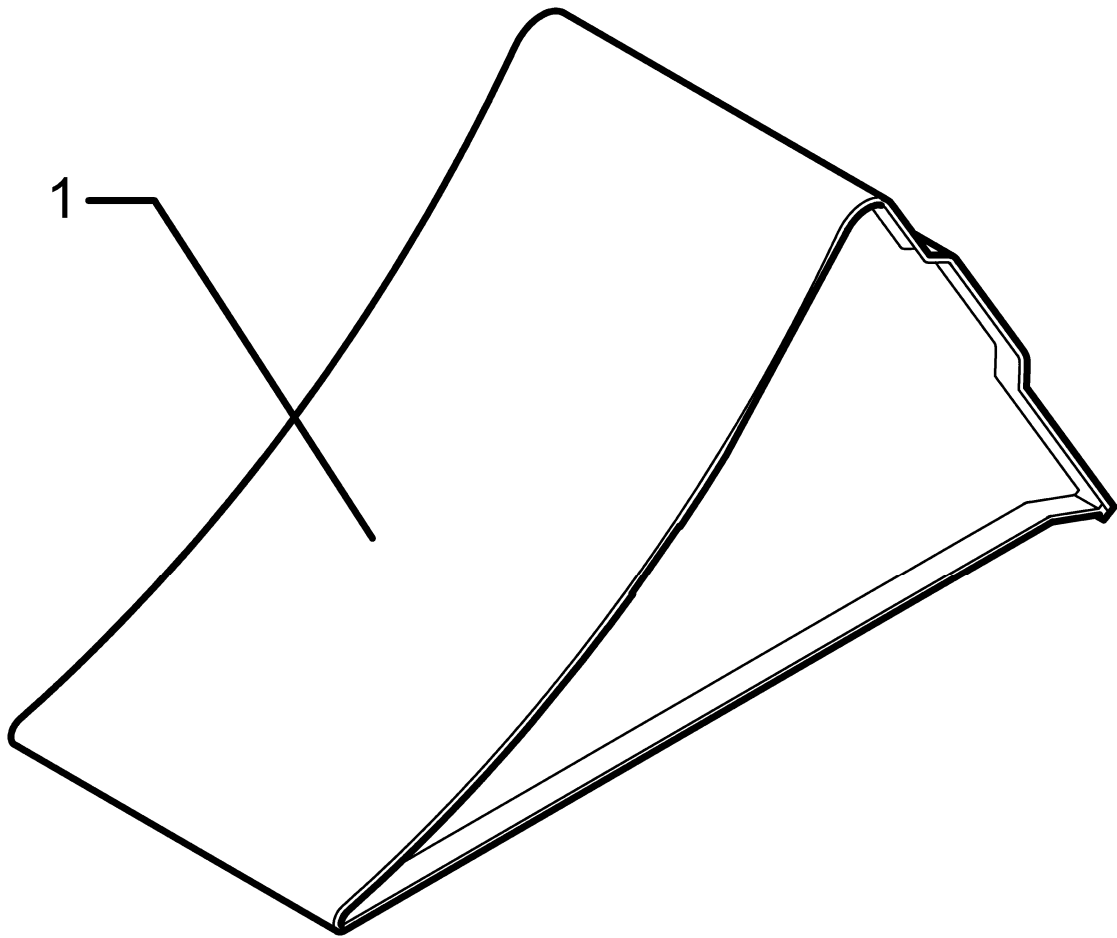
02.08

Pos.	Art.-Nr.	Stk.	Artikeltext / Description		Abmessung
1	301 4873	4	Sechskantschraube spz.	Bolt	M30x90-8.8
2	301 4897	1	Sechskantschraube spz.	Bolt	M30x200-12.9
3	303 0938	5	Sicherungsmutter	Selflocking nut	DIN985-NM30-8 Zn
4	305 6284	4	Scheibe	Washer	30 DIN126
5	305 6326	12	Scheibe	Washer	60x31x6
6	317 6883	1	Röhrchen	Tube	51x8.8x48 +-0,5
7	440 3524	2	Strebe	Support	70x22x1390 Rubin 9KA
8	440 5235	1	Turm	Headstock	80x20x905 Rubin KA



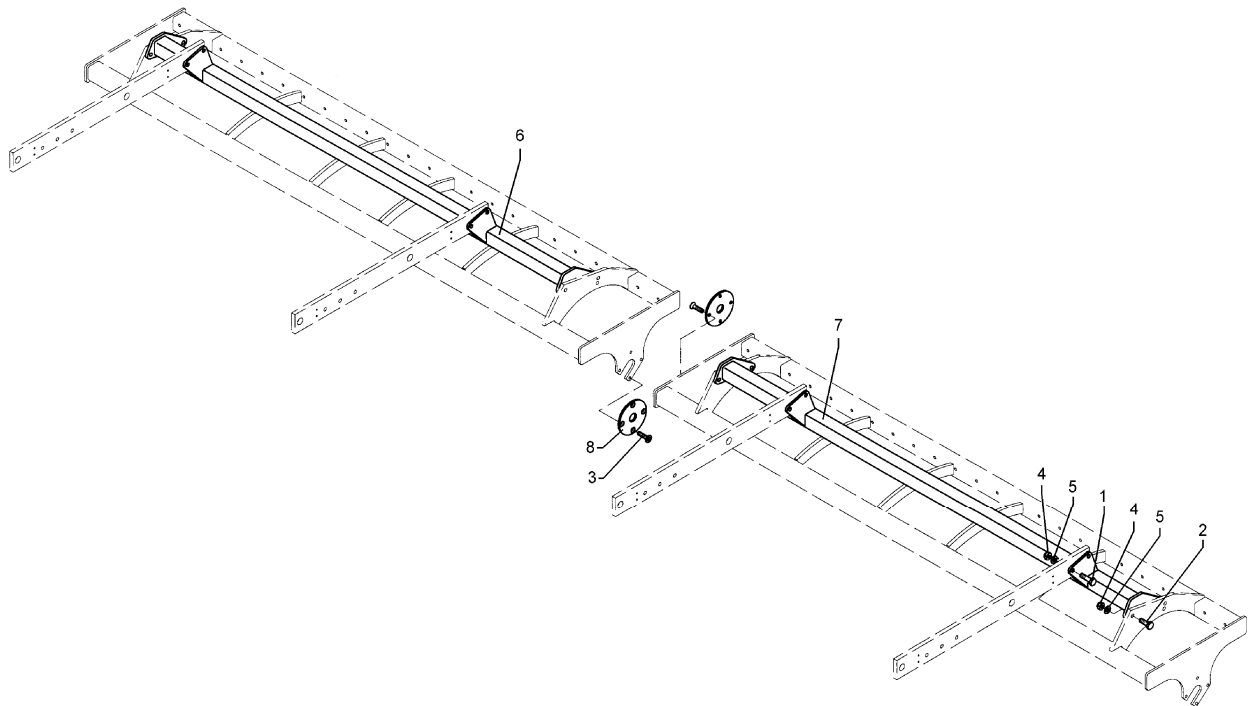
02.08

Pos.	Art.-Nr.	Stk.	Artikeltext / Description		Abmessung
1	301 4873	2	Sechskantschraube spz.	Bolt	M30x90-8.8
2	301 4876	3	Sechskantschraube	Square headed bolt	M30x120-10.9 (160) DIN931-A
3	301 4896	1	Sechskantschraube spz.	Bolt	M30x190-8.8
4	303 0938	6	Sicherungsmutter	Selflocking nut	DIN985-NM30-8 Zn
6	305 6326	18	Scheibe	Washer	60x31x6
7	440 3524	2	Strebe	Support	70x22x1390 Rubin 9KA
8	440 5247	1	Turm	Headstock	643x100x911 Rubin 9 KA B
9	440 5246	1	Turm	Headstock	478x100x762 Rubin 9 KB
10	450 8617	1	Strebe	Support	80x40x1169



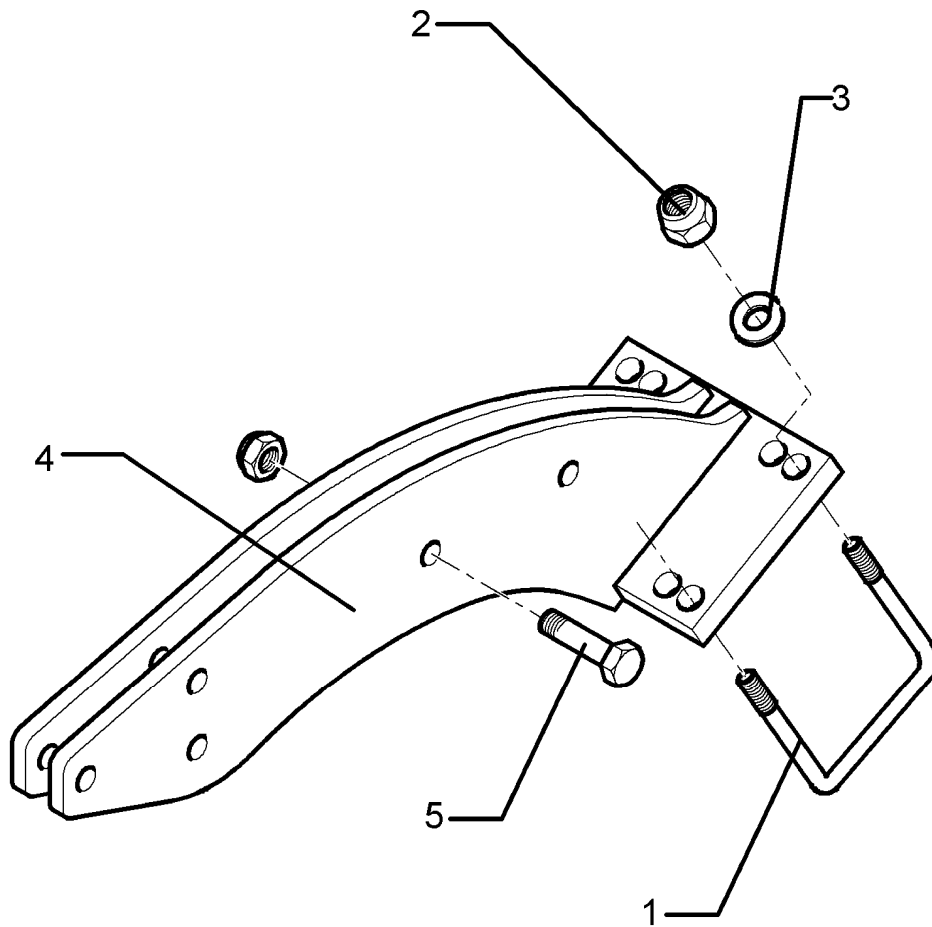
02.08

Pos.	Art.-Nr.	Stk.	Artikeltext / Description	Abmessung
1	321 9942	2	Unterlegkeil	Chock NG53 DIN76051 Zn



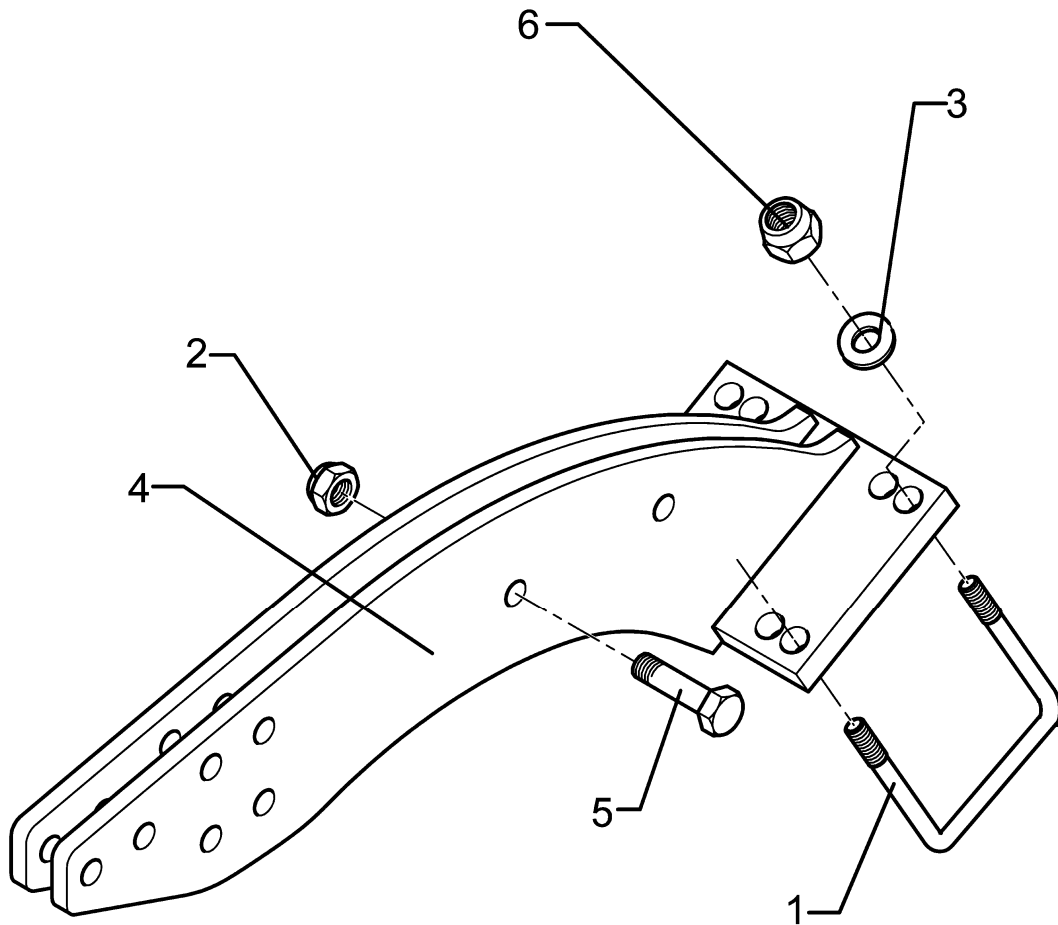
02.08

Pos.	Art.-Nr.	Stk.	Artikeltext / Description		Abmessung
1	301 5360	8	Sechskantschraube spz.	Bolt	M16x70-12.9
2	301 5388	8	Sechskantschraube spz.	Bolt	M16x45-8.8
3	301 6131	8	Senkschraube DIN7991-A	Countersunk bolt	M12x45-10.9
4	303 0935	16	Sicherungsmutter	Selflocking nut	DIN985-NM16-8 Zn
5	305 6155	8	Scheibe	Washer	D30/17x6 St-37
6	417 8188	1	Adapter für Zahnpackerwalze	Adapter for packer roller	RE SM9/600K
7	417 8189	1	Adapter für Zahnpackerwalze	Adapter for packer roller	LI SM9/600K
8	422 2920	2	Platte für Zahnpackerwalze	Plate for packer roller	Smaragd 9



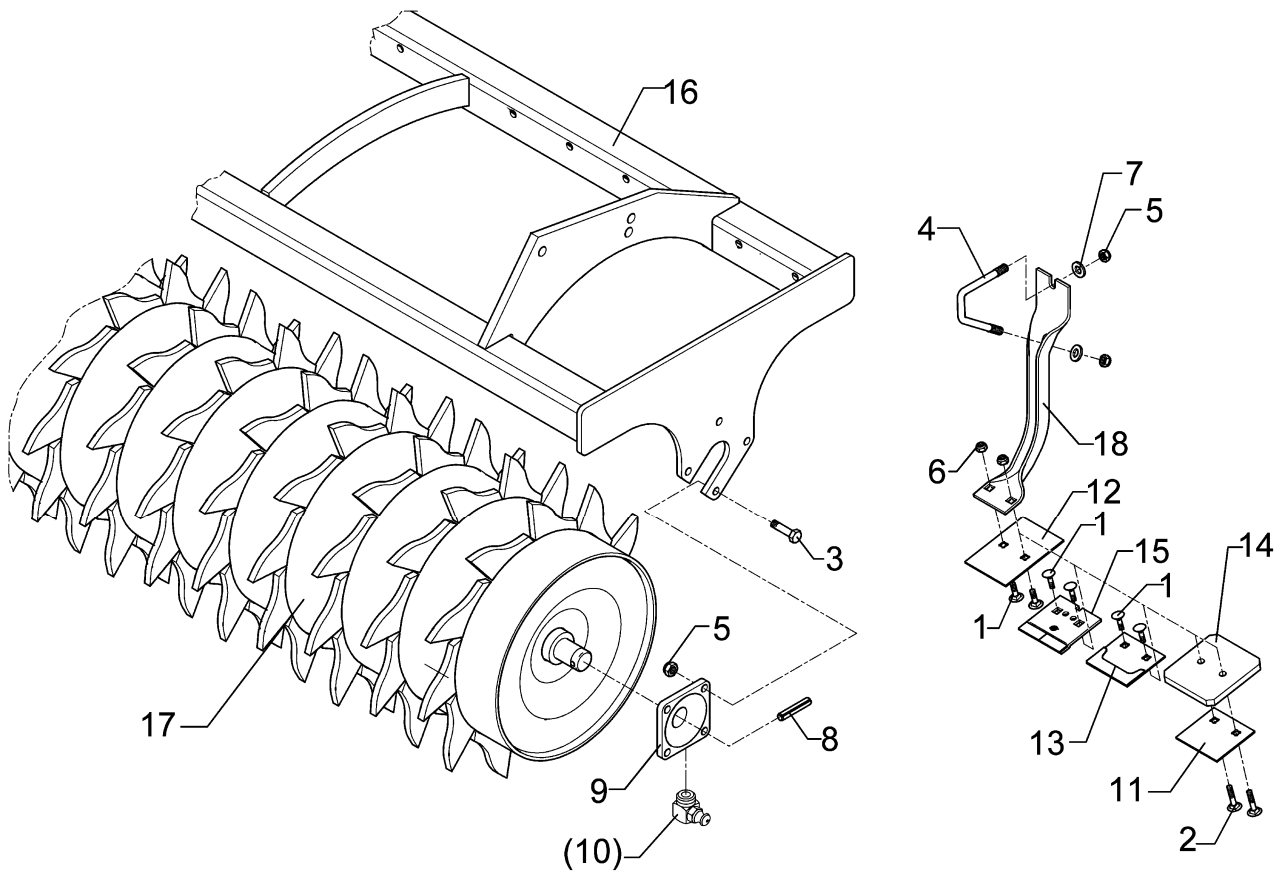
02.08

Pos.	Art.-Nr.	Stk.	Artikeltext / Description		Abmessung
1	301 7795	2	Bügelsschraube	U-bolt	M16/90/135 (381) Zn
2	303 0935	6	Sicherungsmutter	Selflocking nut	DIN985-NM16-8 Zn
3	305 6143	4	Scheibe	Washer	B17/30x3 DIN125
4	422 0184	1	Halter	Holder	140x177x20-90 GRW D590 8xD17
5	301 5360	2	Sechskantschraube spz.	Bolt	M16x70-12.9



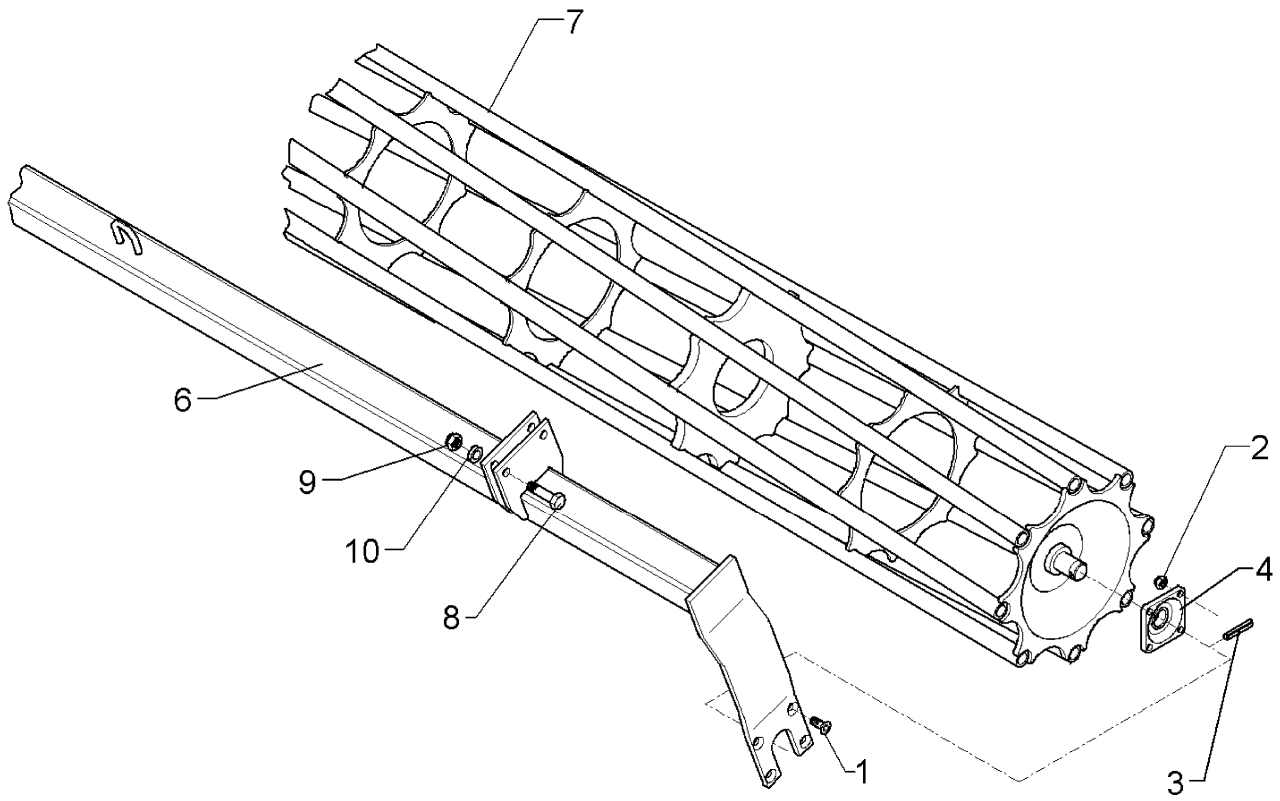
02.08

Pos.	Art.-Nr.	Stk.	Artikeltext / Description		Abmessung
1	301 7851	2	Bügelsschraube	U-bolt	M20/90/140 (358) Zn
2	303 0935	2	Sicherungsmutter	Selflocking nut	DIN985-NM16-8 Zn
3	305 6164	4	Scheibe	Washer	D35/20,5x5
4	422 0188	1	Halter	Holder	140x196x20-90 GRW D590 8xD21
5	301 5360	2	Sechskantschraube spz.	Bolt	M16x70-12.9
6	303 0936	4	Sicherungsmutter	Selflocking nut	DIN985-NM20-8 Zn



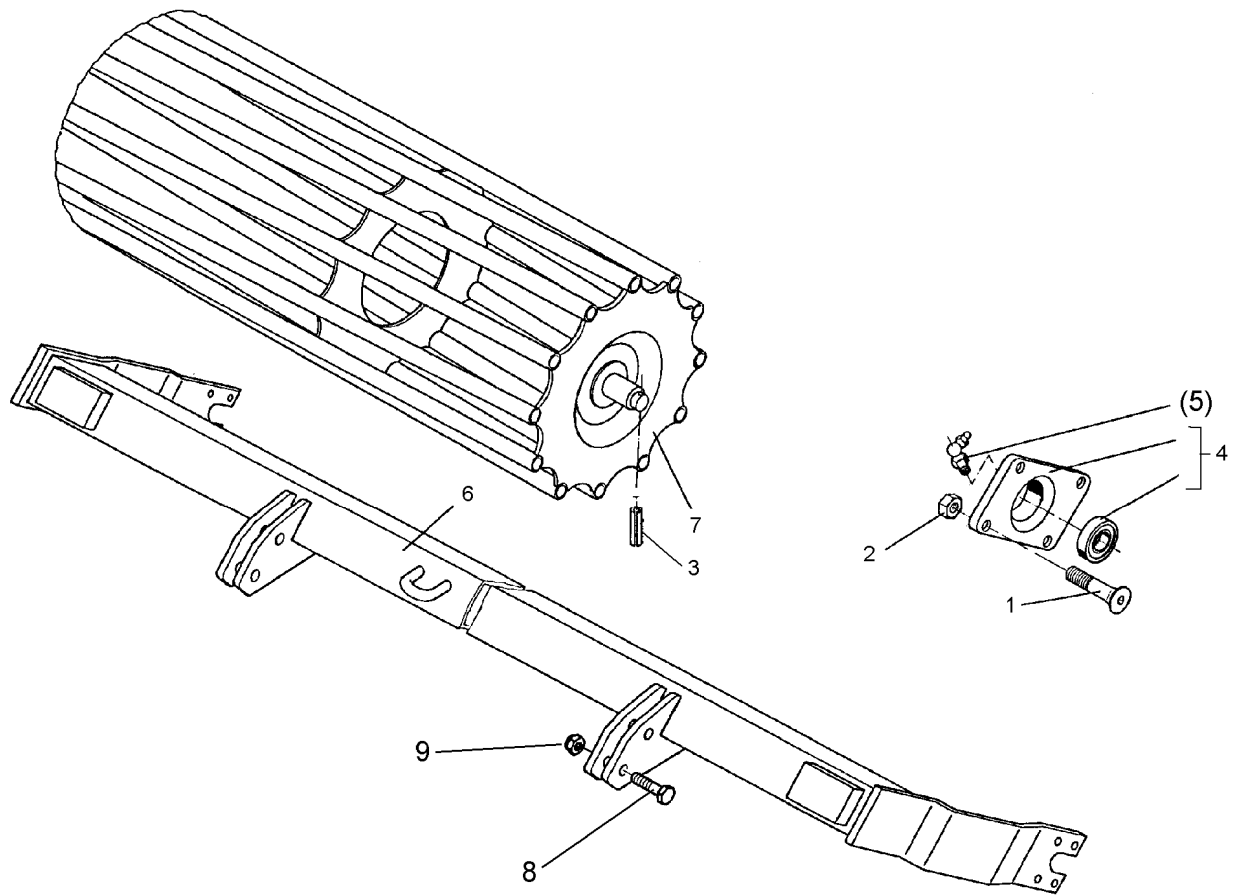
02.08

Pos.	Art.-Nr.	Stk.	Artikeltext / Description		Abmessung
1	301 1700	2	Flachrundschaube	Bolt, cup square head	M10x20-8.8 Zn DIN603
2	301 1706	2	Flachrundschaube	Bolt, cup square head	M10x30-8.8 Zn DIN603
3	301 3348	8	Sechskantschraube	Square headed bolt	M12x40-8.8 DIN933
4	301 7788	24	Bügelsschraube	U-bolt	M12/43/94/8.8 Zn
5	303 0934	56	Sicherungsmutter	Selflocking nut	DIN985-NM12-8 Zn
6	303 0970	2	Sechskantmutter	Nut	M10 DIN934-8
7	305 6136	48	Scheibe	Washer	13/25x3 DIN1441-St
8	309 6072	2	Spannhülse	Expansion bush	8x40-DIN1481 Zn
9	319 9365	2	Flanschlager-Gehäuseeinheit	Bearing cpl.	RCJ 35 35x118x39,9
10	323 6360	2	Schmiernippel	Grease nipple	R1/8
11	349 2000	1	Abstreifer-Stützplatte	Scraper plate	90x3x85
12	349 2001	1	Abstreifer	Scraper	90x3x130
13	349 2002	1	Abstreifer aufgepanzert	Scraper, hardfaced	90x3x85
14	349 2003	1	Kunststoffabstreifer	Synthetic scraper	110x120x12
15	349 2004	1	Hartmetallabstreifer	Scraper	90x5x94
16	422 6345	1	Tragrahmen	Frame	ZPW D500-300 A
17	423 2136	1	Zahnpackerwalze	Packer roller	ZPW D500-3,0m
18	423 5905	1	Abstreiferhalter	Carrier for scraper	70x5x375-D500



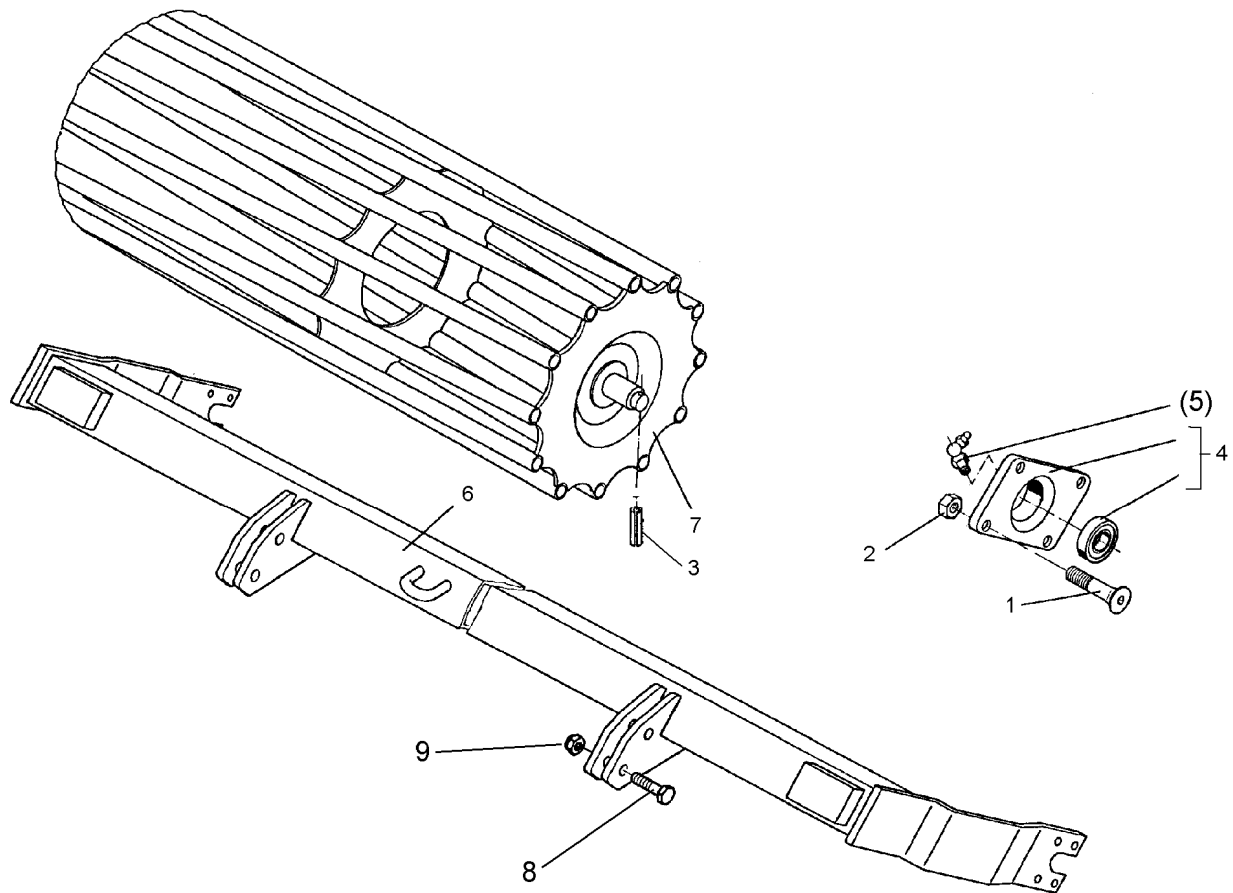
02.08

Pos.	Art.-Nr.	Stk.	Artikeltext / Description		Abmessung
1	301 6130	8	Senkschraube	Countersunk bolt	M12x40-10.9 DIN7991-A
2	303 0934	8	Sicherungsmutter	Selflocking nut	DIN985-NM12-8 Zn
3	309 6072	2	Spannhülse	Expansion bush	8x40-DIN1481 Zn
4	319 9365	2	Flanschlager-Gehäuseeinheit	Bearing cpl.	RCJ 35 35x118x39,9
6	422 6602	1	Tragrahmen	Frame	80x2910 D400-300-K
7	423 0943	1	Rohrstabwalze	Tube bar roller	D400x2954-V RE 3.00
8	301 3870	4	Sechskantschraube spz.	Bolt	M16x65-10.9
9	303 0935	4	Sicherungsmutter	Selflocking nut	DIN985-NM16-8 Zn
10	305 6155	4	Scheibe	Washer	D30/17x6 St-37



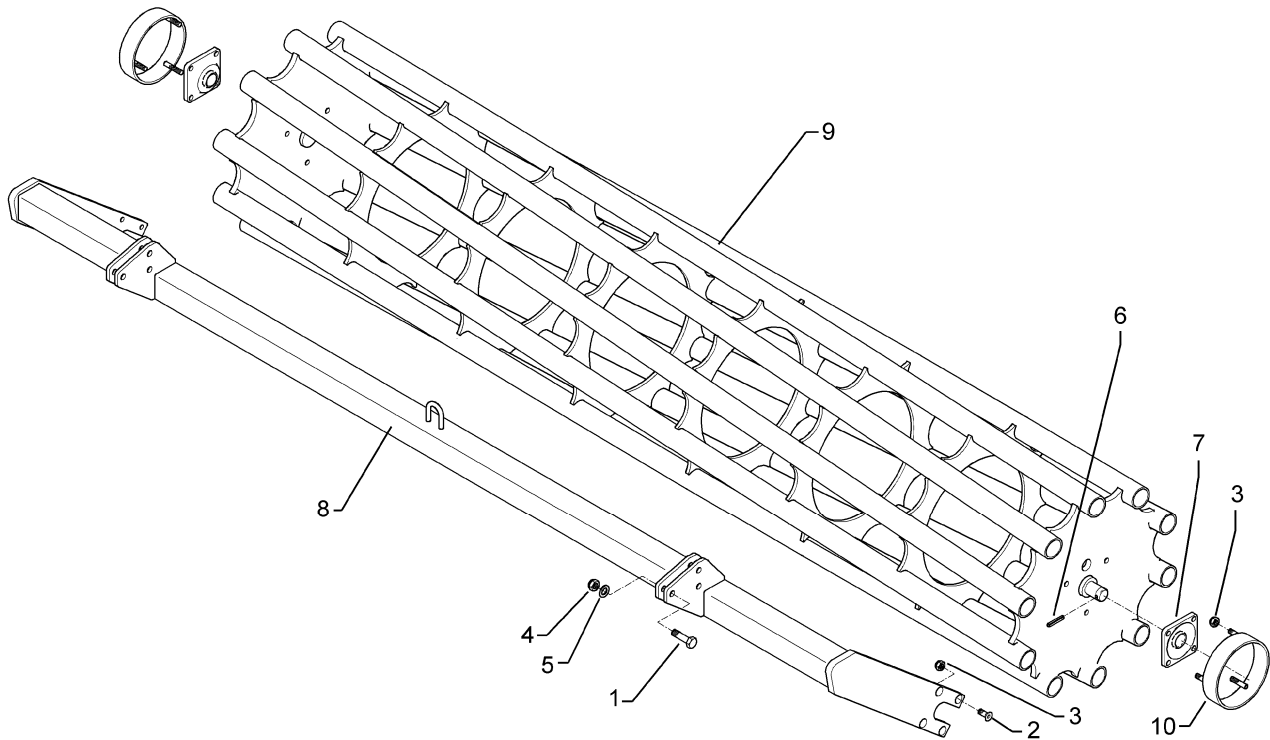
02.08

Pos.	Art.-Nr.	Stk.	Artikeltext / Description	Abmessung	
1	301 6130	8	Senkschraube	Countersunk bolt	M12x40-10.9 DIN7991-A
2	303 0934	8	Sicherungsmutter	Selflocking nut	DIN985-NM12-8 Zn
3	309 6072	2	Spannhülse	Expansion bush	8x40-DIN1481 Zn
4	319 9365	2	Flanschlager-Gehäuseeinheit	Bearing cpl.	RCJ 35 35x118x39,9
5	323 6360	2	Schmiernippel	Grease nipple	R1/8
6	422 6608	1	Tragrahmen	Frame	80x2910 D540-300-RE
7	423 0938	1	Rohrstabwalze	Tube bar roller	D540x2954 RE 3.00
8	301 3870	4	Sechskantschraube spz.	Bolt	M16x65-10.9
9	303 0935	4	Sicherungsmutter	Selflocking nut	DIN985-NM16-8 Zn
10	305 6155	4	Scheibe	Washer	D30/17x6 St-37



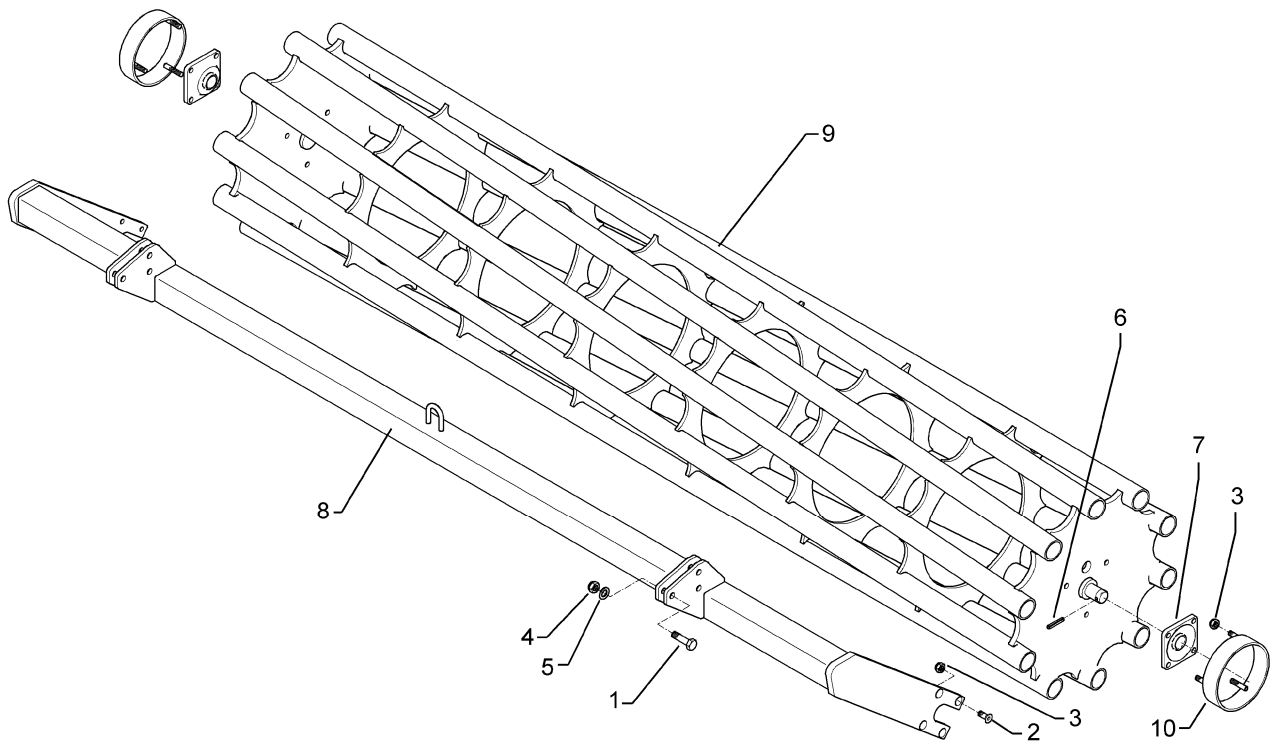
02.08

Pos.	Art.-Nr.	Stk.	Artikeltext / Description	Abmessung	
1	301 6130	8	Senkschraube	Countersunk bolt	M12x40-10.9 DIN7991-A
2	303 0934	8	Sicherungsmutter	Selflocking nut	DIN985-NM12-8 Zn
3	309 6072	2	Spannhülse	Expansion bush	8x40-DIN1481 Zn
4	319 9365	2	Flanschlager-Gehäuseeinheit	Bearing cpl.	RCJ 35 35x118x39,9
5	323 6360	2	Schmiernippel	Grease nipple	R1/8
6	422 6609	1	Tragrahmen	Frame	80x2910 D540-300-LI
7	423 0938	1	Rohrstabwalze	Tube bar roller	D540x2954 RE 3.00
8	301 3870	4	Sechskantschraube spz.	Bolt	M16x65-10.9
9	303 0935	4	Sicherungsmutter	Selflocking nut	DIN985-NM16-8 Zn
10	305 6155	4	Scheibe	Washer	D30/17x6 St-37



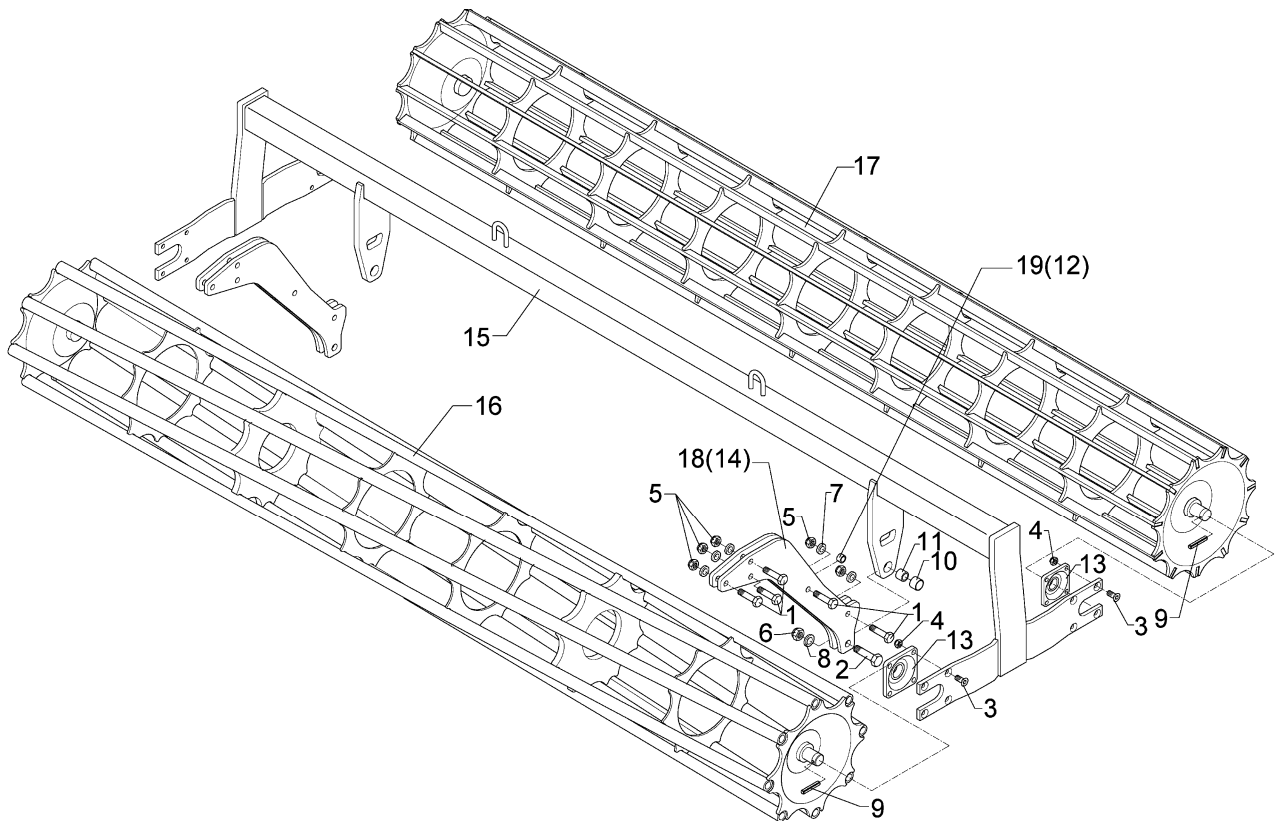
02.08

Pos.	Art.-Nr.	Stk.	Artikeltext / Description		Abmessung
1	301 3870	6	Sechskantschraube spz.	Bolt	M16x65-10.9
2	301 6132	8	Senkschraube	Countersunk bolt	M12x50-10.9 DIN7991-A
3	303 0934	8	Sicherungsmutter	Selflocking nut	DIN985-NM12-8 Zn
4	303 0935	6	Sicherungsmutter	Selflocking nut	DIN985-NM16-8 Zn
5	305 6155	6	Scheibe	Washer	D30/17x6 St-37
6	309 6072	2	Spannhülse	Expansion bush	8x40-DIN1481 Zn
7	319 9365	2	Flanschlager-Gehäuseeinheit	Bearing cpl.	RCJ 35 35x118x39,9
8	422 6628	1	Tragrahmen	Frame	80 D600-3.00 SM9 RE
9	423 0972	1	Rohrstabwalze	Tube bar roller	D600-3.00 SM9
10	423 5860	2	Wickelschutz	Guard	RSW600 D193,7x6,3x48 3xM12



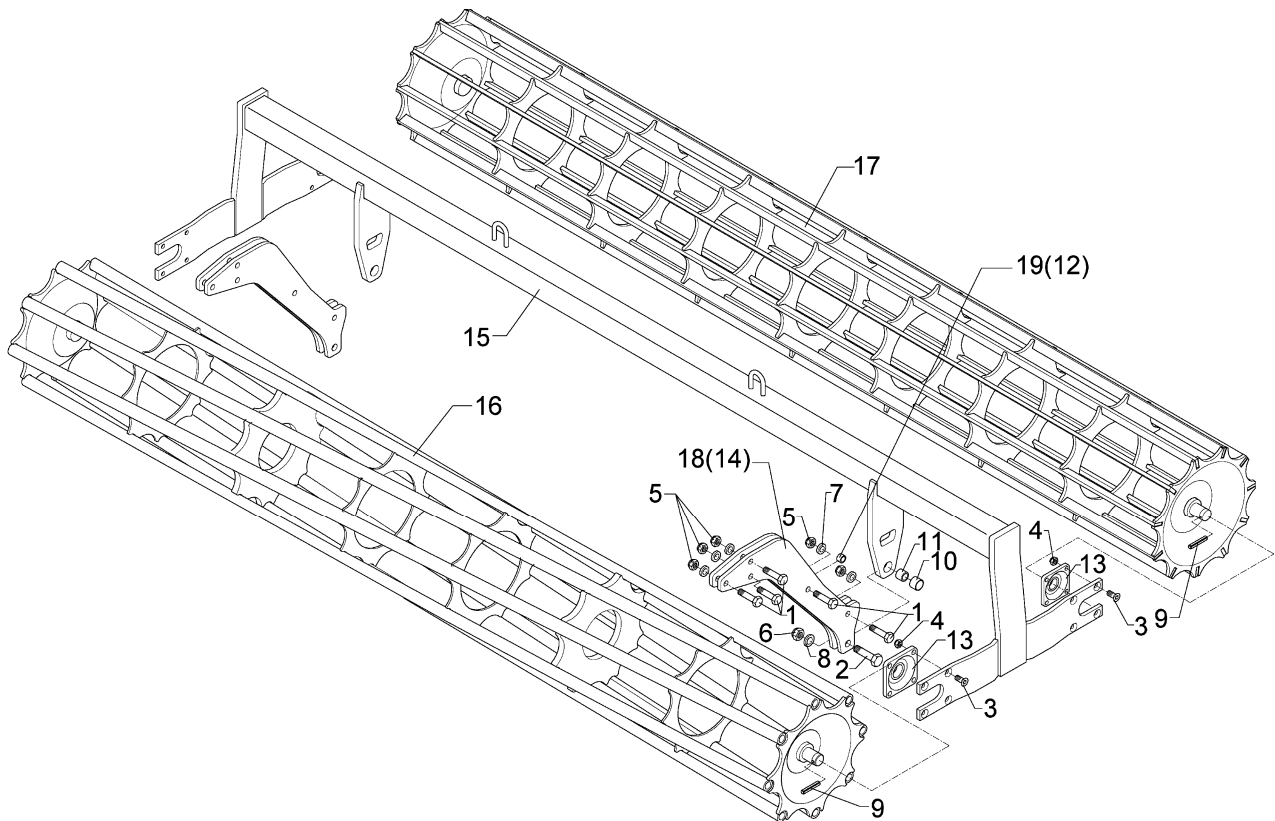
02.08

Pos.	Art.-Nr.	Stk.	Artikeltext / Description		Abmessung
1	301 3870	6	Sechskantschraube spz.	Bolt	M16x65-10.9
2	301 6132	8	Senkschraube	Countersunk bolt	M12x50-10.9 DIN7991-A
3	303 0934	8	Sicherungsmutter	Selflocking nut	DIN985-NM12-8 Zn
4	303 0935	6	Sicherungsmutter	Selflocking nut	DIN985-NM16-8 Zn
5	305 6155	6	Scheibe	Washer	D30/17x6 St-37
6	309 6072	2	Spannhülse	Expansion bush	8x40-DIN1481 Zn
7	319 9365	2	Flanschlager-Gehäuseeinheit	Bearing cpl.	RCJ 35 35x118x39,9
8	422 6629	1	Tragrahmen	Frame	80 D600-3.00 SM9 LI
9	423 0972	1	Rohrstabwalze	Tube bar roller	D600-3.00 SM9
10	423 5860	2	Wickelschutz	Guard	RSW600 D193,7x6,3x48 3xM12



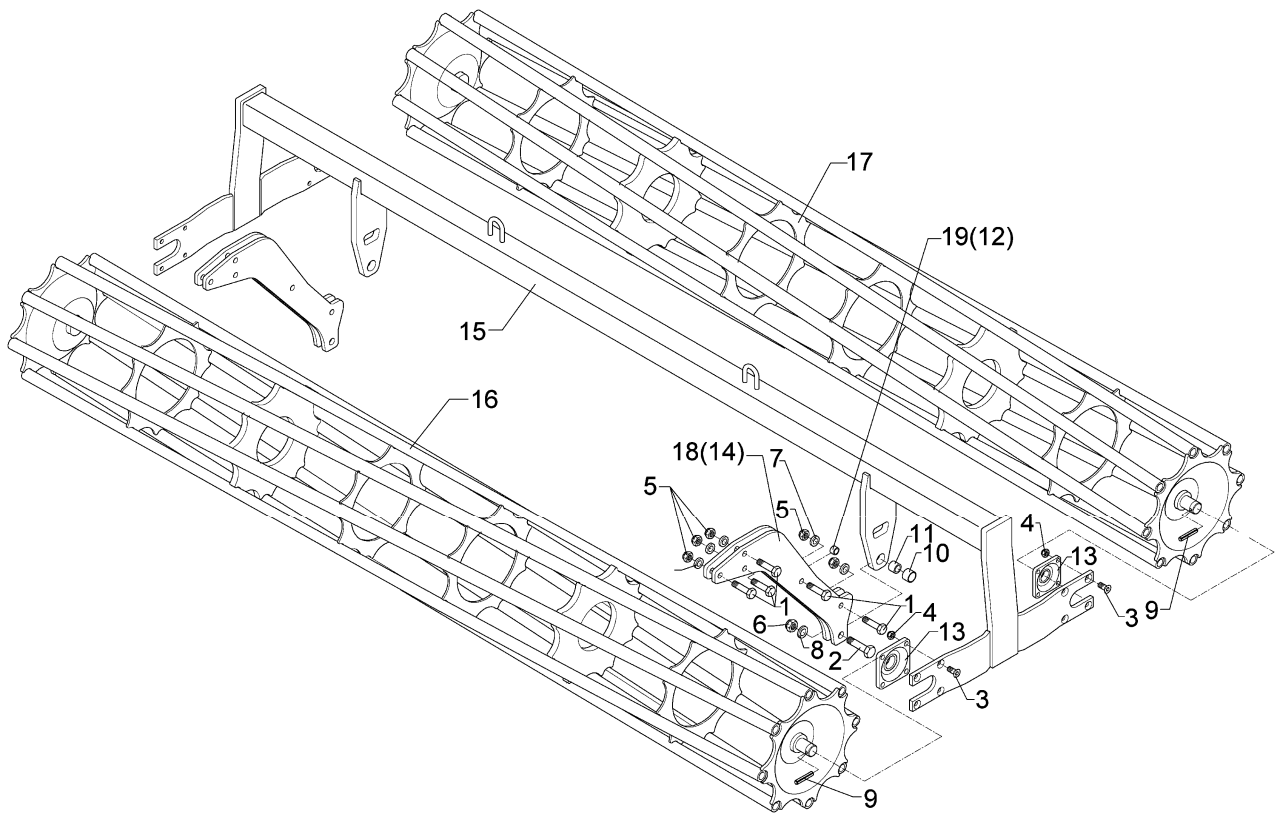
02.08

Pos.	Art.-Nr.	Stk.	Artikeltext / Description		Abmessung
1	301 5360	10	Sechskantschraube spz.	Bolt	M16x70-12.9
2	301 4602	2	Sechskantschraube spz.	Bolt	M20x75-8.8
3	301 6130	16	Senkschraube	Countersunk bolt	M12x40-10.9 DIN7991-A
4	303 0934	16	Sicherungsmutter	Selflocking nut	DIN985-NM12-8 Zn
5	303 0935	10	Sicherungsmutter	Selflocking nut	DIN985-NM16-8 Zn
6	303 0936	2	Sicherungsmutter	Selflocking nut	DIN985-NM20-8 Zn
7	305 6155	10	Scheibe	Washer	D30/17x6 St-37
8	305 6164	2	Scheibe	Washer	D35/20,5x5
9	309 6072	4	Spannhülse	Expansion bush	8x40-DIN1481 Zn
10	317 3352	2	Einspannbuchse mit Preßsitz	Expansion bush	EG28/32x20
11	317 6657	2	Buchse	Bush	D20/28x22
12	317 6658	2	Buchse	Bush	D16/22x22
13	319 9365	4	Flanschlager-Gehäuseeinheit	Bearing cpl.	RCJ 35 35x118x39,9
14	417 8113	4	Platte	Plate	12x490x510
15	422 6688	1	Tragrahmen	Frame	80x2910 2xD400-300-K
16	423 0943	1	Rohrstabwalze	Tube bar roller	D400x2954-V RE 3.00
17	423 1009	1	Flachstabwalze	Flat bar roller	D400x2954/11 3.00
18	417 8114	4	Platte	Plate	12x540x510
19	317 6681	2	Röhrchen	Tube	D24x3x22+1



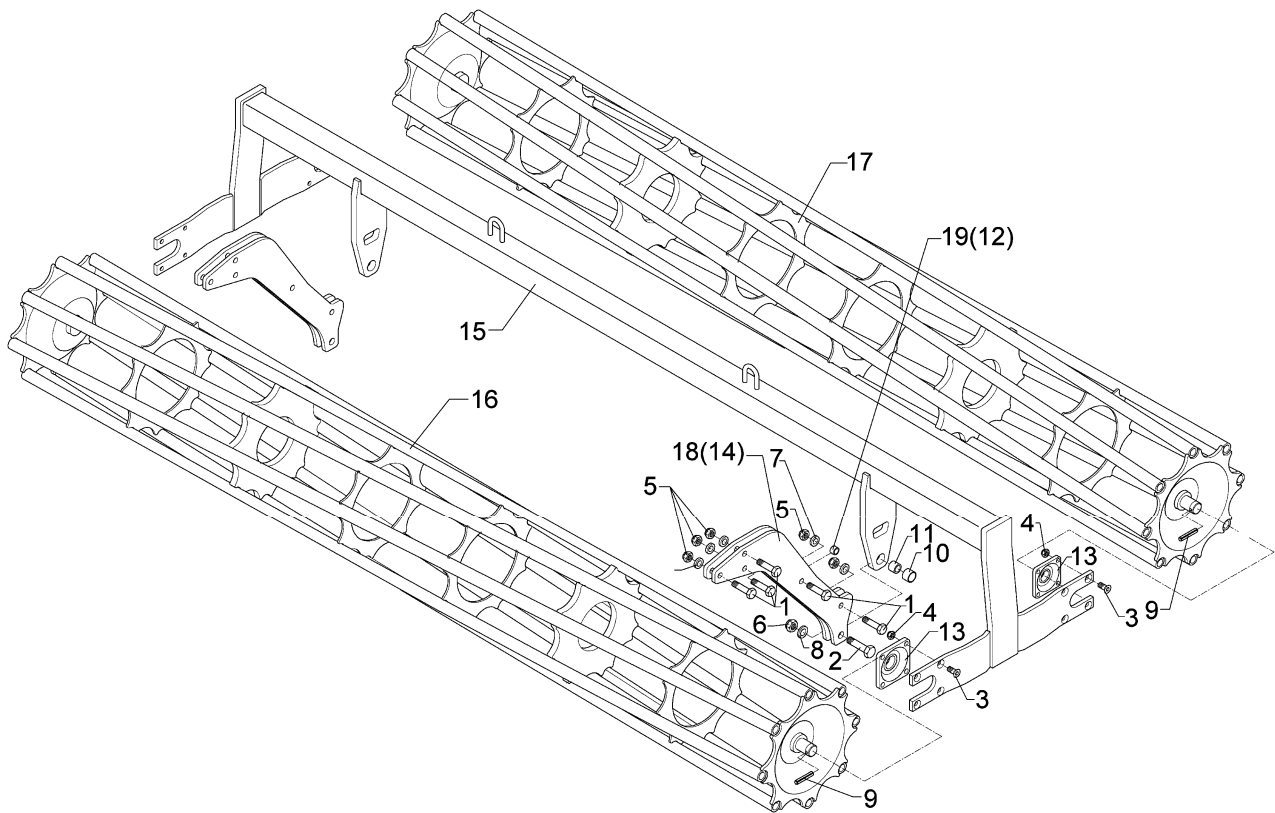
02.08

Pos.	Art.-Nr.	Stk.	Artikeltext / Description		Abmessung
1	301 5360	10	Sechskantschraube spz.	Bolt	M16x70-12.9
2	301 4602	2	Sechskantschraube spz.	Bolt	M20x75-8.8
3	301 6130	16	Senkschraube	Countersunk bolt	M12x40-10.9 DIN7991-A
4	303 0934	16	Sicherungsmutter	Selflocking nut	DIN985-NM12-8 Zn
5	303 0935	10	Sicherungsmutter	Selflocking nut	DIN985-NM16-8 Zn
6	303 0936	2	Sicherungsmutter	Selflocking nut	DIN985-NM20-8 Zn
7	305 6155	10	Scheibe	Washer	D30/17x6 St-37
8	305 6164	2	Scheibe	Washer	D35/20,5x5
9	309 6072	4	Spannhülse	Expansion bush	8x40-DIN1481 Zn
10	317 3352	2	Einspannbuchse mit Preßsitz	Expansion bush	EG28/32x20
11	317 6657	2	Buchse	Bush	D20/28x22
12	317 6658	2	Buchse	Bush	D16/22x22
13	319 9365	4	Flanschlager-Gehäuseeinheit	Bearing cpl.	RCJ 35 35x118x39,9
14	417 8113	4	Platte	Plate	12x490x510
15	422 6688	1	Tragrahmen	Frame	80x2910 2xD400-300-K
16	423 0943	1	Rohrstabwalze	Tube bar roller	D400x2954-V RE 3.00
17	423 1009	1	Flachstabwalze	Flat bar roller	D400x2954/11 3.00
18	417 8114	4	Platte	Plate	12x540x510
19	317 6681	2	Röhrchen	Tube	D24x3x22+1



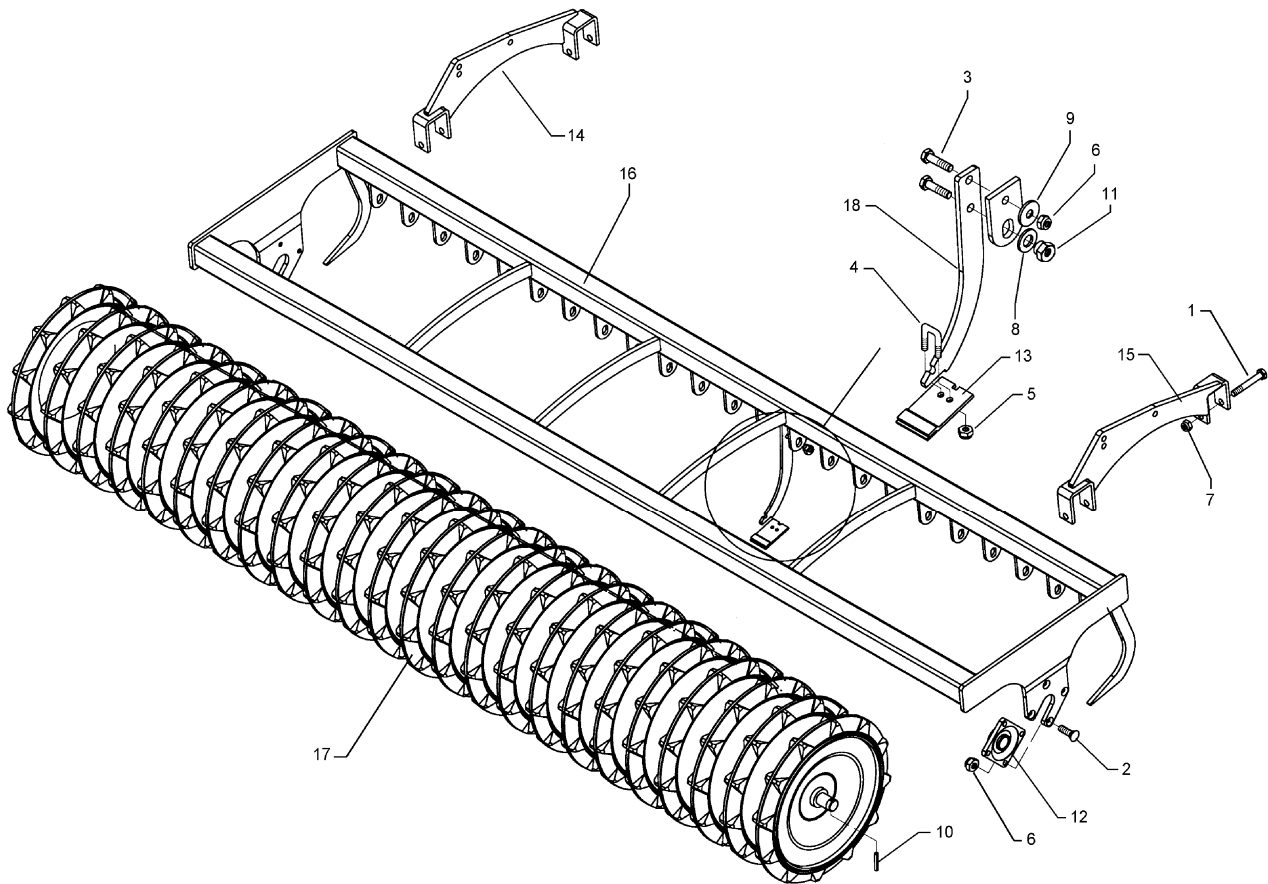
02.08

Pos.	Art.-Nr.	Stk.	Artikeltext / Description		Abmessung
1	301 5360	10	Sechskantschraube spz.	Bolt	M16x70-12.9
2	301 4602	2	Sechskantschraube spz.	Bolt	M20x75-8.8
3	301 6130	16	Senkschraube	Countersunk bolt	M12x40-10.9 DIN7991-A
4	303 0934	16	Sicherungsmutter	Selflocking nut	DIN985-NM12-8 Zn
5	303 0935	10	Sicherungsmutter	Selflocking nut	DIN985-NM16-8 Zn
6	303 0936	2	Sicherungsmutter	Selflocking nut	DIN985-NM20-8 Zn
7	305 6155	10	Scheibe	Washer	D30/17x6 St-37
8	305 6164	2	Scheibe	Washer	D35/20,5x5
9	309 6072	4	Spannhülse	Expansion bush	8x40-DIN1481 Zn
10	317 3352	2	Einspannbuchse mit Preßsitz	Expansion bush	EG28/32x20
11	317 6657	2	Buchse	Bush	D20/28x22
12	317 6658	2	Buchse	Bush	D16/22x22
13	319 9365	4	Flanschlager-Gehäuseeinheit	Bearing cpl.	RCJ 35 35x118x39,9
14	417 8113	4	Platte	Plate	12x490x510
15	422 6688	1	Tragrahmen	Frame	80x2910 2xD400-300-K
16	423 0943	1	Rohrstabwalze	Tube bar roller	D400x2954-V RE 3.00
17	423 0963	1	Rohrstabwalze	Tube bar roller	D400x2954-V LI 3.00
18	417 8114	4	Platte	Plate	12x540x510
19	317 6681	2	Röhrchen	Tube	D24x3x22+1



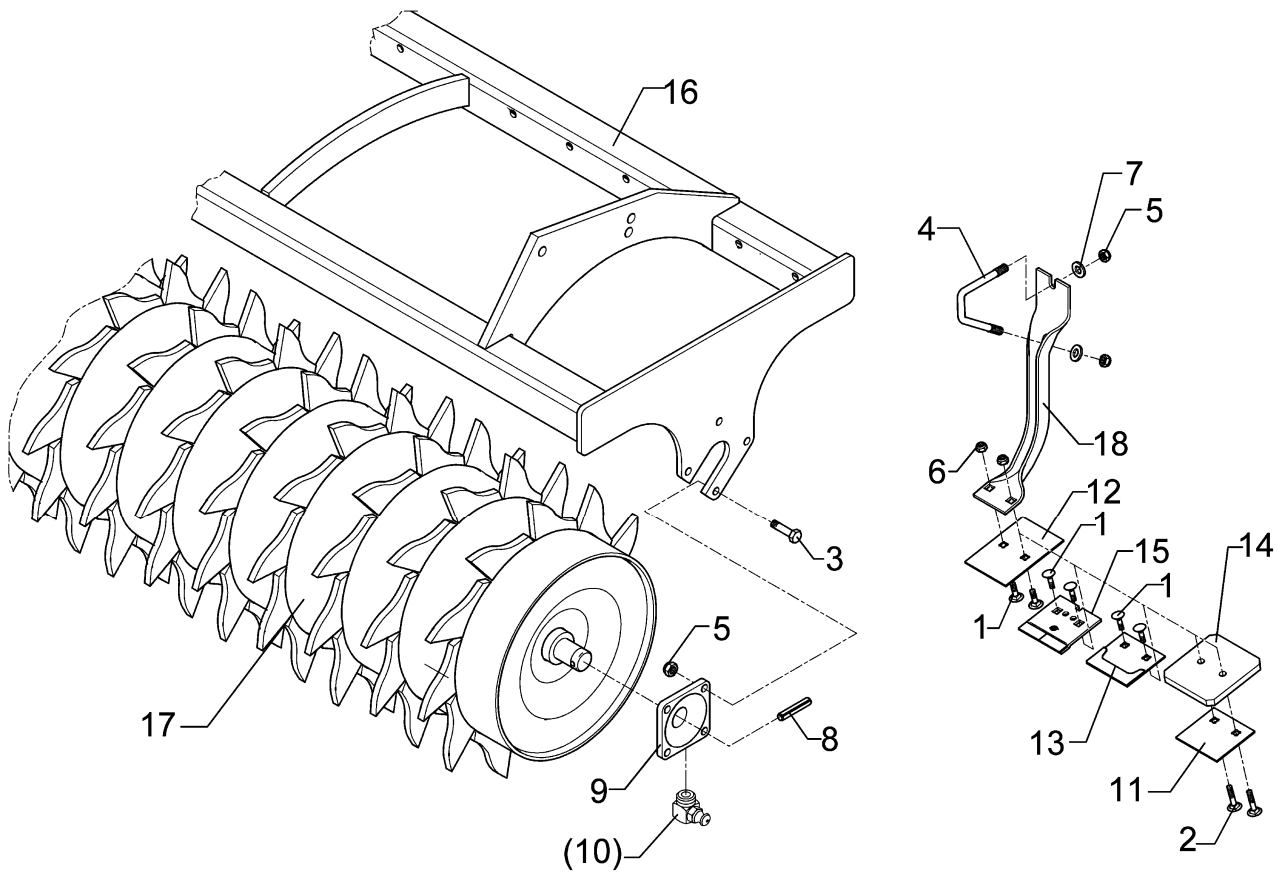
02.08

Pos.	Art.-Nr.	Stk.	Artikeltext / Description		Abmessung
1	301 5360	10	Sechskantschraube spz.	Bolt	M16x70-12.9
2	301 4602	2	Sechskantschraube spz.	Bolt	M20x75-8.8
3	301 6130	16	Senkschraube	Countersunk bolt	M12x40-10.9 DIN7991-A
4	303 0934	16	Sicherungsmutter	Selflocking nut	DIN985-NM12-8 Zn
5	303 0935	10	Sicherungsmutter	Selflocking nut	DIN985-NM16-8 Zn
6	303 0936	2	Sicherungsmutter	Selflocking nut	DIN985-NM20-8 Zn
7	305 6155	10	Scheibe	Washer	D30/17x6 St-37
8	305 6164	2	Scheibe	Washer	D35/20,5x5
9	309 6072	4	Spannhülse	Expansion bush	8x40-DIN1481 Zn
10	317 3352	2	Einspannbuchse mit Preßsitz	Expansion bush	EG28/32x20
11	317 6657	2	Buchse	Bush	D20/28x22
12	317 6658	2	Buchse	Bush	D16/22x22
13	319 9365	4	Flanschlager-Gehäuseeinheit	Bearing cpl.	RCJ 35 35x118x39,9
14	417 8113	4	Platte	Plate	12x490x510
15	422 6688	1	Tragrahmen	Frame	80x2910 2xD400-300-K
16	423 0943	1	Rohrstabwalze	Tube bar roller	D400x2954-V RE 3.00
17	423 0963	1	Rohrstabwalze	Tube bar roller	D400x2954-V LI 3.00
18	417 8114	4	Platte	Plate	12x540x510
19	317 6681	2	Röhrchen	Tube	D24x3x22+1



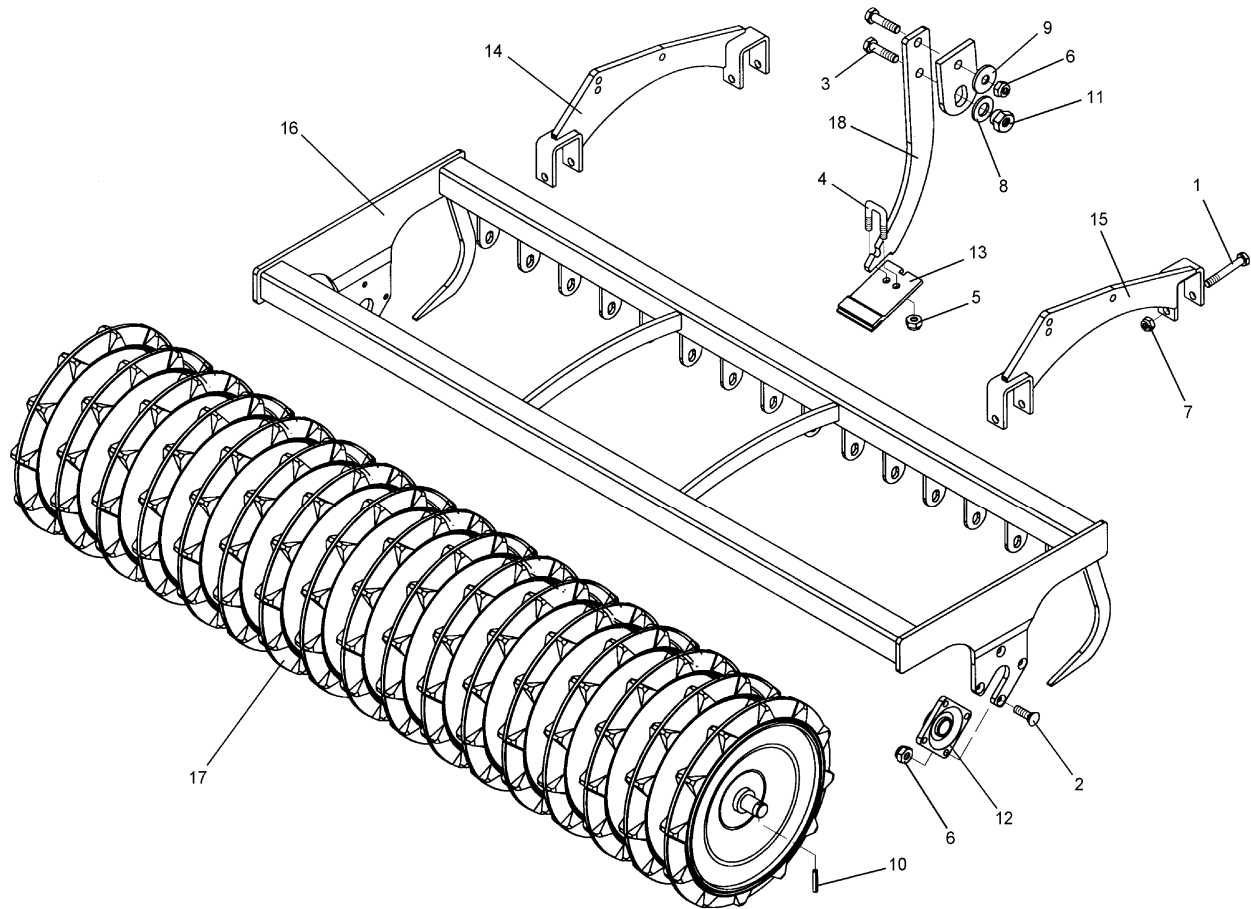
02.08

Pos.	Art.-Nr.	Stk.	Artikeltext / Description		Abmessung
1	301 4019	4	Sechskantschraube	Square headed bolt	M16x110-8.8 DIN931-A
2	301 6130	8	Senkschraube	Countersunk bolt	M12x40-10.9 DIN7991-A
3	301 7334	23	Sechskantschraube	Square headed bolt	M12x35-8.8 Zn DIN933
4	301 7760	23	Bügelschraube	U-bolt	M8/17/26/8.8 Zn
5	303 0932	46	Sicherungsmutter	Selflocking nut	DIN985-NM8-8 Zn
6	303 0934	31	Sicherungsmutter	Selflocking nut	DIN985-NM12-8 Zn
7	303 0935	4	Sicherungsmutter	Selflocking nut	DIN985-NM16-8 Zn
8	305 6010	23	Scheibe	Washer	D20,5/28x3 Zn
9	305 6166	23	Scheibe	Washer	13/35x5
10	309 6072	2	Spannhülse	Expansion bush	8x40-DIN1481 Zn
11	317 7699	23	Exzenter	Eccentric	SW24/20-M12/E2
12	319 9365	2	Flanschlager-Gehäuseeinheit	Bearing cpl.	RCJ 35 35x118x39,9
13	349 2005	23	Hartmetallabstreifer	Scraper	60x5x94
14	422 2916	1	Tragplatte	Support plate	RE TRW
15	422 2917	1	Tragplatte	Support plate	LI TRW
16	422 6739	1	Tragrahmen	Frame	TPW D500-3.00-24R125
17	423 2143	1	Trapezpackerwalze	Trapeze packer roller	TPW D500-300-24R125
18	423 5906	23	Abstreiferhalter	Carrier for scraper	40x8x312



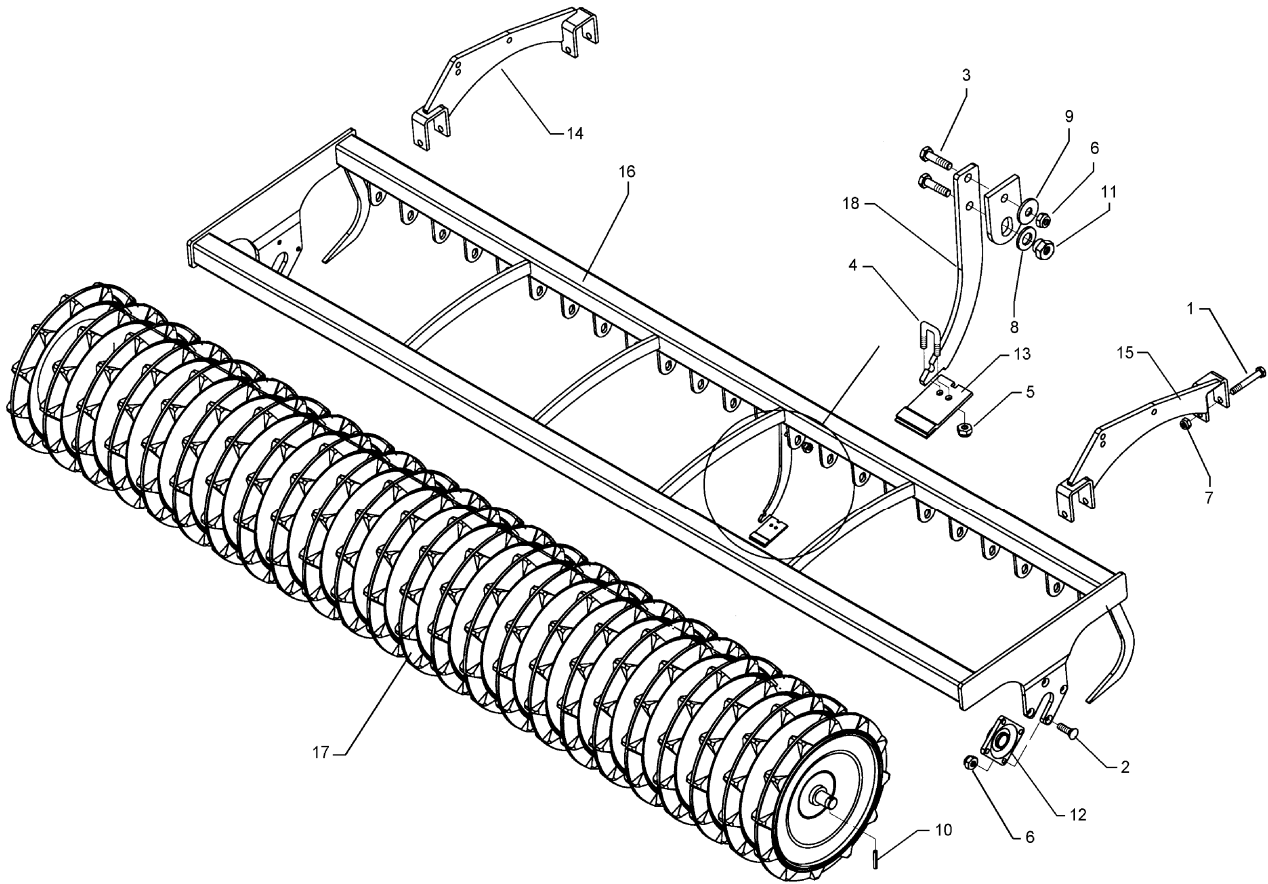
02.08

Pos.	Art.-Nr.	Stk.	Artikeltext / Description		Abmessung
1	301 1700	2	Flachrundschaube	Bolt, cup square head	M10x20-8.8 Zn DIN603
2	301 1706	2	Flachrundschaube	Bolt, cup square head	M10x30-8.8 Zn DIN603
3	301 3348	8	Sechskantschraube	Square headed bolt	M12x40-8.8 DIN933
4	301 7788	24	Bügelsschraube	U-bolt	M12/43/94/8.8 Zn
5	303 0934	56	Sicherungsmutter	Selflocking nut	DIN985-NM12-8 Zn
6	303 0970	2	Sechskantmutter	Nut	M10 DIN934-8
7	305 6136	48	Scheibe	Washer	13/25x3 DIN1441-St
8	309 6072	2	Spannhülse	Expansion bush	8x40-DIN1481 Zn
9	319 9365	2	Flanschlager-Gehäuseeinheit	Bearing cpl.	RCJ 35 35x118x39,9
11	349 2000	1	Abstreifer-Stützplatte	Scraper plate	90x3x85
12	349 2001	1	Abstreifer	Scraper	90x3x130
13	349 2002	1	Abstreifer aufgepanzert	Scraper, hardfaced	90x3x85
14	349 2003	1	Kunststoffabstreifer	Synthetic scraper	110x120x12
15	349 2004	1	Hartmetallabstreifer	Scraper	90x5x94
16	422 6345	1	Tragrahmen	Frame	ZPW D500-300 A
17	423 2136	1	Zahnpackerwalze	Packer roller	ZPW D500-3,0m
18	423 5901	1	Abstreiferhalter	Carrier for scraper	50x6x337-D420



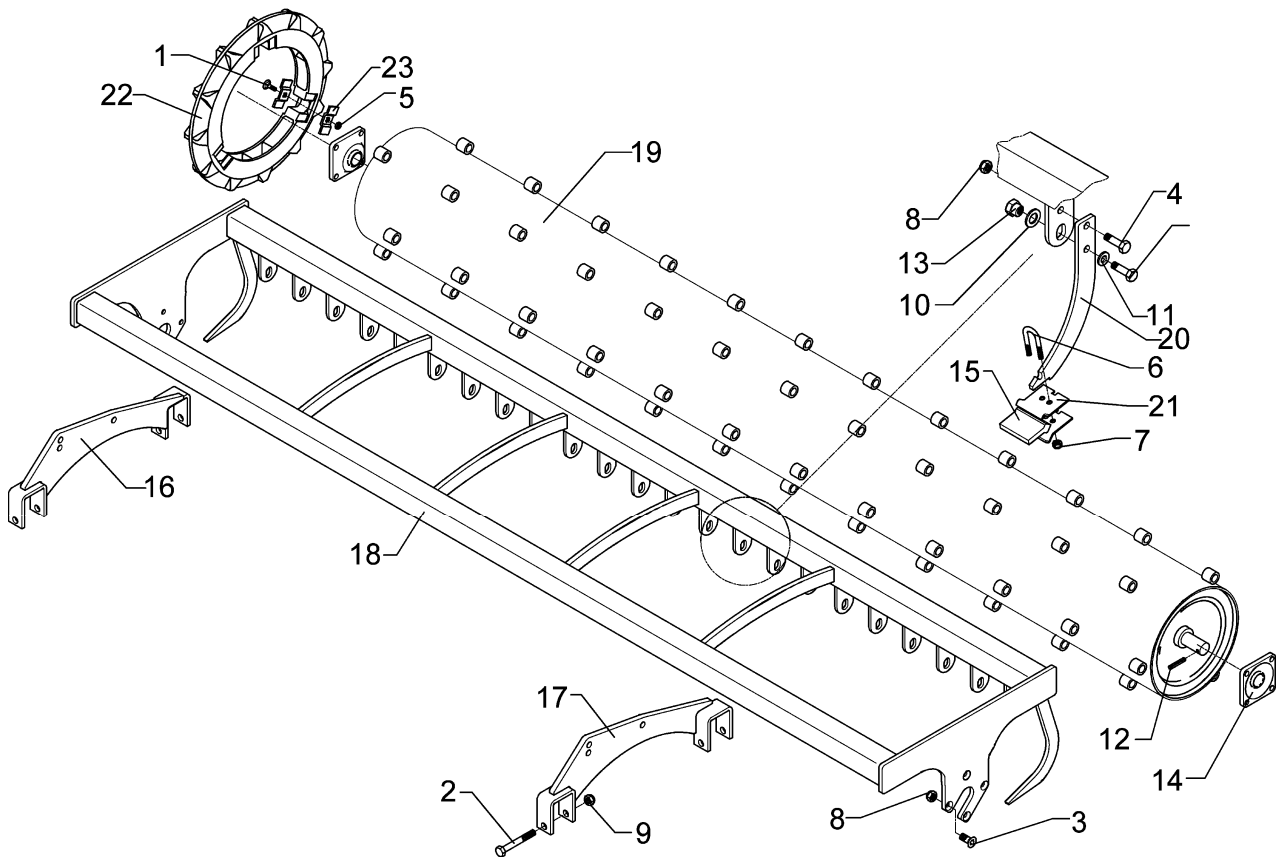
02.08

Pos.	Art.-Nr.	Stk.	Artikeltext / Description		Abmessung
1	301 4019	4	Sechskantschraube	Square headed bolt	M16x110-8.8 DIN931-A
2	301 6130	8	Senkschraube	Countersunk bolt	M12x40-10.9 DIN7991-A
3	301 7334	19	Sechskantschraube	Square headed bolt	M12x35-8.8 Zn DIN933
4	301 7760	19	Bügelsschraube	U-bolt	M8/17/26/8.8 Zn
5	303 0932	38	Sicherungsmutter	Selflocking nut	DIN985-NM8-8 Zn
6	303 0934	27	Sicherungsmutter	Selflocking nut	DIN985-NM12-8 Zn
7	303 0935	4	Sicherungsmutter	Selflocking nut	DIN985-NM16-8 Zn
8	305 6010	19	Scheibe	Washer	D20,5/28x3 Zn
9	305 6166	19	Scheibe	Washer	13/35x5
10	309 6072	2	Spannhülse	Expansion bush	8x40-DIN1481 Zn
11	317 7699	19	Exzenter	Eccentric	SW24/20-M12/E2
12	319 9365	2	Flanschlager-Gehäuseeinheit	Bearing cpl.	RCJ 35 35x118x39,9
13	349 2004	19	Hartmetallabstreifer	Scraper	90x5x94
14	422 2916	1	Tragplatte	Support plate	RE TRW
15	422 2917	1	Tragplatte	Support plate	LI TRW
16	422 6752	1	Tragrahmen	Frame	TPW D500-300-20R150
17	423 2150	1	Trapezpackerwalze	Trapeze packer roller	TPW D500-300-20R150
18	423 5906	1	Abstreiferhalter	Carrier for scraper	40x8x312



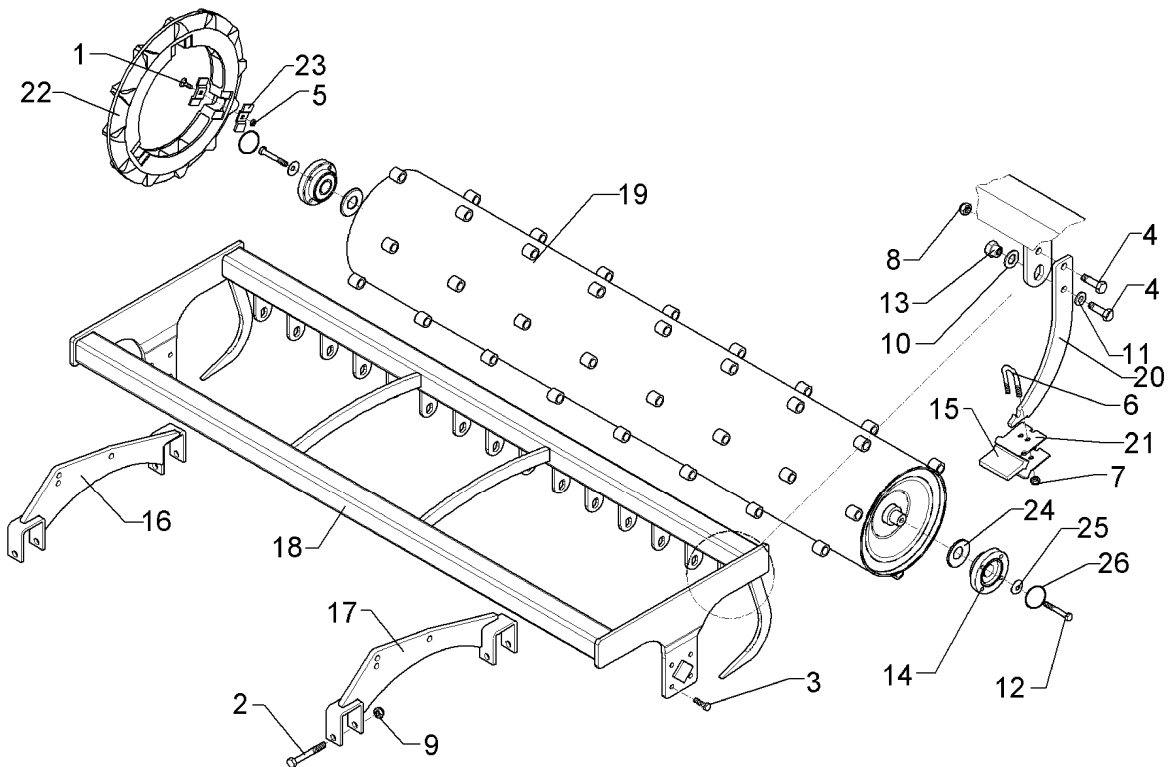
02.08

Pos.	Art.-Nr.	Stk.	Artikeltext / Description	Abmessung	
1	301 4019	4	Sechskantschraube	Square headed bolt	M16x110-8.8 DIN931-A
2	301 6130	8	Senkschraube	Countersunk bolt	M12x40-10.9 DIN7991-A
3	301 7334	16	Sechskantschraube	Square headed bolt	M12x35-8.8 Zn DIN933
4	301 7760	16	Bügelsschraube	U-bolt	M8/17/26/8.8 Zn
5	303 0932	32	Sicherungsmutter	Selflocking nut	DIN985-NM8-8 Zn
6	303 0934	24	Sicherungsmutter	Selflocking nut	DIN985-NM12-8 Zn
7	303 0935	4	Sicherungsmutter	Selflocking nut	DIN985-NM16-8 Zn
8	305 6010	16	Scheibe	Washer	D20,5/28x3 Zn
9	305 6166	16	Scheibe	Washer	13/35x5
10	309 6072	2	Spannhülse	Expansion bush	8x40-DIN1481 Zn
11	317 7699	16	Exzenter	Eccentric	SW24/20-M12/E2
12	319 9365	2	Flanschlager-Gehäuseeinheit	Bearing cpl.	RCJ 35 35x118x39,9
13	349 2006	16	Hartmetallabstreifer	Scraper	105x5x94
14	422 2916	1	Tragplatte	Support plate	RE TRW
15	422 2917	1	Tragplatte	Support plate	LI TRW
16	422 6760	1	Tragrahmen	Frame	TPW D500-300-17R175
17	423 2158	1	Trapezpackerwalze	Trapeze packer roller	TPW D500-300-17R175
18	423 5906	16	Abstreiferhalter	Carrier for scraper	40x8x312



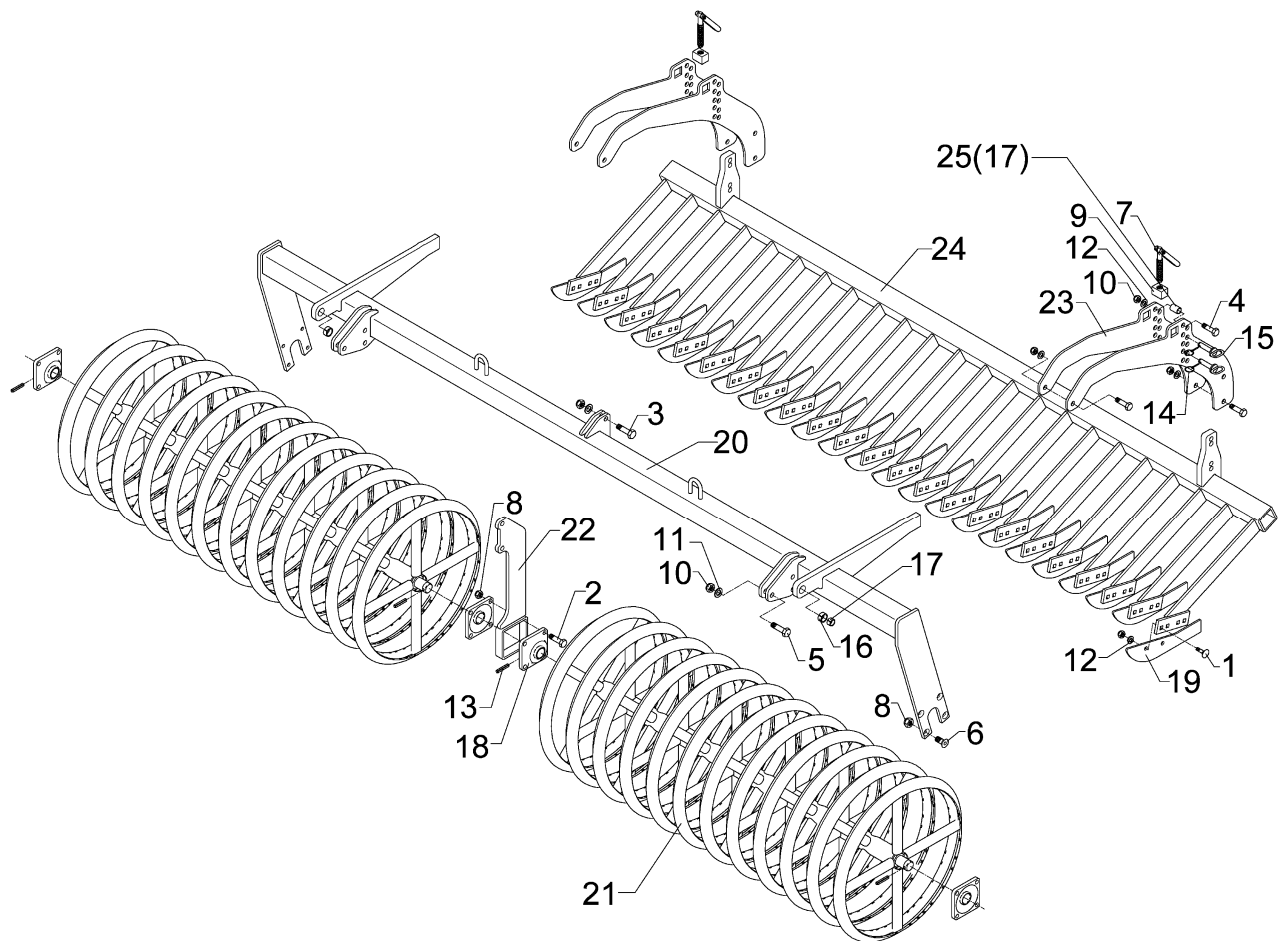
02.08

Pos.	Art.-Nr.	Stk.	Artikeltext / Description		Abmessung
1	301 1719	72	Flachrundschaube	Bolt, cup square head	M10x47-8.8 Zn DIN603
2	301 4019	4	Sechskantschraube	Square headed bolt	M16x110-8.8 DIN931-A
3	301 6130	8	Senkschraube	Countersunk bolt	M12x40-10.9 DIN7991-A
4	301 7334	46	Sechskantschraube	Square headed bolt	M12x35-8.8 Zn DIN933
5	303 0951	72	Sechskantmutter	Nut	BM10 DIN439-4
6	301 7760	23	Bügelschraube	U-bolt	M8/17/26/8.8 Zn
7	303 0932	46	Sicherungsmutter	Selflocking nut	DIN985-NM8-8 Zn
8	303 0934	31	Sicherungsmutter	Selflocking nut	DIN985-NM12-8 Zn
9	303 0935	4	Sicherungsmutter	Selflocking nut	DIN985-NM16-8 Zn
10	305 6010	23	Scheibe	Washer	D20,5/28x3 Zn
11	305 6166	23	Scheibe	Washer	13/35x5
12	309 6072	2	Spannhülse	Expansion bush	8x40-DIN1481 Zn
13	317 7699	23	Exzenter	Eccentric	SW24/20-M12/E2
14	319 9365	2	Flanschlager-Gehäuseeinheit	Bearing cpl.	RCJ 35 35x118x39,9
15	349 2007	23	Kunststoffabstreifer	Synthetic scraper	68x53,5x10 TSW
16	422 2916	1	Tragplatte	Support plate	RE TRW
17	422 2917	1	Tragplatte	Support plate	LI TRW
18	422 6739	1	Tragrahmen	Frame	TPW D500-3.00-24R125
19	423 2164	1	Trapezscheibenwalze	Trapeze disc roller	TSW D500-300-24R125
20	423 5907	23	Abstreiferhalter	Carrier for scraper	40x8x287
21	423 5908	46	Klemmplatte	Clamping plate	60x3x66 2xD8,5
22	423 9043	24	Trapezring	Trapezring	D500x52
23	459 4550	144	Klemmplatte	Clamping plate	35x5x78 4XVKL M10 Zn



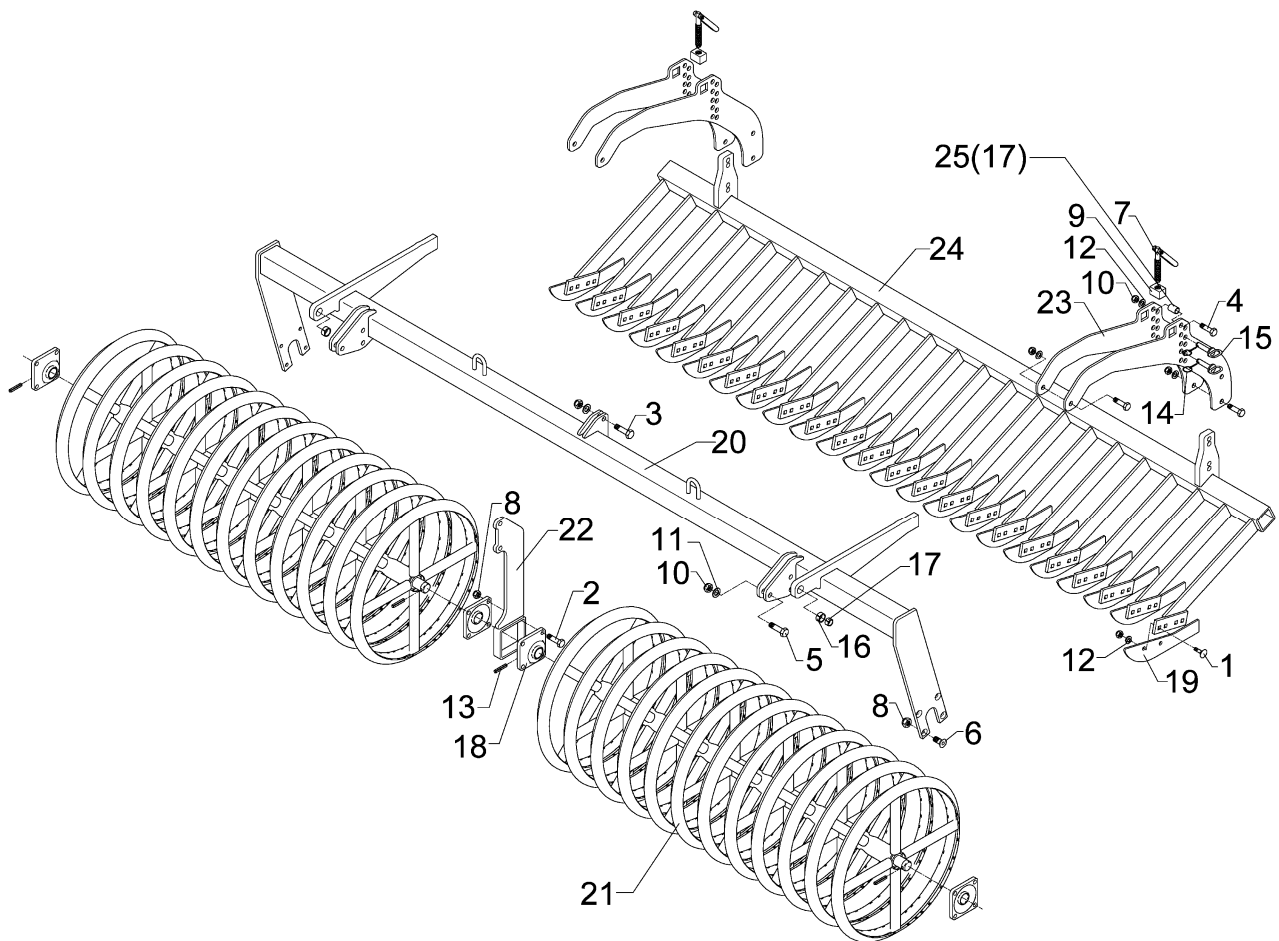
02.08

Pos.	Art.-Nr.	Stk.	Artikeltext / Description	Abmessung	
1	301 1719	72	Flachrundschaube	Bolt, cup square head	M10x47-8.8 Zn DIN603
2	301 4019	4	Sechskantschraube	Square headed bolt	M16x110-8.8 DIN931-A
3	301 3323	8	Sechskantschraube	Square headed bolt	M12x30-8.8 DIN933
4	301 7334	46	Sechskantschraube	Square headed bolt	M12x35-8.8 Zn DIN933
5	301 7760	23	Bügelsschraube	U-bolt	M8/17/26/8.8 Zn
6	303 0932	46	Sicherungsmutter	Selflocking nut	DIN985-NM8-8 Zn
7	303 0934	23	Sicherungsmutter	Selflocking nut	DIN985-NM12-8 Zn
8	303 0935	4	Sicherungsmutter	Selflocking nut	DIN985-NM16-8 Zn
10	305 6010	23	Scheibe	Washer	D20,5/28x3 Zn
11	305 6166	23	Scheibe	Washer	13/35x5
12	301 3407	2	Sechskantschraube	Square headed bolt	M12x70-8.8 DIN931-A
13	317 7699	23	Exzenter	Eccentric	SW24/20-M12/E2
14	319 9372	2	Flanschlager-Gehäuseeinheit	Bearing cpl.	RCJ 35 35x118x39,9 4xM12
15	349 2007	23	Kunststoffabstreifer	Synthetic scraper	68x53,5x10 TSW
16	422 2916	1	Tragplatte	Support plate	RE TRW
17	422 2917	1	Tragplatte	Support plate	LI TRW
18	422 7442	1	Tragrahmen	Frame	TPW-R D500-3.00-24R125
19	423 2193	1	Trapezscheibenwalze	Trapeze disc roller	TSW-R D500-3.00-24R125
20	423 5907	23	Abstreiferhalter	Carrier for scraper	40x8x287
21	423 5908	46	Klemmplatte	Clamping plate	60x3x66 2xD8,5
22	423 9043	24	Trapezring	Trapezring	D500x52
23	459 4550	144	Klemmplatte	Clamping plate	35x5x78 4XVKL M10 Zn
24	323 0411	2	Schutzkappe	Cap	D80/d35 t=2x5,5
25	329 6124	2	Tellerfeder	Cup spring	40x14,2x2 DIN2093
26	375 1277	2	O-Ring	O-ring	79x2



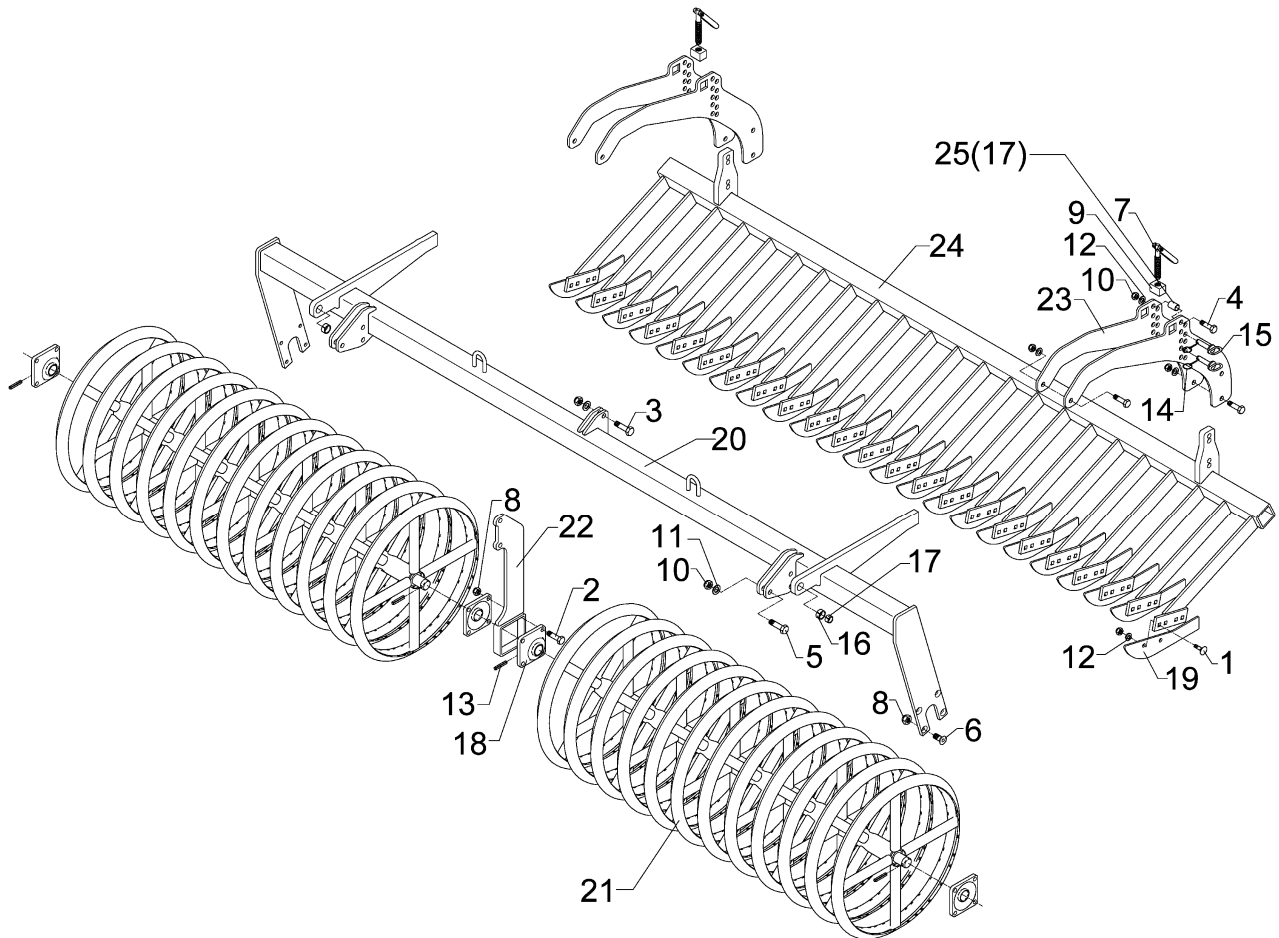
02.08

Pos.	Art.-Nr.	Stk.	Artikeltext / Description	Abmessung	
1	301 1805	46	Flachrundschaube mit Mutter	Bolt, cup square head	M12x30-10.9 MU
2	301 3407	4	Sechskantschraube	Square headed bolt	M12x70-8.8 DIN931-A
3	301 3779	2	Sechskantschraube spz.	Bolt	M16x60-10.9
4	301 3870	8	Sechskantschraube spz.	Bolt	M16x65-10.9
5	301 5360	6	Sechskantschraube spz.	Bolt	M16x70-12.9
6	301 6130	8	Senkschraube	Countersunk bolt	M12x40-10.9 DIN7991-A
7	302 7933	2	Spindel kpl.	Screw cpl.	TR20x120-170
8	303 0934	12	Sicherungsmutter	Selflocking nut	DIN985-NM12-8 Zn
9	303 8644	2	Spindelmutter	Nut for screw	30x30x44 TR 20
10	303 0935	16	Sicherungsmutter	Selflocking nut	DIN985-NM16-8 Zn
11	305 6155	16	Scheibe	Washer	D30/17x6 St-37
12	305 9885	46	Federring	Spring ring	12 DIN127
13	309 6072	4	Spannhülse	Expansion bush	8x40-DIN1481 Zn
14	311 9565	4	Klappstift	Securing pin	4,5mm
15	313 1530	4	Bolzen mit Griff	Pin with grip	GB D15x41,8/60
16	317 3341	2	Einspannbuchse	Expansion bush	EG22/28x20-DIN1498
17	317 6658	2	Buchse	Bush	D16/22x22
18	319 9365	4	Flanschlager-Gehäuseeinheit	Bearing cpl.	RCJ 35 35x118x39,9
19	337 5002	23	Messer	Knife	6x347/50 2xD8,5-80
20	422 6810	1	Tragrahmen	Frame	80 MSW D600-300 RE SM9
21	423 2180	2	Messerwalze	Knife roller	MSW D600-1390-12R-125
22	422 6812	1	Tragplatte	Support plate	12x130x440 2xD16 MSW D600
23	422 6813	4	Verstellplatte	Adjuster plate	8x464x775 13xD16 MSW D600
24	422 6814	1	Messerbalken	Cutter bar	70x2800 23M SM.9/300
25	317 6681	2	Röhrchen	Tube	D24x3x22+1



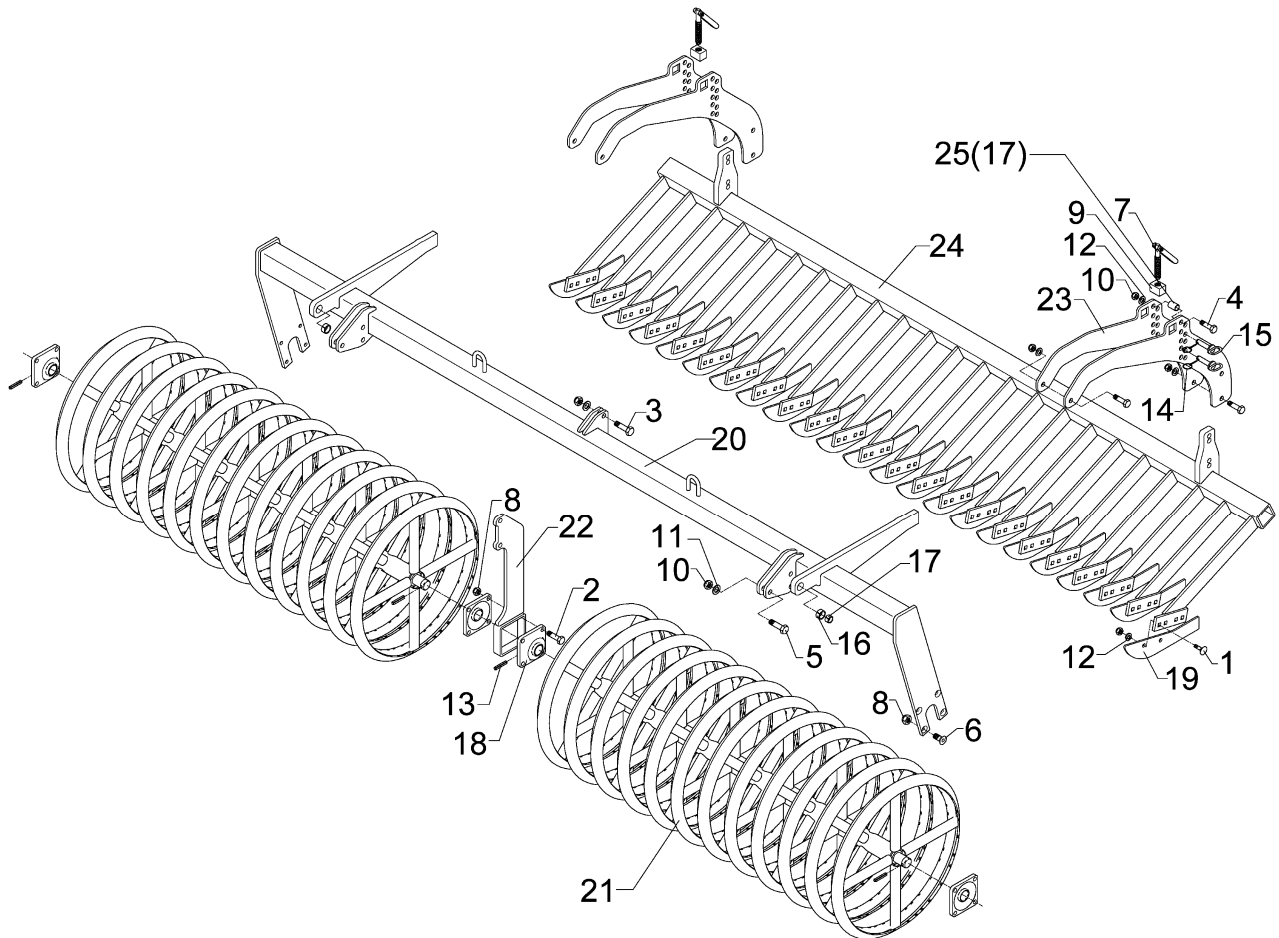
02.08

Pos.	Art.-Nr.	Stk.	Artikeltext / Description	Abmessung	
1	301 1805	48	Flachrundschaube mit Mutter	Bolt, cup square head	M12x30-10.9 MU
2	301 3407	4	Sechskantschraube	Square headed bolt	M12x70-8.8 DIN931-A
3	301 3779	2	Sechskantschraube spz.	Bolt	M16x60-10.9
4	301 3870	8	Sechskantschraube spz.	Bolt	M16x65-10.9
5	301 5360	6	Sechskantschraube spz.	Bolt	M16x70-12.9
6	301 6130	8	Senkschraube	Countersunk bolt	M12x40-10.9 DIN7991-A
7	302 7933	2	Spindel kpl.	Screw cpl.	TR20x120-170
8	303 0934	12	Sicherungsmutter	Selflocking nut	DIN985-NM12-8 Zn
9	303 8644	2	Spindelmutter	Nut for screw	30x30x44 TR 20
10	303 0935	16	Sicherungsmutter	Selflocking nut	DIN985-NM16-8 Zn
11	305 6155	16	Scheibe	Washer	D30/17x6 St-37
12	305 9885	48	Federring	Spring ring	12 DIN127
13	309 6072	4	Spannhülse	Expansion bush	8x40-DIN1481 Zn
14	311 9565	4	Klappstift	Securing pin	4,5mm
15	313 1530	4	Bolzen mit Griff	Pin with grip	GB D15x41,8/60
16	317 3341	2	Einspannbuchse	Expansion bush	EG22/28x20-DIN1498
17	317 6658	2	Buchse	Bush	D16/22x22
18	319 9365	4	Flanschlager-Gehäuseeinheit	Bearing cpl.	RCJ 35 35x118x39,9
19	337 5002	24	Messer	Knife	6x347/50 2xD8,5-80
20	422 6811	1	Tragrahmen	Frame	80 MSW D600-300 LI SM9
21	423 2180	2	Messerwalze	Knife roller	MSW D600-1390-12R-125
22	422 6812	1	Tragplatte	Support plate	12x130x440 2xD16 MSW D600
23	422 6813	4	Verstellplatte	Adjuster plate	8x464x775 13xD16 MSW D600
24	422 6823	1	Messerbalken	Cutter bar	70x2925 24M SM.9/600 LI
25	317 6681	2	Röhrchen	Tube	D24x3x22+1



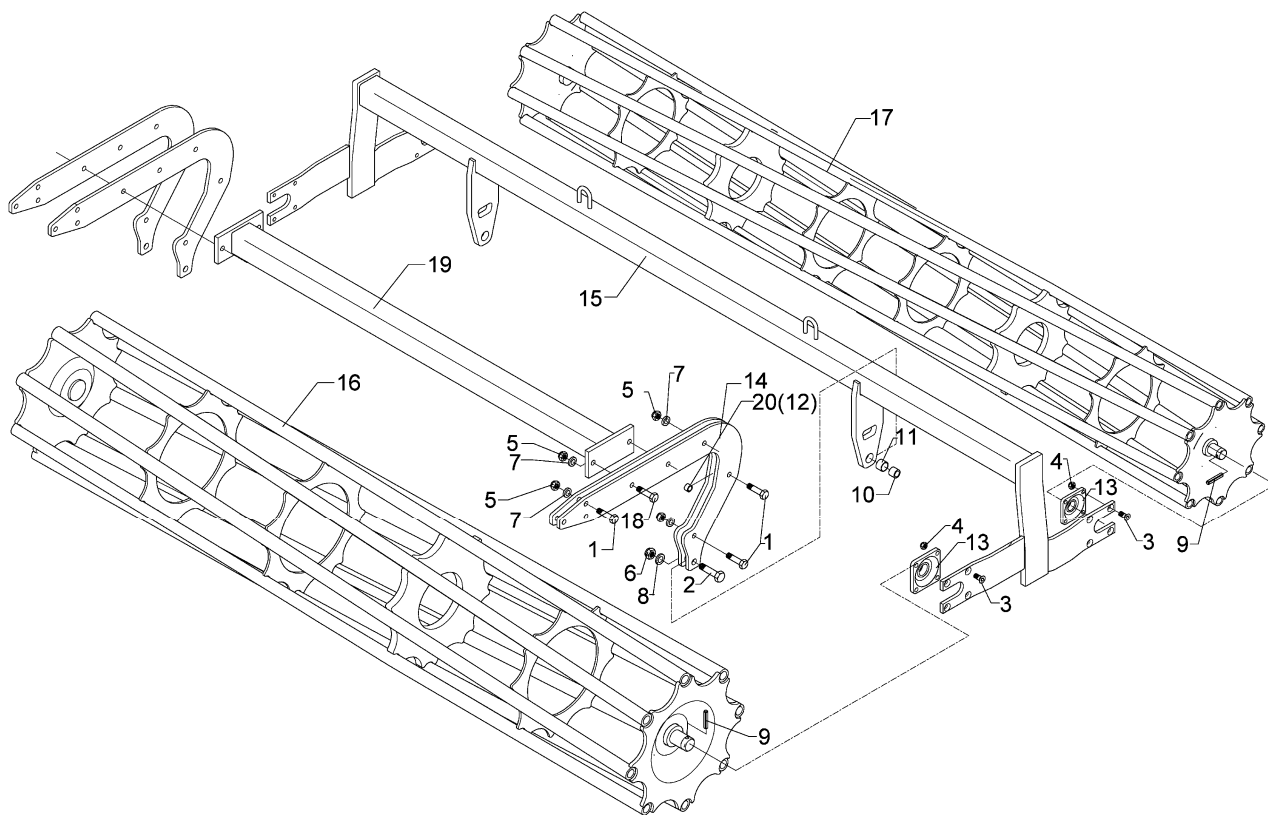
02.08

Pos.	Art.-Nr.	Stk.	Artikeltext / Description	Abmessung	
1	301 1805	46	Flachrundschaube mit Mutter	Bolt, cup square head	M12x30-10.9 MU
2	301 3407	4	Sechskantschraube	Square headed bolt	M12x70-8.8 DIN931-A
3	301 3779	2	Sechskantschraube spz.	Bolt	M16x60-10.9
4	301 3870	8	Sechskantschraube spz.	Bolt	M16x65-10.9
5	301 5360	6	Sechskantschraube spz.	Bolt	M16x70-12.9
6	301 6130	8	Senkschraube	Countersunk bolt	M12x40-10.9 DIN7991-A
7	302 7933	2	Spindel kpl.	Screw cpl.	TR20x120-170
8	303 0934	12	Sicherungsmutter	Selflocking nut	DIN985-NM12-8 Zn
9	303 8644	2	Spindelmutter	Nut for screw	30x30x44 TR 20
10	303 0935	16	Sicherungsmutter	Selflocking nut	DIN985-NM16-8 Zn
11	305 6155	16	Scheibe	Washer	D30/17x6 St-37
12	305 9885	46	Federring	Spring ring	12 DIN127
13	309 6072	4	Spannhülse	Expansion bush	8x40-DIN1481 Zn
14	311 9565	4	Klappstift	Securing pin	4,5mm
15	313 1530	4	Bolzen mit Griff	Pin with grip	GB D15x41,8/60
16	317 3341	2	Einspannbuchse	Expansion bush	EG22/28x20-DIN1498
17	317 6658	2	Buchse	Bush	D16/22x22
18	319 9365	4	Flanschlager-Gehäuseeinheit	Bearing cpl.	RCJ 35 35x118x39,9
19	337 5003	23	Messer-lang	Knife	6x552,7/50 2xD8,5-80
20	422 6810	1	Tragrahmen	Frame	80 MSW D600-300 RE SM9
21	423 2180	2	Messerwalze	Knife roller	MSW D600-1390-12R-125
22	422 6812	1	Tragplatte	Support plate	12x130x440 2xD16 MSW D600
23	422 6813	4	Verstellplatte	Adjuster plate	8x464x775 13xD16 MSW D600
24	422 6814	1	Messerbalken	Cutter bar	70x2800 23M SM.9/300
25	317 6681	2	Röhrchen	Tube	D24x3x22+1



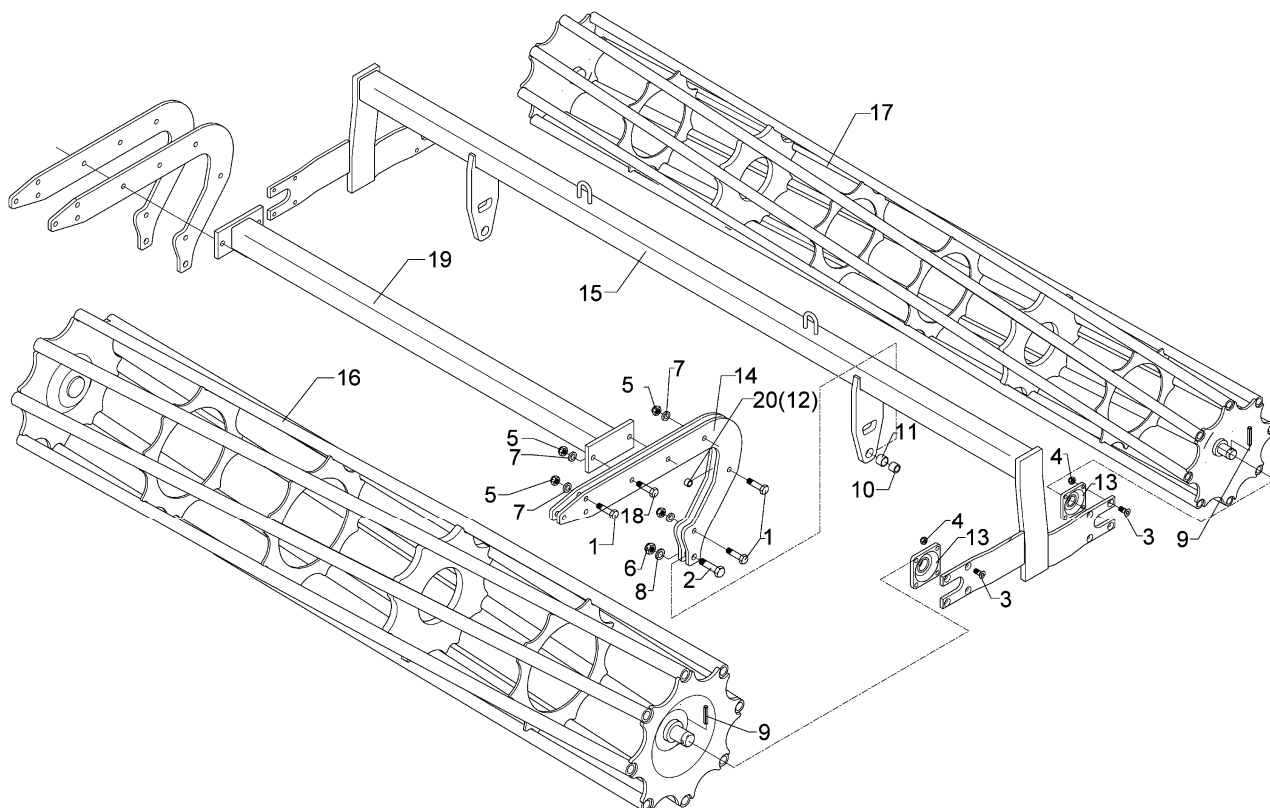
02.08

Pos.	Art.-Nr.	Stk.	Artikeltext / Description	Abmessung	
1	301 1805	48	Flachrundschaube mit Mutter	Bolt, cup square head	M12x30-10.9 MU
2	301 3407	4	Sechskantschraube	Square headed bolt	M12x70-8.8 DIN931-A
3	301 3779	2	Sechskantschraube spz.	Bolt	M16x60-10.9
4	301 3870	8	Sechskantschraube spz.	Bolt	M16x65-10.9
5	301 5360	6	Sechskantschraube spz.	Bolt	M16x70-12.9
6	301 6130	8	Senkschraube	Countersunk bolt	M12x40-10.9 DIN7991-A
7	302 7933	2	Spindel kpl.	Screw cpl.	TR20x120-170
8	303 0934	12	Sicherungsmutter	Selflocking nut	DIN985-NM12-8 Zn
9	303 8644	2	Spindelmutter	Nut for screw	30x30x44 TR 20
10	303 0935	16	Sicherungsmutter	Selflocking nut	DIN985-NM16-8 Zn
11	305 6155	16	Scheibe	Washer	D30/17x6 St-37
12	305 9885	48	Federring	Spring ring	12 DIN127
13	309 6072	4	Spannhülse	Expansion bush	8x40-DIN1481 Zn
14	311 9565	4	Klappstift	Securing pin	4,5mm
15	313 1530	4	Bolzen mit Griff	Pin with grip	GB D15x41,8/60
16	317 3341	2	Einspannbuchse	Expansion bush	EG22/28x20-DIN1498
17	317 6658	2	Buchse	Bush	D16/22x22
18	319 9365	4	Flanschlager-Gehäuseeinheit	Bearing cpl.	RCJ 35 35x118x39,9
19	337 5003	24	Messer-lang	Knife	6x552,7/50 2xD8,5-80
20	422 6811	1	Tragrahmen	Frame	80 MSW D600-300 LI SM9
21	423 2180	2	Messerwalze	Knife roller	MSW D600-1390-12R-125
22	422 6812	1	Tragplatte	Support plate	12x130x440 2xD16 MSW D600
23	422 6813	4	Verstellplatte	Adjuster plate	8x464x775 13xD16 MSW D600
24	422 6823	1	Messerbalken	Cutter bar	70x2925 24M SM.9/600 LI
25	317 6681	2	Röhrchen	Tube	D24x3x22+1



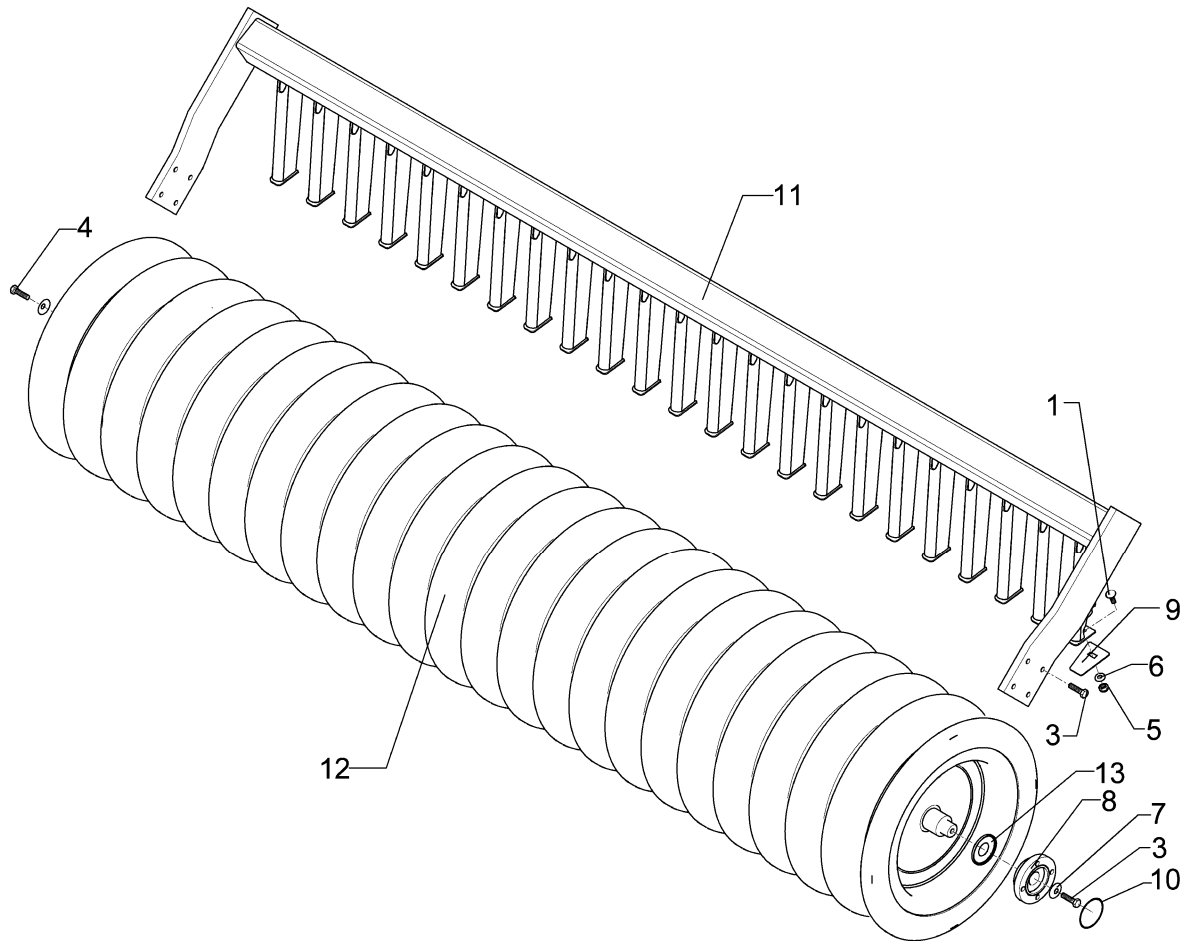
02.08

Pos.	Art.-Nr.	Stk.	Artikeltext / Description		Abmessung
1	301 5360	8	Sechskantschraube spz.	Bolt	M16x70-12.9
2	301 4602	2	Sechskantschraube spz.	Bolt	M20x75-8.8
3	301 6130	16	Senkschraube	Countersunk bolt	M12x40-10.9 DIN7991-A
4	303 0934	16	Sicherungsmutter	Selflocking nut	DIN985-NM12-8 Zn
5	303 0935	12	Sicherungsmutter	Selflocking nut	DIN985-NM16-8 Zn
6	303 0936	2	Sicherungsmutter	Selflocking nut	DIN985-NM20-8 Zn
7	305 6155	10	Scheibe	Washer	D30/17x6 St-37
8	305 6164	2	Scheibe	Washer	D35/20,5x5
9	309 6072	4	Spannhülse	Expansion bush	8x40-DIN1481 Zn
10	317 3352	2	Einspannbuchse mit Preßsitz	Expansion bush	EG28/32x20
11	317 6657	8	Buchse	Bush	D20/28x22
12	317 6658	2	Buchse	Bush	D16/22x22
13	319 9365	4	Flanschlager-Gehäuseeinheit	Bearing cpl.	RCJ 35 35x118x39,9
14	417 8112	4	Platte	Plate	12x510x806 D540/400
15	422 6858	1	Tragrahmen	Frame	80x2910 D540/400-3.00 RE
16	423 0938	1	Rohrstabwalze	Tube bar roller	D540x2954 RE 3.00
17	423 0963	1	Rohrstabwalze	Tube bar roller	D400x2954-V LI 3.00
18	301 3959	4	Sechskantschraube DIN931-A	Bolt	M16x85-8.8
19	422 6639	1	Stabilisator	Stabilizer	80x1654 D540/400-3.00
20	317 6681	2	Röhrchen	Tube	D24x3x22+1



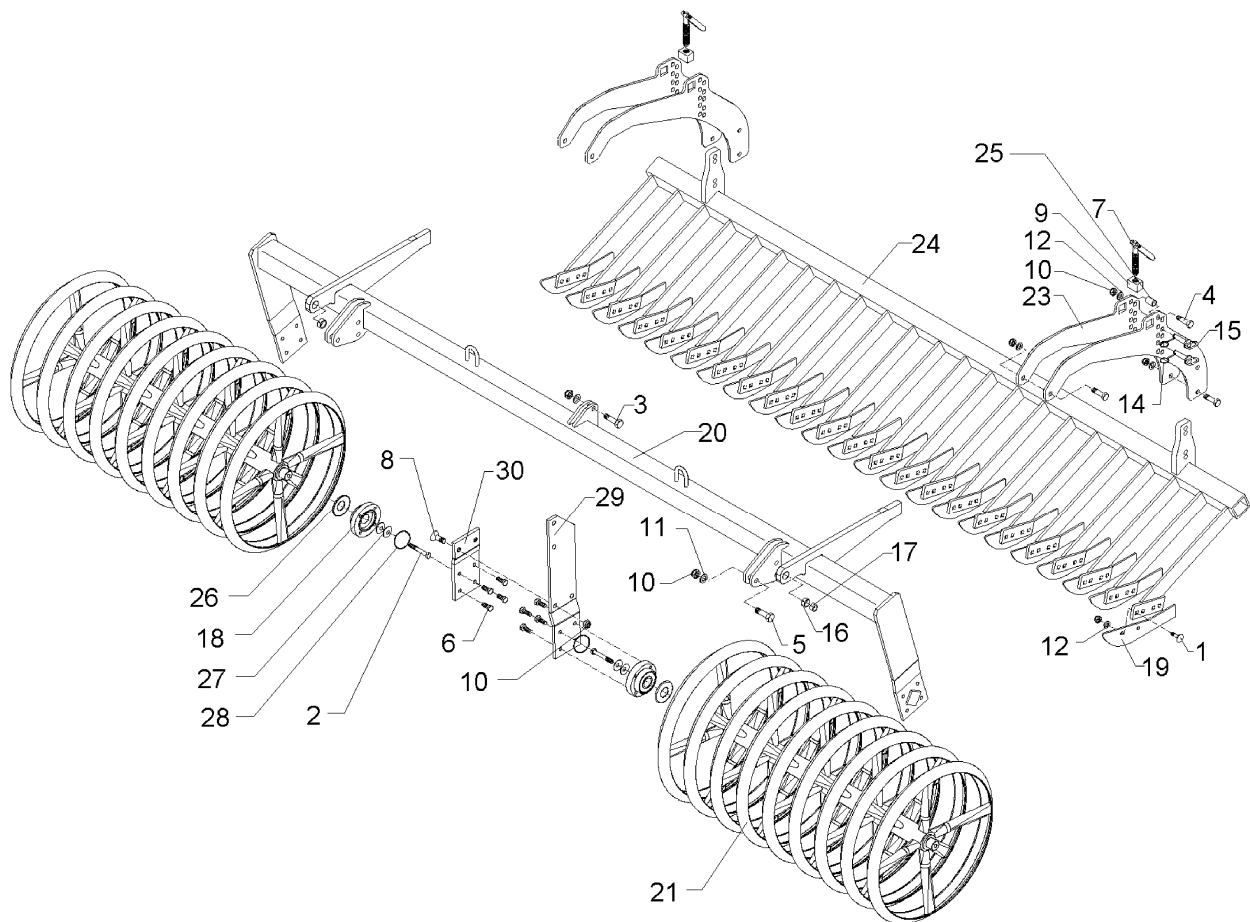
02.08

Pos.	Art.-Nr.	Stk.	Artikeltext / Description		Abmessung
1	301 5360	8	Sechskantschraube spz.	Bolt	M16x70-12.9
2	301 4602	2	Sechskantschraube spz.	Bolt	M20x75-8.8
3	301 6130	16	Senkschraube	Countersunk bolt	M12x40-10.9 DIN7991-A
4	303 0934	16	Sicherungsmutter	Selflocking nut	DIN985-NM12-8 Zn
5	303 0935	12	Sicherungsmutter	Selflocking nut	DIN985-NM16-8 Zn
6	303 0936	2	Sicherungsmutter	Selflocking nut	DIN985-NM20-8 Zn
7	305 6155	10	Scheibe	Washer	D30/17x6 St-37
8	305 6164	2	Scheibe	Washer	D35/20,5x5
9	309 6072	4	Spannhülse	Expansion bush	8x40-DIN1481 Zn
10	317 3352	2	Einspannbuchse mit Preßsitz	Expansion bush	EG28/32x20
11	317 6657	8	Buchse	Bush	D20/28x22
12	317 6658	2	Buchse	Bush	D16/22x22
13	319 9365	4	Flanschlager-Gehäuseeinheit	Bearing cpl.	RCJ 35 35x118x39,9
14	417 8112	4	Platte	Plate	12x510x806 D540/400
15	422 6859	1	Tragrahmen	Frame	80x2910 D540/400-3.00 LI
16	423 0938	1	Rohrstabwalze	Tube bar roller	D540x2954 RE 3.00
17	423 0963	1	Rohrstabwalze	Tube bar roller	D400x2954-V LI 3.00
18	301 3959	4	Sechskantschraube DIN931-A	Bolt	M16x85-8.8
19	422 6639	1	Stabilisator	Stabilizer	80x1654 D540/400-3.00
20	317 6681	2	Röhrchen	Tube	D24x3x22+1



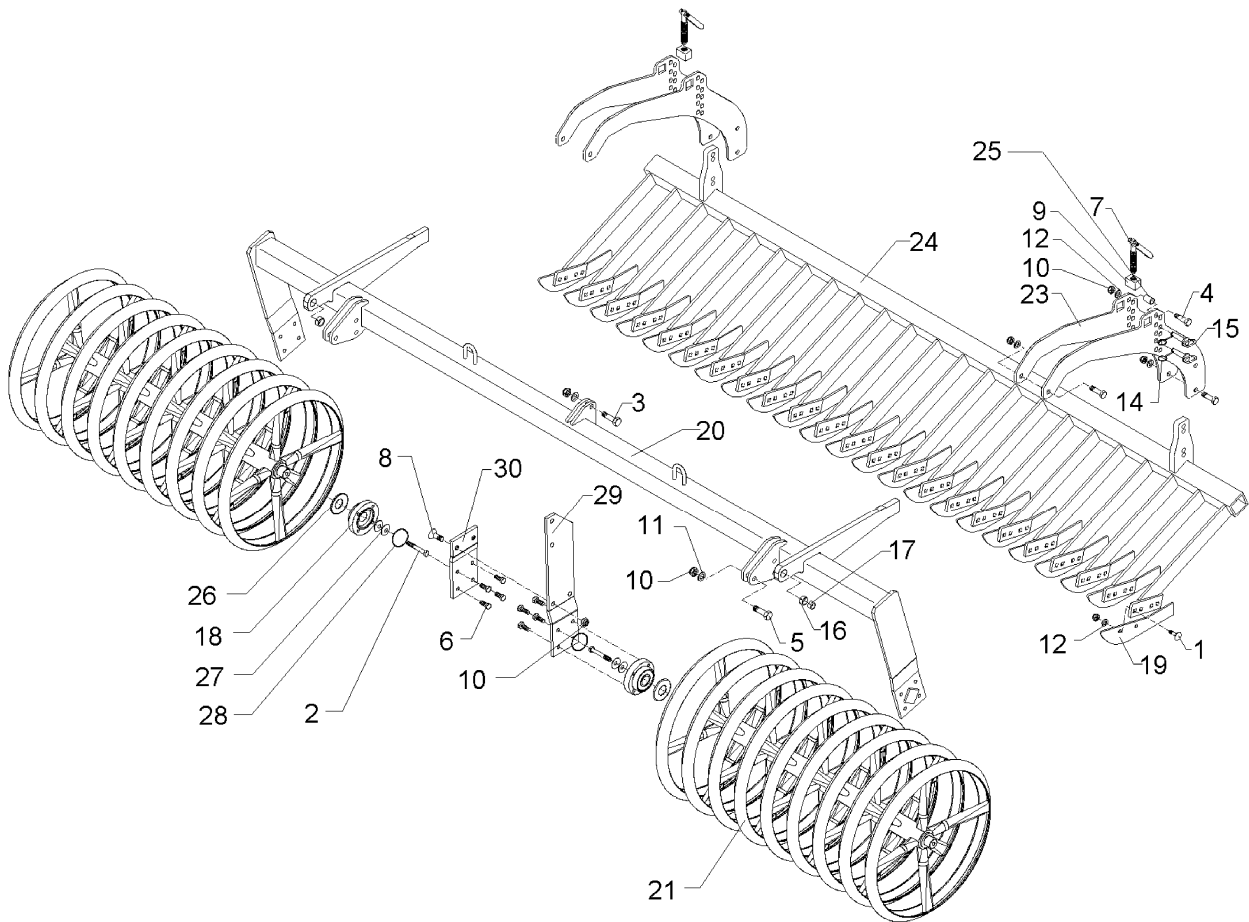
02.08

Pos.	Art.-Nr.	Stk.	Artikeltext / Description		Abmessung
1	301 1701	23	Flachrundschaube	Bolt, cup square head	M10x20-4.6 Zn DIN603
3	301 3348	9	Sechskantschraube	Square headed bolt	M12x40-8.8 DIN933
4	301 3325	1	Sechskantschraube	Square headed bolt	M12LHx30-8.8 Zn DIN933-A
5	303 0933	23	Sicherungsmutter	Selflocking nut	DIN985-NM10-8 Zn
6	305 6132	23	Scheibe	Washer	D11/25x2,5 Zn
7	329 6124	2	Tellerfeder	Cup spring	40x14,2x2 DIN2093
8	319 9372	2	Flanschlager-Gehäuseeinheit	Bearing cpl.	RCJ 35 35x118x39,9 4xM12
9	349 2009	23	Abstreifer	Scraper	72x3x90 P
10	375 1278	2	O-Ring	O-ring	80x2
11	422 6873	1	Tragrahmen	Frame	90 GRW D590-300-125
12	523 6872	1	Gummiringwalze	Rubber ring roller	GRW D590-300-24R-125
13	323 0411	2	Schutzkappe	Cap	D80/d35 t=2x5,5



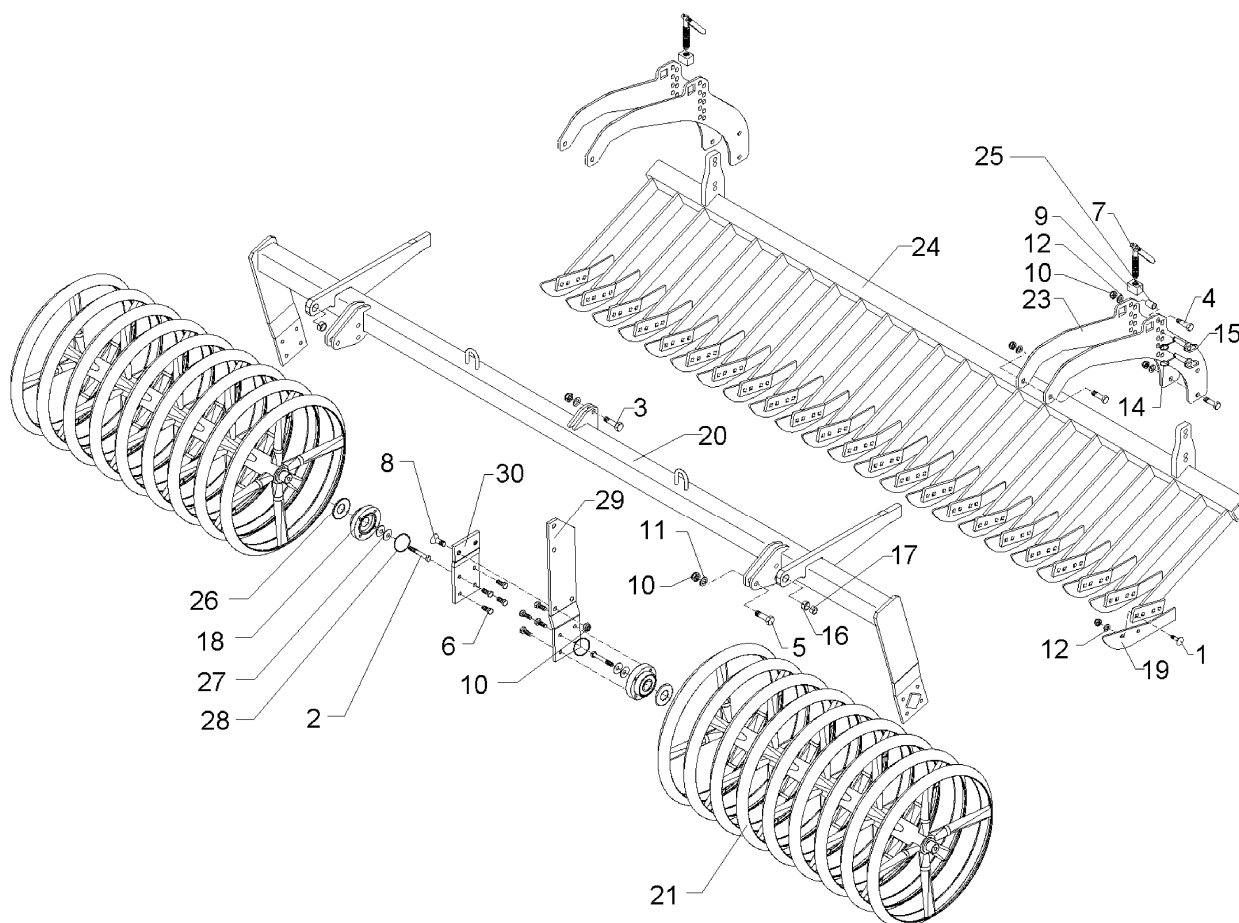
02.08

Pos.	Art.-Nr.	Stk.	Artikeltext / Description	Abmessung	
1	301 1805	46	Flachrundschaube mit Mutter	Bolt, cup square head	M12x30-10.9 MU
2	301 3407	4	Sechskantschraube	Square headed bolt	M12x70-8.8 DIN931-A
3	301 3779	2	Sechskantschraube spz.	Bolt	M16x60-10.9
4	301 3870	8	Sechskantschraube spz.	Bolt	M16x65-10.9
5	301 5360	6	Sechskantschraube spz.	Bolt	M16x70-12.9
6	301 3323	16	Sechskantschraube	Square headed bolt	M12x30-8.8 DIN933
7	302 7933	2	Spindel kpl.	Screw cpl.	TR20x120-170
8	301 6141	2	Senkschraube DIN7991-A	Countersunk bolt	M16x40-10.9
9	303 8644	2	Spindelmutter	Nut for screw	30x30x44 TR 20
10	303 0935	18	Sicherungsmutter	Selflocking nut	DIN985-NM16-8 Zn
11	305 6155	16	Scheibe	Washer	D30/17x6 St-37
12	305 9885	46	Federring	Spring ring	12 DIN127
14	311 9565	4	Klappstift	Securing pin	4,5mm
15	313 1530	4	Bolzen mit Griff	Pin with grip	GB D15x41,8/60
16	317 3341	2	Einspannbuchse	Expansion bush	EG22/28x20-DIN1498
17	317 6658	2	Buchse	Bush	D16/22x22
18	319 9372	4	Flanschlager-Gehäuseeinheit	Bearing cpl.	RCJ 35 35x118x39,9 4xM12
19	337 5002	23	Messer	Knife	6x347/50 2xD8,5-80
20	422 6888	1	Tragrahmen-R	Frame - R	80 MSW D600-300 RE SM9
21	423 2185	2	Messerwalze	Knife roller	MSW D600-1372-12R-125-R
23	422 6813	4	Verstellplatte	Adjuster plate	8x464x775 13xD16 MSW D600
24	422 6814	1	Messerbalken	Cutter bar	70x2800 23M SM.9/300
25	317 6681	2	Röhrchen	Tube	D24x3x22+1
26	323 0411	4	Schutzkappe	Cap	D80/d35 t=2x5,5
27	329 6124	4	Tellerfeder	Cup spring	40x14,2x2 DIN2093
28	375 1277	4	O-Ring	O-ring	79x2



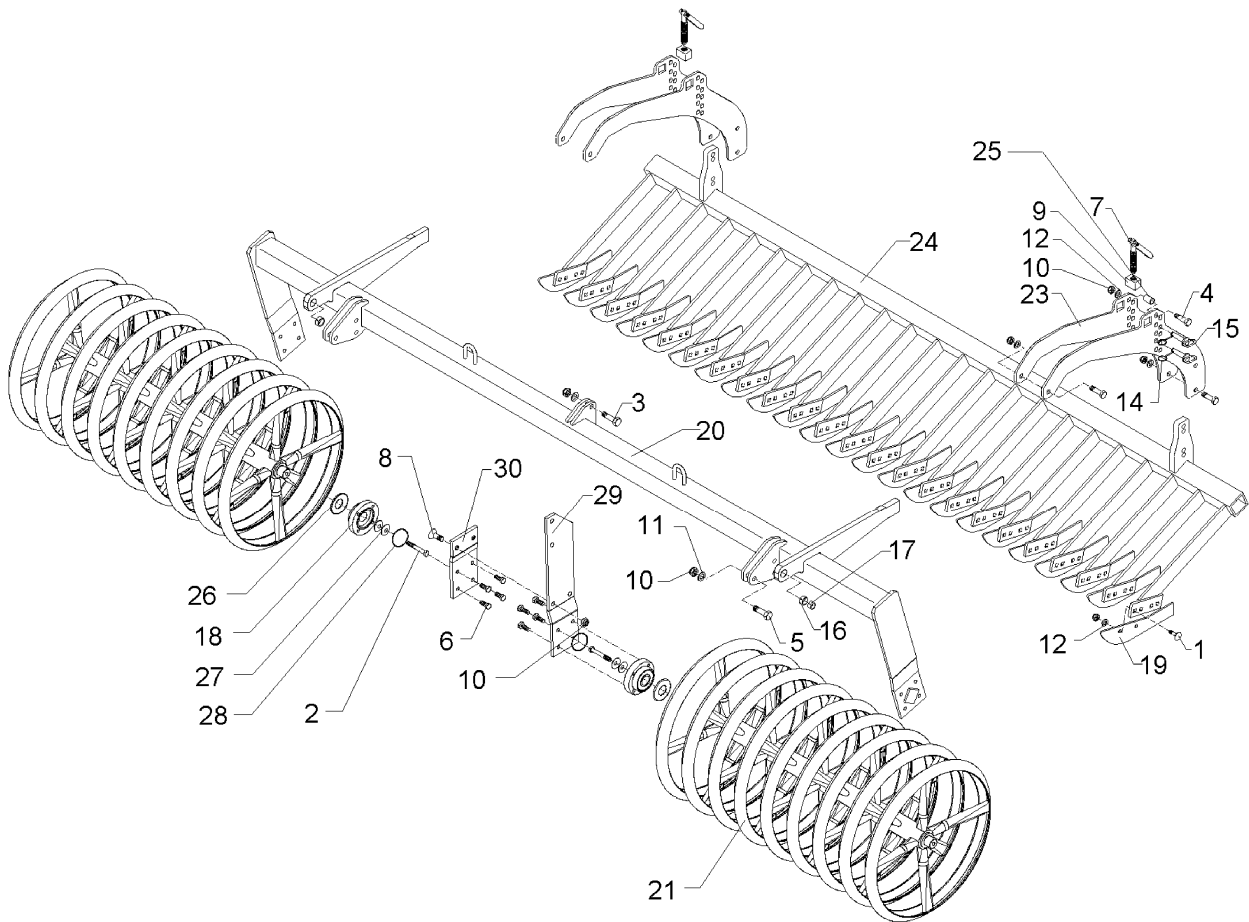
02.08

Pos.	Art.-Nr.	Stk.	Artikeltext / Description	Abmessung	
29	422 6878	1	Tragplatte lang	Support plate, long	120x12x573
30	422 6879	1	Tragplatte kurz	Support plate, short	120x12x225



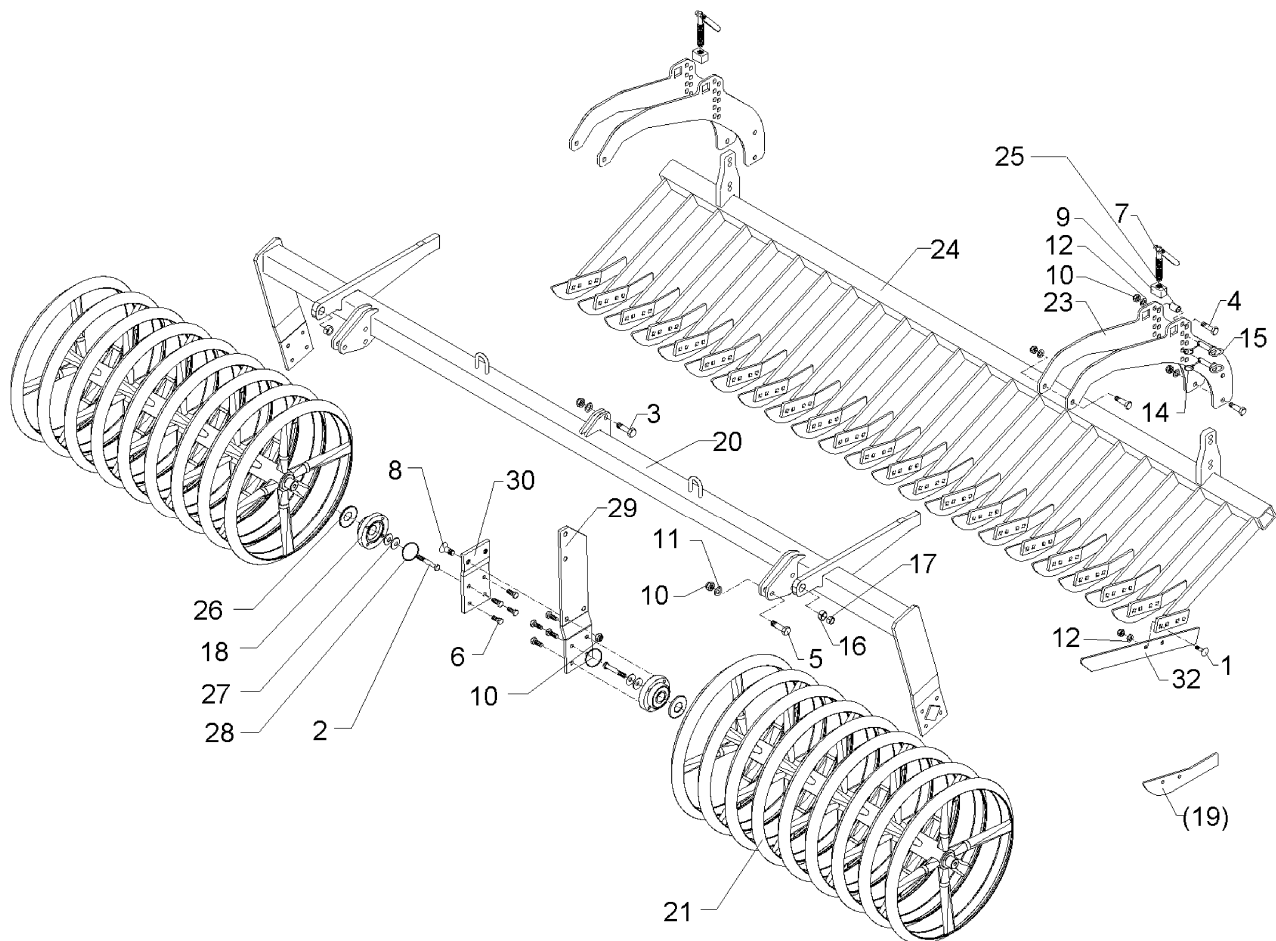
02.08

Pos.	Art.-Nr.	Stk.	Artikeltext / Description	Abmessung	
1	301 1805	46	Flachrundschaube mit Mutter	Bolt, cup square head	M12x30-10.9 MU
2	301 3407	4	Sechskantschraube	Square headed bolt	M12x70-8.8 DIN931-A
3	301 3779	2	Sechskantschraube spz.	Bolt	M16x60-10.9
4	301 3870	8	Sechskantschraube spz.	Bolt	M16x65-10.9
5	301 5360	6	Sechskantschraube spz.	Bolt	M16x70-12.9
6	301 3323	16	Sechskantschraube	Square headed bolt	M12x30-8.8 DIN933
7	302 7933	2	Spindel kpl.	Screw cpl.	TR20x120-170
8	301 6141	2	Senkschraube DIN7991-A	Countersunk bolt	M16x40-10.9
9	303 8644	2	Spindelmutter	Nut for screw	30x30x44 TR 20
10	303 0935	18	Sicherungsmutter	Selflocking nut	DIN985-NM16-8 Zn
11	305 6155	16	Scheibe	Washer	D30/17x6 St-37
12	305 9885	46	Federring	Spring ring	12 DIN127
14	311 9565	4	Klappstift	Securing pin	4,5mm
15	313 1530	4	Bolzen mit Griff	Pin with grip	GB D15x41,8/60
16	317 3341	2	Einspannbuchse	Expansion bush	EG22/28x20-DIN1498
17	317 6658	2	Buchse	Bush	D16/22x22
18	319 9372	4	Flanschlager-Gehäuseeinheit	Bearing cpl.	RCJ 35 35x118x39,9 4xM12
19	337 5002	23	Messer	Knife	6x347/50 2xD8,5-80
20	422 6889	1	Tragrahmen-R	Frame - R	80 MSW D600-300 LI SM9
21	423 2185	2	Messerwalze	Knife roller	MSW D600-1372-12R-125-R
23	422 6813	4	Verstellplatte	Adjuster plate	8x464x775 13xD16 MSW D600
24	422 6823	1	Messerbalken	Cutter bar	70x2925 24M SM.9/600 LI
25	317 6681	2	Röhrchen	Tube	D24x3x22+1
26	323 0411	4	Schutzkappe	Cap	D80/d35 t=2x5,5
27	329 6124	4	Tellerfeder	Cup spring	40x14,2x2 DIN2093
28	375 1277	4	O-Ring	O-ring	79x2



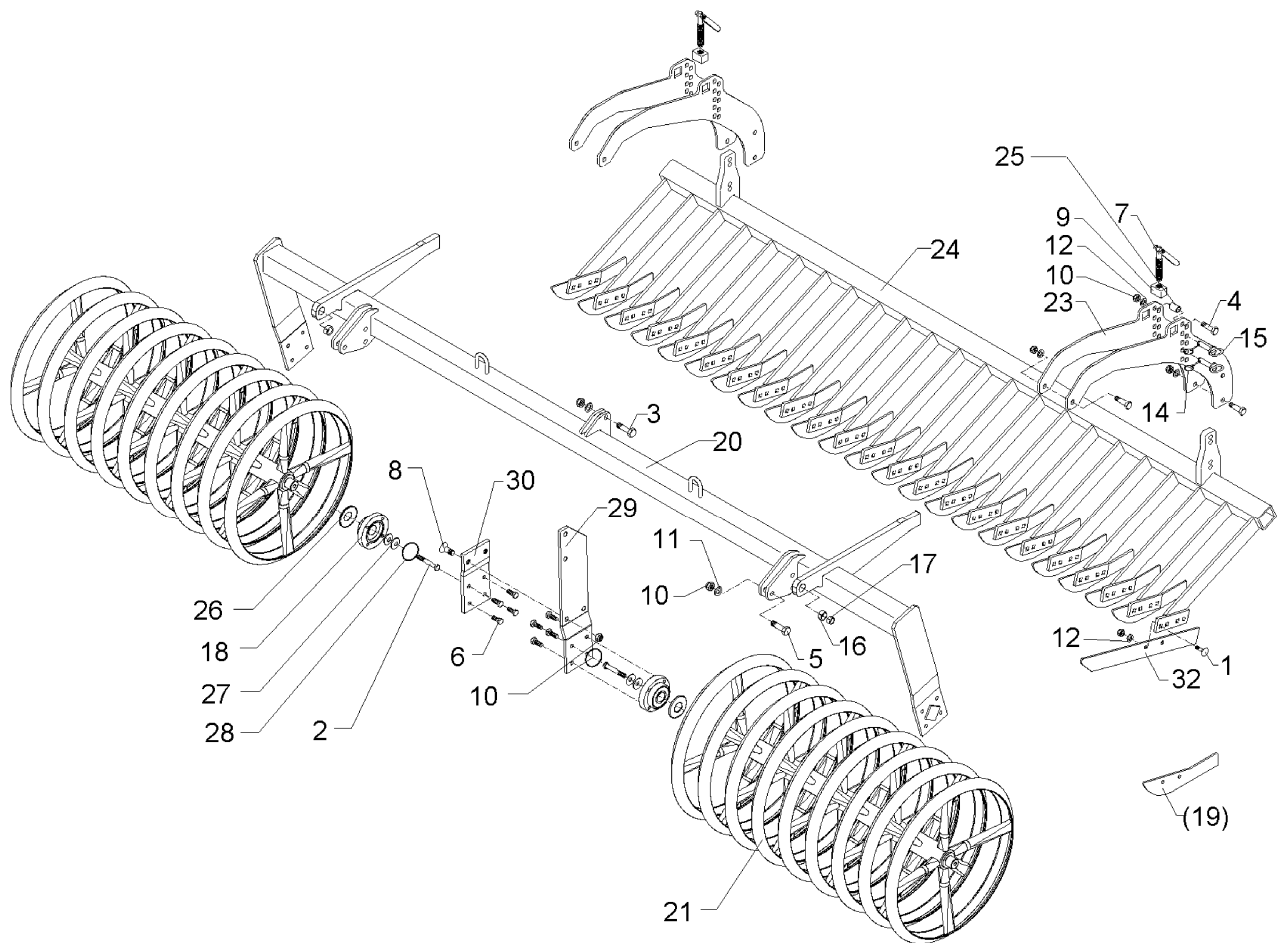
02.08

Pos.	Art.-Nr.	Stk.	Artikeltext / Description	Abmessung	
29	422 6878	1	Tragplatte lang	Support plate, long	120x12x573
30	422 6879	1	Tragplatte kurz	Support plate, short	120x12x225



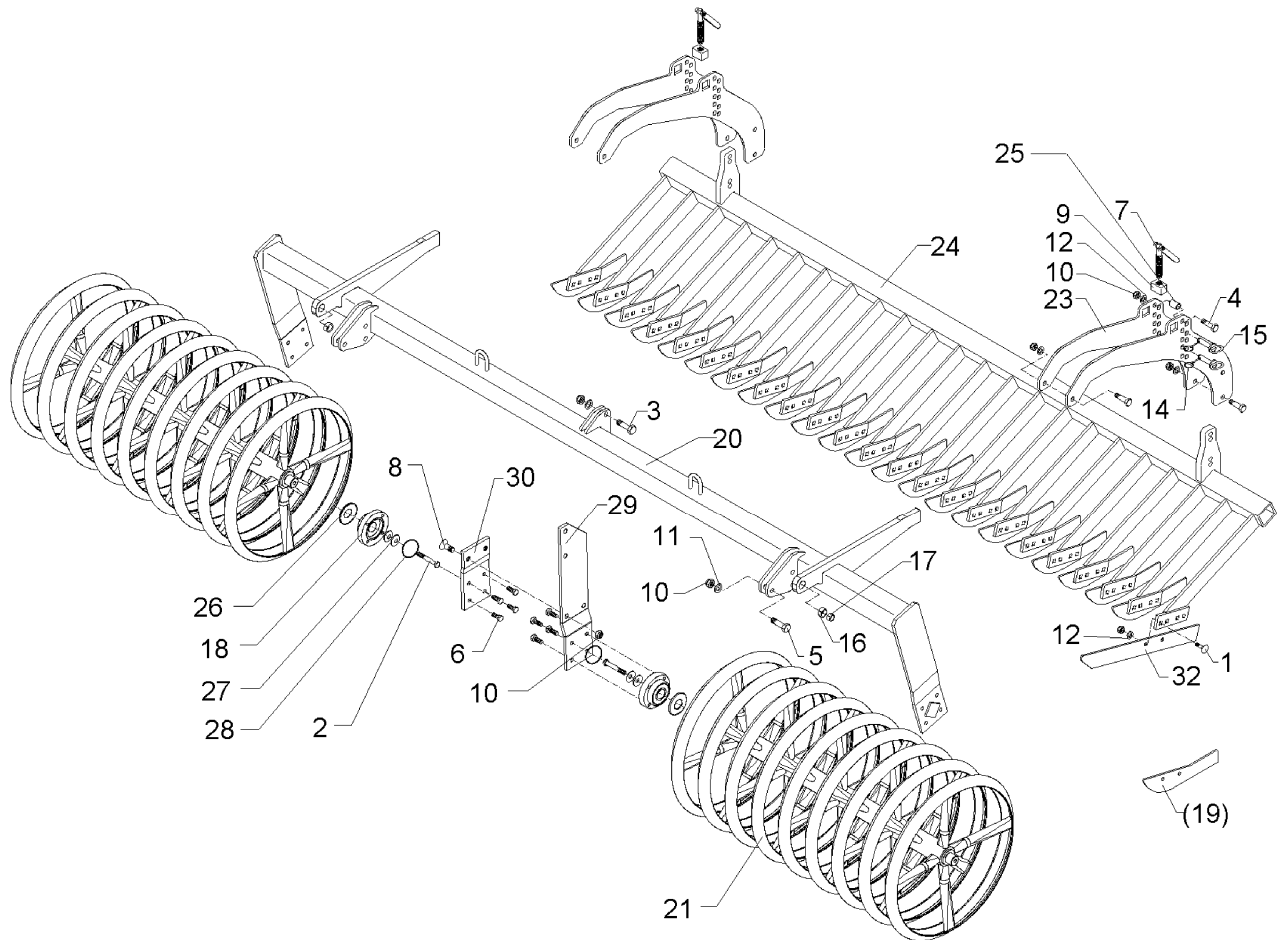
02.08

Pos.	Art.-Nr.	Stk.	Artikeltext / Description	Abmessung	
1	301 1805	46	Flachrundschaube mit Mutter	Bolt, cup square head	M12x30-10.9 MU
2	301 3407	4	Sechskantschraube	Square headed bolt	M12x70-8.8 DIN931-A
3	301 3779	2	Sechskantschraube spz.	Bolt	M16x60-10.9
4	301 3870	8	Sechskantschraube spz.	Bolt	M16x65-10.9
5	301 5360	6	Sechskantschraube spz.	Bolt	M16x70-12.9
6	301 3323	16	Sechskantschraube	Square headed bolt	M12x30-8.8 DIN933
7	302 7933	2	Spindel kpl.	Screw cpl.	TR20x120-170
8	301 6141	2	Senkschraube DIN7991-A	Countersunk bolt	M16x40-10.9
9	303 8644	2	Spindelmutter	Nut for screw	30x30x44 TR 20
10	303 0935	18	Sicherungsmutter	Selflocking nut	DIN985-NM16-8 Zn
11	305 6155	16	Scheibe	Washer	D30/17x6 St-37
12	305 9885	46	Federring	Spring ring	12 DIN127
14	311 9565	4	Klappstift	Securing pin	4,5mm
15	313 1530	4	Bolzen mit Griff	Pin with grip	GB D15x41,8/60
16	317 3341	2	Einspannbuchse	Expansion bush	EG22/28x20-DIN1498
17	317 6658	2	Buchse	Bush	D16/22x22
18	319 9372	4	Flanschlager-Gehäuseeinheit	Bearing cpl.	RCJ 35 35x118x39,9 4xM12
19	337 5003	23	Messer-lang	Knife	6x552,7/50 2xD8,5-80
20	422 6888	1	Tragrahmen-R	Frame - R	80 MSW D600-300 RE SM9
21	423 2185	2	Messerwalze	Knife roller	MSW D600-1372-12R-125-R
23	422 6813	4	Verstellplatte	Adjuster plate	8x464x775 13xD16 MSW D600
24	422 6814	1	Messerbalken	Cutter bar	70x2800 23M SM.9/300
25	317 6681	2	Röhrchen	Tube	D24x3x22+1
26	323 0411	4	Schutzkappe	Cap	D80/d35 t=2x5,5
27	329 6124	4	Tellerfeder	Cup spring	40x14,2x2 DIN2093
28	375 1277	4	O-Ring	O-ring	79x2



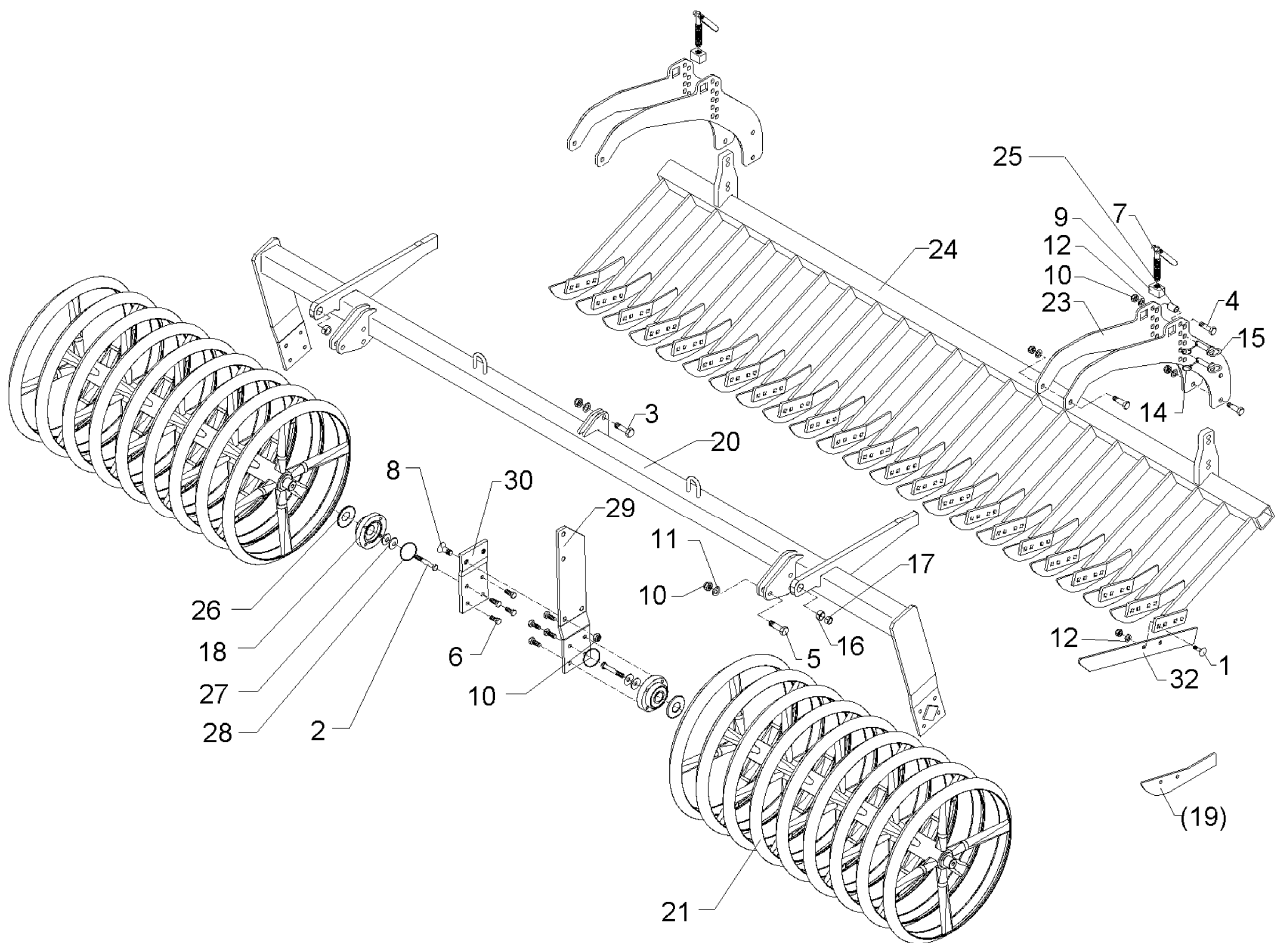
02.08

Pos.	Art.-Nr.	Stk.	Artikeltext / Description	Abmessung	
29	422 6878	1	Tragplatte lang	Support plate, long	120x12x573
30	422 6879	1	Tragplatte kurz	Support plate, short	120x12x225
32	337 5005	23	Messer	Knife	60x6x568 2xD8,5-80



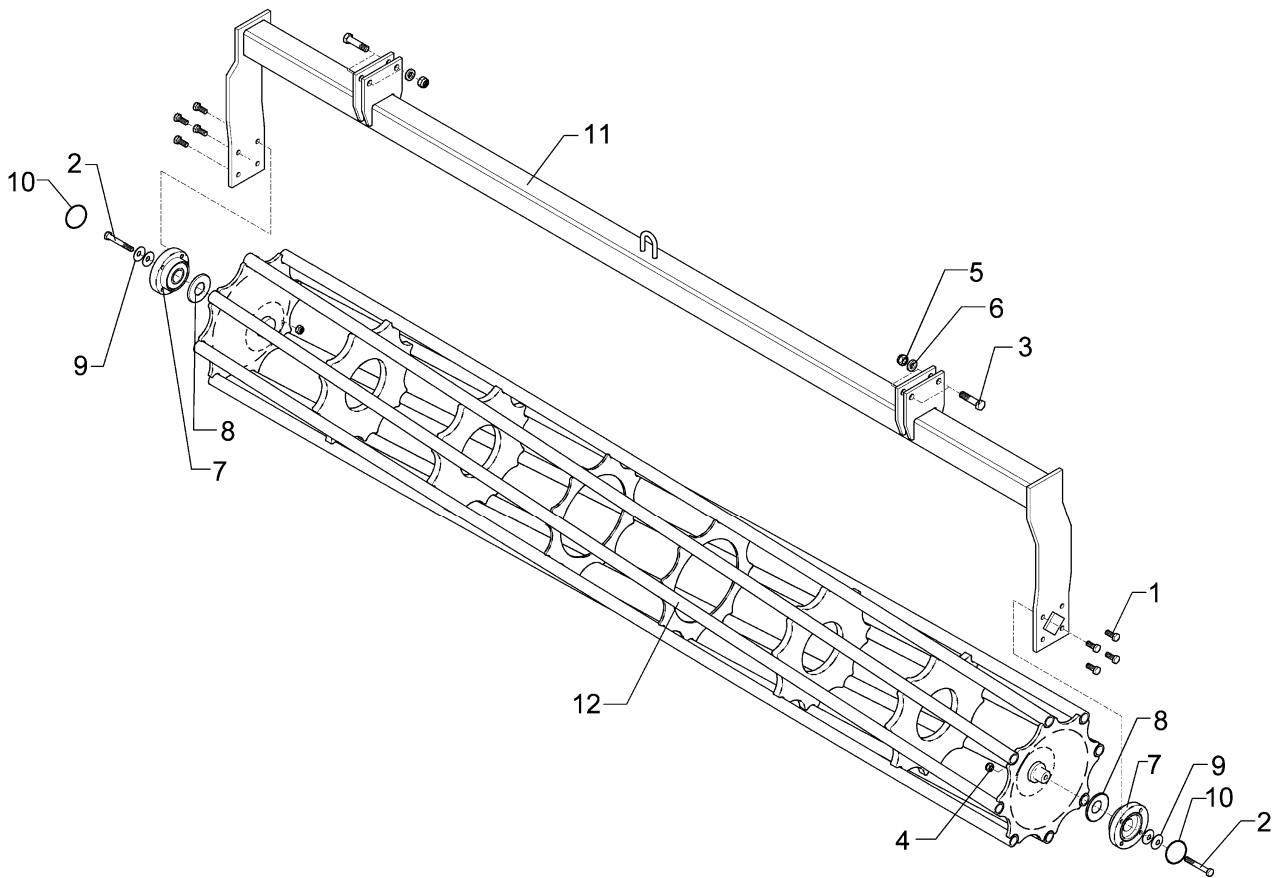
02.08

Pos.	Art.-Nr.	Stk.	Artikeltext / Description	Abmessung	
1	301 1805	46	Flachrundschaube mit Mutter	Bolt, cup square head	M12x30-10.9 MU
2	301 3407	4	Sechskantschraube	Square headed bolt	M12x70-8.8 DIN931-A
3	301 3779	2	Sechskantschraube spz.	Bolt	M16x60-10.9
4	301 3870	8	Sechskantschraube spz.	Bolt	M16x65-10.9
5	301 5360	6	Sechskantschraube spz.	Bolt	M16x70-12.9
6	301 3323	16	Sechskantschraube	Square headed bolt	M12x30-8.8 DIN933
7	302 7933	2	Spindel kpl.	Screw cpl.	TR20x120-170
8	301 6141	2	Senkschraube DIN7991-A	Countersunk bolt	M16x40-10.9
9	303 8644	2	Spindelmutter	Nut for screw	30x30x44 TR 20
10	303 0935	18	Sicherungsmutter	Selflocking nut	DIN985-NM16-8 Zn
11	305 6155	16	Scheibe	Washer	D30/17x6 St-37
12	305 9885	46	Federring	Spring ring	12 DIN127
14	311 9565	4	Klappstift	Securing pin	4,5mm
15	313 1530	4	Bolzen mit Griff	Pin with grip	GB D15x41,8/60
16	317 3341	2	Einspannbuchse	Expansion bush	EG22/28x20-DIN1498
17	317 6658	2	Buchse	Bush	D16/22x22
18	319 9372	4	Flanschlager-Gehäuseeinheit	Bearing cpl.	RCJ 35 35x118x39,9 4xM12
19	337 5003	23	Messer-lang	Knife	6x552,7/50 2xD8,5-80
20	422 6889	1	Tragrahmen-R	Frame - R	80 MSW D600-300 LI SM9
21	423 2185	2	Messerwalze	Knife roller	MSW D600-1372-12R-125-R
23	422 6813	4	Verstellplatte	Adjuster plate	8x464x775 13xD16 MSW D600
24	422 6823	1	Messerbalken	Cutter bar	70x2925 24M SM.9/600 LI
25	317 6681	2	Röhrchen	Tube	D24x3x22+1
26	323 0411	4	Schutzkappe	Cap	D80/d35 t=2x5,5
27	329 6124	4	Tellerfeder	Cup spring	40x14,2x2 DIN2093
28	375 1277	4	O-Ring	O-ring	79x2



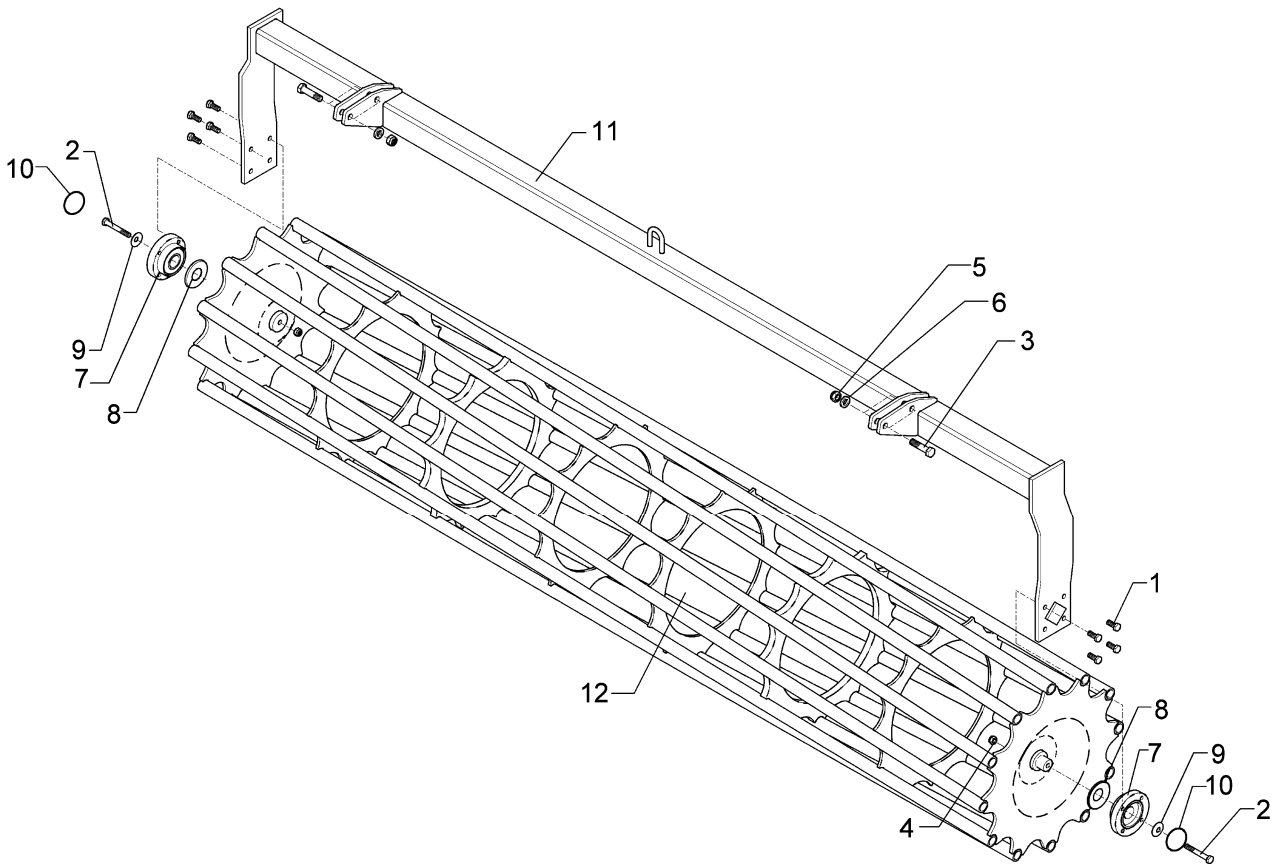
02.08

Pos.	Art.-Nr.	Stk.	Artikeltext / Description	Abmessung	
29	422 6878	1	Tragplatte lang	Support plate, long	120x12x573
30	422 6879	1	Tragplatte kurz	Support plate, short	120x12x225
32	337 5005	23	Messer	Knife	60x6x568 2xD8,5-80



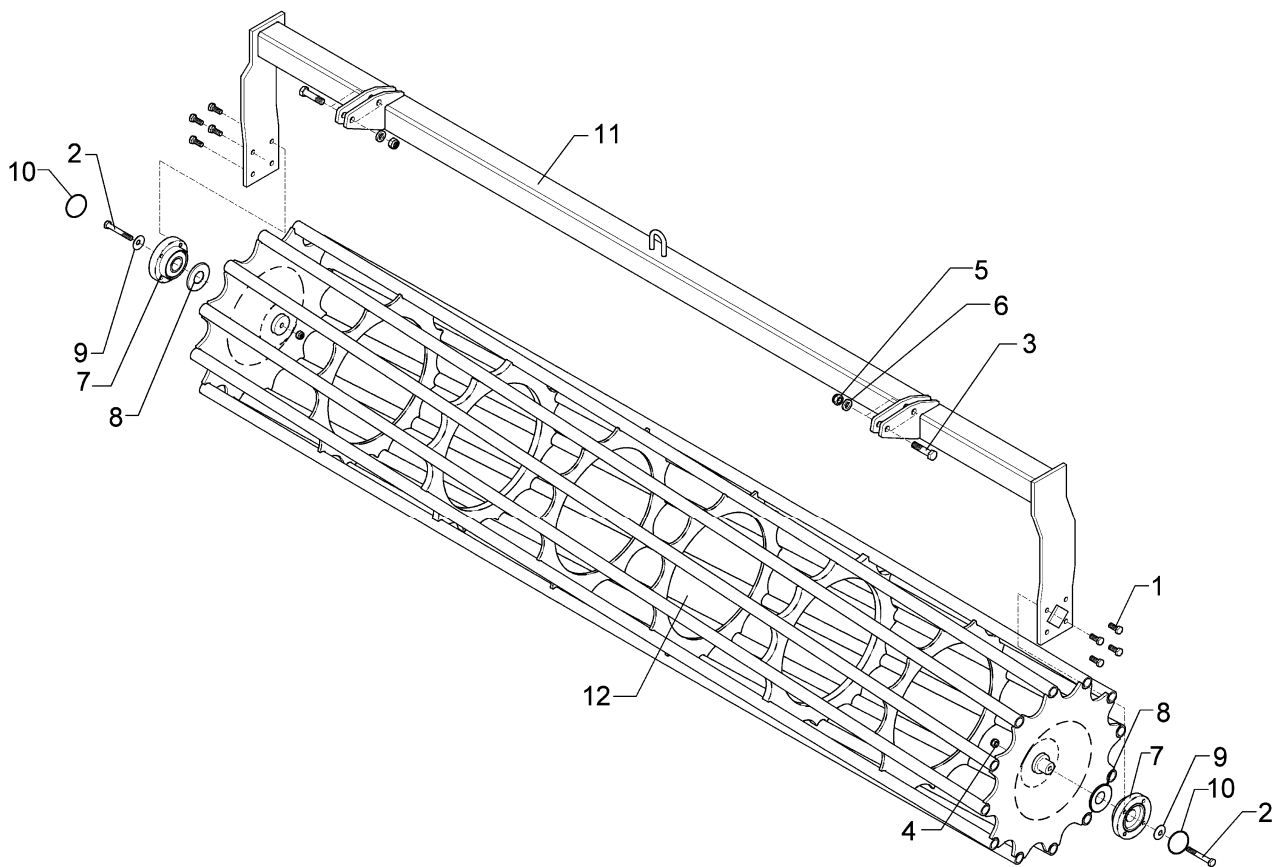
02.08

Pos.	Art.-Nr.	Stk.	Artikeltext / Description		Abmessung
1	301 3323	8	Sechskantschraube	Square headed bolt	M12x30-8.8 DIN933
2	301 3432	2	Sechskantschraube DIN931-A	Bolt	M12x80-8.8 Zn
3	301 3870	4	Sechskantschraube spz.	Bolt	M16x65-10.9
4	303 0934	2	Sicherungsmutter	Selflocking nut	DIN985-NM12-8 Zn
5	303 0935	4	Sicherungsmutter	Selflocking nut	DIN985-NM16-8 Zn
6	305 6155	4	Scheibe	Washer	D30/17x6 St-37
7	319 9372	2	Flanschlager-Gehäuseeinheit	Bearing cpl.	RCJ 35 35x118x39,9 4xM12
8	323 0411	2	Schutzkappe	Cap	D80/d35 t=2x5,5
9	329 6124	2	Tellerfeder	Cup spring	40x14,2x2 DIN2093
10	375 1277	2	O-Ring	O-ring	79x2
11	422 7255	1	Tragrahmen	Frame	80x2910 D400-300-K D100
12	423 1034	1	Rohrstabwalze	Tube bar roller	D400x2954 RE 3.00



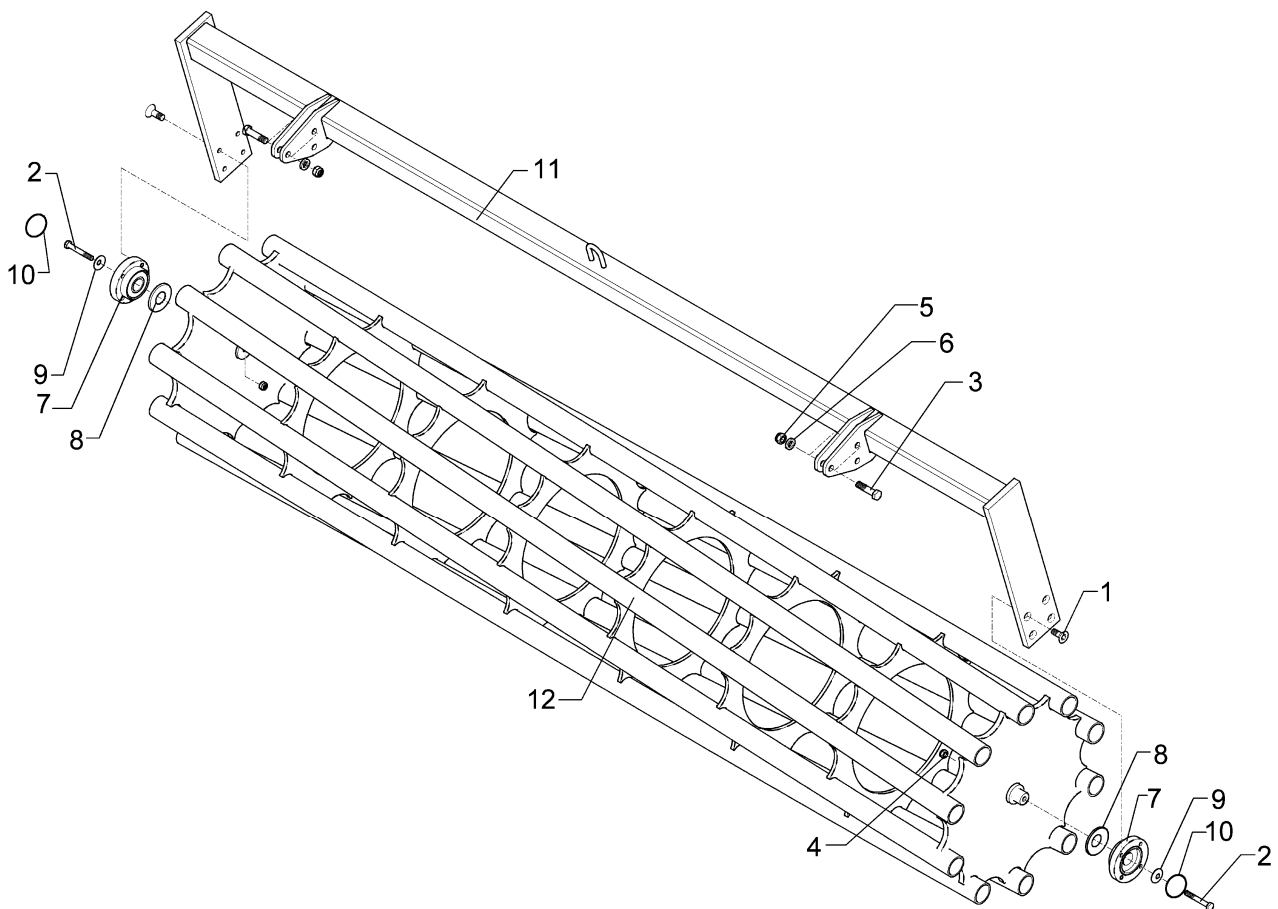
02.08

Pos.	Art.-Nr.	Stk.	Artikeltext / Description		Abmessung
1	301 3323	8	Sechskantschraube	Square headed bolt	M12x30-8.8 DIN933
2	301 3432	2	Sechskantschraube DIN931-A	Bolt	M12x80-8.8 Zn
3	301 3870	4	Sechskantschraube spz.	Bolt	M16x65-10.9
4	303 0934	2	Sicherungsmutter	Selflocking nut	DIN985-NM12-8 Zn
5	303 0935	4	Sicherungsmutter	Selflocking nut	DIN985-NM16-8 Zn
6	305 6155	4	Scheibe	Washer	D30/17x6 St-37
7	319 9372	2	Flanschlager-Gehäuseeinheit	Bearing cpl.	RCJ 35 35x118x39,9 4xM12
8	323 0411	2	Schutzkappe	Cap	D80/d35 t=2x5,5
9	329 6124	2	Tellerfeder	Cup spring	40x14,2x2 DIN2093
10	375 1277	2	O-Ring	O-ring	79x2
11	422 7268	1	Tragrahmen	Frame	80x2910 D540-300-RE D100
12	423 1044	1	Rohrstabwalze	Tube bar roller	D540x2954 RE 3.00



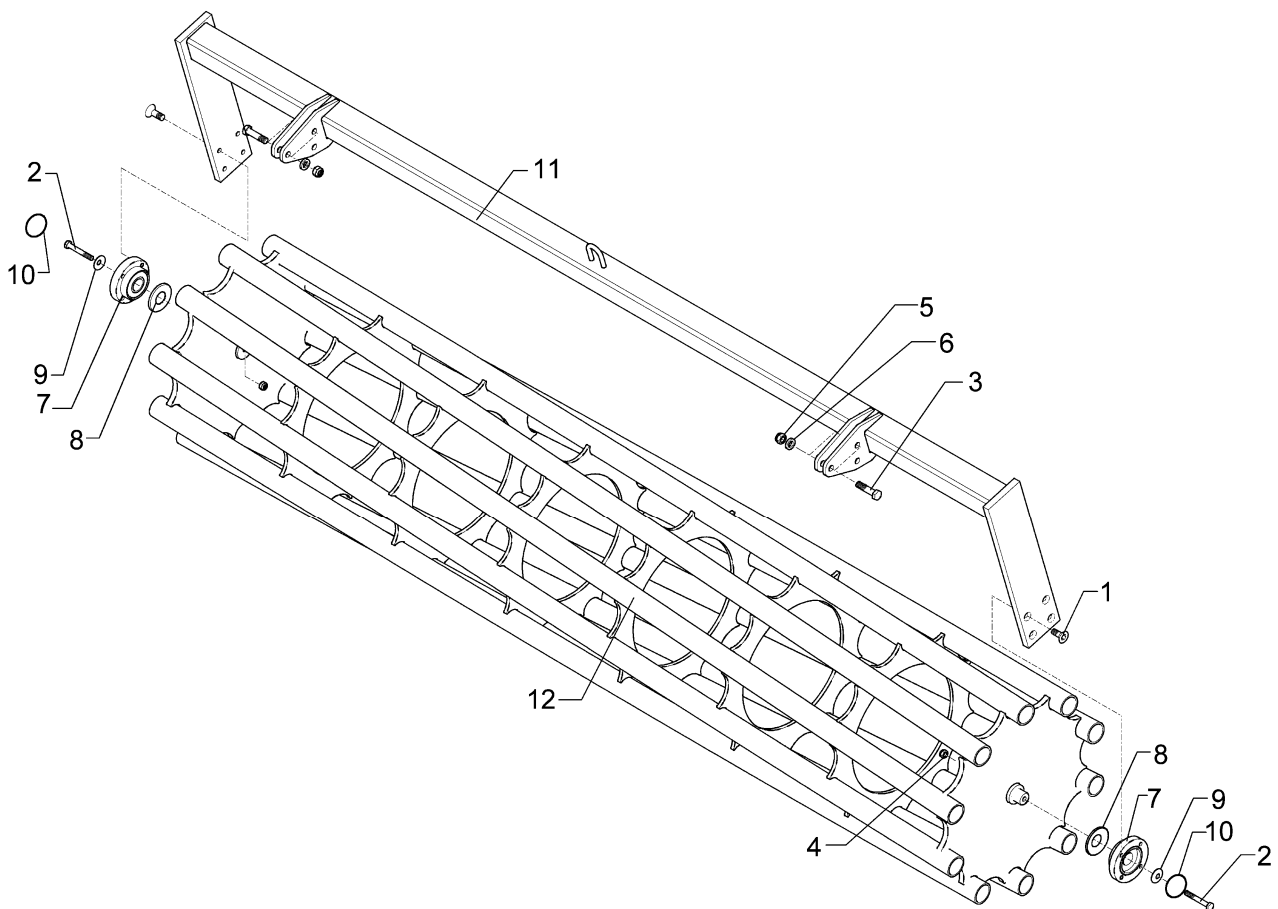
02.08

Pos.	Art.-Nr.	Stk.	Artikeltext / Description		Abmessung
1	301 3323	8	Sechskantschraube	Square headed bolt	M12x30-8.8 DIN933
2	301 3432	2	Sechskantschraube DIN931-A	Bolt	M12x80-8.8 Zn
3	301 3870	4	Sechskantschraube spz.	Bolt	M16x65-10.9
4	303 0934	2	Sicherungsmutter	Selflocking nut	DIN985-NM12-8 Zn
5	303 0935	4	Sicherungsmutter	Selflocking nut	DIN985-NM16-8 Zn
6	305 6155	4	Scheibe	Washer	D30/17x6 St-37
7	319 9372	2	Flanschlager-Gehäuseeinheit	Bearing cpl.	RCJ 35 35x118x39,9 4xM12
8	323 0411	2	Schutzkappe	Cap	D80/d35 t=2x5,5
9	329 6124	2	Tellerfeder	Cup spring	40x14,2x2 DIN2093
10	375 1277	2	O-Ring	O-ring	79x2
11	422 7269	1	Tragrahmen	Frame	80x2910 D540-300-LI D100
12	423 1044	1	Rohrstabwalze	Tube bar roller	D540x2954 RE 3.00



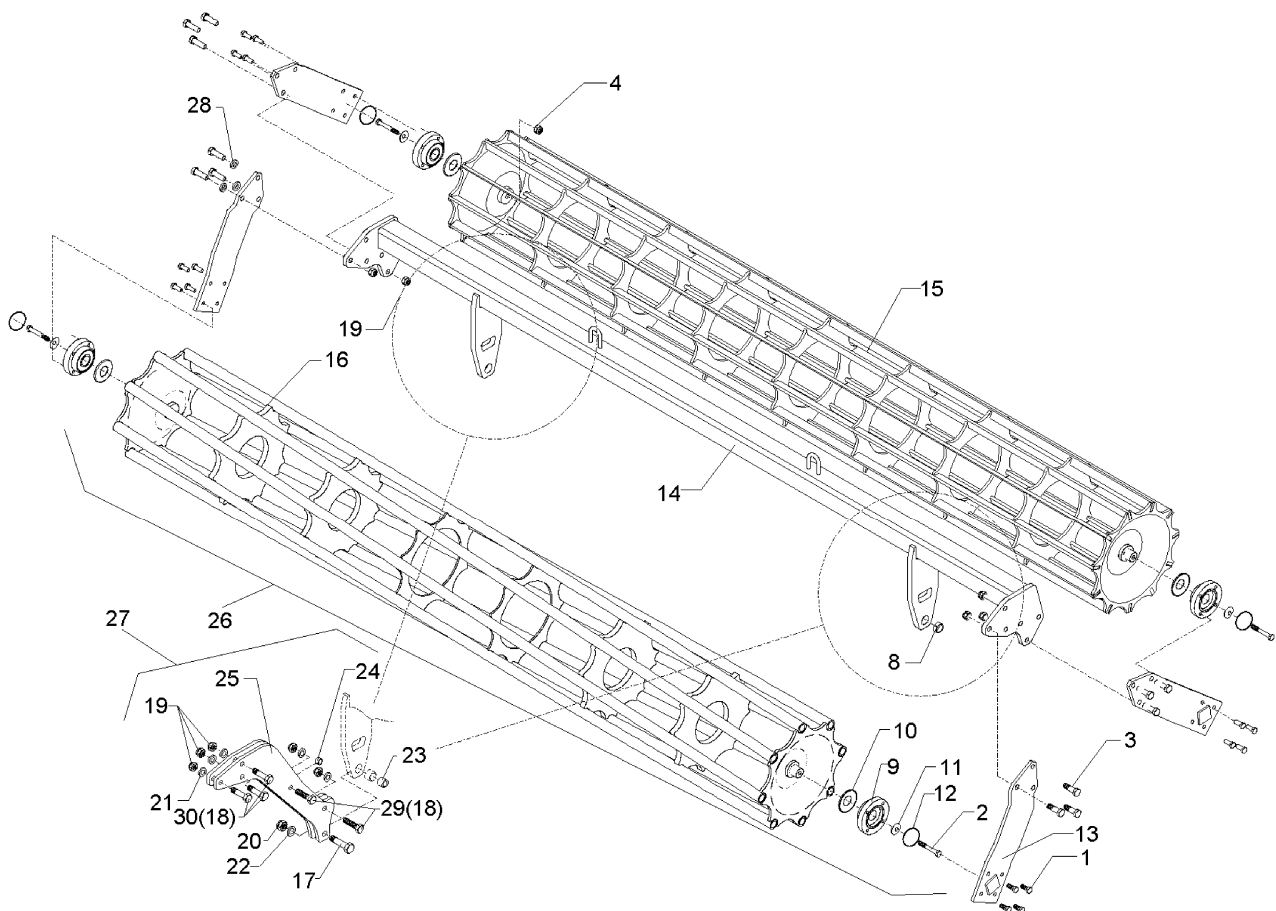
02.08

Pos.	Art.-Nr.	Stk.	Artikeltext / Description	Abmessung	
1	301 6128	8	Senkschraube	Countersunk bolt	M12x30-10.9 DIN7991-A
2	301 3422	2	Sechskantschraube	Square headed bolt	M12x75-8.8 DIN931-A
3	301 5360	6	Sechskantschraube spz.	Bolt	M16x70-12.9
4	303 0934	2	Sicherungsmutter	Selflocking nut	DIN985-NM12-8 Zn
5	303 0935	6	Sicherungsmutter	Selflocking nut	DIN985-NM16-8 Zn
6	305 6155	4	Scheibe	Washer	D30/17x6 St-37
7	319 9372	2	Flanschlager-Gehäuseeinheit	Bearing cpl.	RCJ 35 35x118x39,9 4xM12
8	323 0411	2	Schutzkappe	Cap	D80/d35 t=2x5,5
9	329 6124	2	Tellerfeder	Cup spring	40x14,2x2 DIN2093
10	375 1277	2	O-Ring	O-ring	79x2
11	422 7284	1	Tragrahmen	Frame	80 D600-3.00 SM9 RE D100
12	423 0985	1	Rohrstabwalze	Tube bar roller	D600-3.00 SM9 R



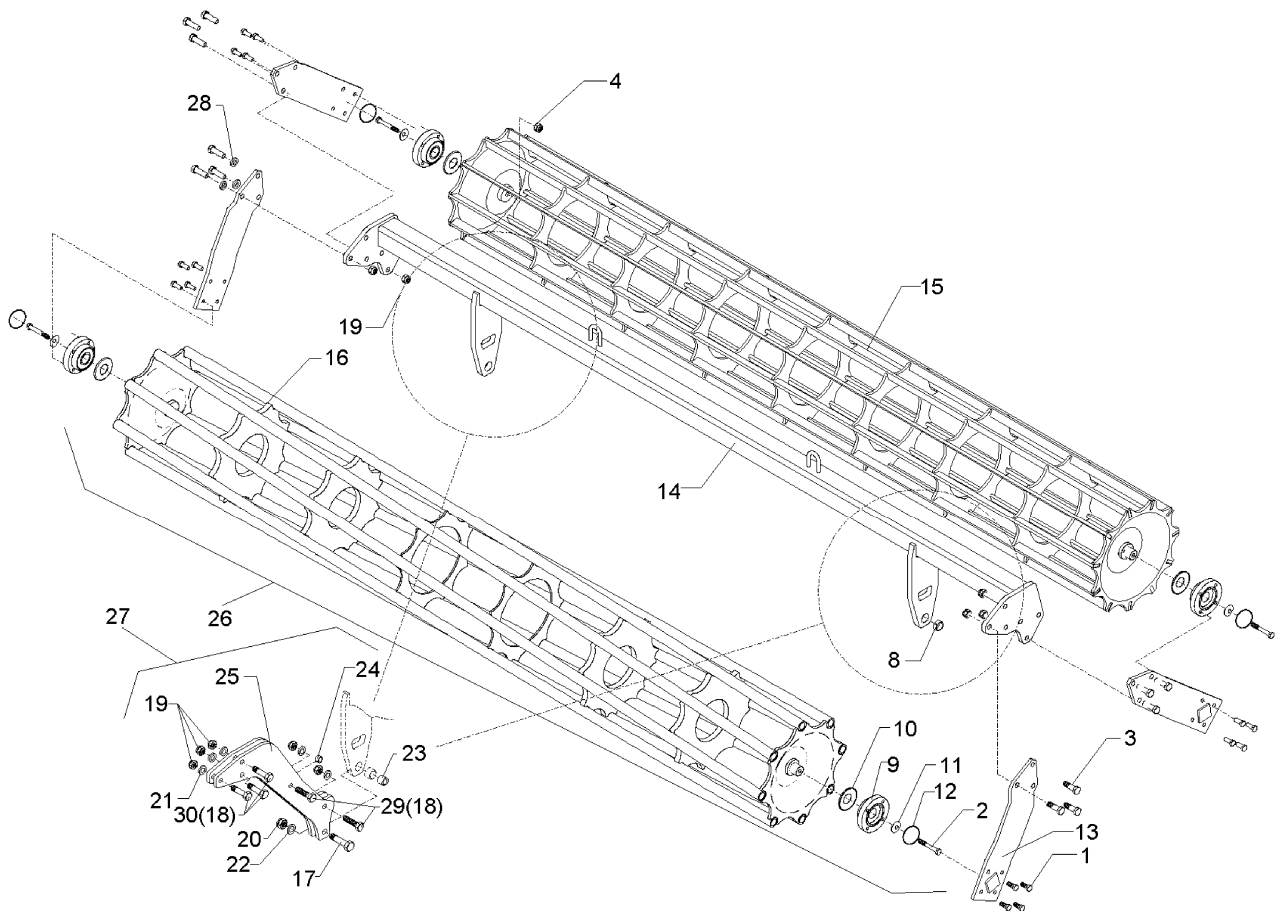
02.08

Pos.	Art.-Nr.	Stk.	Artikeltext / Description	Abmessung	
1	301 6128	8	Senkschraube	Countersunk bolt	M12x30-10.9 DIN7991-A
2	301 3422	2	Sechskantschraube	Square headed bolt	M12x75-8.8 DIN931-A
3	301 5360	6	Sechskantschraube spz.	Bolt	M16x70-12.9
4	303 0934	2	Sicherungsmutter	Selflocking nut	DIN985-NM12-8 Zn
5	303 0935	6	Sicherungsmutter	Selflocking nut	DIN985-NM16-8 Zn
6	305 6155	4	Scheibe	Washer	D30/17x6 St-37
7	319 9372	2	Flanschlager-Gehäuseeinheit	Bearing cpl.	RCJ 35 35x118x39,9 4xM12
8	323 0411	2	Schutzkappe	Cap	D80/d35 t=2x5,5
9	329 6124	2	Tellerfeder	Cup spring	40x14,2x2 DIN2093
10	375 1277	2	O-Ring	O-ring	79x2
11	422 7285	1	Tragrahmen	Frame	80 D600-3.00 SM9 LI D100
12	423 0985	1	Rohrstabwalze	Tube bar roller	D600-3.00 SM9 R



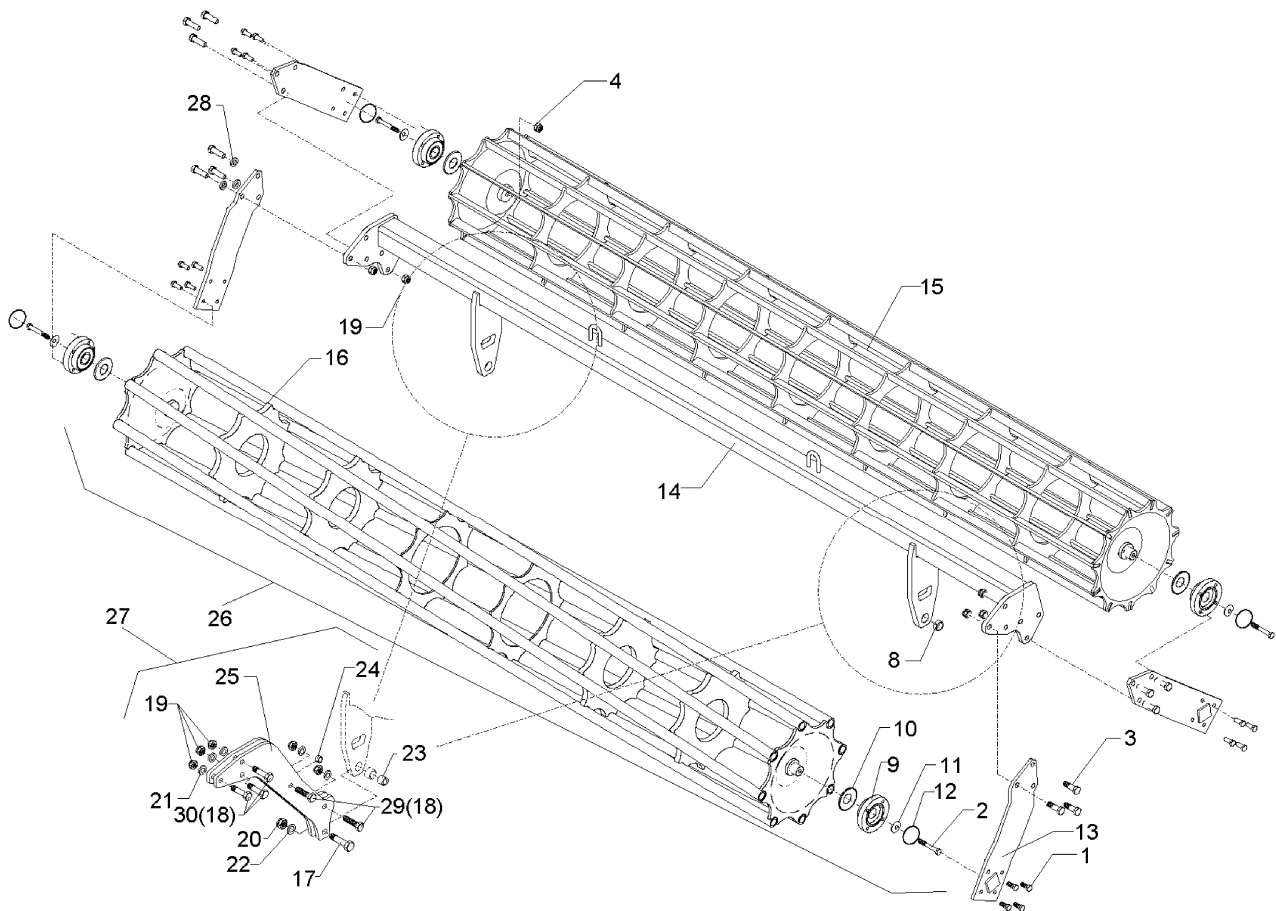
02.08

Pos.	Art.-Nr.	Stk.	Artikeltext / Description		Abmessung
1	301 3323	16	Sechskantschraube	Square headed bolt	M12x30-8.8 DIN933
2	301 3432	4	Sechskantschraube DIN931-A	Bolt	M12x80-8.8 Zn
3	301 5389	12	Sechskantschraube spz.	Bolt	M16x50-8.8
4	303 0934	4	Sicherungsmutter	Selflocking nut	DIN985-NM12-8 Zn
8	317 3352	2	Einspannbuchse mit Preßsitz	Expansion bush	EG28/32x20
9	319 9372	4	Flanschlager-Gehäuseeinheit	Bearing cpl.	RCJ 35 35x118x39,9 4xM12
10	323 0411	4	Schutzkappe	Cap	D80/d35 t=2x5,5
11	329 6124	4	Tellerfeder	Cup spring	40x14,2x2 DIN2093
12	375 1277	4	O-Ring	O-ring	79x2
13	422 2924	4	Seitenplatte	Plate	120x12x494
14	422 7314	1	Tragrohr	Centre tube	80x2910 2xD400-300-KR RE
15	423 1024	1	Flachstabwalze	Flat bar roller	D400x2954/11 3.00
16	423 1034	1	Rohrstabwalze	Tube bar roller	D400x2954 RE 3.00
17	301 4602	1	Sechskantschraube spz.	Bolt	M20x75-8.8
18	301 5360	5	Sechskantschraube spz.	Bolt	M16x70-12.9
19	303 0935	5	Sicherungsmutter	Selflocking nut	DIN985-NM16-8 Zn
20	303 0936	1	Sicherungsmutter	Selflocking nut	DIN985-NM20-8 Zn
21	305 6155	5	Scheibe	Washer	D30/17x6 St-37
22	305 6164	1	Scheibe	Washer	D35/20,5x5
23	317 6657	1	Buchse	Bush	D20/28x22
24	317 6681	1	Röhrchen	Tube	D24x3x22+1
25	417 8114	2	Platte	Plate	12x540x510
26	522 7314	1	Doppelwalze Rohr-Flachstab	Double roller	DRF-R 400/400-3.00-RE SM9K
27	522 8400	2	Halter DPW R/F-R/R 400/400	Holder	SM9 TH8+9 Ru
28	305 6143	12	Scheibe	Washer	B17/30x3 DIN125
29	301 5066	2	Sechskantschraube DIN933	Screw	M16x70-8.8 Zn



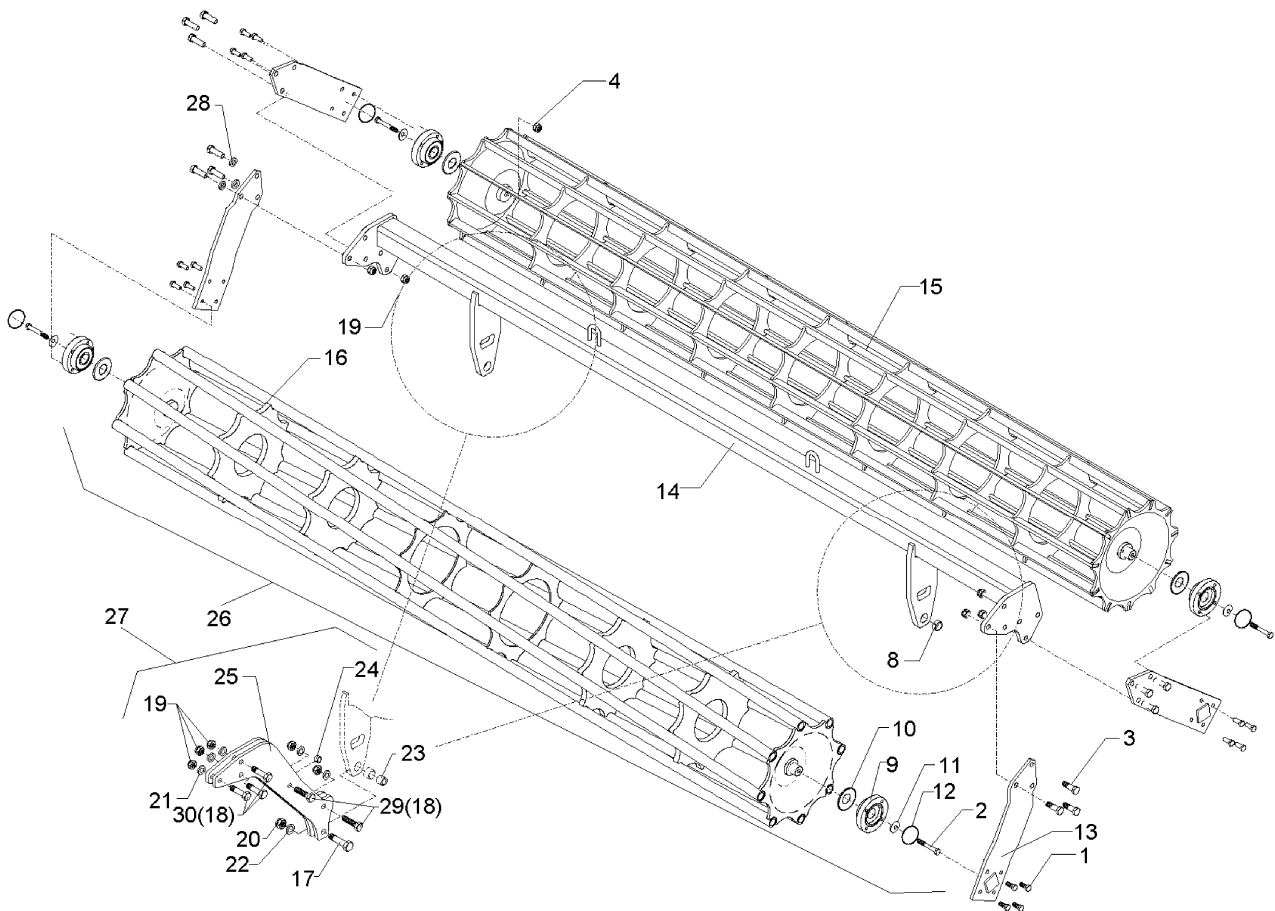
02.08

Pos.	Art.-Nr.	Stk.	Artikeltext / Description		Abmessung
30	301 5363	3	Sechskantschraube spz.	Bolt	M16x70-12.9 Zn



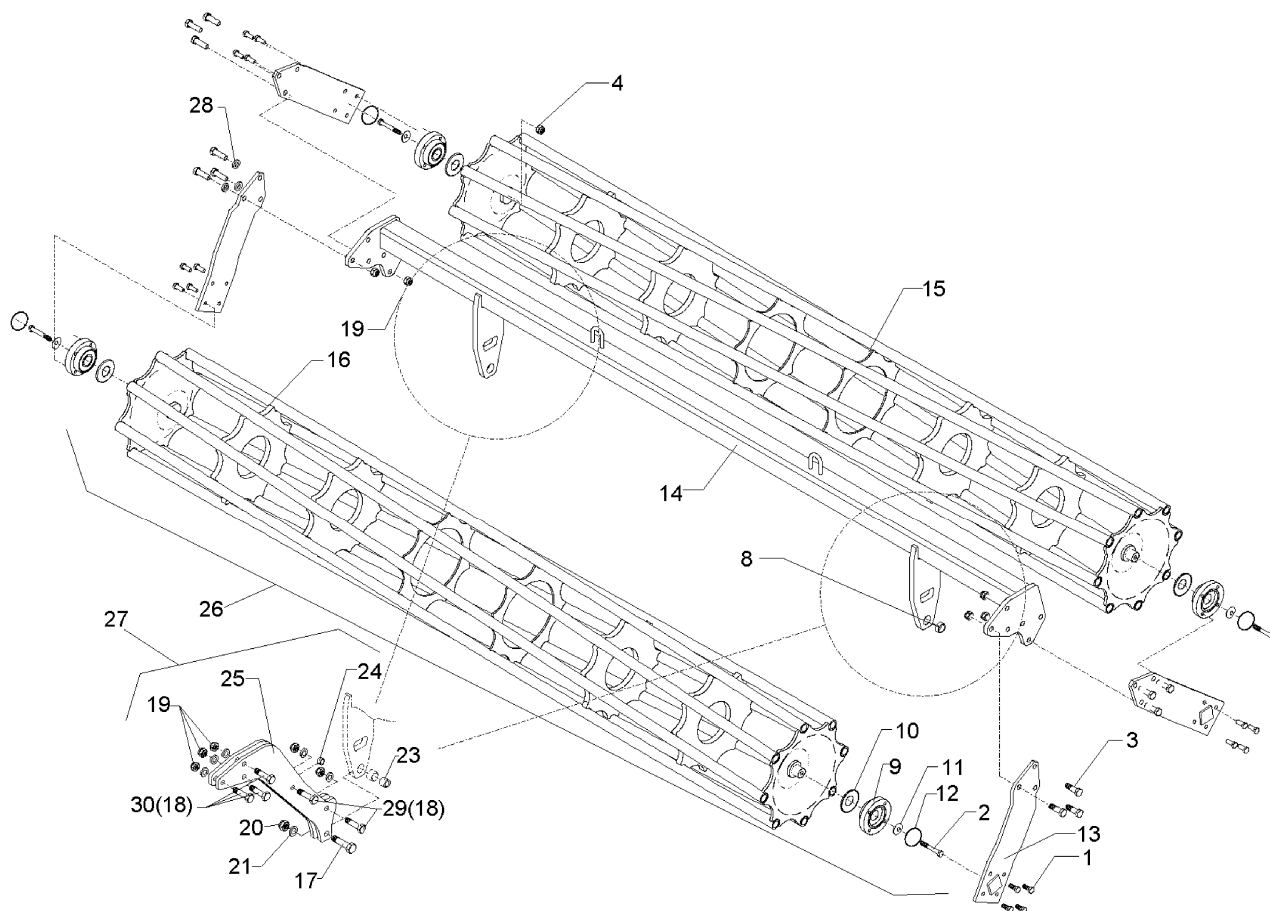
02.08

Pos.	Art.-Nr.	Stk.	Artikeltext / Description		Abmessung
1	301 3323	16	Sechskantschraube	Square headed bolt	M12x30-8.8 DIN933
2	301 3432	4	Sechskantschraube DIN931-A	Bolt	M12x80-8.8 Zn
3	301 5389	12	Sechskantschraube spz.	Bolt	M16x50-8.8
4	303 0934	4	Sicherungsmutter	Selflocking nut	DIN985-NM12-8 Zn
8	317 3352	2	Einspannbuchse mit Preßsitz	Expansion bush	EG28/32x20
9	319 9372	4	Flanschlager-Gehäuseeinheit	Bearing cpl.	RCJ 35 35x118x39,9 4xM12
10	323 0411	4	Schutzkappe	Cap	D80/d35 t=2x5,5
11	329 6124	4	Tellerfeder	Cup spring	40x14,2x2 DIN2093
12	375 1277	4	O-Ring	O-ring	79x2
13	422 2924	4	Seitenplatte	Plate	120x12x494
14	422 7315	1	Tragrahmen	Frame	80x2910 2xD400-300-KR LI
15	423 1024	1	Flachstabwalze	Flat bar roller	D400x2954/11 3.00
16	423 1034	1	Rohrstabwalze	Tube bar roller	D400x2954 RE 3.00
17	301 4602	1	Sechskantschraube spz.	Bolt	M20x75-8.8
18	301 5360	5	Sechskantschraube spz.	Bolt	M16x70-12.9
19	303 0935	5	Sicherungsmutter	Selflocking nut	DIN985-NM16-8 Zn
20	303 0936	1	Sicherungsmutter	Selflocking nut	DIN985-NM20-8 Zn
21	305 6155	5	Scheibe	Washer	D30/17x6 St-37
22	305 6164	1	Scheibe	Washer	D35/20,5x5
23	317 6657	1	Buchse	Bush	D20/28x22
24	317 6681	1	Röhrchen	Tube	D24x3x22+1
25	417 8114	2	Platte	Plate	12x540x510
26	522 7315	1	Doppelwalze Rohr-Flachstab	Double roller	DRF-R 400/400-3.00-LI SM9K
27	522 8400	2	Halter DPW R/F-R/R 400/400	Holder	SM9 TH8+9 Ru
28	305 6143	12	Scheibe	Washer	B17/30x3 DIN125
29	301 5066	2	Sechskantschraube DIN933	Screw	M16x70-8.8 Zn



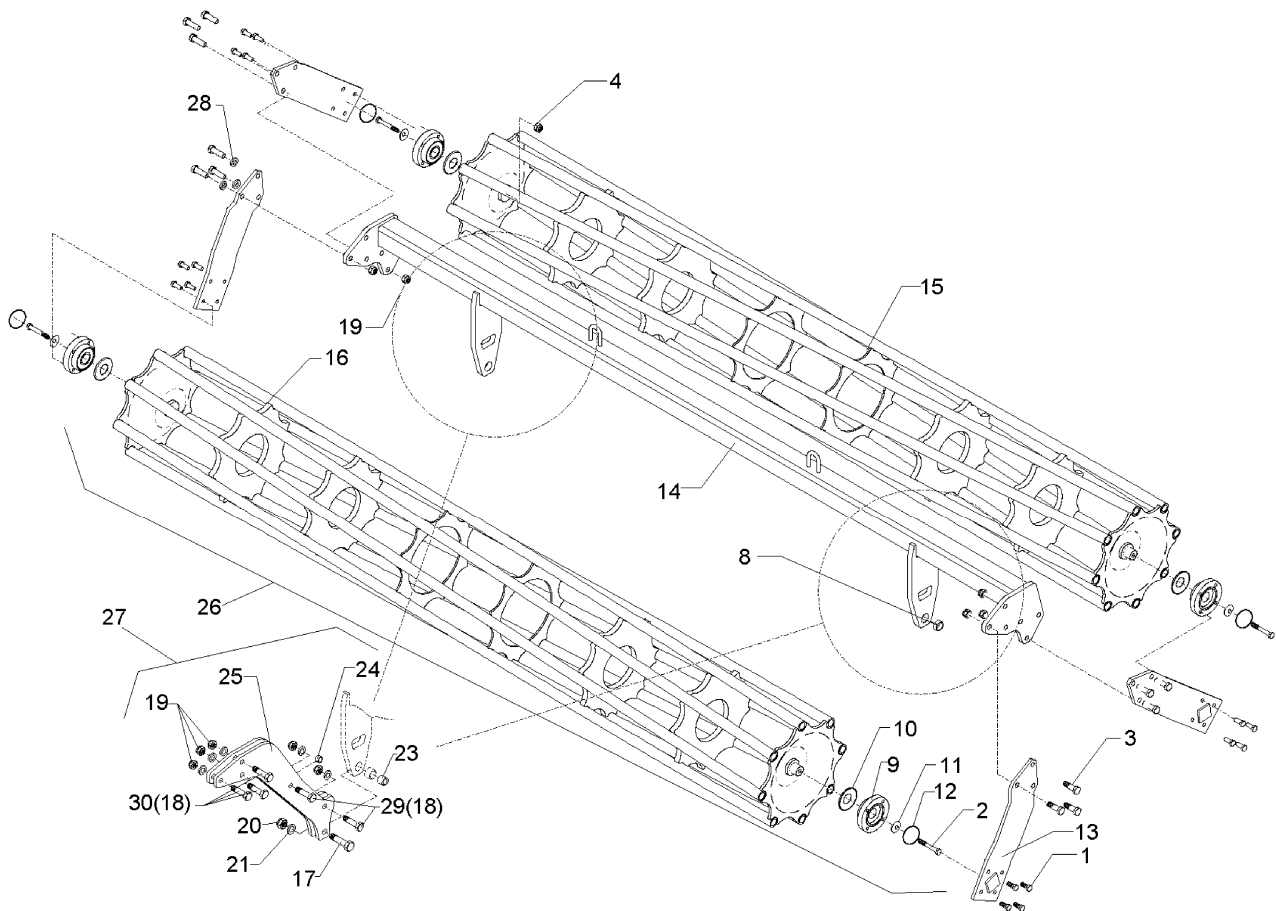
02.08

Pos.	Art.-Nr.	Stk.	Artikeltext / Description		Abmessung
30	301 5363	3	Sechskantschraube spz.	Bolt	M16x70-12.9 Zn



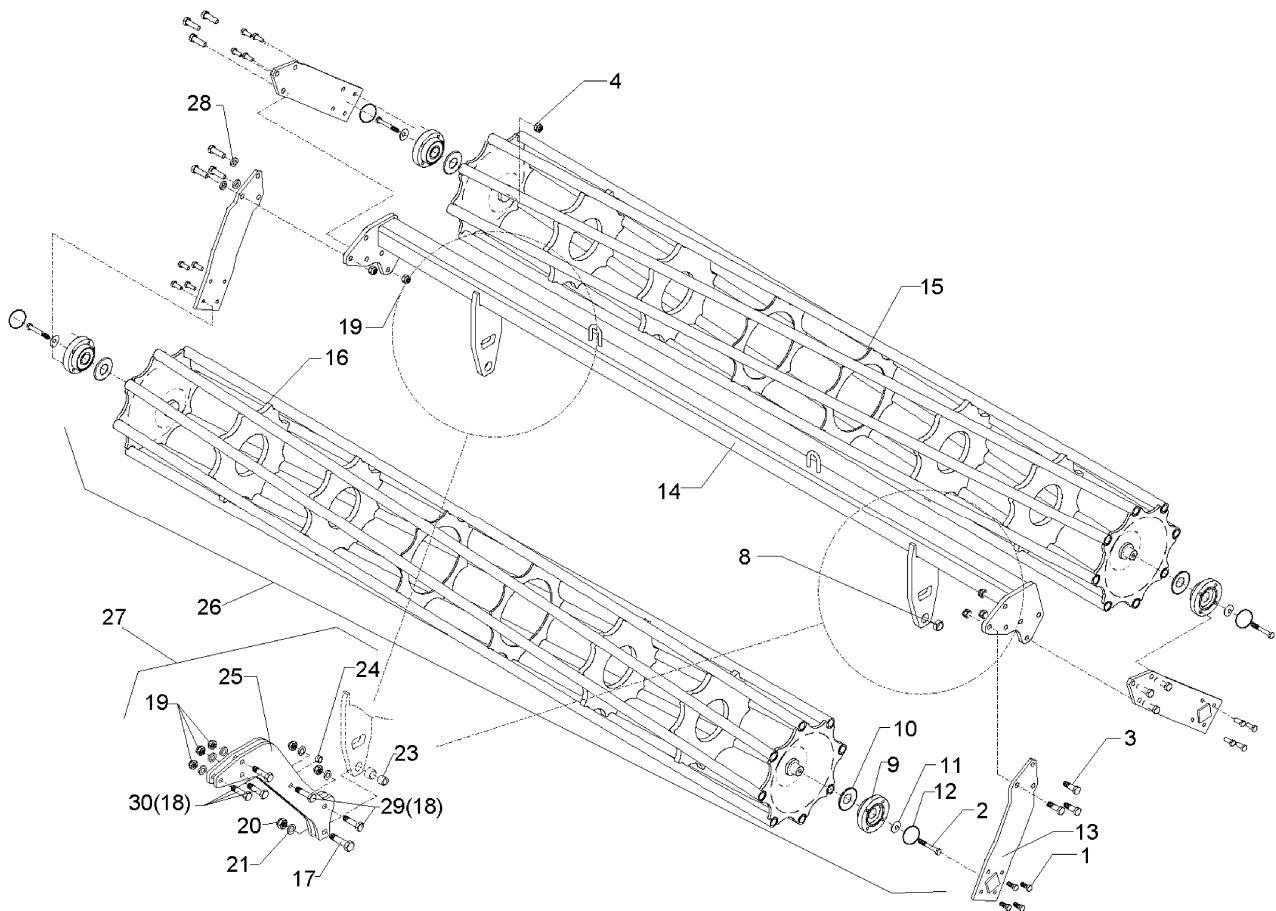
02.08

Pos.	Art.-Nr.	Stk.	Artikeltext / Description		Abmessung
1	301 3323	16	Sechskantschraube	Square headed bolt	M12x30-8.8 DIN933
2	301 3432	4	Sechskantschraube DIN931-A	Bolt	M12x80-8.8 Zn
3	301 5389	12	Sechskantschraube spz.	Bolt	M16x50-8.8
4	303 0934	4	Sicherungsmutter	Selflocking nut	DIN985-NM12-8 Zn
8	317 3352	2	Einspannbuchse mit Preßsitz	Expansion bush	EG28/32x20
9	319 9372	4	Flanschlager-Gehäuseeinheit	Bearing cpl.	RCJ 35 35x118x39,9 4xM12
10	323 0411	4	Schutzkappe	Cap	D80/d35 t=2x5,5
11	329 6124	4	Tellerfeder	Cup spring	40x14,2x2 DIN2093
12	375 1277	4	O-Ring	O-ring	79x2
13	422 2924	4	Seitenplatte	Plate	120x12x494
14	422 7314	1	Tragrohr	Centre tube	80x2910 2xD400-300-KR RE
15	423 1034	1	Rohrstabwalze	Tube bar roller	D400x2954 RE 3.00
16	423 1035	1	Rohrstabwalze	Tube bar roller	D400x2954 LI 3.00
17	301 4602	1	Sechskantschraube spz.	Bolt	M20x75-8.8
18	301 5360	5	Sechskantschraube spz.	Bolt	M16x70-12.9
19	303 0935	12	Sicherungsmutter	Selflocking nut	DIN985-NM16-8 Zn
20	303 0936	1	Sicherungsmutter	Selflocking nut	DIN985-NM20-8 Zn
21	305 6155	5	Scheibe	Washer	D30/17x6 St-37
22	305 6164	2	Scheibe	Washer	D35/20,5x5
23	317 6657	1	Buchse	Bush	D20/28x22
24	317 6681	1	Röhrchen	Tube	D24x3x22+1
25	417 8114	2	Platte	Plate	12x540x510
26	522 7364	1	Doppelwalze Rohr-Rohr	Double roller	DRR-R 400/400-3.00-RE SM9K
27	522 8400	2	Halter DPW R/F-R/R 400/400	Holder	SM9 TH8+9 Ru
28	305 6143	12	Scheibe	Washer	B17/30x3 DIN125
29	301 5066	2	Sechskantschraube DIN933	Screw	M16x70-8.8 Zn



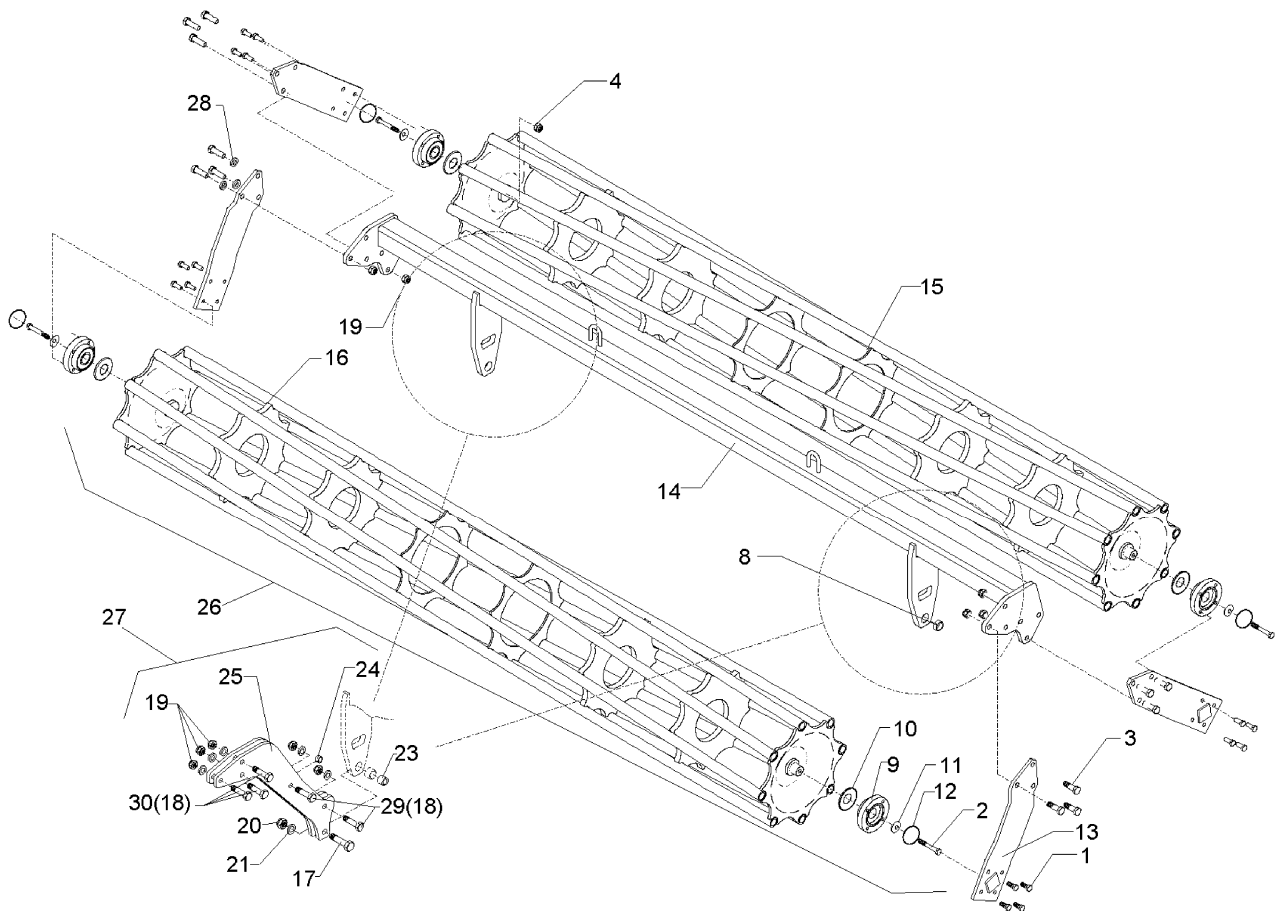
02.08

Pos.	Art.-Nr.	Stk.	Artikeltext / Description		Abmessung
30	301 5363	3	Sechskantschraube spz.	Bolt	M16x70-12.9 Zn



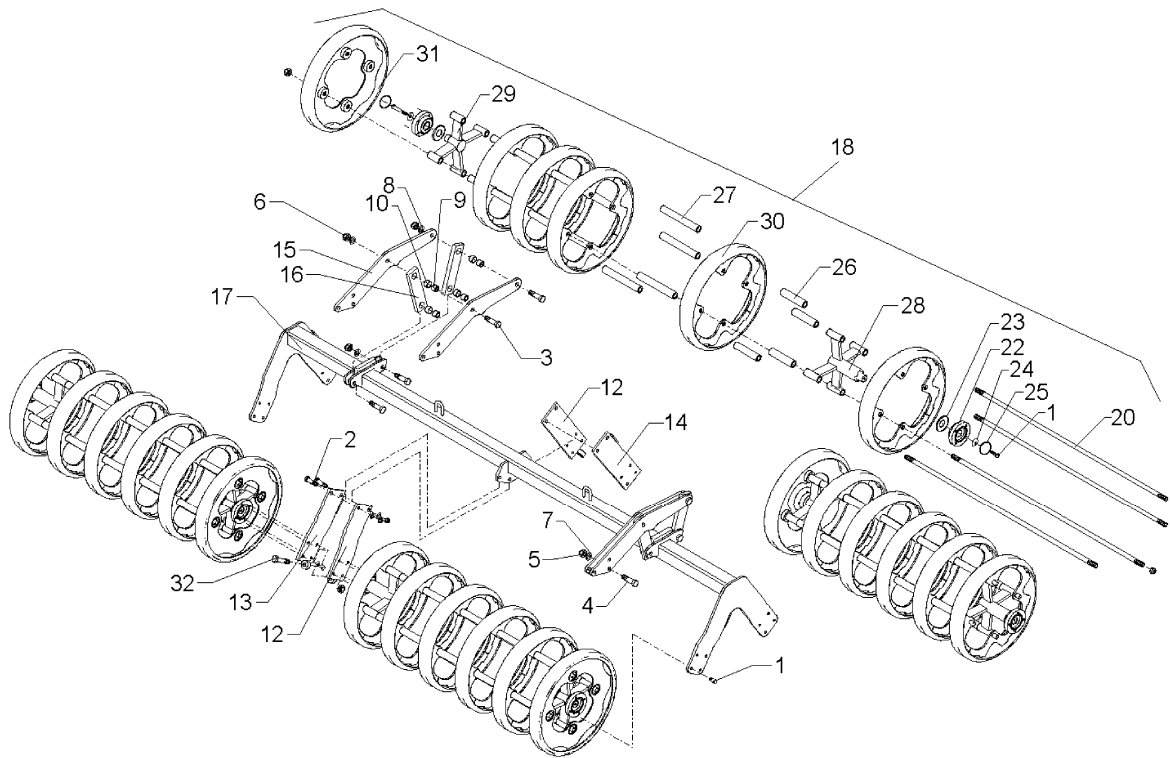
02.08

Pos.	Art.-Nr.	Stk.	Artikeltext / Description		Abmessung
1	301 3323	16	Sechskantschraube	Square headed bolt	M12x30-8.8 DIN933
2	301 3432	4	Sechskantschraube DIN931-A	Bolt	M12x80-8.8 Zn
3	301 5389	12	Sechskantschraube spz.	Bolt	M16x50-8.8
4	303 0934	4	Sicherungsmutter	Selflocking nut	DIN985-NM12-8 Zn
8	317 3352	2	Einspannbuchse mit Preßsitz	Expansion bush	EG28/32x20
9	319 9372	4	Flanschlager-Gehäuseeinheit	Bearing cpl.	RCJ 35 35x118x39,9 4xM12
10	323 0411	4	Schutzkappe	Cap	D80/d35 t=2x5,5
11	329 6124	4	Tellerfeder	Cup spring	40x14,2x2 DIN2093
12	375 1277	4	O-Ring	O-ring	79x2
13	422 2924	4	Seitenplatte	Plate	120x12x494
14	422 7315	1	Tragrahmen	Frame	80x2910 2xD400-300-KR LI
15	423 1034	1	Rohrstabwalze	Tube bar roller	D400x2954 RE 3.00
16	423 1035	1	Rohrstabwalze	Tube bar roller	D400x2954 LI 3.00
17	301 4602	1	Sechskantschraube spz.	Bolt	M20x75-8.8
18	301 5360	5	Sechskantschraube spz.	Bolt	M16x70-12.9
19	303 0935	12	Sicherungsmutter	Selflocking nut	DIN985-NM16-8 Zn
20	303 0936	1	Sicherungsmutter	Selflocking nut	DIN985-NM20-8 Zn
21	305 6155	5	Scheibe	Washer	D30/17x6 St-37
22	305 6164	2	Scheibe	Washer	D35/20,5x5
23	317 6657	1	Buchse	Bush	D20/28x22
24	317 6681	1	Röhrchen	Tube	D24x3x22+1
25	417 8114	2	Platte	Plate	12x540x510
26	522 7365	1	Doppelwalze Rohr-Rohr	Double roller	DRR-R 400/400-3.00-LI SM9K
27	522 8400	2	Halter DPW R/F-R/R 400/400	Holder	SM9 TH8+9 Ru
28	305 6143	12	Scheibe	Washer	B17/30x3 DIN125
29	301 5066	2	Sechskantschraube DIN933	Screw	M16x70-8.8 Zn



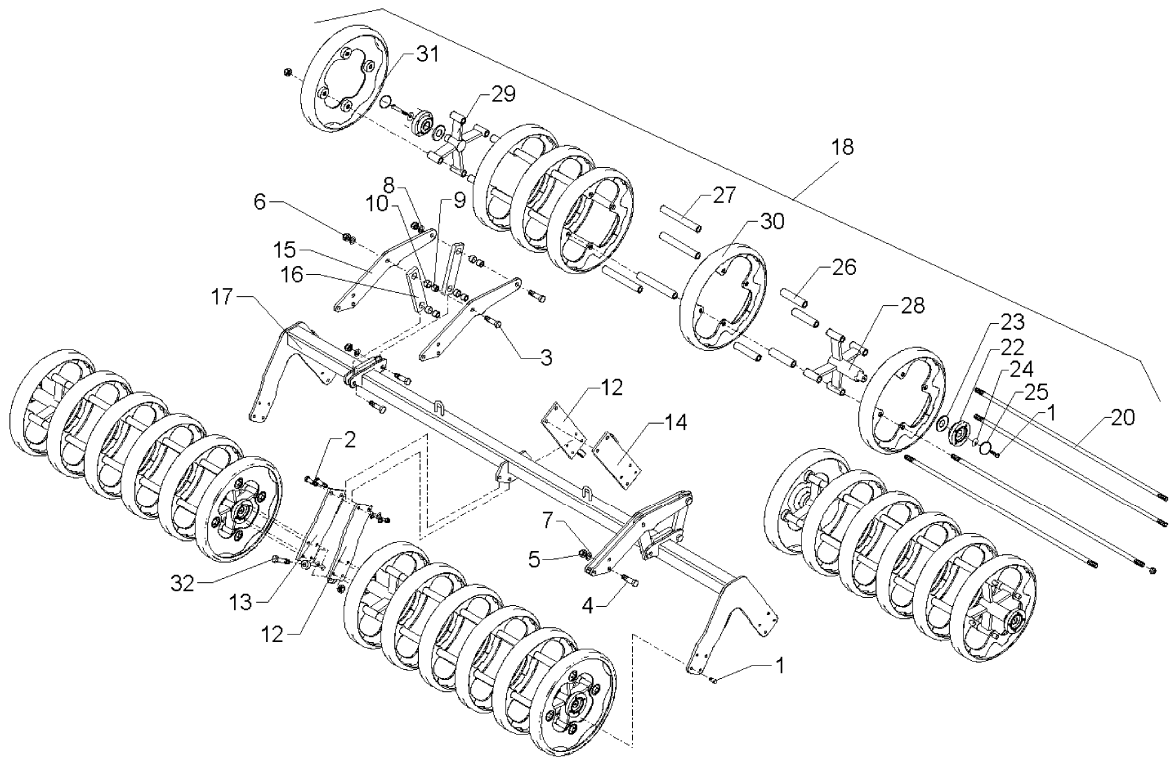
02.08

Pos.	Art.-Nr.	Stk.	Artikeltext / Description		Abmessung
30	301 5363	3	Sechskantschraube spz.	Bolt	M16x70-12.9 Zn



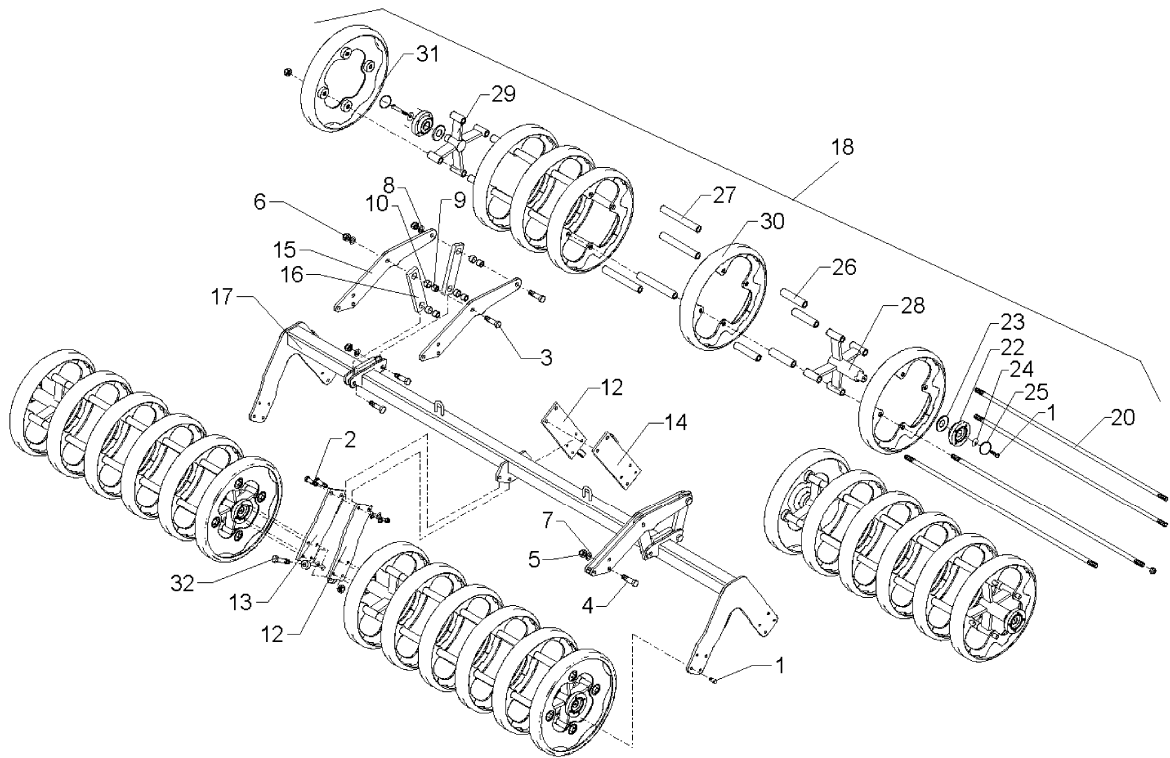
02.08

Pos.	Art.-Nr.	Stk.	Artikeltext / Description	Abmessung	
1	301 3323	32	Sechskantschraube	Square headed bolt	M12x30-8.8 DIN933
2	301 3779	4	Sechskantschraube spz.	Bolt	M16x60-10.9
3	301 4602	8	Sechskantschraube spz.	Bolt	M20x75-8.8
4	301 5360	6	Sechskantschraube spz.	Bolt	M16x70-12.9
5	303 0935	12	Sicherungsmutter	Selflocking nut	DIN985-NM16-8 Zn
6	303 0936	8	Sicherungsmutter	Selflocking nut	DIN985-NM20-8 Zn
7	305 6155	12	Scheibe	Washer	D30/17x6 St-37
8	305 6164	8	Scheibe	Washer	D35/20,5x5
9	317 3352	8	Einspannbuchse mit Preßsitz	Expansion bush	EG28/32x20
10	317 6657	8	Buchse	Bush	D20/28x22
12	422 7383	2	Platte	Plate	120x12x386
13	422 7384	1	Platte m. Abstreifer	Plate	120x12x386 RE
14	422 7385	1	Platte m. Abstreifer LI	Plate	385x12x100
15	422 7386	4	Platte	Plate	12x208x677
16	422 7388	4	Lenker	Link	60x20x260 2xD32-200
17	422 7400	1	Tragrohr	Centre tube	80x2970 DPW540-3.00-K RE
18	523 6906	4	Profilringwalze (6 Ringe)	Profile ring roller (6 rings)	DPW 540x1440
32	301 3870	2	Sechskantschraube spz.	Bolt	M16x65-10.9



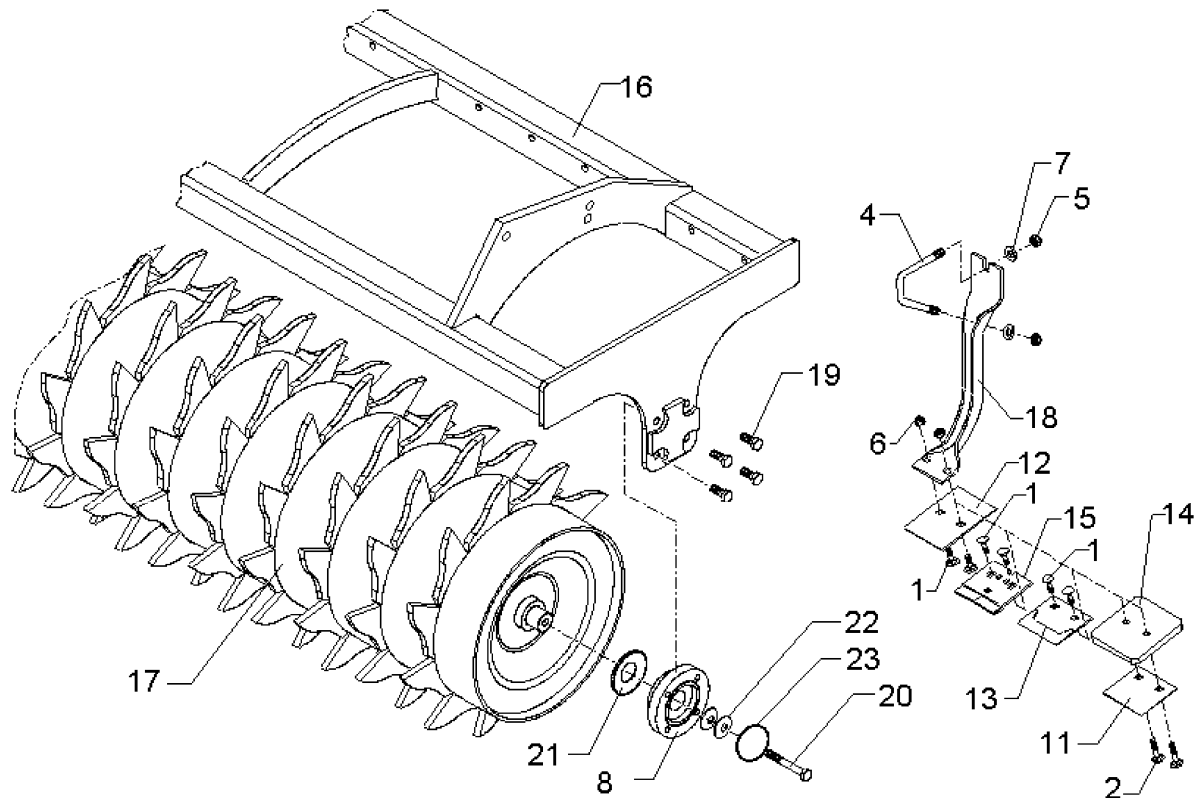
02.08

Pos.	Art.-Nr.	Stk.	Artikeltext / Description	Abmessung	
1	301 3323	32	Sechskantschraube	Square headed bolt	M12x30-8.8 DIN933
2	301 3779	4	Sechskantschraube spz.	Bolt	M16x60-10.9
3	301 4602	8	Sechskantschraube spz.	Bolt	M20x75-8.8
4	301 5360	6	Sechskantschraube spz.	Bolt	M16x70-12.9
5	303 0935	12	Sicherungsmutter	Selflocking nut	DIN985-NM16-8 Zn
6	303 0936	8	Sicherungsmutter	Selflocking nut	DIN985-NM20-8 Zn
7	305 6155	12	Scheibe	Washer	D30/17x6 St-37
8	305 6164	8	Scheibe	Washer	D35/20,5x5
9	317 3352	8	Einspannbuchse mit Preßsitz	Expansion bush	EG28/32x20
10	317 6657	8	Buchse	Bush	D20/28x22
12	422 7383	2	Platte	Plate	120x12x386
13	422 7384	1	Platte m. Abstreifer	Plate	120x12x386 RE
14	422 7385	1	Platte m. Abstreifer LI	Plate	385x12x100
15	422 7386	4	Platte	Plate	12x208x677
16	422 7388	4	Lenker	Link	60x20x260 2xD32-200
17	422 7401	1	Tragrohr	Centre tube	80x2970 DPW540-3.00-K LI
18	523 6906	4	Profilringwalze (6 Ringe)	Profile ring roller (6 rings)	DPW 540x1440
20	302 0174	4	Zugstange	Drawrod	D20x1286-M20x52
22	319 9372	2	Flanschlager-Gehäuseeinheit	Bearing cpl.	RCJ 35 35x118x39,9 4xM12
23	323 0411	2	Schutzkappe	Cap	D80/d35 t=2x5,5
24	329 6124	2	Tellerfeder	Cup spring	40x14,2x2 DIN2093
25	375 1277	2	O-Ring	O-ring	79x2
26	423 8855	8	Distanzrohr	Distanzrohr	33,7x5,6x152 aufgepanzert
27	423 8856	12	Distanzrohr	Distanzrohr	33,7x5,6x242 aufgepanzert
28	423 8857	1	Lagerstern lang	Hub star long	310x238,5/D35x29
29	423 8894	1	Lagerstern kurz	Hub star short	310x114/D35x29
31					
32					



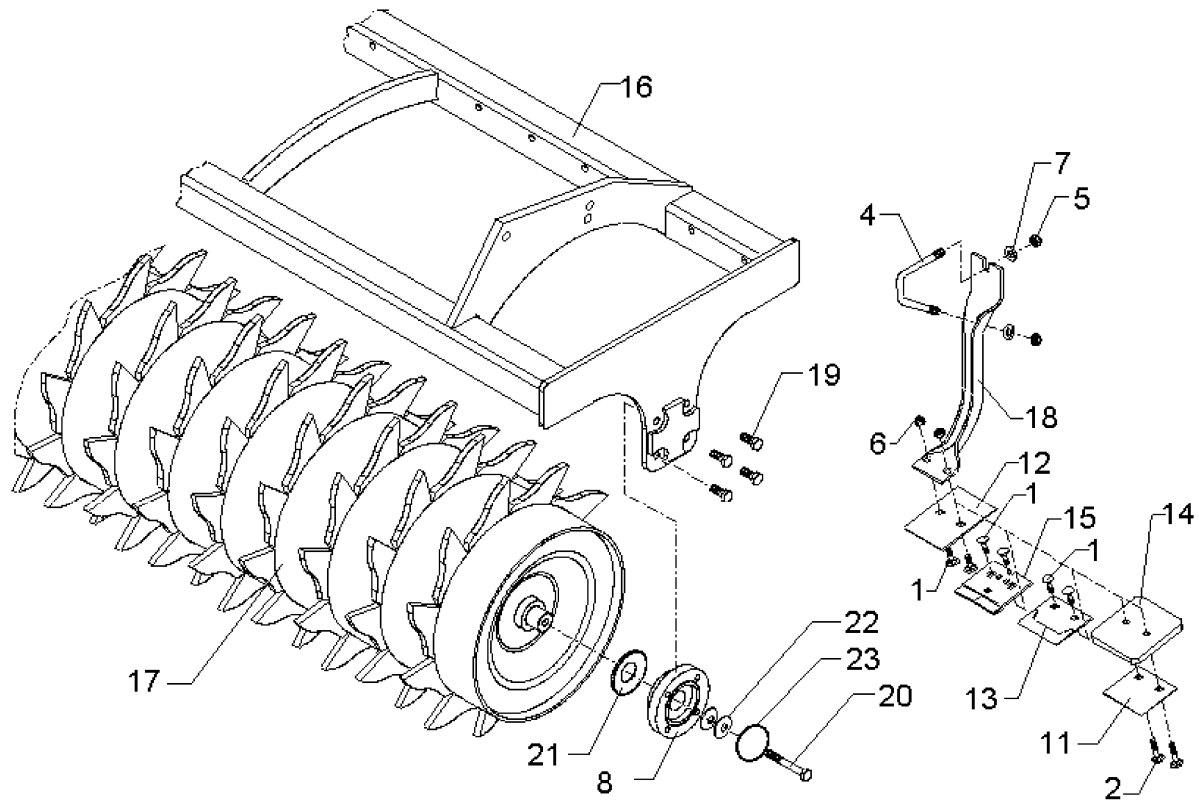
02.08

Pos.	Art.-Nr.	Stk.	Artikeltext / Description		Abmessung
30	423 9048	5	Profiling	Profile ring	91x27x5 D540
31	423 9049	1	Profiling außen	Profile ring	77x28x5 D540
32	301 3434	2	Sechskantschraube DIN931-A	Bolt	M12x85-8.8 Zn



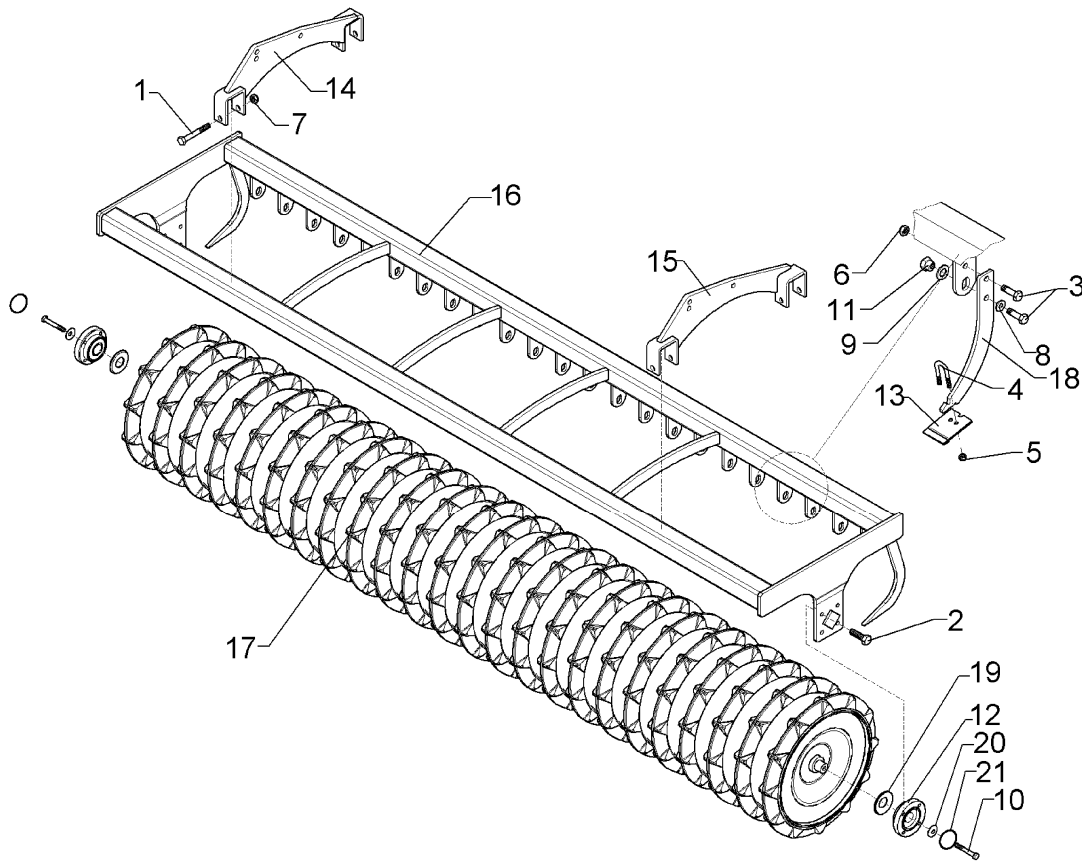
02.08

Pos.	Art.-Nr.	Stk.	Artikeltext / Description		Abmessung
1	301 1700	2	Flachrundschaube	Bolt, cup square head	M10x20-8.8 Zn DIN603
2	301 1706	2	Flachrundschaube	Bolt, cup square head	M10x30-8.8 Zn DIN603
4	301 7788	24	Bügelschraube	U-bolt	M12/43/94/8.8 Zn
5	303 0934	48	Sicherungsmutter	Selflocking nut	DIN985-NM12-8 Zn
6	303 0970	2	Sechskantmutter	Nut	M10 DIN934-8
7	305 6136	48	Scheibe	Washer	13/25x3 DIN1441-St
8	319 9372	2	Flanschlager-Gehäuseeinheit	Bearing cpl.	RCJ 35 35x118x39,9 4xM12
11	349 2000	1	Abstreifer-Stützplatte	Scraper plate	90x3x85
12	349 2001	1	Abstreifer	Scraper	90x3x130
13	349 2002	1	Abstreifer aufgepanzert	Scraper, hardfaced	90x3x85
14	349 2003	1	Kunststoffabstreifer	Synthetic scraper	110x120x12
15	349 2004	1	Hartmetallabstreifer	Scraper	90x5x94
16	422 7432	1	Tragrahmen	Frame	ZPW-R D500-3.00
17	423 2212	1	Zahnpackerwalze	Packer roller	ZPW-R D500x2940
18	423 5905	1	Abstreiferhalter	Carrier for scraper	70x5x375-D500
19	301 3323	8	Sechskantschraube	Square headed bolt	M12x30-8.8 DIN933
20	301 3407	2	Sechskantschraube	Square headed bolt	M12x70-8.8 DIN931-A
21	323 0411	2	Schutzkappe	Cap	D80/d35 t=2x5,5
22	329 6124	2	Tellerfeder	Cup spring	40x14,2x2 DIN2093
23	375 1277	2	O-Ring	O-ring	79x2



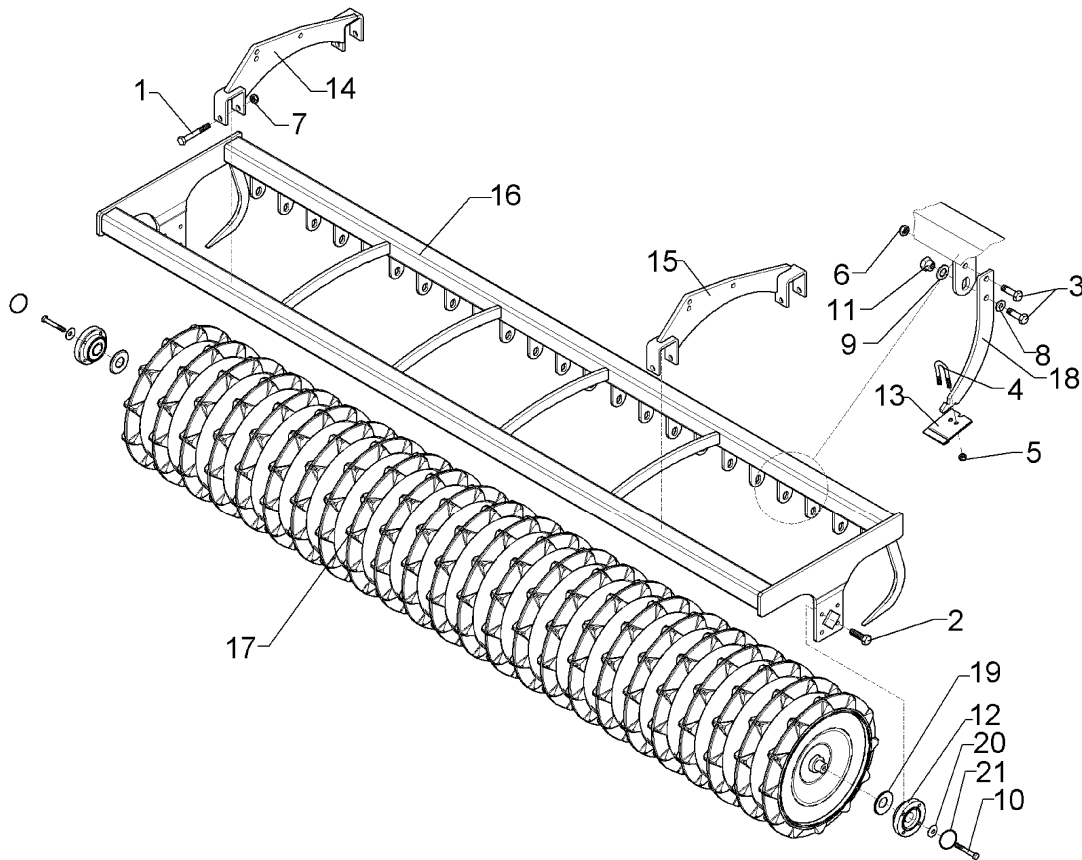
02.08

Pos.	Art.-Nr.	Stk.	Artikeltext / Description		Abmessung
1	301 1700	2	Flachrundschaube	Bolt, cup square head	M10x20-8.8 Zn DIN603
2	301 1706	2	Flachrundschaube	Bolt, cup square head	M10x30-8.8 Zn DIN603
4	301 7788	24	Bügelschraube	U-bolt	M12/43/94/8.8 Zn
5	303 0934	48	Sicherungsmutter	Selflocking nut	DIN985-NM12-8 Zn
6	303 0970	2	Sechskantmutter	Nut	M10 DIN934-8
7	305 6136	48	Scheibe	Washer	13/25x3 DIN1441-St
8	319 9372	2	Flanschlager-Gehäuseeinheit	Bearing cpl.	RCJ 35 35x118x39,9 4xM12
11	349 2000	1	Abstreifer-Stützplatte	Scraper plate	90x3x85
12	349 2001	1	Abstreifer	Scraper	90x3x130
13	349 2002	1	Abstreifer aufgepanzert	Scraper, hardfaced	90x3x85
14	349 2003	1	Kunststoffabstreifer	Synthetic scraper	110x120x12
15	349 2004	1	Hartmetallabstreifer	Scraper	90x5x94
16	422 7432	1	Tragrahmen	Frame	ZPW-R D500-3.00
17	423 2212	1	Zahnpackerwalze	Packer roller	ZPW-R D500x2940
18	423 5901	1	Abstreiferhalter	Carrier for scraper	50x6x337-D420
19	301 3323	8	Sechskantschraube	Square headed bolt	M12x30-8.8 DIN933
20	301 3407	2	Sechskantschraube	Square headed bolt	M12x70-8.8 DIN931-A
21	323 0411	2	Schutzkappe	Cap	D80/d35 t=2x5,5
22	329 6124	2	Tellerfeder	Cup spring	40x14,2x2 DIN2093
23	375 1277	2	O-Ring	O-ring	79x2



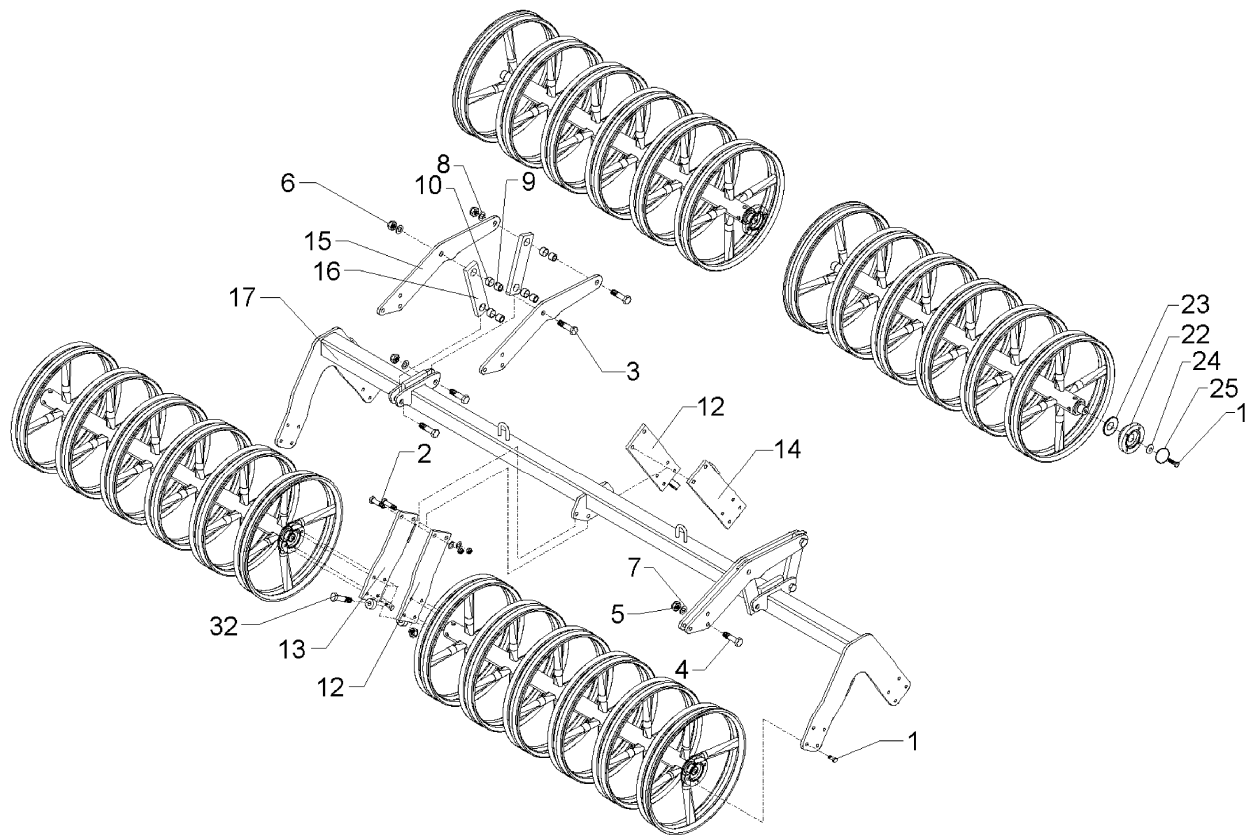
02.08

Pos.	Art.-Nr.	Stk.	Artikeltext / Description	Abmessung	
1	301 4019	4	Sechskantschraube	Square headed bolt	M16x110-8.8 DIN931-A
2	301 3323	8	Sechskantschraube	Square headed bolt	M12x30-8.8 DIN933
3	301 7334	46	Sechskantschraube	Square headed bolt	M12x35-8.8 Zn DIN933
4	301 7760	23	Bügelsschraube	U-bolt	M8/17/26/8.8 Zn
5	303 0932	46	Sicherungsmutter	Selflocking nut	DIN985-NM8-8 Zn
6	303 0934	23	Sicherungsmutter	Selflocking nut	DIN985-NM12-8 Zn
7	303 0935	4	Sicherungsmutter	Selflocking nut	DIN985-NM16-8 Zn
8	305 6010	23	Scheibe	Washer	D20,5/28x3 Zn
9	305 6166	23	Scheibe	Washer	13/35x5
10	301 3407	2	Sechskantschraube	Square headed bolt	M12x70-8.8 DIN931-A
11	317 7699	23	Exzenter	Eccentric	SW24/20-M12/E2
12	319 9372	2	Flanschlager-Gehäuseeinheit	Bearing cpl.	RCJ 35 35x118x39,9 4xM12
13	349 2005	23	Hartmetallabstreifer	Scraper	60x5x94
14	422 2916	1	Tragplatte	Support plate	RE TRW
15	422 2917	1	Tragplatte	Support plate	LI TRW
16	422 7442	1	Tragrahmen	Frame	TPW-R D500-3.00-24R125
17	423 2232	1	Trapezpackerwalze	Trapeze packer roller	TPW-R D500-3.00-24R125
18	423 5906	23	Abstreiferhalter	Carrier for scraper	40x8x312
19	323 0411	2	Schutzkappe	Cap	D80/d35 t=2x5,5
20	329 6124	2	Tellerfeder	Cup spring	40x14,2x2 DIN2093
21	375 1277	2	O-Ring	O-ring	79x2



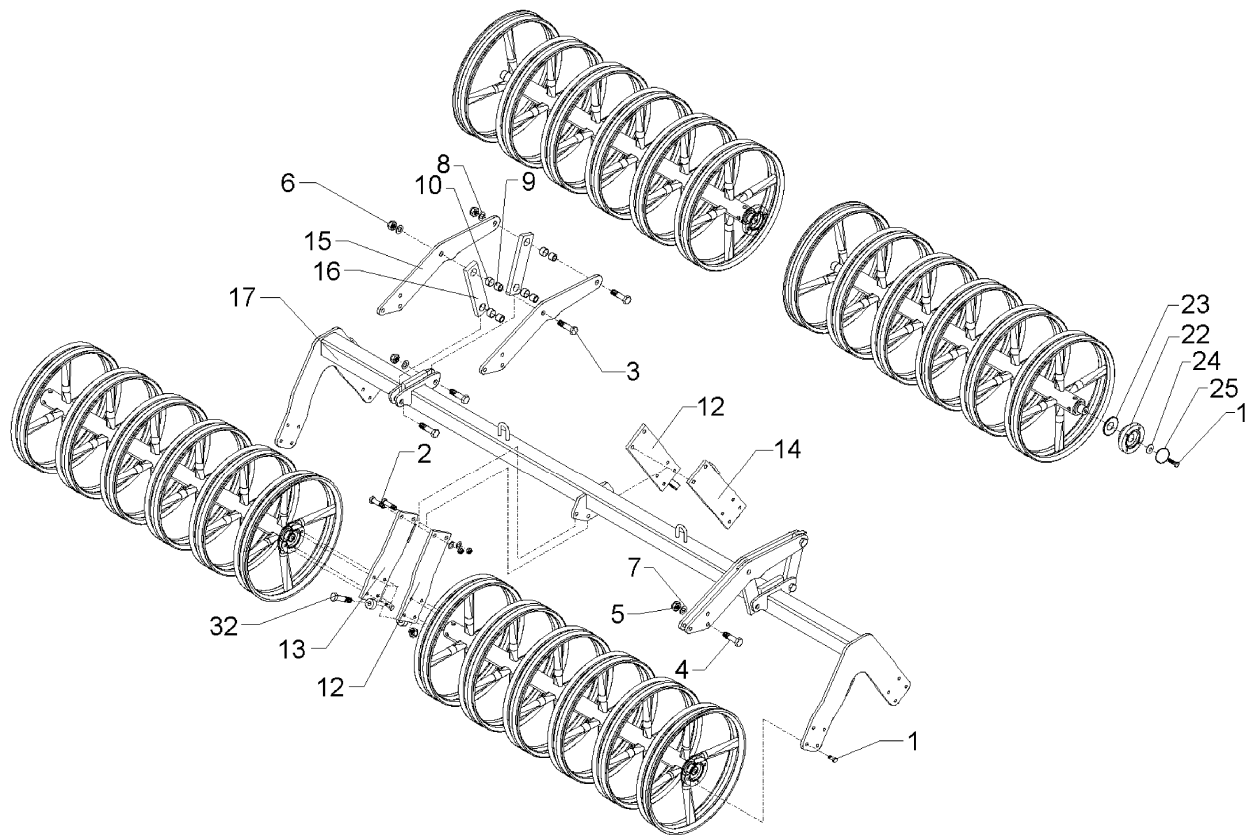
02.08

Pos.	Art.-Nr.	Stk.	Artikeltext / Description	Abmessung	
1	301 4019	4	Sechskantschraube	Square headed bolt	M16x110-8.8 DIN931-A
2	301 3323	8	Sechskantschraube	Square headed bolt	M12x30-8.8 DIN933
3	301 7334	38	Sechskantschraube	Square headed bolt	M12x35-8.8 Zn DIN933
4	301 7760	19	Bügelsschraube	U-bolt	M8/17/26/8.8 Zn
5	303 0932	38	Sicherungsmutter	Selflocking nut	DIN985-NM8-8 Zn
6	303 0934	19	Sicherungsmutter	Selflocking nut	DIN985-NM12-8 Zn
7	303 0935	4	Sicherungsmutter	Selflocking nut	DIN985-NM16-8 Zn
8	305 6010	19	Scheibe	Washer	D20,5/28x3 Zn
9	305 6166	19	Scheibe	Washer	13/35x5
10	301 3407	2	Sechskantschraube	Square headed bolt	M12x70-8.8 DIN931-A
11	317 7699	19	Exzenter	Eccentric	SW24/20-M12/E2
12	319 9372	2	Flanschlager-Gehäuseeinheit	Bearing cpl.	RCJ 35 35x118x39,9 4xM12
13	349 2004	19	Hartmetallabstreifer	Scraper	90x5x94
14	422 2916	1	Tragplatte	Support plate	RE TRW
15	422 2917	1	Tragplatte	Support plate	LI TRW
16	422 7447	1	Tragrahmen	Frame	TPW-R D500-3.00-20R150
17	423 2237	1	Trapezpackerwalze	Trapeze packer roller	TPW-R D500-3.00-20R150
18	423 5906	1	Abstreiferhalter	Carrier for scraper	40x8x312
19	323 0411	2	Schutzkappe	Cap	D80/d35 t=2x5,5
20	329 6124	2	Tellerfeder	Cup spring	40x14,2x2 DIN2093
21	375 1277	2	O-Ring	O-ring	79x2



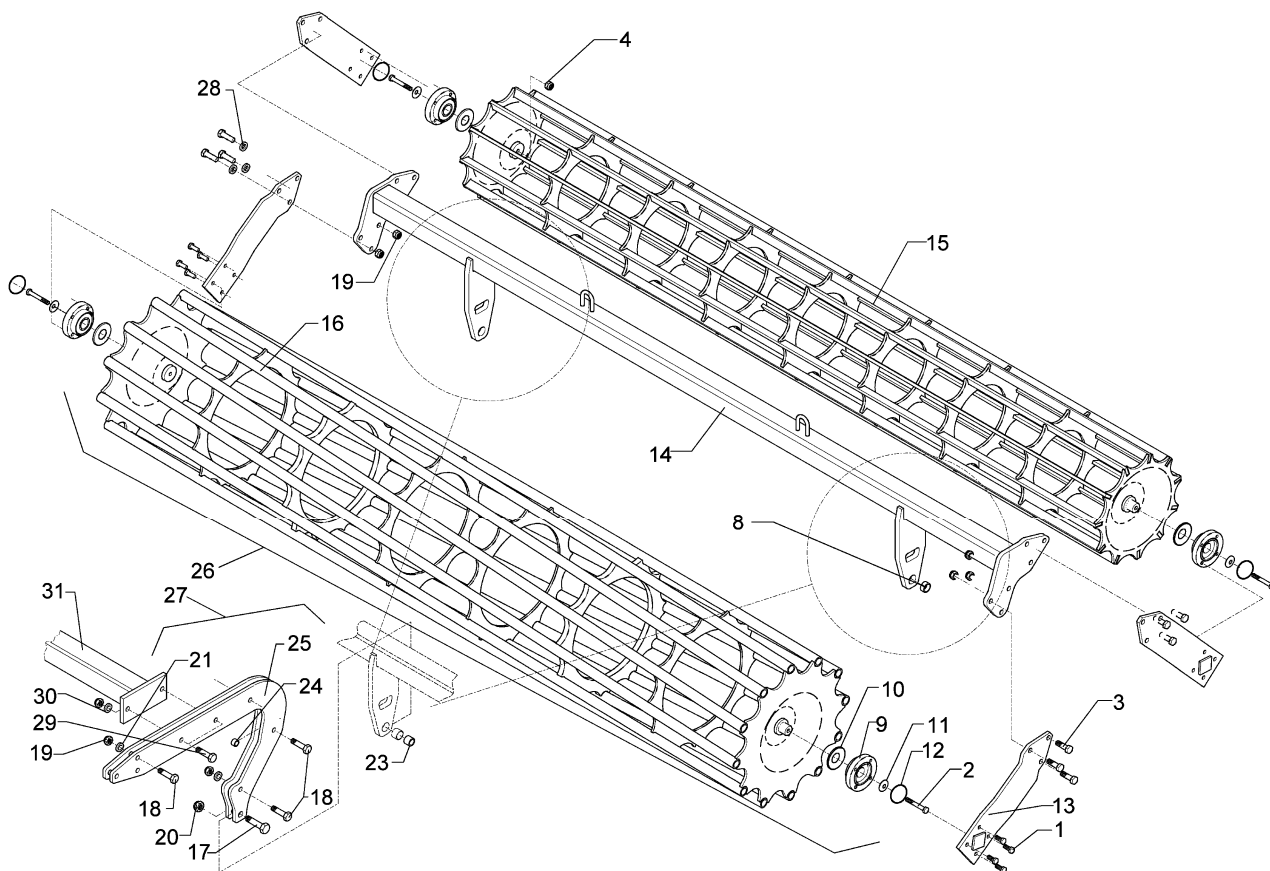
02.08

Pos.	Art.-Nr.	Stk.	Artikeltext / Description	Abmessung	
1	301 3323	40	Sechskantschraube	Square headed bolt	M12x30-8.8 DIN933
2	301 3779	4	Sechskantschraube spz.	Bolt	M16x60-10.9
3	301 4602	8	Sechskantschraube spz.	Bolt	M20x75-8.8
4	301 5360	6	Sechskantschraube spz.	Bolt	M16x70-12.9
5	303 0935	12	Sicherungsmutter	Selflocking nut	DIN985-NM16-8 Zn
6	303 0936	8	Sicherungsmutter	Selflocking nut	DIN985-NM20-8 Zn
7	305 6155	12	Scheibe	Washer	D30/17x6 St-37
8	305 6164	8	Scheibe	Washer	D35/20,5x5
9	317 3352	8	Einspannbuchse mit Preßsitz	Expansion bush	EG28/32x20
10	317 6657	8	Buchse	Bush	D20/28x22
11	319 9372	8	Flanschlager-Gehäuseeinheit	Bearing cpl.	RCJ 35 35x118x39,9 4xM12
12	422 7383	2	Platte	Plate	120x12x386
13	422 7384	1	Platte m. Abstreifer	Plate	120x12x386 RE
14	422 7385	1	Platte m. Abstreifer LI	Plate	385x12x100
15	422 7386	4	Platte	Plate	12x208x677
16	422 7388	4	Lenker	Link	60x20x260 2xD32-200
17	422 7400	1	Tragrohr	Centre tube	80x2970 DPW540-3.00-K RE
18	423 2254	4	Doppelprofilwalze	Double profile roller	DPW-A D540-3.00-6R
23	323 0411	8	Schutzkappe	Cap	D80/d35 t=2x5,5
24	329 6124	8	Tellerfeder	Cup spring	40x14,2x2 DIN2093
25	375 1277	8	O-Ring	O-ring	79x2
32	301 3870	2	Sechskantschraube spz.	Bolt	M16x65-10.9



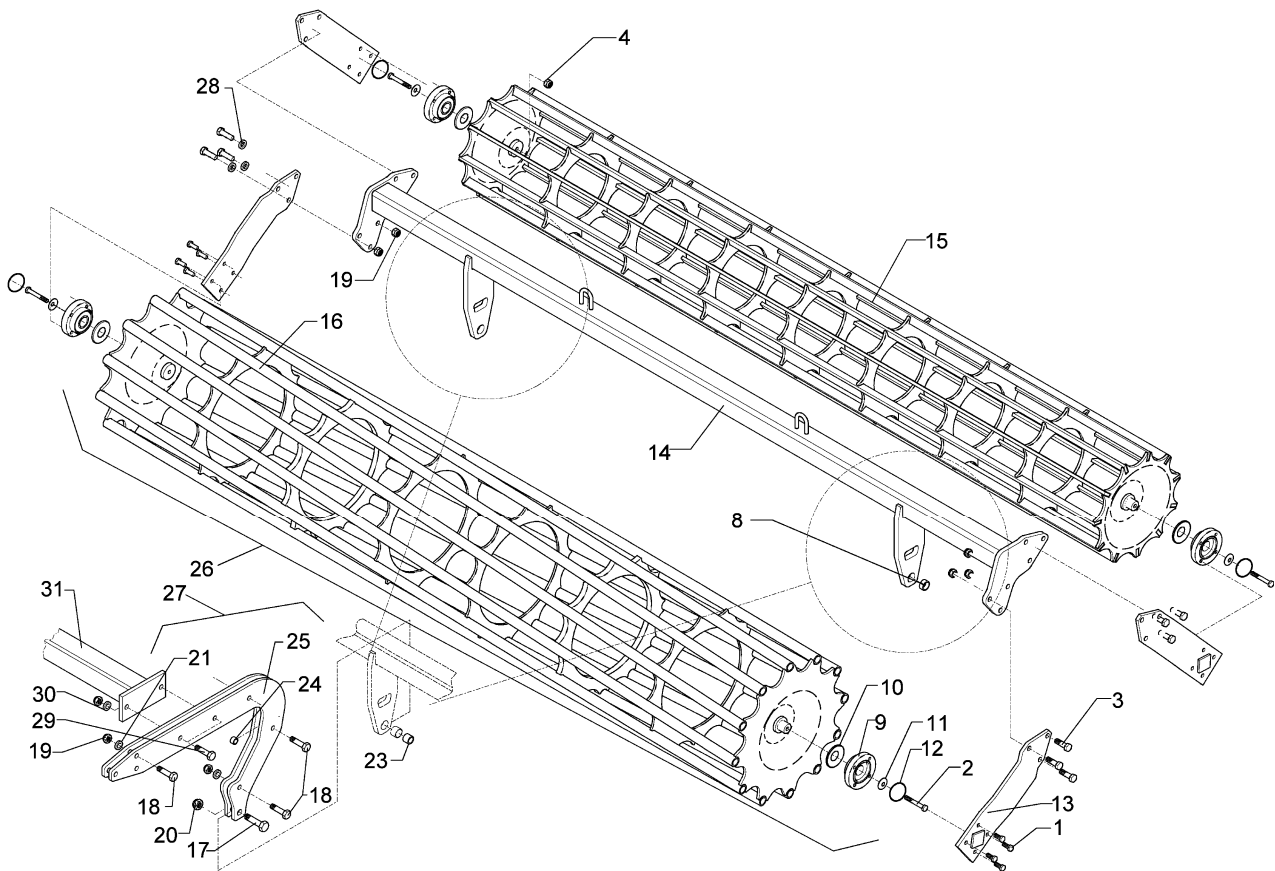
02.08

Pos.	Art.-Nr.	Stk.	Artikeltext / Description	Abmessung	
1	301 3323	40	Sechskantschraube	Square headed bolt	M12x30-8.8 DIN933
2	301 3779	4	Sechskantschraube spz.	Bolt	M16x60-10.9
3	301 4602	8	Sechskantschraube spz.	Bolt	M20x75-8.8
4	301 5360	6	Sechskantschraube spz.	Bolt	M16x70-12.9
5	303 0935	12	Sicherungsmutter	Selflocking nut	DIN985-NM16-8 Zn
6	303 0936	8	Sicherungsmutter	Selflocking nut	DIN985-NM20-8 Zn
7	305 6155	12	Scheibe	Washer	D30/17x6 St-37
8	305 6164	8	Scheibe	Washer	D35/20,5x5
9	317 3352	8	Einspannbuchse mit Preßsitz	Expansion bush	EG28/32x20
10	317 6657	8	Buchse	Bush	D20/28x22
11	319 9372	8	Flanschlager-Gehäuseeinheit	Bearing cpl.	RCJ 35 35x118x39,9 4xM12
12	422 7383	2	Platte	Plate	120x12x386
13	422 7384	1	Platte m. Abstreifer	Plate	120x12x386 RE
14	422 7385	1	Platte m. Abstreifer LI	Plate	385x12x100
15	422 7386	4	Platte	Plate	12x208x677
16	422 7388	4	Lenker	Link	60x20x260 2xD32-200
17	422 7401	1	Tragrohr	Centre tube	80x2970 DPW540-3.00-K LI
18	423 2254	4	Doppelprofilwalze	Double profile roller	DPW-A D540-3.00-6R
23	323 0411	8	Schutzkappe	Cap	D80/d35 t=2x5,5
24	329 6124	8	Tellerfeder	Cup spring	40x14,2x2 DIN2093
25	375 1277	8	O-Ring	O-ring	79x2
32	301 3870	2	Sechskantschraube spz.	Bolt	M16x65-10.9



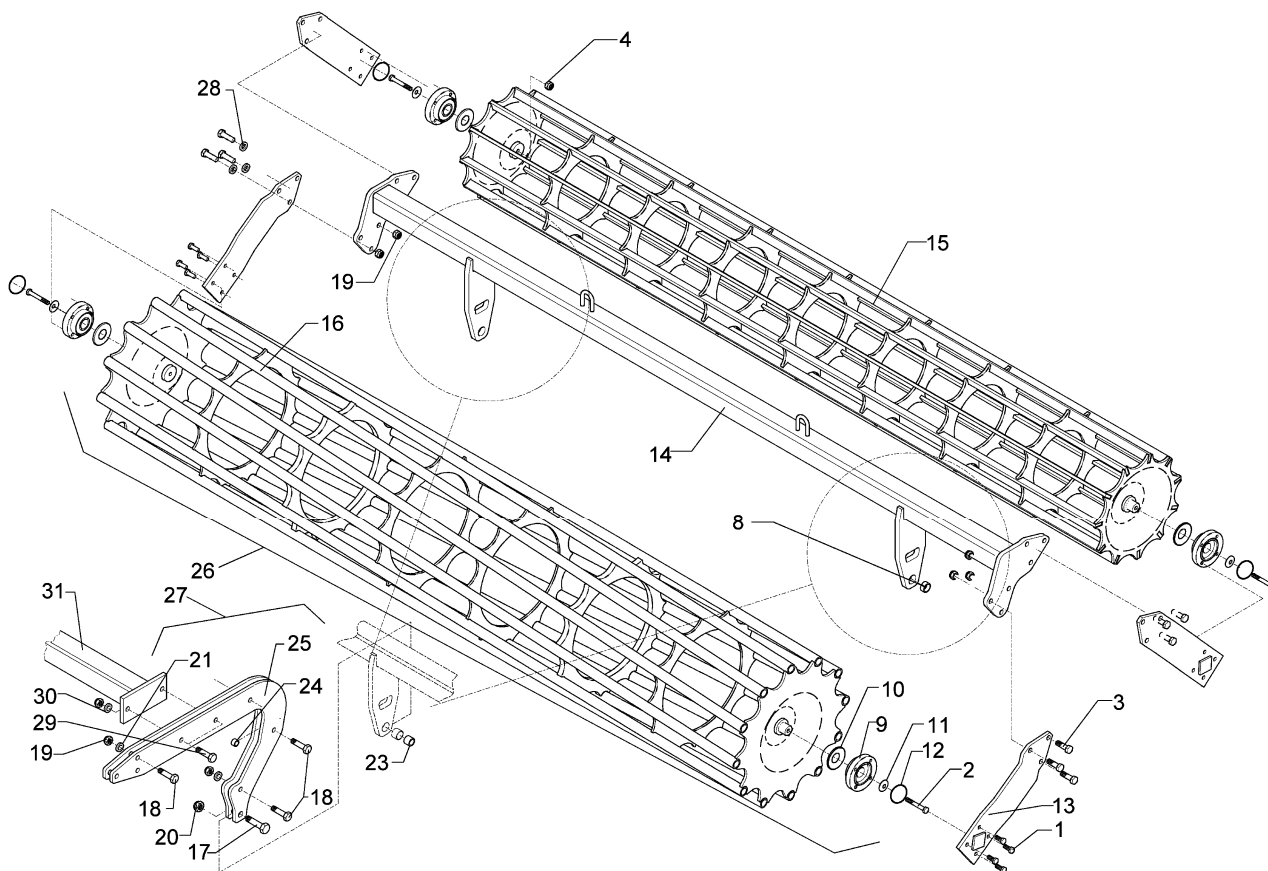
02.08

Pos.	Art.-Nr.	Stk.	Artikeltext / Description		Abmessung
1	301 3323	16	Sechskantschraube	Square headed bolt	M12x30-8.8 DIN933
2	301 3432	4	Sechskantschraube DIN931-A	Bolt	M12x80-8.8 Zn
3	301 5389	12	Sechskantschraube spz.	Bolt	M16x50-8.8
4	303 0934	4	Sicherungsmutter	Selflocking nut	DIN985-NM12-8 Zn
8	317 3352	2	Einspannbuchse mit Preßsitz	Expansion bush	EG28/32x20
9	319 9372	4	Flanschlager-Gehäuseeinheit	Bearing cpl.	RCJ 35 35x118x39,9 4xM12
10	323 0411	4	Schutzkappe	Cap	D80/d35 t=2x5,5
11	329 6124	4	Tellerfeder	Cup spring	40x14,2x2 DIN2093
12	375 1277	4	O-Ring	O-ring	79x2
13	422 2924	4	Seitenplatte	Plate	120x12x494
14	422 8314	1	Tragrahmen	Frame	80x2910 D540/400-3.00 RE R
15	423 1044	1	Rohrstabwalze	Tube bar roller	D540x2954 RE 3.00
16	423 1034	1	Rohrstabwalze	Tube bar roller	D400x2954 RE 3.00
17	301 4602	1	Sechskantschraube spz.	Bolt	M20x75-8.8
18	301 5360	8	Sechskantschraube spz.	Bolt	M16x70-12.9
19	303 0935	4	Sicherungsmutter	Selflocking nut	DIN985-NM16-8 Zn
20	303 0936	1	Sicherungsmutter	Selflocking nut	DIN985-NM20-8 Zn
21	305 6143	12	Scheibe	Washer	B17/30x3 DIN125
22	305 6164	2	Scheibe	Washer	D35/20,5x5
23	317 6657	1	Buchse	Bush	D20/28x22
24	317 6681	4	Röhrchen	Tube	D24x3x22+1
25	417 8112	2	Platte	Plate	12x510x806 D540/400
26	522 8314	1	Doppelwalze Rohr-Rohr	Double roller	DRR-R 540/400-3.00-RE SM9K
27	522 8410	2	Halter DPW R/F-R/R 540/400	Holder	Sm9 Th8+9 Ru
29	301 3978	4	Sechskantschraube	Square headed bolt	M16x90-10.9 DIN931-A
30	305 6155	4	Scheibe	Washer	D30/17x6 St-37



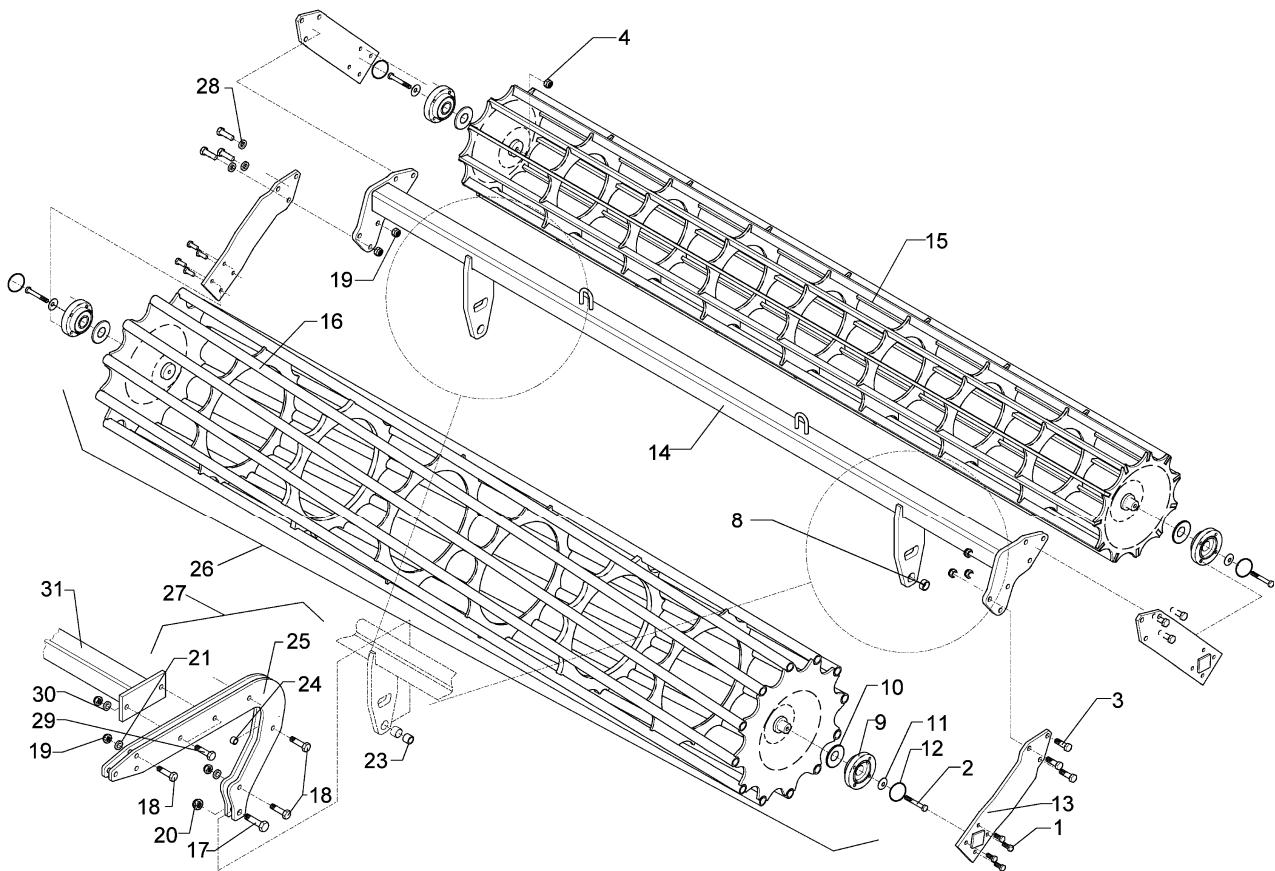
02.08

Pos.	Art.-Nr.	Stk.	Artikeltext / Description		Abmessung
31	422 6639	1	Stabilisator	Stabilizer	80x1654 D540/400-3.00
32	301 5066	3	Sechskantschraube DIN933	Screw	M16x70-8.8 Zn
33	301 5363	5	Sechskantschraube spz.	Bolt	M16x70-12.9 Zn



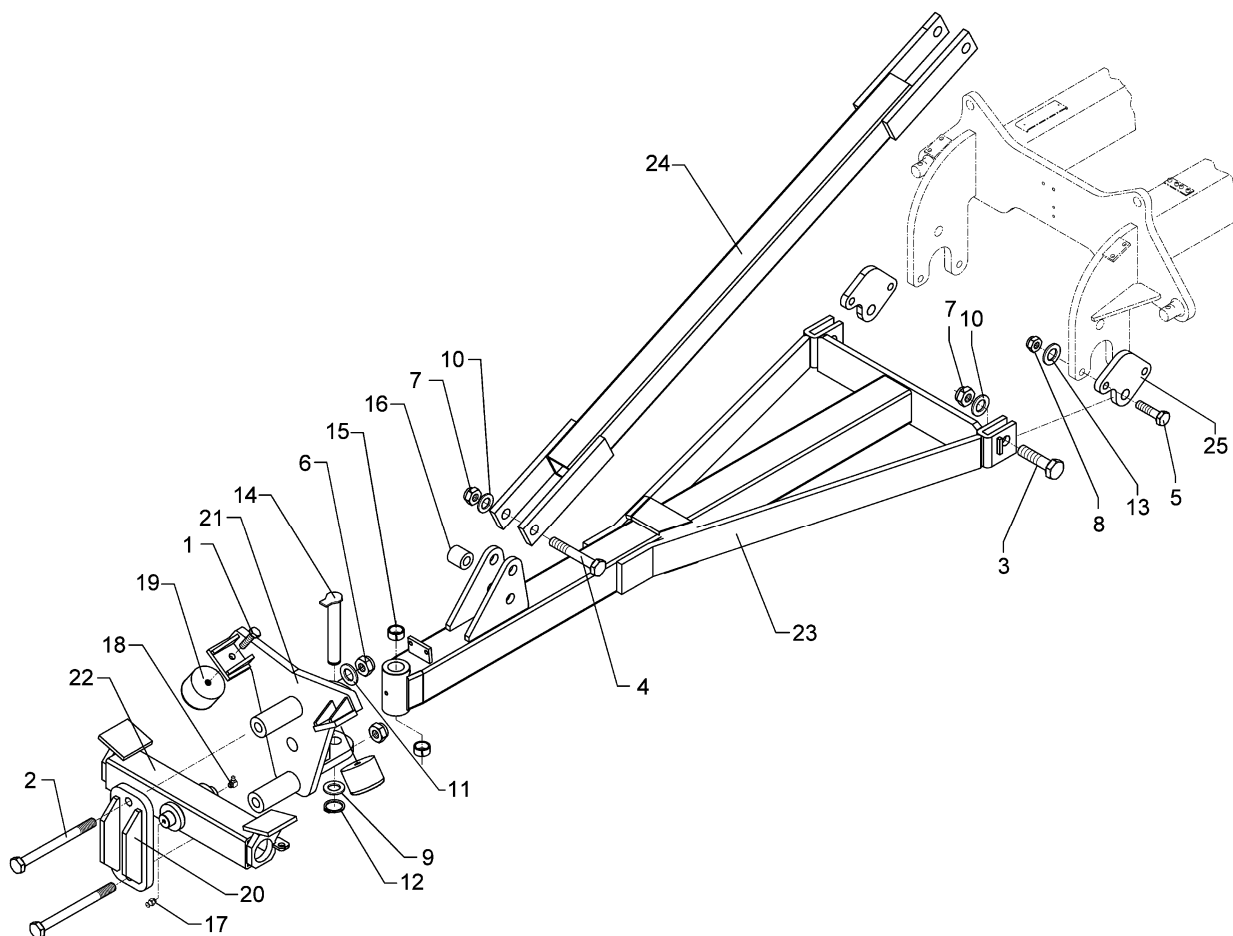
02.08

Pos.	Art.-Nr.	Stk.	Artikeltext / Description		Abmessung
1	301 4602	1	Sechskantschraube spz.	Bolt	M20x75-8.8
2	301 3432	4	Sechskantschraube DIN931-A	Bolt	M12x80-8.8 Zn
3	301 5389	12	Sechskantschraube spz.	Bolt	M16x50-8.8
4	303 0934	4	Sicherungsmutter	Selflocking nut	DIN985-NM12-8 Zn
6	317 6657	1	Buchse	Bush	D20/28x22
8	317 3352	2	Einspannbuchse mit Preßsitz	Expansion bush	EG28/32x20
9	319 9372	4	Flanschlager-Gehäuseeinheit	Bearing cpl.	RCJ 35 35x118x39,9 4xM12
10	323 0411	4	Schutzkappe	Cap	D80/d35 t=2x5,5
11	329 6124	4	Tellerfeder	Cup spring	40x14,2x2 DIN2093
12	375 1277	4	O-Ring	O-ring	79x2
13	422 2924	4	Seitenplatte	Plate	120x12x494
14	422 8315	1	Tragrahmen	Frame	80x2910 D540/400-3.00 LI R
15	423 1044	1	Rohrstabwalze	Tube bar roller	D540x2954 RE 3.00
16	423 1034	1	Rohrstabwalze	Tube bar roller	D400x2954 RE 3.00
17	301 3323	16	Sechskantschraube	Square headed bolt	M12x30-8.8 DIN933
18	301 5360	8	Sechskantschraube spz.	Bolt	M16x70-12.9
19	303 0935	4	Sicherungsmutter	Selflocking nut	DIN985-NM16-8 Zn
20	303 0936	1	Sicherungsmutter	Selflocking nut	DIN985-NM20-8 Zn
21	305 6143	12	Scheibe	Washer	B17/30x3 DIN125
22	305 6164	2	Scheibe	Washer	D35/20,5x5
24	317 6681	4	Röhrchen	Tube	D24x3x22+1
25	417 8112	2	Platte	Plate	12x510x806 D540/400
26	522 8315	1	Doppelwalze Rohr-Rohr	Double roller	DRR-R 540/400-3.00-LI SM9K
27	522 8410	2	Halter DPW R/F-R/R 540/400	Holder	Sm9 Th8+9 Ru
29	301 3978	4	Sechskantschraube	Square headed bolt	M16x90-10.9 DIN931-A
30	305 6155	4	Scheibe	Washer	D30/17x6 St-37



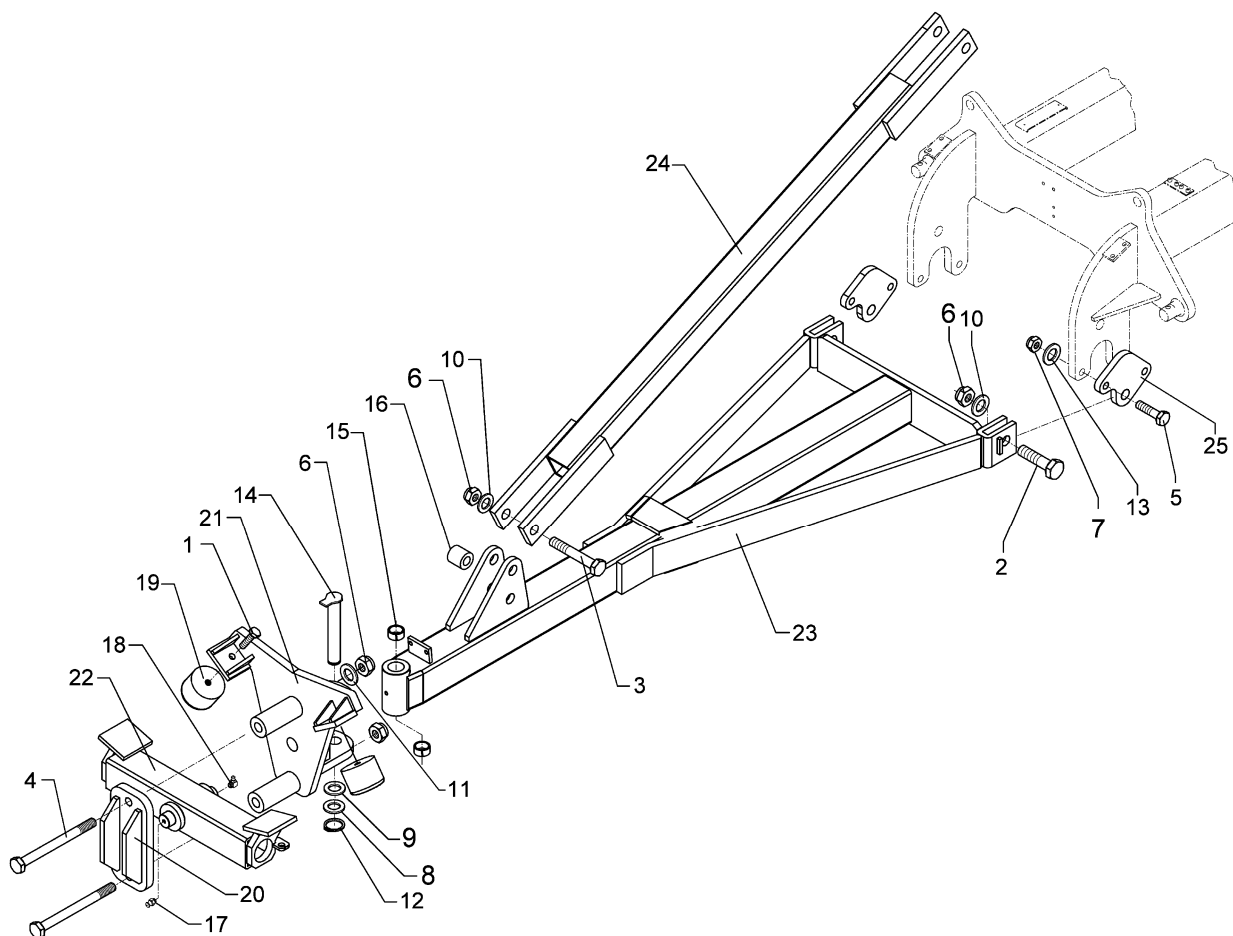
02.08

Pos.	Art.-Nr.	Stk.	Artikeltext / Description		Abmessung
31	422 6639	1	Stabilisator	Stabilizer	80x1654 D540/400-3.00
32	301 5066	3	Sechskantschraube DIN933	Screw	M16x70-8.8 Zn
33	301 5363	5	Sechskantschraube spz.	Bolt	M16x70-12.9 Zn



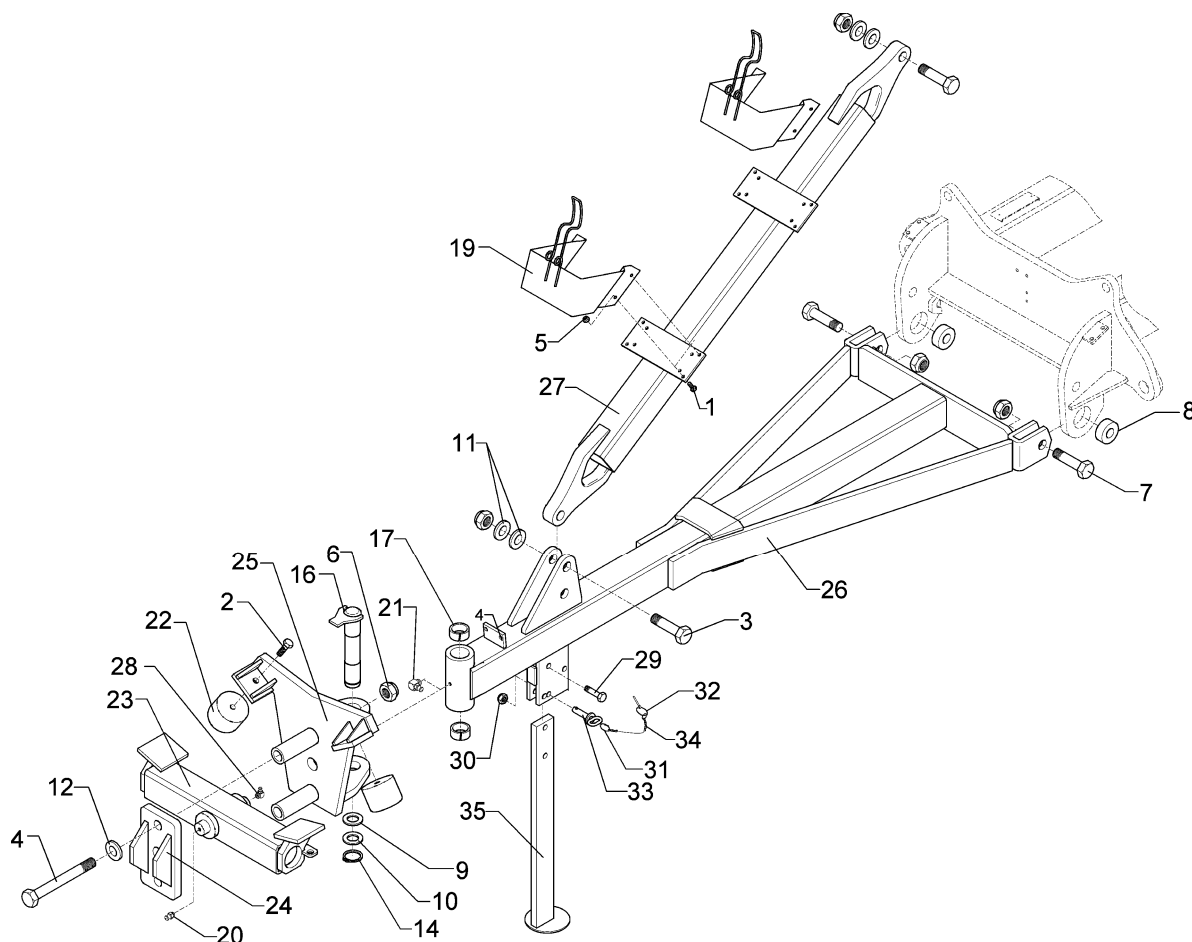
02.08

Pos.	Art.-Nr.	Stk.	Artikeltext / Description	Abmessung	
1	301 3682	2	Sechskantschraube DIN933	Screw	M16x30-8.8
2	301 4826	2	Sechskantschraube	Square headed bolt	M24x220-8.8 DIN931-A
3	301 4873	2	Sechskantschraube spz.	Bolt	M30x90-8.8
4	301 4896	1	Sechskantschraube spz.	Bolt	M30x190-8.8
5	301 5390	4	Sechskantschraube spz.	Bolt	M20x65-12.9
6	303 0937	2	Sicherungsmutter	Selflocking nut	DIN985-NM24-8 Zn
7	303 0938	3	Sicherungsmutter	Selflocking nut	DIN985-NM30-8 Zn
8	303 0978	4	Sechskantmutter	Nut	M20 DIN934-8
9	305 2072	2	Paßscheibe	Shim	35x45x1,0 DIN988
10	305 6229	6	Scheibe	Washer	45x31x5
11	305 6253	2	Scheibe	Washer	B25 DIN125-St
12	305 8873	1	Sicherungsring	Securing ring	35x2,5 DIN471
13	305 9888	4	Federring	Spring ring	20 DIN127-A
14	313 3517	1	Bolzen mit Verdrehsicherung	Pin with stop	FN D35x197/215
15	317 3353	2	Einspannbuchse	Expansion bush	EG35/45x45-DIN1498
16	317 6881	1	Röhrchen	Tube	51x8,8x54
17	323 6348	1	Schmiernippel	Grease nipple	AM10x1 DIN71412
18	323 6349	2	Schmiernippel	Grease nipple	CM10x1 DIN71412-90 GRD
19	329 5020	2	Gummipuffer	Rubber buffer	D100x75 M16 70Shore
20	440 8583	1	Brücke	Clamp plate	140x25x340 D40/24
21	440 8585	1	Konsole	Bracket	429x25x494 D40/24
22	440 8587	1	Schienenträger Smaragd 9KA	Carrier	100x100x580 D69
23	440 9132	1	Deichsel Smaragd	Twobar	9 KA-B
24	450 8552	1	Strebe	Support	90x90x1682 Achat 9 KA
25	461 6059	2	Platte	Plate	20x173x198 1xD30 2xD20



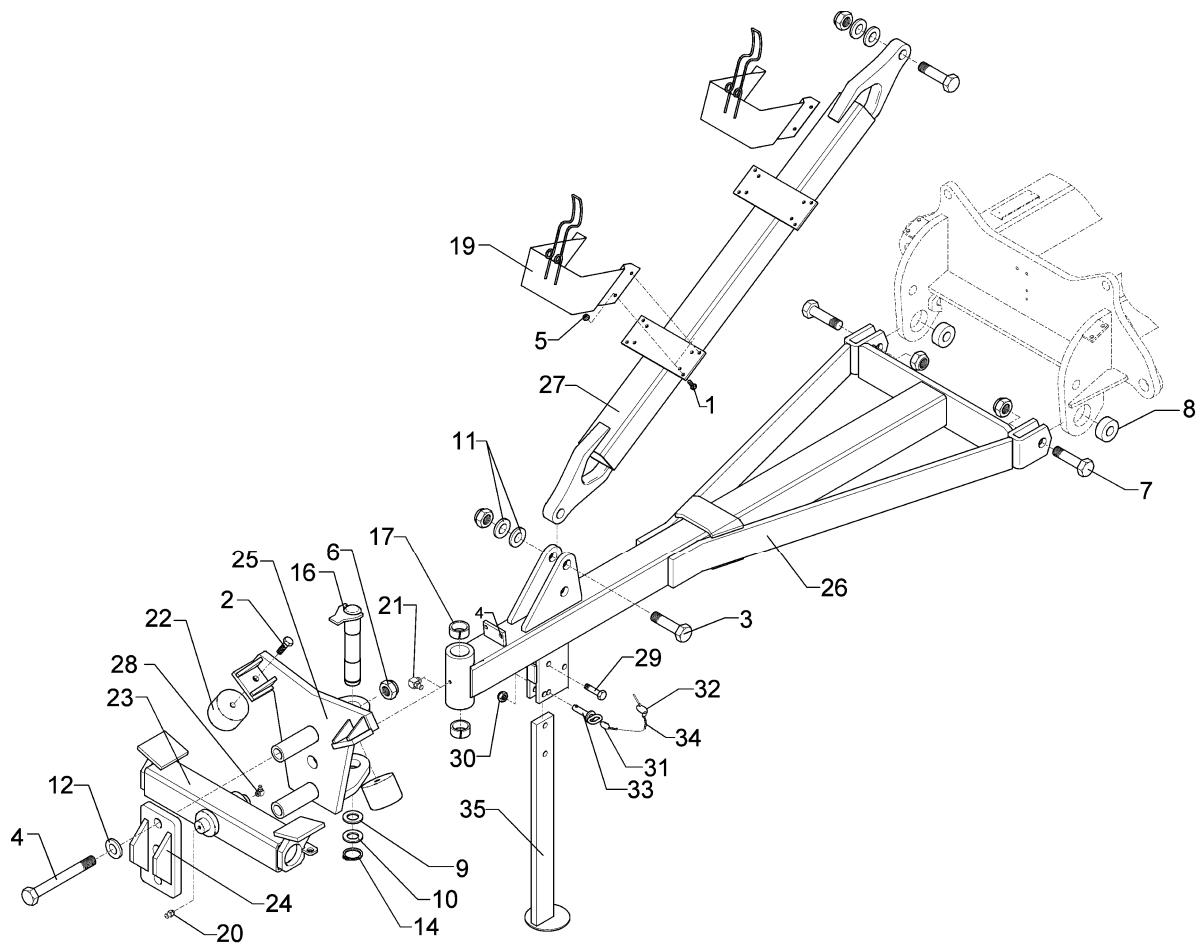
02.08

Pos.	Art.-Nr.	Stk.	Artikeltext / Description	Abmessung	
1	301 3682	2	Sechskantschraube DIN933	Screw	M16x30-8.8
2	301 4873	2	Sechskantschraube spz.	Bolt	M30x90-8.8
3	301 4896	2	Sechskantschraube spz.	Bolt	M30x190-8.8
4	301 4902	2	Sechskantschraube	Square headed bolt	M30x240-8.8 Zn DIN931-A
5	301 5390	4	Sechskantschraube spz.	Bolt	M20x65-12.9
6	303 0938	6	Sicherungsmutter	Selflocking nut	DIN985-NM30-8 Zn
7	303 0978	4	Sechskantmutter	Nut	M20 DIN934-8
8	305 2125	1	Paßscheibe	Shim	45x55x1,0 DIN988
9	305 2252	1	Stützscheibe	Supporting washer	S 45x55x3 DIN988
10	305 6229	10	Scheibe	Washer	45x31x5
11	305 6326	4	Scheibe	Washer	60x31x6
12	305 8876	1	Sicherungsring	Securing ring	45x2,5 DIN471
13	305 9888	4	Federring	Spring ring	20 DIN127-A
14	313 4524	1	Bolzen mit Verdrehsicherung	Pin with stop	FN D45x235/259
15	317 3430	2	Einspannbuchse	Expansion bush	EG45/55x40-DIN1498
16	317 6881	1	Röhrchen	Tube	51x8,8x54
17	323 6348	1	Schmiernippel	Grease nipple	AM10x1 DIN71412
18	323 6349	2	Schmiernippel	Grease nipple	CM10x1 DIN71412-90 GRD
19	329 5020	2	Gummipuffer	Rubber buffer	D100x75 M16 70Shore
20	440 8588	1	Brücke	Clamp plate	140x25x270 D40/30 KG45
21	440 8589	1	Konsole	Bracket	411x25x494 D40/30 KG45
22	440 8587	1	Schienenträger Smaragd 9KA	Carrier	100x100x580 D69
23	440 9139	1	Deichsel Smaragd	Twobar	9 KA-B KG45
24	450 8552	1	Strebe	Support	90x90x1682 Achat 9 KA
25	461 6059	2	Platte	Plate	20x173x198 1xD30 2xD20



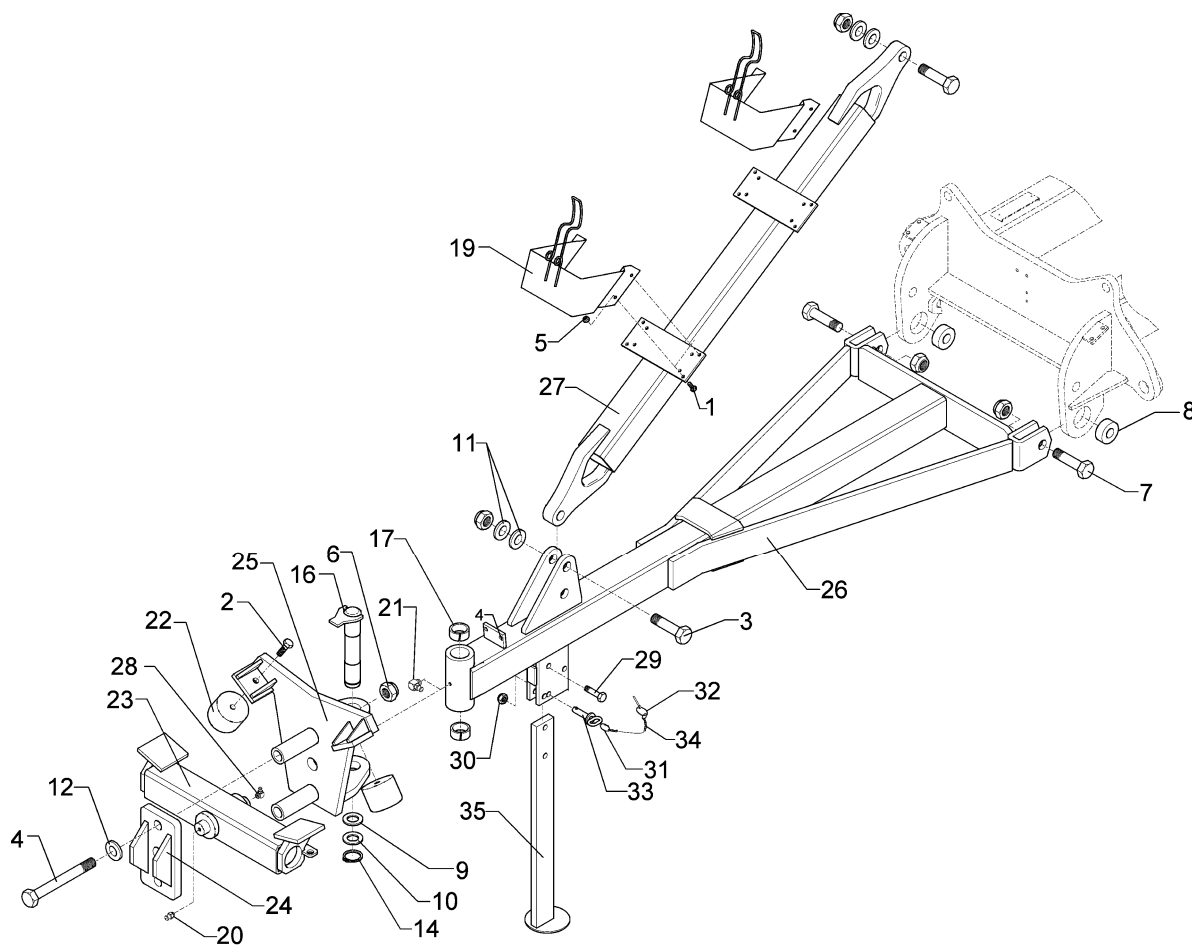
02.08

Pos.	Art.-Nr.	Stk.	Artikeltext / Description		Abmessung
1	301 6750	8	Sechskantschraube	Square headed bolt	M8x20-8.8 Zn DIN933
2	301 3682	2	Sechskantschraube DIN933	Screw	M16x30-8.8
3	301 4876	2	Sechskantschraube	Square headed bolt	M30x120-10.9 (160) DIN931-A
4	301 4902	2	Sechskantschraube	Square headed bolt	M30x240-8.8 Zn DIN931-A
5	303 0932	8	Sicherungsmutter	Selflocking nut	DIN985-NM8-8 Zn
6	303 0938	6	Sicherungsmutter	Selflocking nut	DIN985-NM30-8 Zn
7	301 4873	2	Sechskantschraube spz.	Bolt	M30x90-8.8
8	305 6905	2	Scheibe	Washer	D68,5/30x26,0
9	305 2125	1	Paßscheibe	Shim	45x55x1,0 DIN988
10	305 2252	2	Stützscheibe	Supporting washer	S 45x55x3 DIN988
11	305 6229	4	Scheibe	Washer	45x31x5
12	305 6326	4	Scheibe	Washer	60x31x6
14	305 8876	1	Sicherungsring	Securing ring	45x2,5 DIN471
16	313 4524	1	Bolzen mit Verdrehsicherung	Pin with stop	FN D45x235/259
17	317 3430	2	Einspannbuchse	Expansion bush	EG45/55x40-DIN1498
19	321 9943	2	Halter zum Unterlegekeil	Carrier for wedge	NG53 122853.001
20	323 6348	1	Schmiernippel	Grease nipple	AM10x1 DIN71412
21	323 6349	1	Schmiernippel	Grease nipple	CM10x1 DIN71412-90 GRD
22	329 5020	2	Gummipuffer	Rubber buffer	D100x75 M16 70Shore
23	440 8587	1	Schienenträger Smaragd 9KA	Carrier	100x100x580 D69
24	440 8588	1	Brücke	Clamp plate	140x25x270 D40/30 KG45
25	440 8589	1	Konsole	Bracket	411x25x494 D40/30 KG45
26	440 9151	1	Deichsel	Deichsel	Rubin 9B
27	450 8616	1	Strebe	Support	80x40x1682
28	323 6350	1	Schmiernippel	Grease nipple	BM10x1 DIN71412-4kt. 45 GRD
29	301 3870	1	Sechskantschraube spz.	Bolt	M16x65-10.9



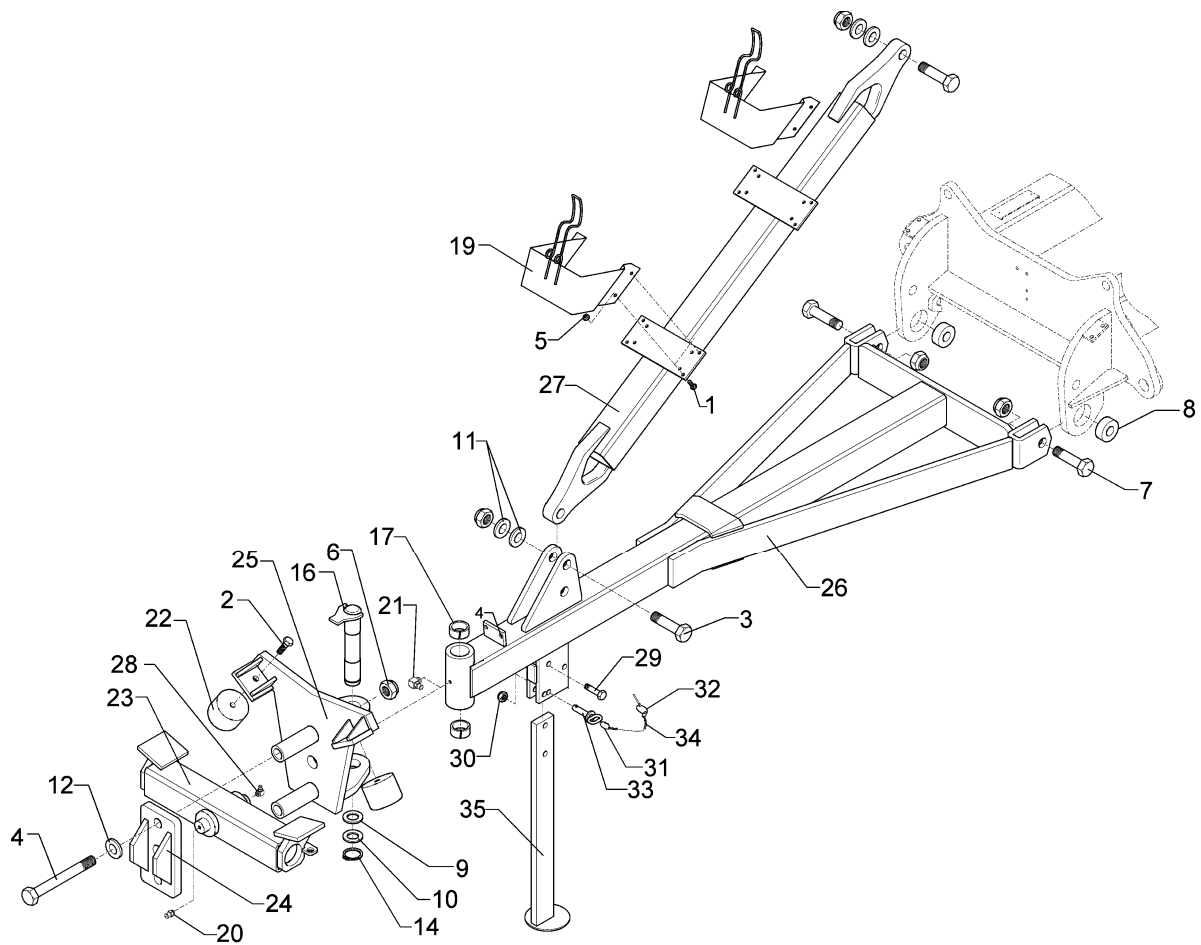
02.08

Pos.	Art.-Nr.	Stk.	Artikeltext / Description	Abmessung	
30	303 0935	1	Sicherungsmutter	Selflocking nut	DIN985-NM16-8 Zn
31	305 8551	1	Federsicherung	Securing clip	41x3
32	311 9565	1	Klappstift	Securing pin	4,5mm
33	313 8152	1	Bolzen mit Griff	Pin with grip	GB D16x50,8/70 Zn
34	331 6125	0	Knotenkette	Chain	K22 Zn
35	429 2800	1	Abstellstütze	Stand	70x22x600



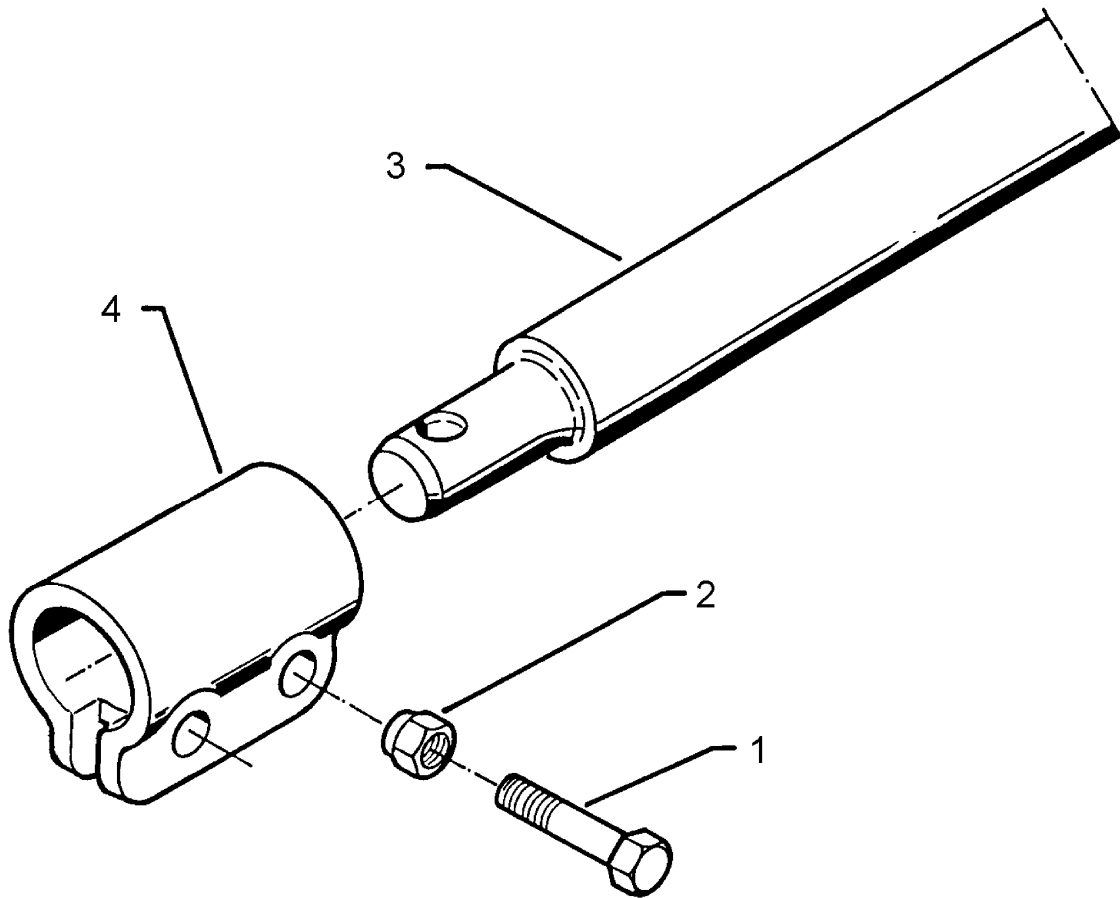
02.08

Pos.	Art.-Nr.	Stk.	Artikeltext / Description		Abmessung
1	301 6750	8	Sechskantschraube	Square headed bolt	M8x20-8.8 Zn DIN933
2	301 3682	2	Sechskantschraube DIN933	Screw	M16x30-8.8
3	301 4876	2	Sechskantschraube	Square headed bolt	M30x120-10.9 (160) DIN931-A
4	301 4902	2	Sechskantschraube	Square headed bolt	M30x240-8.8 Zn DIN931-A
5	303 0932	8	Sicherungsmutter	Selflocking nut	DIN985-NM8-8 Zn
6	303 0938	6	Sicherungsmutter	Selflocking nut	DIN985-NM30-8 Zn
7	301 4873	2	Sechskantschraube spz.	Bolt	M30x90-8.8
8	305 6905	2	Scheibe	Washer	D68,5/30x26,0
9	305 2125	1	Paßscheibe	Shim	45x55x1,0 DIN988
10	305 2252	2	Stützscheibe	Supporting washer	S 45x55x3 DIN988
11	305 6229	4	Scheibe	Washer	45x31x5
12	305 6326	4	Scheibe	Washer	60x31x6
14	305 8876	1	Sicherungsring	Securing ring	45x2,5 DIN471
16	313 4524	1	Bolzen mit Verdrehsicherung	Pin with stop	FN D45x235/259
17	317 3430	2	Einspannbuchse	Expansion bush	EG45/55x40-DIN1498
19	321 9943	2	Halter zum Unterlegekeil	Carrier for wedge	NG53 122853.001
20	323 6348	1	Schmiernippel	Grease nipple	AM10x1 DIN71412
21	323 6349	1	Schmiernippel	Grease nipple	CM10x1 DIN71412-90 GRD
22	329 5020	2	Gummipuffer	Rubber buffer	D100x75 M16 70Shore
23	440 8587	1	Schienenträger Smaragd 9KA	Carrier	100x100x580 D69
24	440 8588	1	Brücke	Clamp plate	140x25x270 D40/30 KG45
25	440 8589	1	Konsole	Bracket	411x25x494 D40/30 KG45
26	440 9153	1	Deichsel	Deichsel	Rubin 9B 2500
27	450 8616	1	Strebe	Support	80x40x1682
28	323 6350	1	Schmiernippel	Grease nipple	BM10x1 DIN71412-4kt. 45 GRD
29	301 3870	1	Sechskantschraube spz.	Bolt	M16x65-10.9



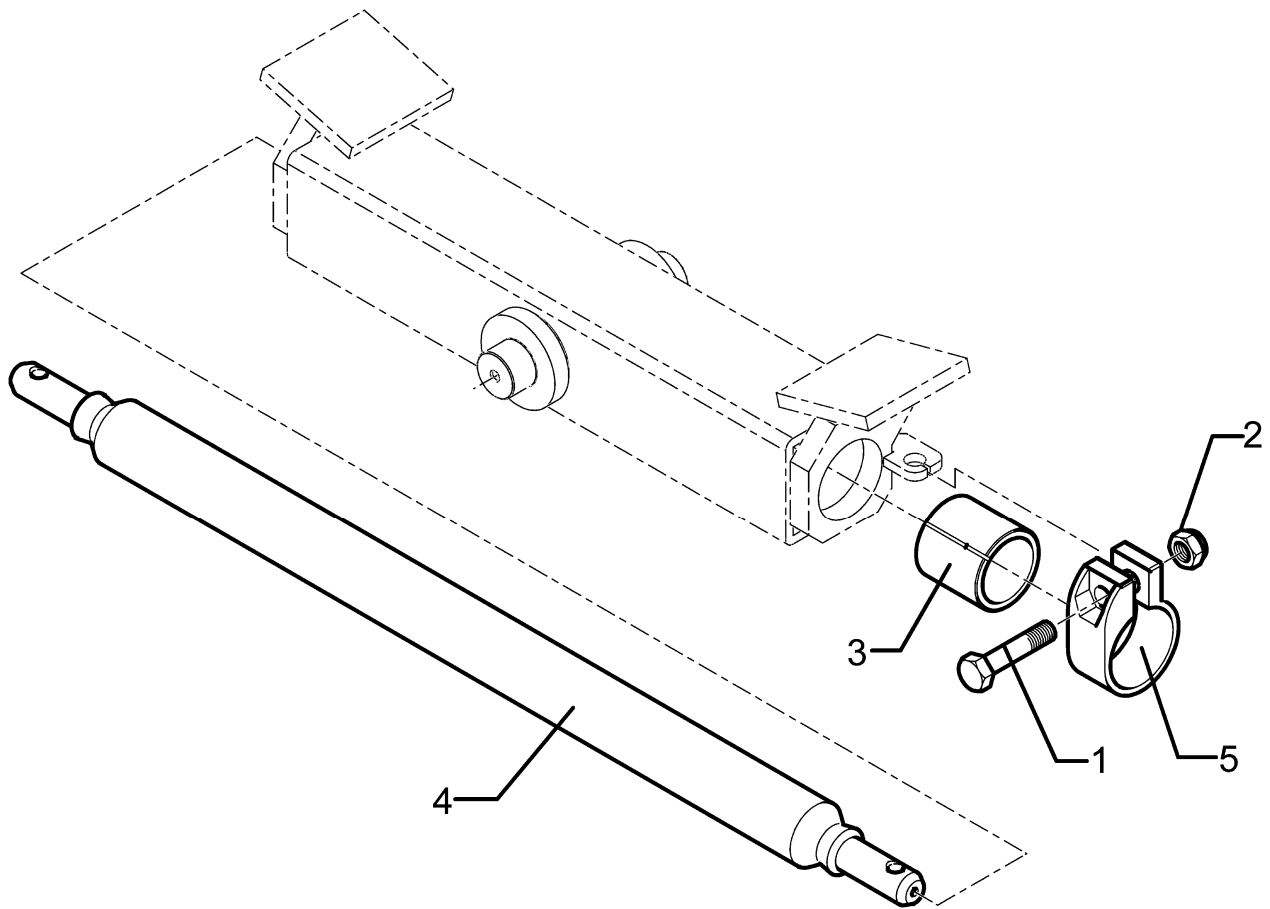
02.08

Pos.	Art.-Nr.	Stk.	Artikeltext / Description	Abmessung	
30	303 0935	1	Sicherungsmutter	Selflocking nut	DIN985-NM16-8 Zn
31	305 8551	1	Federsicherung	Securing clip	41x3
32	311 9565	1	Klappstift	Securing pin	4,5mm
33	313 8152	1	Bolzen mit Griff	Pin with grip	GB D16x50,8/70 Zn
34	331 6125	0	Knotenkette	Chain	K22 Zn
35	429 2800	1	Abstellstütze	Stand	70x22x600



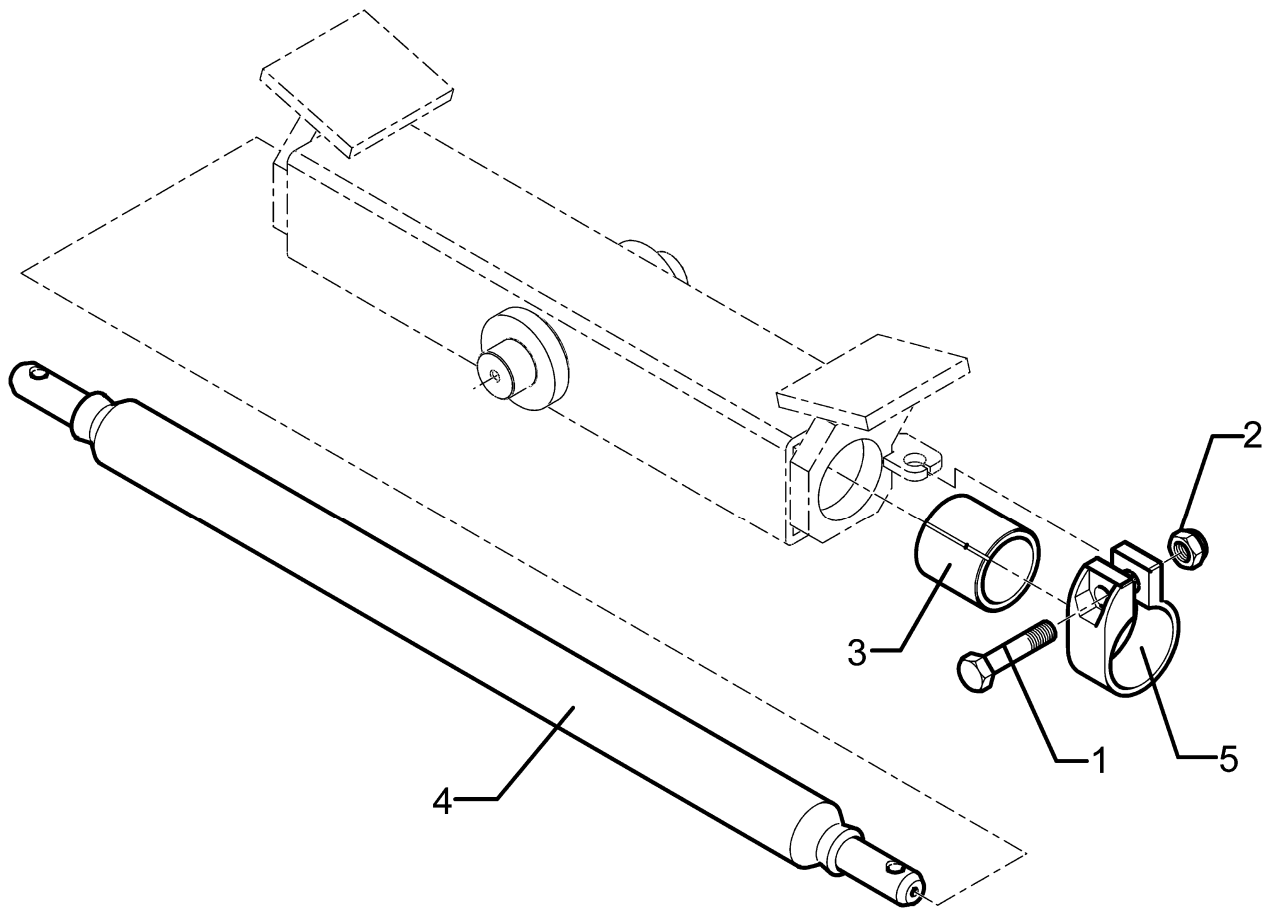
02.08

Pos.	Art.-Nr.	Stk.	Artikeltext / Description		Abmessung
1	301 3867	4	Sechskantschraube	Square headed bolt	M16x65-8.8 DIN931-A
2	303 0935	4	Sicherungsmutter	Selflocking nut	DIN985-NM16-8 Zn
3	461 7907	1	Schienenwelle	Drawbar	D68 L3 Z4
4	461 9893	2	Sperrstück	Stop	D68x100 2xD18



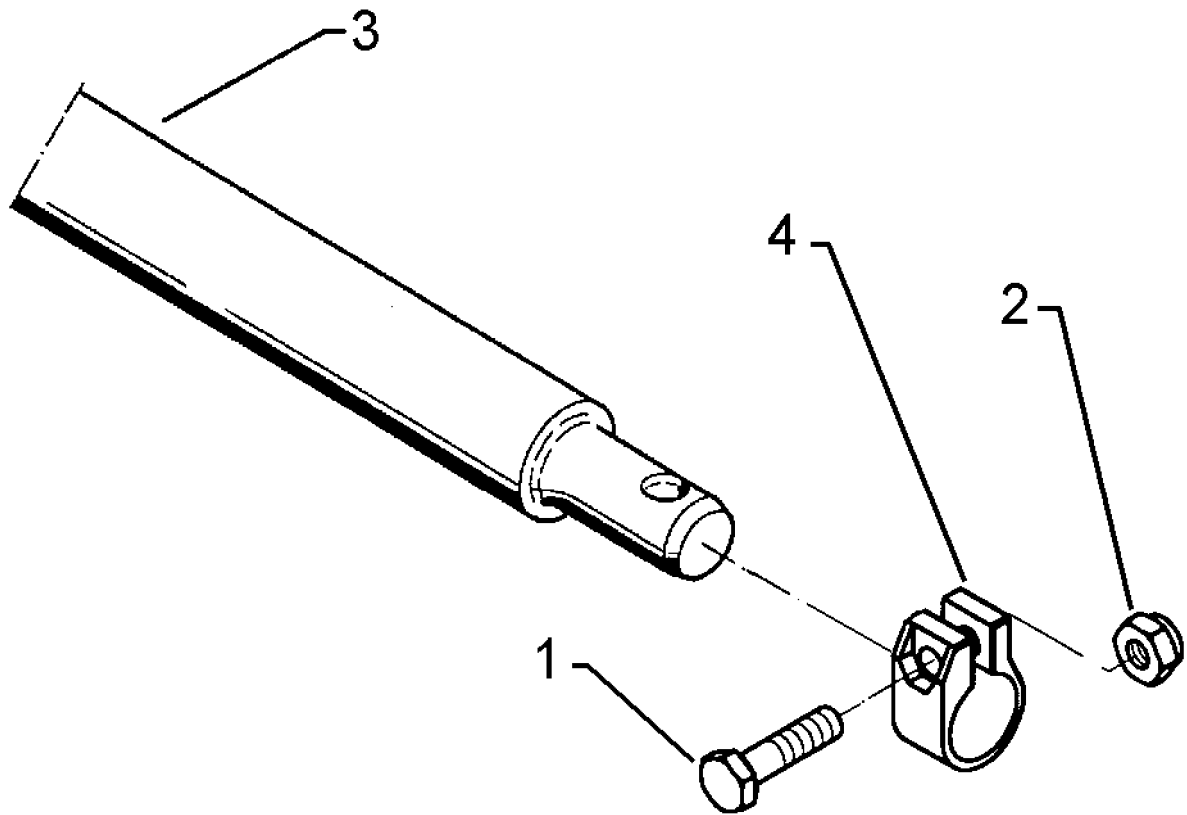
02.08

Pos.	Art.-Nr.	Stk.	Artikeltext / Description		Abmessung
1	301 3867	2	Sechskantschraube	Square headed bolt	M16x65-8.8 DIN931-A
2	303 0935	2	Sicherungsmutter	Selflocking nut	DIN985-NM16-8 Zn
3	317 6961	2	Buchse	Bush	D69/56x65-3
4	461 7917	1	Schienenwelle	Drawbar	D55 L2 Z2
5	461 9868	2	Klemme	Clamp	D68x40



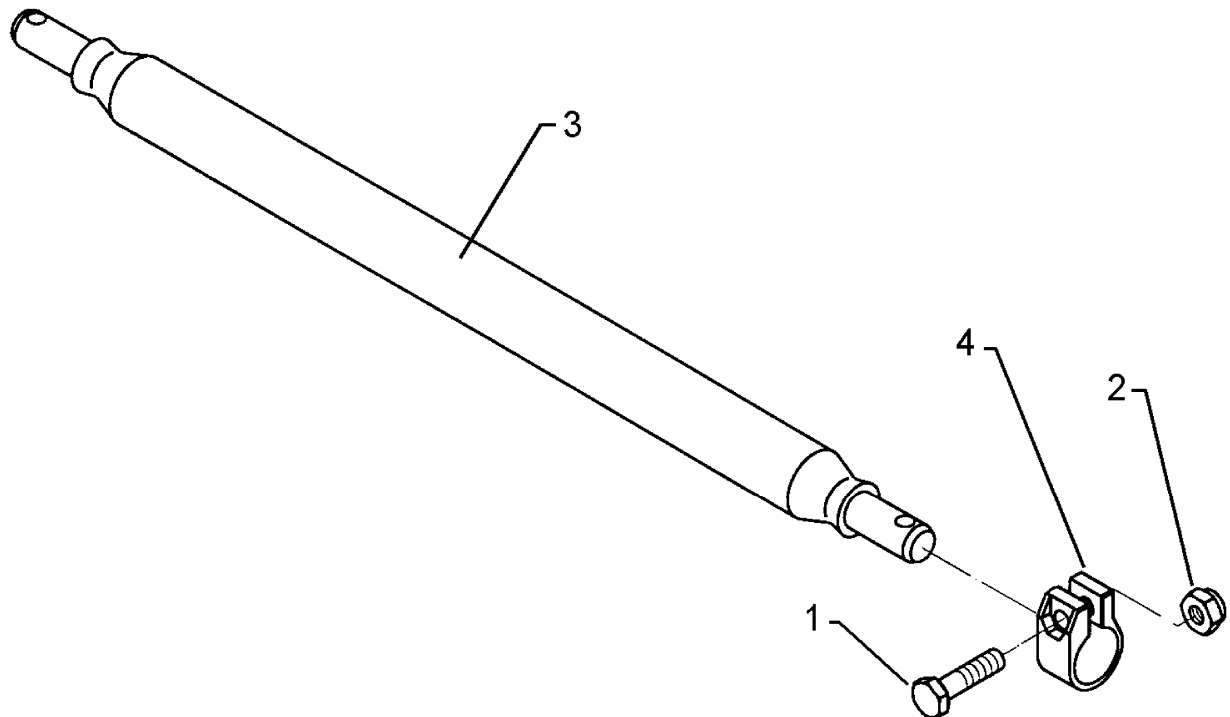
02.08

Pos.	Art.-Nr.	Stk.	Artikeltext / Description		Abmessung
1	301 3867	2	Sechskantschraube	Square headed bolt	M16x65-8.8 DIN931-A
2	303 0935	2	Sicherungsmutter	Selflocking nut	DIN985-NM16-8 Zn
3	317 6961	2	Buchse	Bush	D69/56x65-3
4	461 7924	1	Schienenwelle	Drawbar	D55 L3 Z2
5	461 9868	2	Klemme	Clamp	D68x40



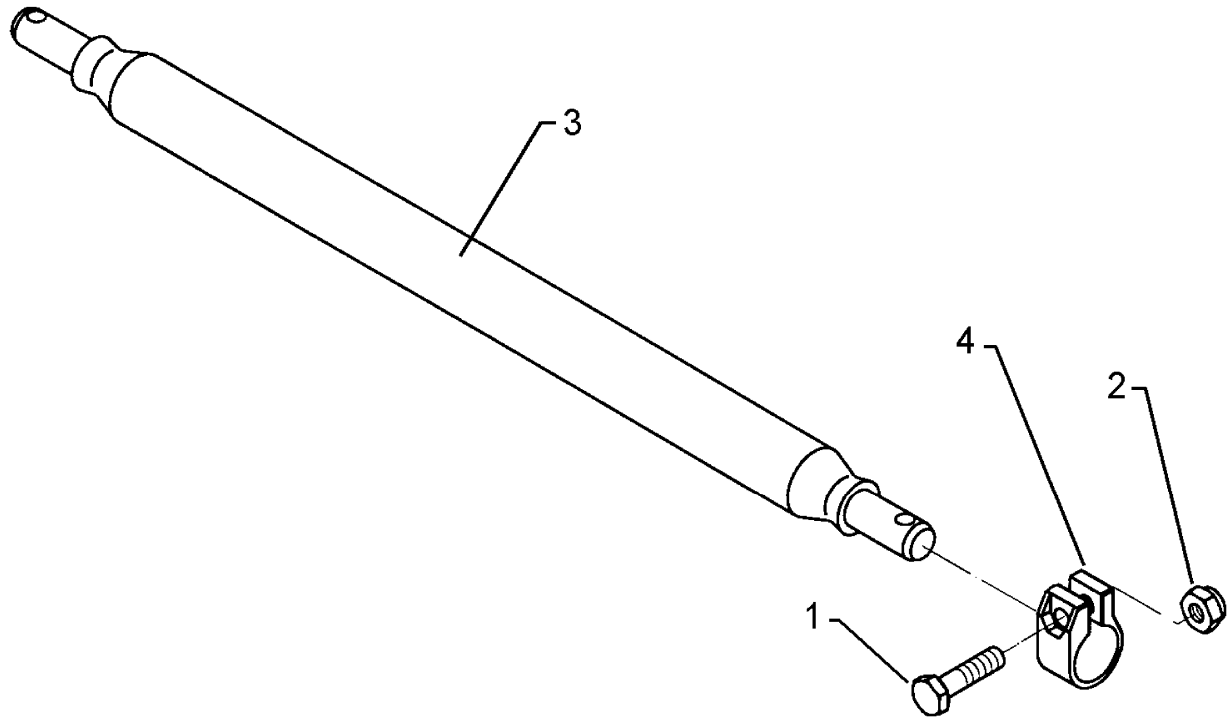
02.08

Pos.	Art.-Nr.	Stk.	Artikeltext / Description		Abmessung
1	301 3867	2	Sechskantschraube	Square headed bolt	M16x65-8.8 DIN931-A
2	303 0935	2	Sicherungsmutter	Selflocking nut	DIN985-NM16-8 Zn
3	461 7905	1	Schienenwelle	Drawbar	D68 L2 Z3 980lg.
4	461 9868	2	Klemme	Clamp	D68x40



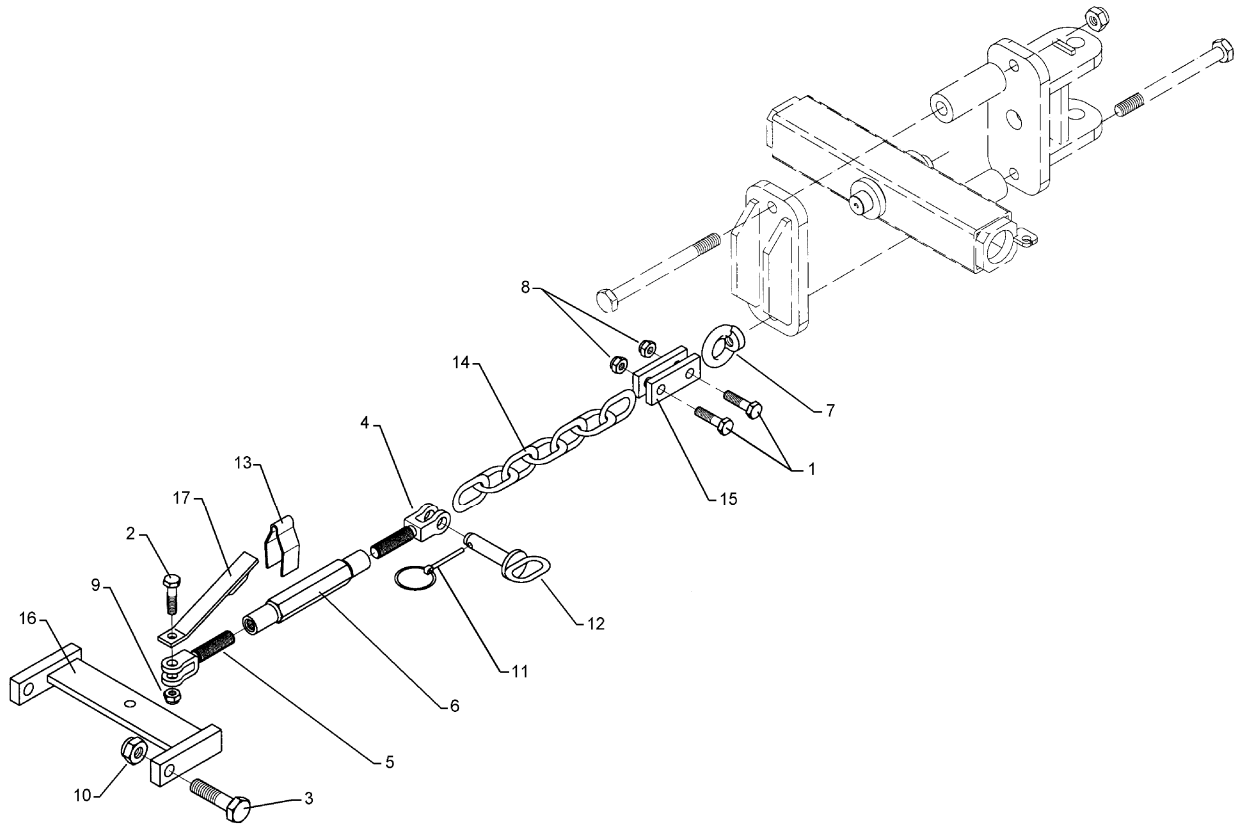
02.08

Pos.	Art.-Nr.	Stk.	Artikeltext / Description		Abmessung
1	301 3867	2	Sechskantschraube	Square headed bolt	M16x65-8.8 DIN931-A
2	303 0935	2	Sicherungsmutter	Selflocking nut	DIN985-NM16-8 Zn
3	461 7925	1	Schienenwelle	Drawbar	D68 L3 Z3
4	461 9868	2	Klemme	Clamp	D68x40



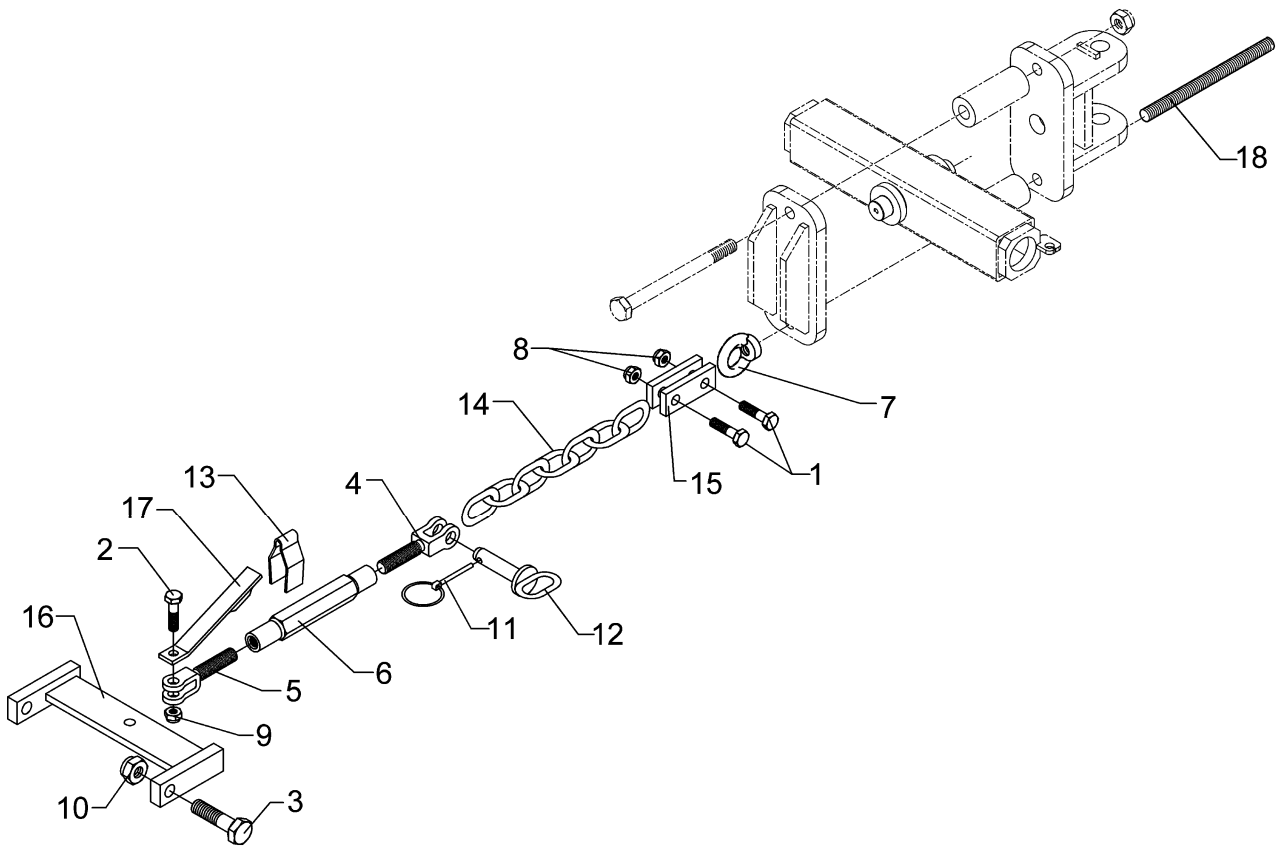
02.08

Pos.	Art.-Nr.	Stk.	Artikeltext / Description		Abmessung
1	301 3867	2	Sechskantschraube	Square headed bolt	M16x65-8.8 DIN931-A
2	303 0935	2	Sicherungsmutter	Selflocking nut	DIN985-NM16-8 Zn
3	461 7928	1	Schienenwelle	Drawbar	D68 L1100 Z58 K700
4	461 9868	2	Klemme	Clamp	D68x40



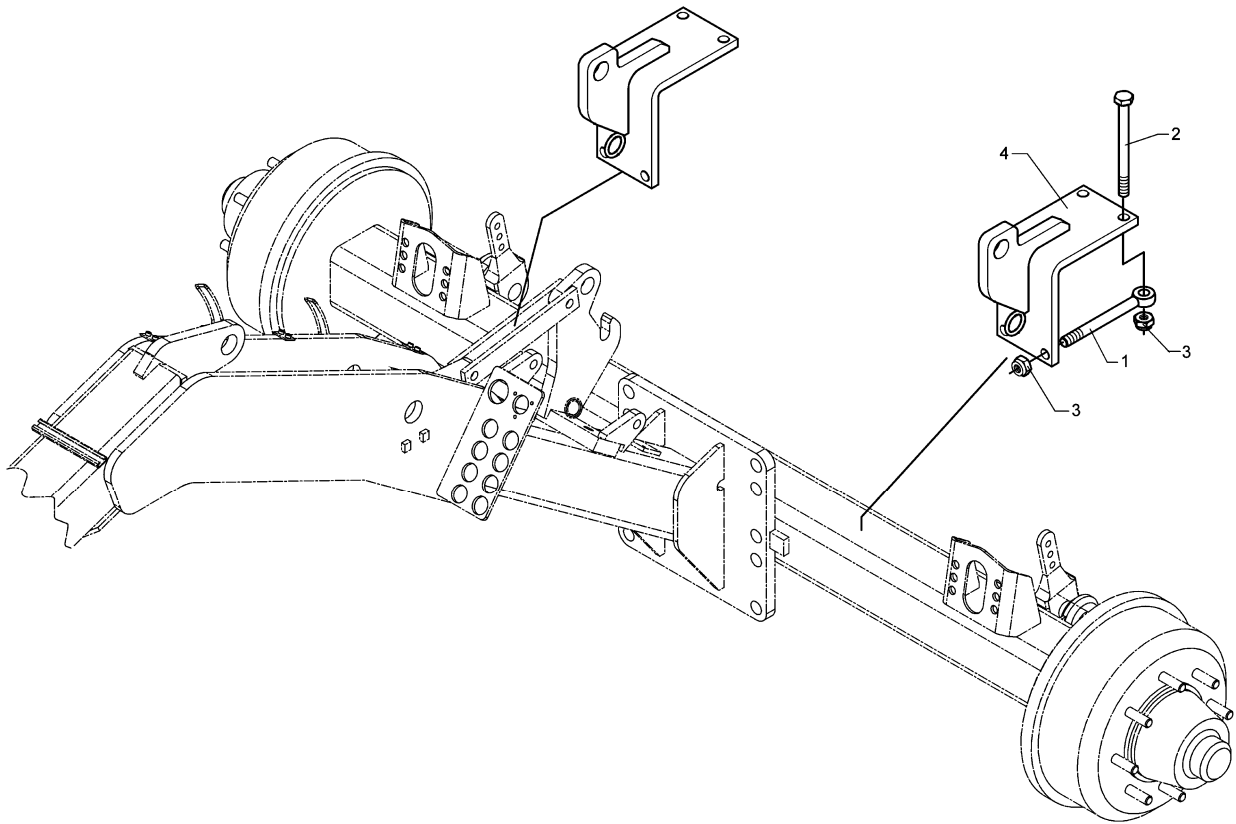
02.08

Pos.	Art.-Nr.	Stk.	Artikeltext / Description		Abmessung
1	301 3838	2	Sechskantschraube	Square headed bolt	M16x60-8.8 DIN931-A
2	301 4602	1	Sechskantschraube spz.	Bolt	M20x75-8.8
3	301 4661	2	Sechskantschraube	Square headed bolt	M24x100ls70xb25-10.9 DIN931-A
4	302 8980	1	Gabelstück	Forkpiece	TR24x3
5	302 8981	1	Gabelstück	Forkpiece	TR24x3LH
6	302 8892	1	Spannschloßmutter	Threaded sleeve	TR24x3x250
7	303 0332	1	Ringmutter	Eye nut	M24 DIN582
8	303 0935	2	Sicherungsmutter	Selflocking nut	DIN985-NM16-8 Zn
9	303 0936	1	Sicherungsmutter	Selflocking nut	DIN985-NM20-8 Zn
10	303 0937	2	Sicherungsmutter	Selflocking nut	DIN985-NM24-8 Zn
11	311 9565	1	Klappstift	Securing pin	4,5mm
12	313 8147	1	Bolzen mit Griff	Pin with grip	GB D20x80/68
13	329 1792	1	Flachformfeder	U-spring	40x4x230 SW46
14	331 6584	1	Kette DIN762	Chain	13x65 7GL ST35.2H Zn
15	459 1001	2	Brücke	Clamp plate	40x10x100 1x70-D16,5
16	461 6172	1	Zugschiene	Drawbar	350x165 2xD25 D20,25
17	461 6173	1	Halter	Holder	35x8x250 D21



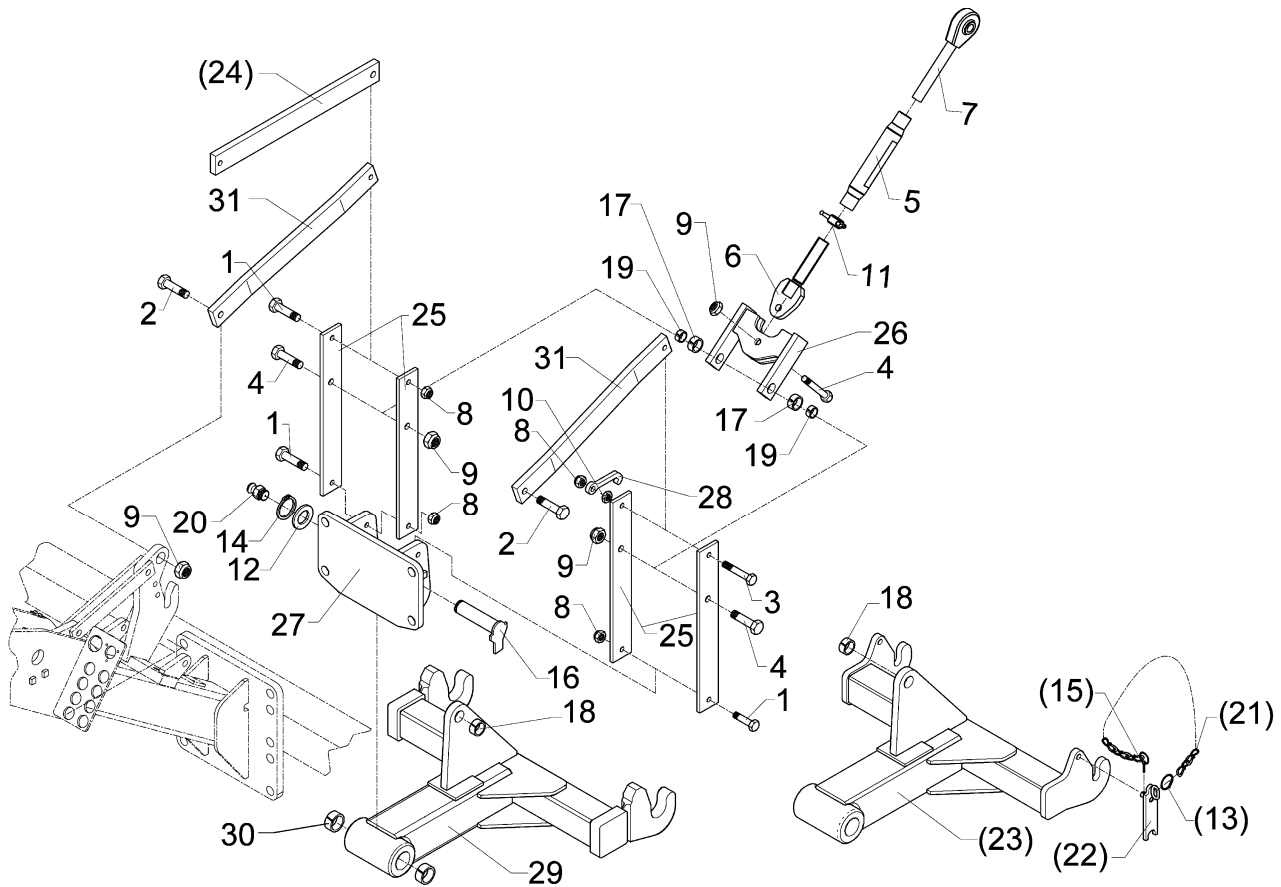
02.08

Pos.	Art.-Nr.	Stk.	Artikeltext / Description		Abmessung
1	301 3838	2	Sechskantschraube	Square headed bolt	M16x60-8.8 DIN931-A
2	301 4602	1	Sechskantschraube spz.	Bolt	M20x75-8.8
3	301 4661	2	Sechskantschraube	Square headed bolt	M24x100ls70xb25-10.9 DIN931-A
4	302 8980	1	Gabelstück	Forkpiece	TR24x3
5	302 8981	1	Gabelstück	Forkpiece	TR24x3LH
6	302 8892	1	Spannschloßmutter	Threaded sleeve	TR24x3x250
7	303 0331	1	Ringmutter	Eye nut	M30 DIN582
8	303 0935	2	Sicherungsmutter	Selflocking nut	DIN985-NM16-8 Zn
9	303 0936	1	Sicherungsmutter	Selflocking nut	DIN985-NM20-8 Zn
10	303 0937	2	Sicherungsmutter	Selflocking nut	DIN985-NM24-8 Zn
11	311 9565	1	Klappstift	Securing pin	4,5mm
12	313 8147	1	Bolzen mit Griff	Pin with grip	GB D20x80/68
13	329 1792	1	Flachformfeder	U-spring	40x4x230 SW46
14	331 6584	1	Kette DIN762	Chain	13x65 7GL ST35.2H Zn
15	459 1001	2	Brücke	Clamp plate	40x10x100 1x70-D16,5
16	461 6172	1	Zugschiene	Drawbar	350x165 2xD25 D20,25
17	461 6173	1	Halter	Holder	35x8x250 D21
18	302 0123	1	Gewindestange	Threaded rod	M30x270 Zn



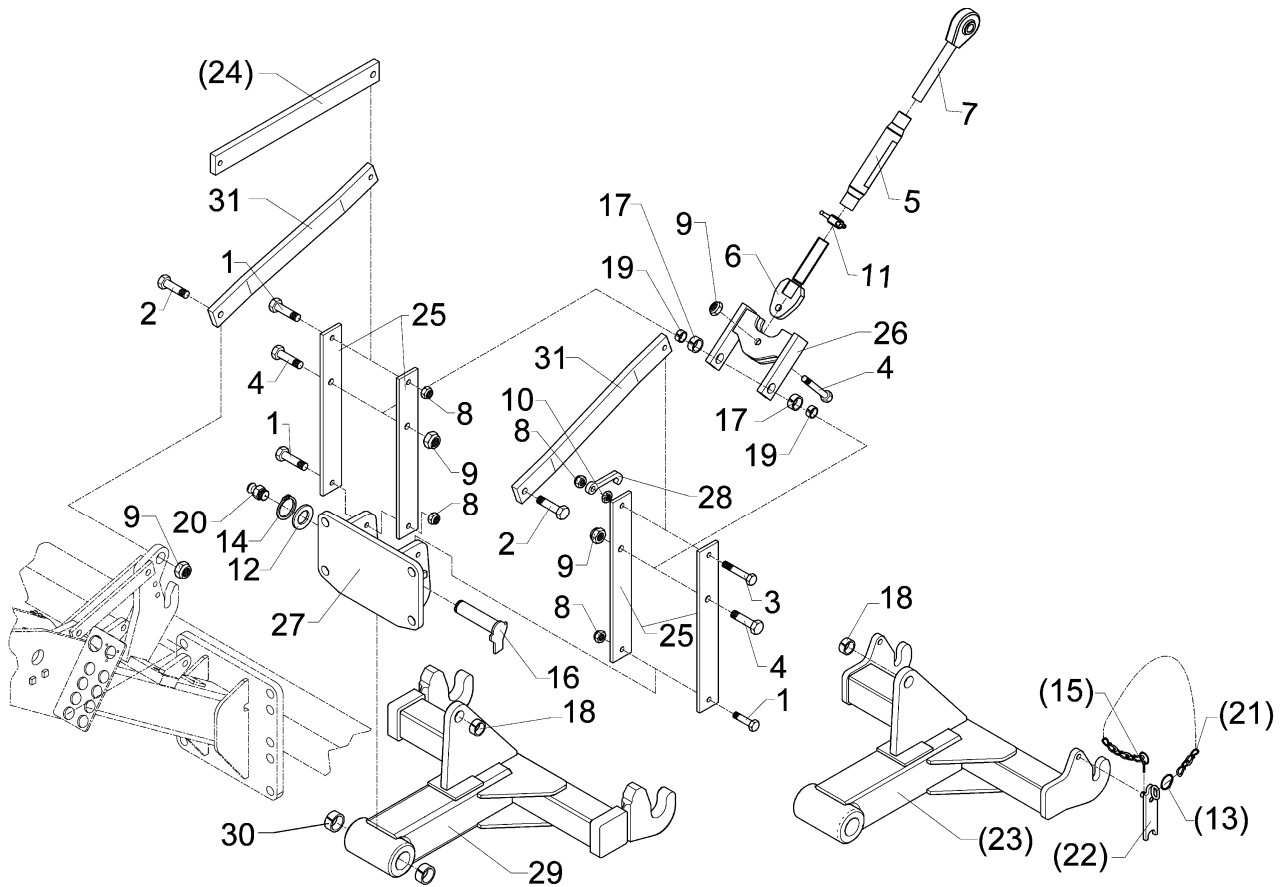
02.08

Pos.	Art.-Nr.	Stk.	Artikeltext / Description		Abmessung
1	301 0864	4	Augenschraube	Eye bolt	BM16x200xb100-8.8 D2=16,1 Zn
2	301 4134	4	Sechskantschraube spz.	Bolt	M16x200xb100-8.8 Zn
3	303 0935	8	Sicherungsmutter	Selflocking nut	DIN985-NM16-8 Zn
4	461 8369	2	Anbaukonsole	Bracket	150x150x120 D32



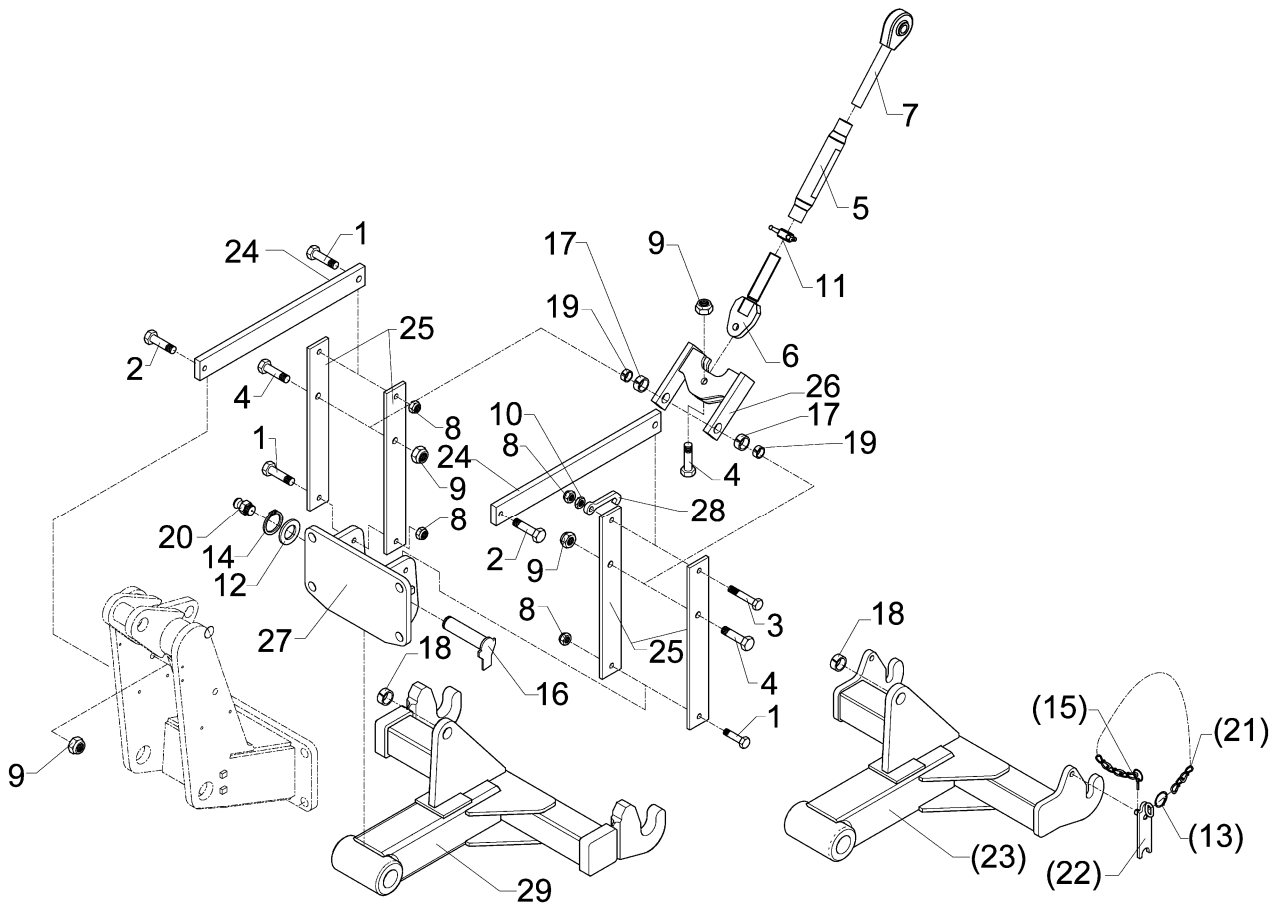
02.08

Pos.	Art.-Nr.	Stk.	Artikeltext / Description	Abmessung	
1	301 3867	3	Sechskantschraube	Square headed bolt	M16x65-8.8 DIN931-A
2	301 4331	2	Sechskantschraube	Square headed bolt	M20x75-8.8 DIN931-A
3	301 5085	1	Sechskantschraube DIN933	Screw	M16x100-8.8
4	301 5390	3	Sechskantschraube spz.	Bolt	M20x65-12.9
5	302 8937	1	Spannschloßmutter	Threaded sleeve	M36x3x330 SW46
6	302 9019	1	Gelenkstück	Joint	M36x3x190 D20
7	302 9033	1	Gelenkauge	Joint	KAT2 M36x3x270 LI
8	303 0935	4	Sicherungsmutter	Selflocking nut	DIN985-NM16-8 Zn
9	303 0936	5	Sicherungsmutter	Selflocking nut	DIN985-NM20-8 Zn
10	303 0976	1	Sechskantmutter	Nut	M16 DIN934-8
11	303 3110	1	Schlagmutter	Impact nut	M36x3 65-5
12	305 2150	1	Paßscheibe	Shim	50x62x1,0 DIN988
13	305 8545	4	Sicherungsring	Securing ring	3x30-35x1,25 Zn
14	305 8877	1	Sicherungsring	Securing ring	50x3 DIN471
15	311 9565	2	Klappstift	Securing pin	4,5mm
16	313 5037	1	Bolzen mit Verdrehsicherung	Pin with stop	FN D50x243/268
17	317 3352	2	Einspannbuchse mit Preßsitz	Expansion bush	EG28/32x20
18	317 3417	1	Einspannbuchse mit Preßsitz	Expansion bush	EG30/38x25
19	317 6657	2	Buchse	Bush	D20/28x22
20	323 6348	1	Schmiernippel	Grease nipple	AM10x1 DIN71412
21	331 6130	2	Knotenkette	Chain	D2x150
22	461 8345	2	Riegel	Locking bar	KAT2
23	461 8510	1	Unterlenker	Lower link	D50x200 L2
24	461 8511	2	Lenker	Link	70x22x700 1xD16 1xD20
25	461 8512	4	Lenker	Link	80x12x595 2xD16 1xD20
26	461 8513	1	Lenker	Link	60x20x208 2xD32 1xD20



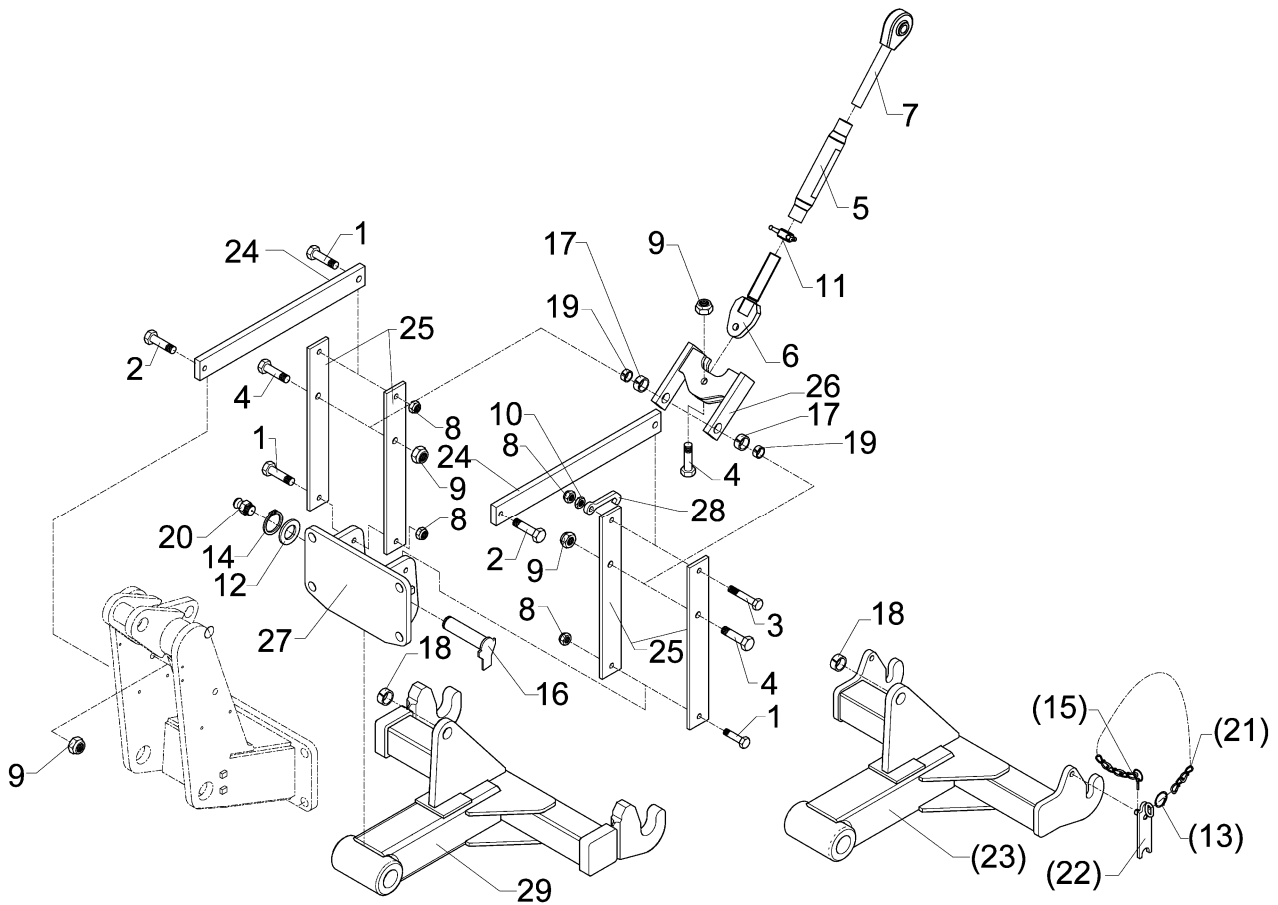
02.08

Pos.	Art.-Nr.	Stk.	Artikeltext / Description	Abmessung	
27	461 8514	1	Konsole	Bracket	430x260x20 D50x200
28	461 8515	1	Haken	Hook	144x56x14 1xD16,5
29	461 8517	1	Unterlenker	Lower link	D50x200 L2
30	317 3433	2	Einspannbuchse	Expansion bush	EG50+0,05+0,15/60x40
31	461 8516	2	Lenker, gebogen	Link	70x22x700 1xD16 1xD20



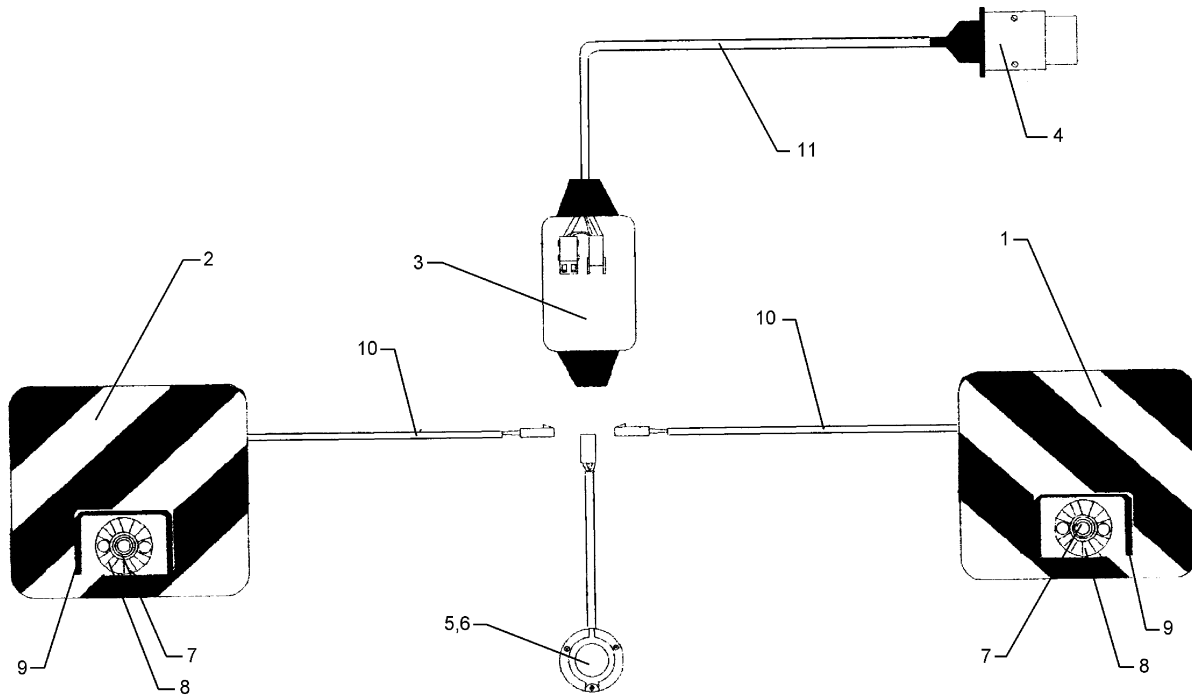
02.08

Pos.	Art.-Nr.	Stk.	Artikeltext / Description	Abmessung	
1	301 3867	3	Sechskantschraube	Square headed bolt	M16x65-8.8 DIN931-A
2	301 4331	2	Sechskantschraube	Square headed bolt	M20x75-8.8 DIN931-A
3	301 5085	1	Sechskantschraube DIN933	Screw	M16x100-8.8
4	301 5390	3	Sechskantschraube spz.	Bolt	M20x65-12.9
5	302 8937	1	Spannschloßmutter	Threaded sleeve	M36x3x330 SW46
6	302 9019	1	Gelenkstück	Joint	M36x3x190 D20
7	302 9033	1	Gelenkauge	Joint	KAT2 M36x3x270 LI
8	303 0935	4	Sicherungsmutter	Selflocking nut	DIN985-NM16-8 Zn
9	303 0936	5	Sicherungsmutter	Selflocking nut	DIN985-NM20-8 Zn
10	303 0976	1	Sechskantmutter	Nut	M16 DIN934-8
11	303 3110	1	Schlagmutter	Impact nut	M36x3 65-5
12	305 2150	1	Paßscheibe	Shim	50x62x1,0 DIN988
13	305 8545	4	Sicherungsring	Securing ring	3x30-35x1,25 Zn
14	305 8877	1	Sicherungsring	Securing ring	50x3 DIN471
15	311 9565	2	Klappstift	Securing pin	4,5mm
16	313 5037	1	Bolzen mit Verdrehsicherung	Pin with stop	FN D50x243/268
17	317 3352	2	Einspannbuchse mit Preßsitz	Expansion bush	EG28/32x20
18	317 3417	1	Einspannbuchse mit Preßsitz	Expansion bush	EG30/38x25
19	317 6657	2	Buchse	Bush	D20/28x22
20	323 6348	1	Schmiernippel	Grease nipple	AM10x1 DIN71412
21	331 6130	2	Knotenkette	Chain	D2x150
22	461 8345	2	Riegel	Locking bar	KAT2
23	461 8510	1	Unterlenker	Lower link	D50x200 L2
24	461 8511	2	Lenker	Link	70x22x700 1xD16 1xD20
25	461 8512	4	Lenker	Link	80x12x595 2xD16 1xD20
26	461 8513	1	Lenker	Link	60x20x208 2xD32 1xD20



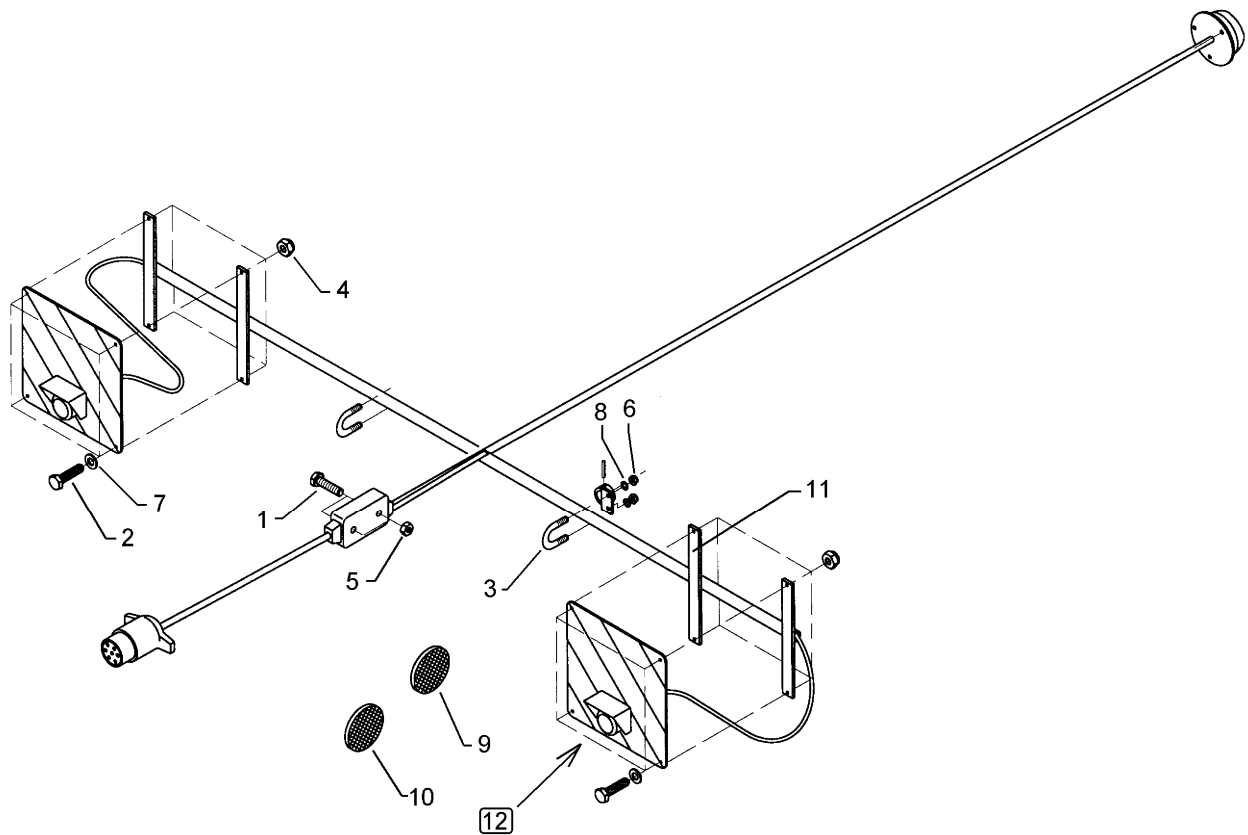
02.08

Pos.	Art.-Nr.	Stk.	Artikeltext / Description	Abmessung	
27	461 8514	1	Konsole	Bracket	430x260x20 D50x200
28	461 8515	1	Haken	Hook	144x56x14 1xD16,5
29	461 8517	1	Unterlenker	Lower link	D50x200 L2
30	317 3433	2	Einspannbuchse	Expansion bush	EG50+0,05+0,15/60x40



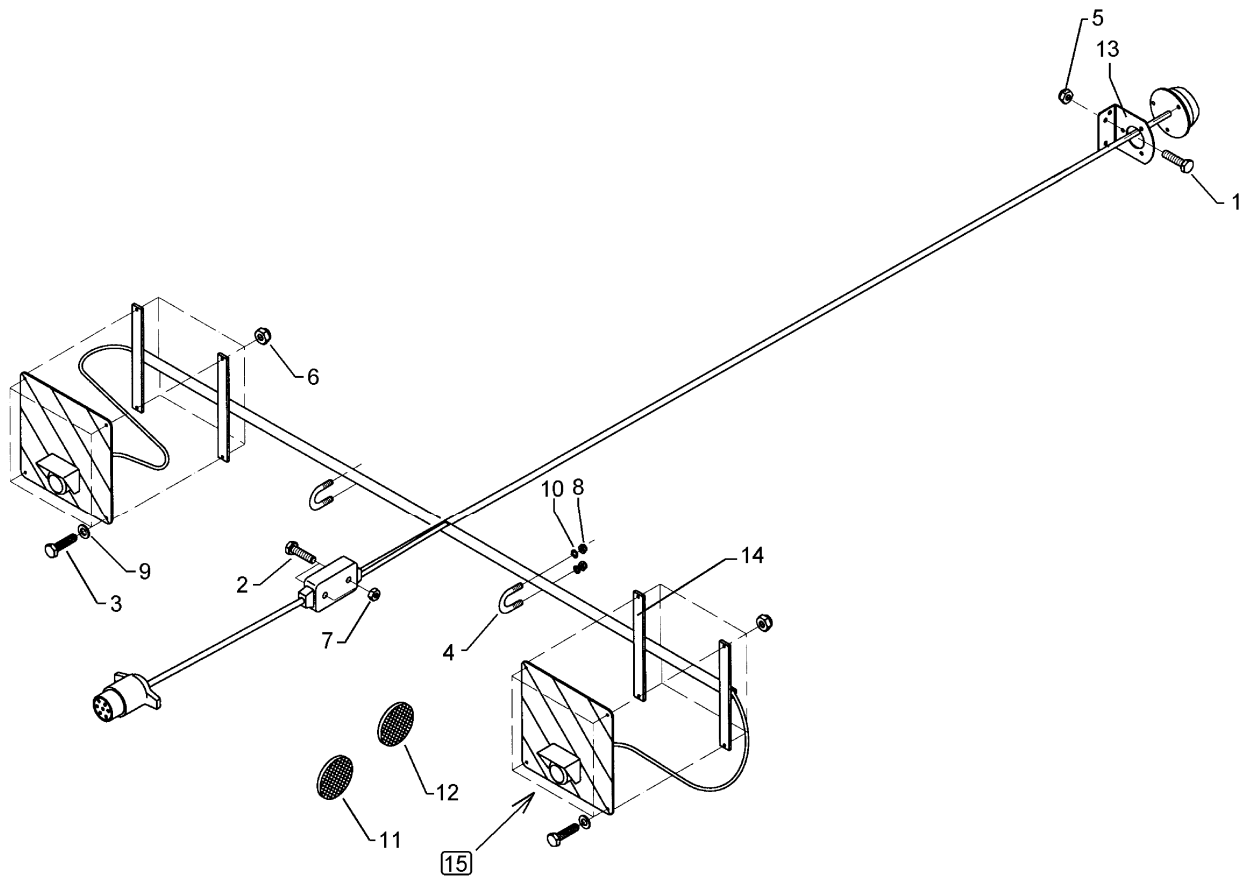
02.08

Pos.	Art.-Nr.	Stk.	Artikeltext / Description		Abmessung
1	321 9934	1	Warntafel	Warning board	RE 423x423 DIN11030
2	321 9935	1	Warntafel	Warning board	LI 423x423 DIN11030
3	373 2017	1	Verteilerdose	Junction box	1216.
4	373 2124	1	Stecker Alu	Plug	7-polig
5	373 2126	1	Steckdose	Plug box	7-polig 71/7F
6	373 2131	1	Steckdosenunterlage	Base of plug box	709
7	373 3431	2	Positionsluchte	Position light	PL86
8	373 3529	2	Lichtscheibe	Light glas	E86
9	373 3802	2	Schutzhaube vorne	Front cover	SH86
10	373 4134	1	Kabel	Cable	2x0,75 S/W
11	373 4140	5	Kabel	Cable	6x0,75 S/W



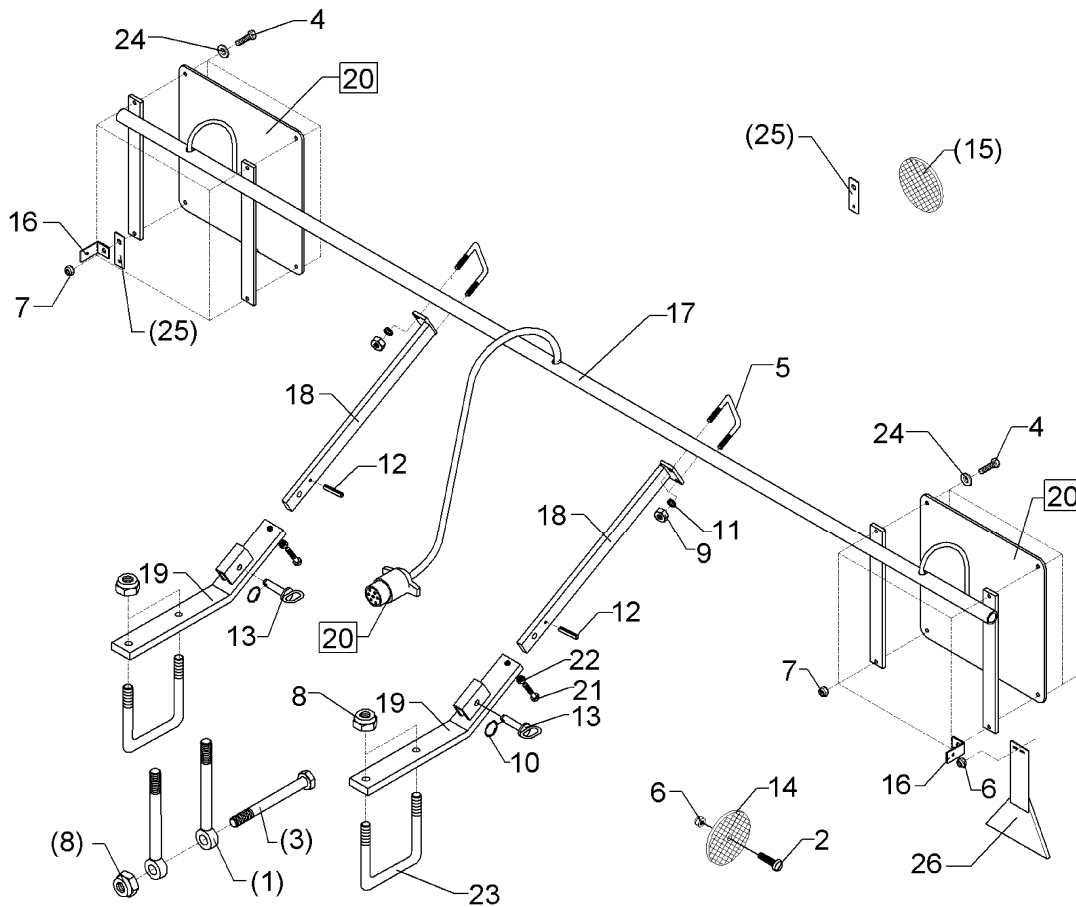
02.08

Pos.	Art.-Nr.	Stk.	Artikeltext / Description	Abmessung	
1	301 2996	2	Sechskantschraube DIN933	Screw	M5x30-8.8
2	301 7280	8	Sechskantschraube	Square headed bolt	M8x25-8.8 Zn DIN933
3	301 7781	2	Bügelschraube	U-bolt	M10x38x76 DIN3570A Zn
4	303 0932	8	Sicherungsmutter	Selflocking nut	DIN985-NM8-8 Zn
5	303 0967	2	Sechskantmutter	Nut	M5 DIN934-8 Zn
6	303 0970	4	Sechskantmutter	Nut	M10 DIN934-8
7	305 8694	8	Scheibe	Washer	A8,4 DIN125-St Zn
8	305 9900	4	Federring	Spring ring	10 DIN127 Zn
9	321 9918	2	Rückstrahler rot selbstkl.	Self-adh. reflector, red	8200K
10	321 9919	6	Rückstrahler gelb selbstkl.	Self-adh. reflector, yellow	6200GK
11	470 1649	1	Leuchtenhalter	Carrier for light	D33,7x4,5x2900
12	570 1903	1	Beleuchtungsanlage vorne	Lighting equipment, front	Achat 9 KA



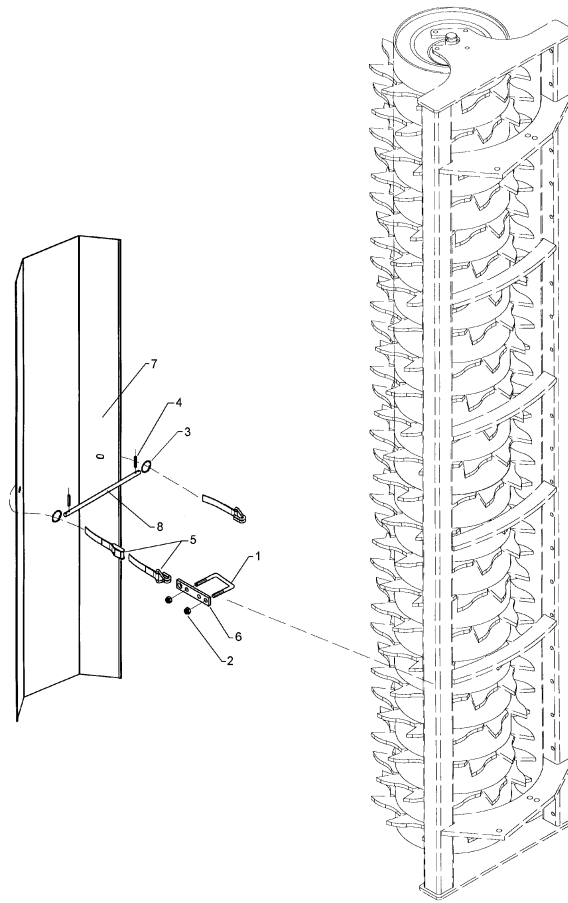
02.08

Pos.	Art.-Nr.	Stk.	Artikeltext / Description		Abmessung
1	301 0302	2	Flachkopfschraube	Flatheaded bolt	M6x25-4,6 Zn DIN85
2	301 2996	2	Sechskantschraube DIN933	Screw	M5x30-8.8
3	301 7280	8	Sechskantschraube	Square headed bolt	M8x25-8.8 Zn DIN933
4	301 7781	2	Bügelsschraube	U-bolt	M10x38x76 DIN3570A Zn
5	303 0931	2	Sicherungsmutter	Selflocking nut	DIN985-NM6-8 Zn
6	303 0932	8	Sicherungsmutter	Selflocking nut	DIN985-NM8-8 Zn
7	303 0967	2	Sechskantmutter	Nut	M5 DIN934-8 Zn
8	303 0970	4	Sechskantmutter	Nut	M10 DIN934-8
9	305 8694	8	Scheibe	Washer	A8,4 DIN125-St Zn
10	305 9900	4	Federring	Spring ring	10 DIN127 Zn
11	321 9918	2	Rückstrahler rot selbstkl.	Self-adh. reflector, red	8200K
12	321 9919	6	Rückstrahler gelb selbstkl.	Self-adh. reflector, yellow	6200GK
13	373 2130	1	Steckdosenhalter	Holder for plug socket	H 71
14	470 1649	1	Leuchtenhalter	Carrier for light	D33,7x4,5x2900
15	570 1903	1	Beleuchtungsanlage vorne	Lighting equipment, front	Achat 9 KA



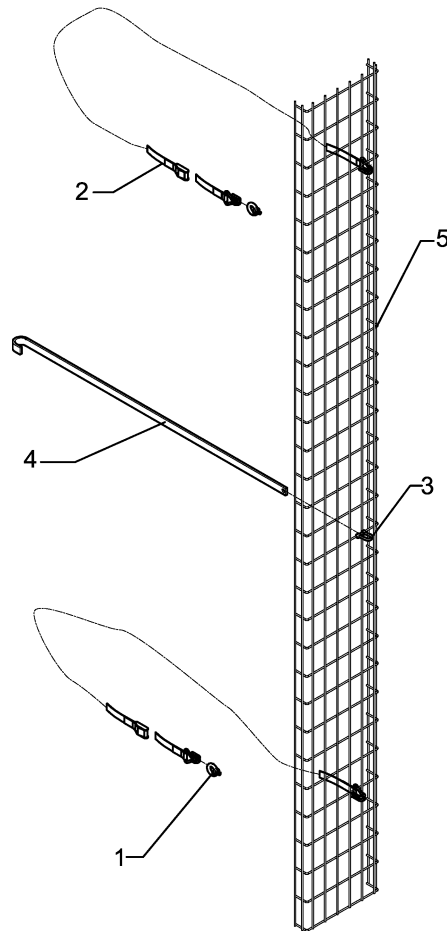
02.08

Pos.	Art.-Nr.	Stk.	Artikeltext / Description	Abmessung	
1	301 0864	4	Augenschraube	Eye bolt	BM16x200xb100-8.8 D2=16,1 Zn
2	301 0301	4	Flachkopfschraube	Flatheaded bolt	M6x20-4,6 Zn DIN85
3	301 4133	2	Sechskantschraube DIN931-A	Bolt	M16x200-8.8
4	301 7280	8	Sechskantschraube	Square headed bolt	M8x25-8.8 Zn DIN933
5	301 7781	2	Bügelschraube	U-bolt	M10x38x76 DIN3570A Zn
6	303 0931	4	Sicherungsmutter	Selflocking nut	DIN985-NM6-8 Zn
7	303 0932	8	Sicherungsmutter	Selflocking nut	DIN985-NM8-8 Zn
8	303 0935	4	Sicherungsmutter	Selflocking nut	DIN985-NM16-8 Zn
9	303 0970	4	Sechskantmutter	Nut	M10 DIN934-8
10	305 8551	2	Federsicherung	Securing clip	41x3
11	305 9900	4	Federring	Spring ring	10 DIN127 Zn
12	309 6054	2	Spannhülse	Expansion bush	6x40-DIN1481 Zn
13	313 7807	2	Bolzen mit Griff	Pin with grip	GB D12x57,5/71 Zn
14	321 9921	2	Rückstrahler gelb	Reflector, yellow	8 RA 002014-051
15	321 9922	2	Rückstrahler rot	Reflector, red	8 RA 002 016-111
16	470 1199	2	Halter gebogen	Holder	30x3x90 Zn
17	470 1649	1	Leuchtenhalter	Carrier for light	D33,7x4,5x2900
18	470 1664	2	Halter	Holder	40x15x550
19	470 1665	2	Halter	Holder	60x20x520 30GRD
20	570 2007	1	Beleuchtungsanlage hinten	Lighting equipment, rear	7 P/4x0,75/L=3600mm
21	301 3350	2	Sechskantschraube DIN933	Screw	M12x50-8.8
22	303 1013	2	Sechskantmutter	Nut	M12 DIN934-8 Zn
23	301 7806	2	Bügelschraube	U-bolt	M16/150/195
24	305 8694	9	Scheibe	Washer	A8,4 DIN125-St Zn
25	459 0940	2	Halter	Holder	30x3x90 1x50-D10+7 Zn
26	321 9914	2	Rückstrahler rot m.Pendelhalt.	Reflector, red	-



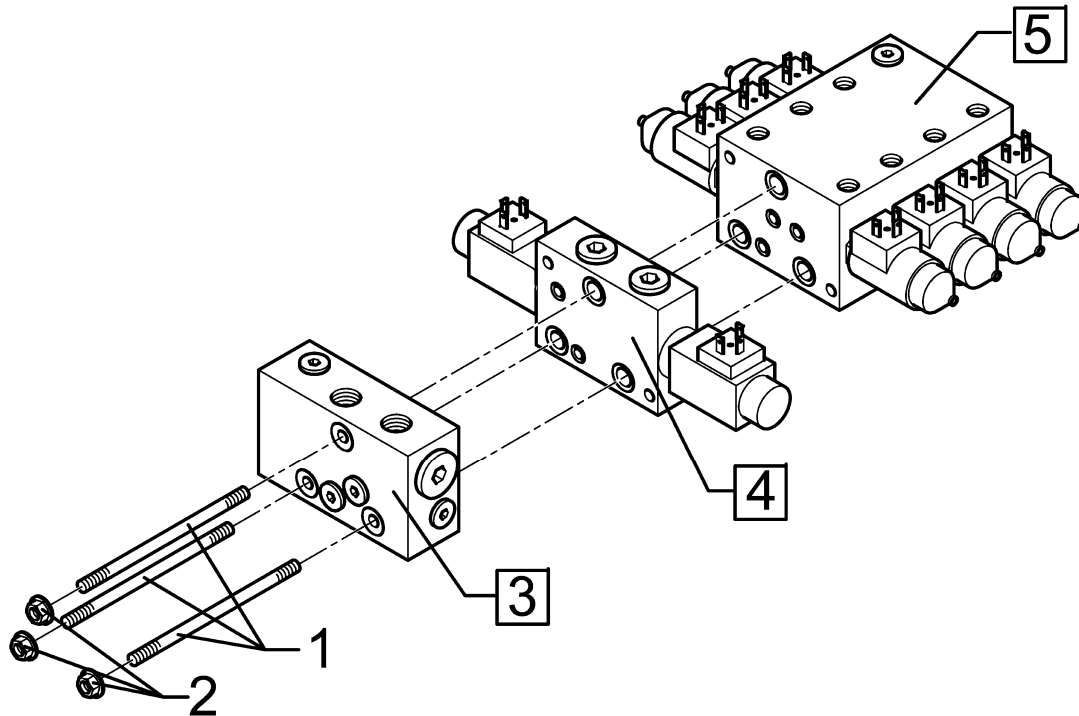
02.08

Pos.	Art.-Nr.	Stk.	Artikeltext / Description		Abmessung
1	301 7789	1	Bügelsschraube	U-bolt	M12/71x101 (284) Zn
2	303 0934	2	Sicherungsmutter	Selflocking nut	DIN985-NM12-8 Zn
3	305 8551	2	Federsicherung	Securing clip	41x3
4	309 6038	2	Spannhülse	Expansion bush	5x30-DIN1481 Chrom 8
5	331 4902	1	Zurrgurt mit Haken	Lock belt	25b 0,43/08m reine Bandlänge
6	459 6576	1	Klemmlasche	Clamp lashing	30x8x138,5
7	470 5070	1	Schutzblech	Guard	1,5x486x1650 2x45 GRD
8	470 5072	1	Stange	Rod	D12x322 4xD5 Zn



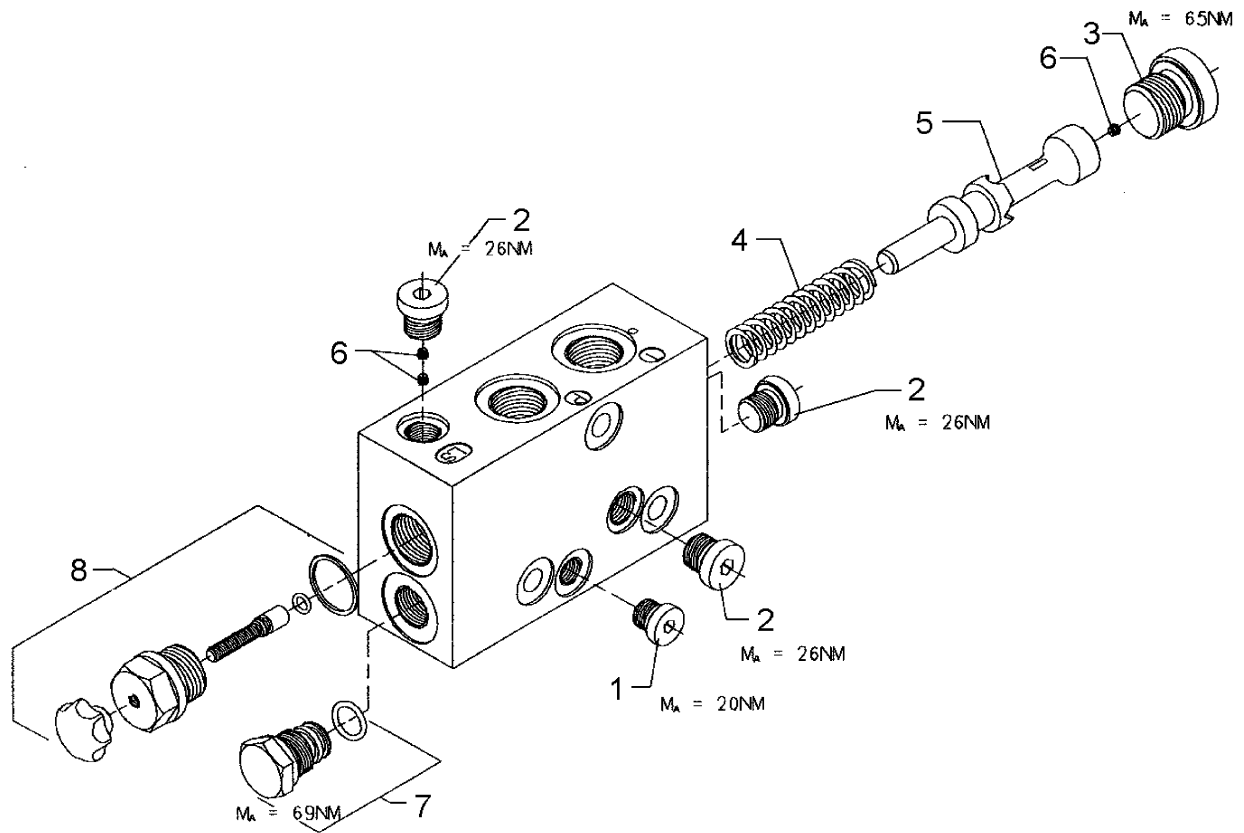
02.08

Pos.	Art.-Nr.	Stk.	Artikeltext / Description		Abmessung
1	303 0330	2	Ringmutter	Eye nut	M12 DIN582
2	331 4902	2	Zurrgurt mit Haken	Lock belt	25b 0,43/08m reine Bandlaenge
3	331 8402	1	Schäkel	Shackle	SLG2 5/16/8mm Zn
4	470 5077	1	Halter	Holder	35x8x700 U-30 1xD10
5	470 5078	1	Schutzgitter	Protective grating	400x50x1400 D5/50x100



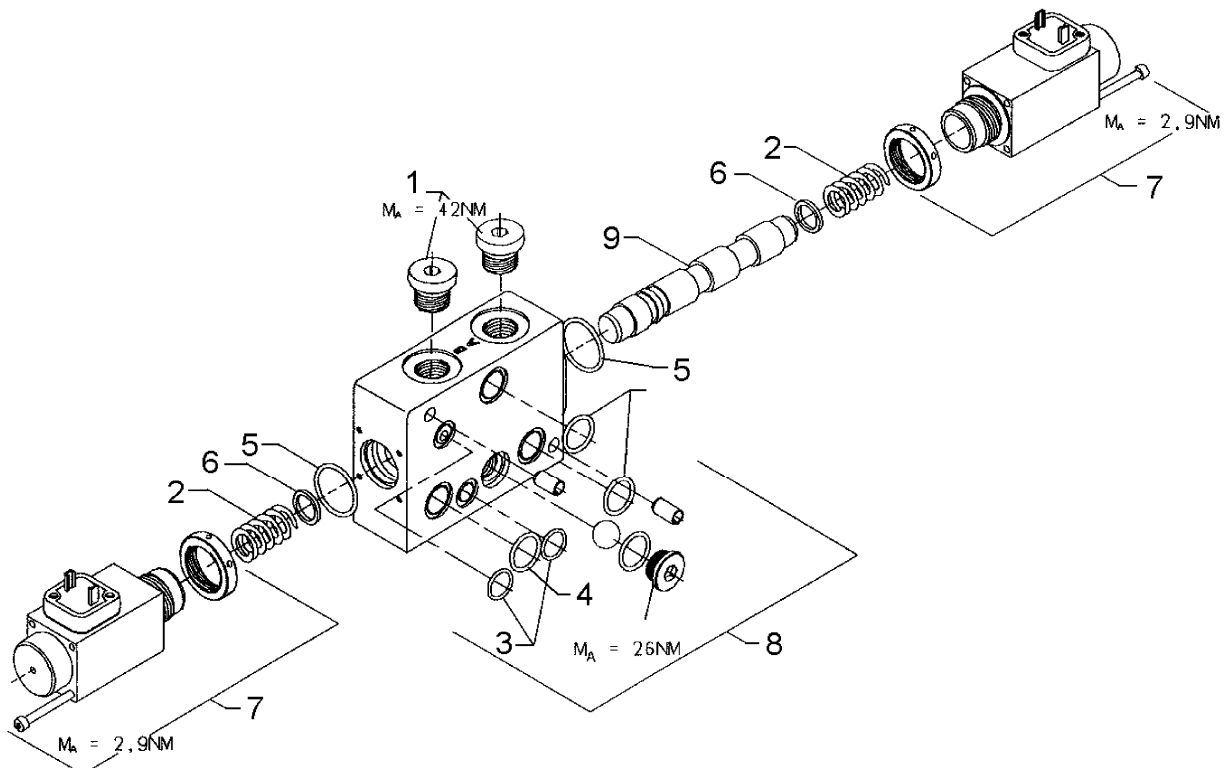
02.08

Pos.	Art.-Nr.	Stk.	Artikeltext / Description		Abmessung
1	301 9915	3	Schaftschraube	Bolt	M8x120 100022943
2	303 0113	3	Dichtmutter	Nut	M8 100280470
3	575 2200	1	Dreiwegedruckwaage	Three-way pressure balance	LU8SSCK-QM22/04
4	575 2201	1	Wegeventil	Valve	6/3 LD8SE4D2525
5	575 2211	1	Sitzventil	Seat valve	SVH04M878SA-OM14G12



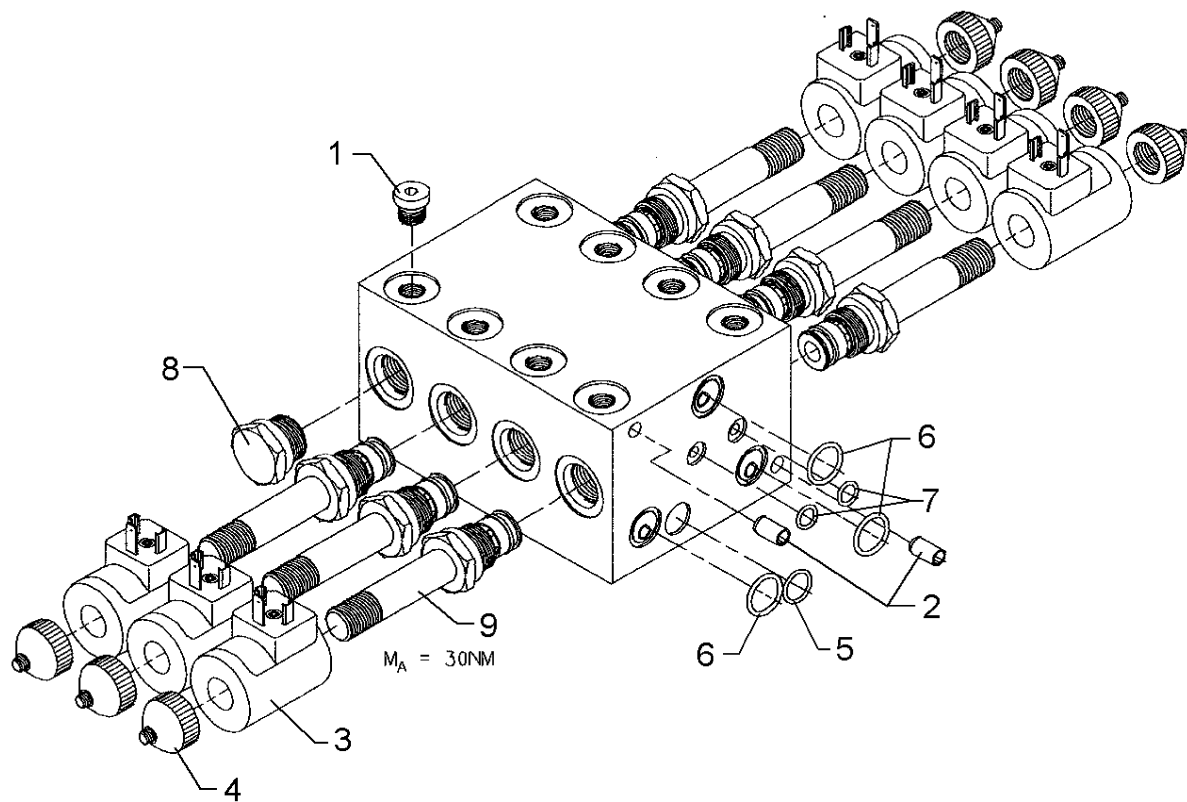
02.08

Pos.	Art.-Nr.	Stk.	Artikeltext / Description	Abmessung	
1	301 9707	1	Verschlußschraube m.Dichtring	Plug	M12x1,5
2	301 9708	3	Verschlußschraube m.Dichtring	Plug	M14x1,5
3	301 9711	1	Verschlußschraube m.Dichtring	Plug	M22x1,5
4	329 8020	1	Druckfeder	Spring	LU08 Bucher
5	475 6068	1	Kolben	Piston	LU08
6	575 1127	3	Einschraubdüse	Nozzle	B M040,8 D D5x3,5
7	575 1128	1	Verschlußschraube, kpl.	Plug, cpl	-
8	575 1129	1	Verschlußschraube, kpl.	Plug, cpl	-



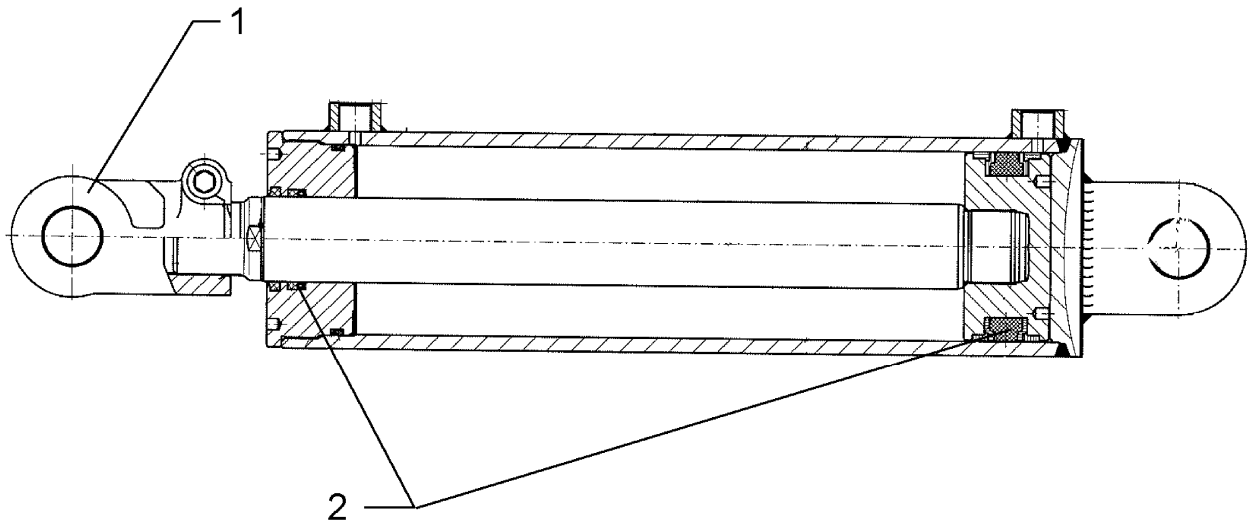
02.08

Pos.	Art.-Nr.	Stk.	Artikeltext / Description	Abmessung
1	301 9710	2	Verschlusschraube m.Dichtring	Plug
2	329 8019	2	Druckfeder	Spring
3	375 1138	2	O-Ring	O-ring
4	375 1149	3	O-Ring	O-ring
5	375 1188	2	O-Ring	O-ring
6	375 1325	2	Scheibe	Washer
7	573 4700	2	Schaltmagnet	Magnet
8	575 1130	1	Einbauteile	Mounting parts
9	575 1131	1	Steuerschieber	Servo spool valve
				M18x1,5
				LD8SE Bucher
				12x2
				16,56x1,78
				24x2,0
				LMX08
				Bucher
				L.8SE/02
				LD08.4D D17x111,4



02.08

Pos.	Art.-Nr.	Stk.	Artikeltext / Description		Abmessung
1	301 9708	1	Verschlusschraube m.Dichtring	Plug	M14x1,5
2	309 3301	2	Spannhülse	Expansion bush	8x12-DIN7346
3	373 4701	7	Magnetspule	Magnet coil	D3612DC27WH
4	373 4702	7	Handnotverstellung Arret.	Hand control, stop	K4-6908
5	375 1118	2	O-Ring	O-ring	8x2
6	375 1138	1	O-Ring	O-ring	12x2
7	375 1149	3	O-Ring	O-ring	16,56x1,78
8	375 5151	1	Verschlusschraube	Plug	MHW-90-2-9
9	575 1132	7	Wege-Sitzventil	Valve	2/2



02.08

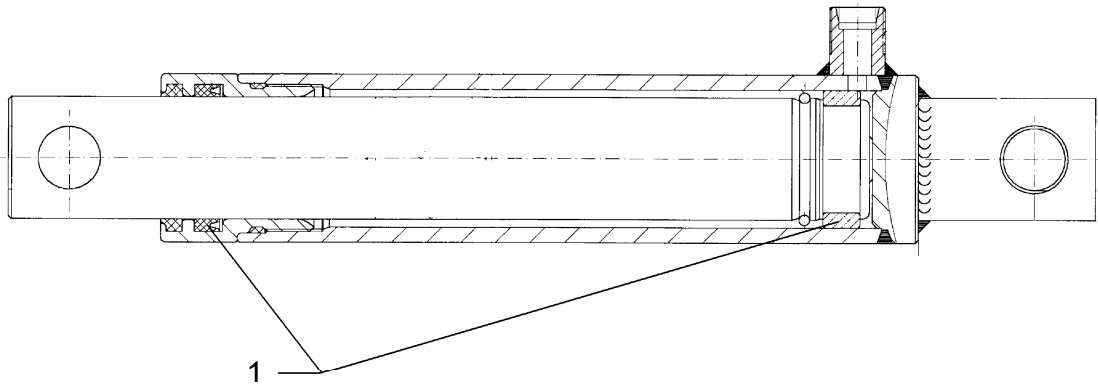
Pos.	Art.-Nr.	Stk.	Artikeltext / Description	Abmessung
1	302 9102	1	Gelenkgabel	Fork-type joint
2	575 9274	1	Dichtungssatz	Seal set
				M38x2-D30-90
				D45/100

Plunger-Zylinder / Plunger-ram

10

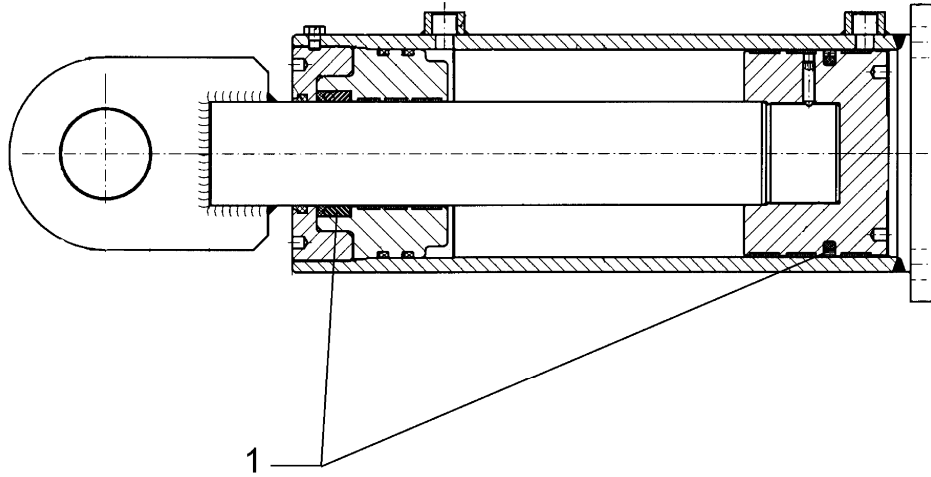
40-210-378 2xD20,25

575 2312



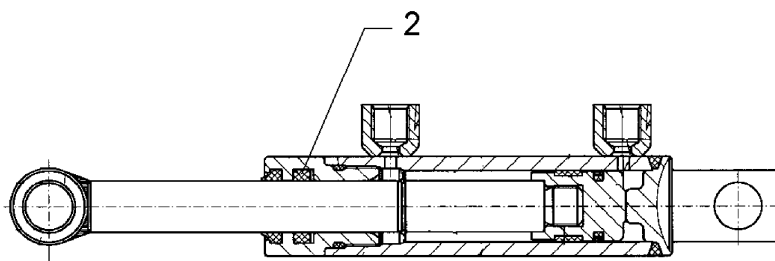
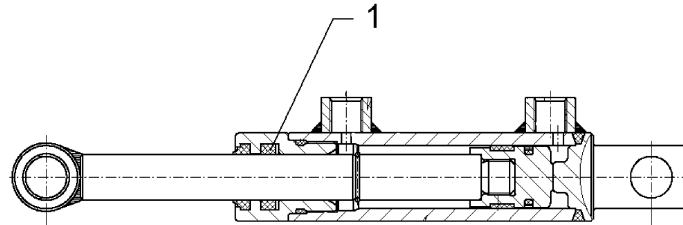
02.08

Pos.	Art.-Nr.	Stk.	Artikeltext / Description	Abmessung
1	575 9253	1	Dichtungssatz Seal set	D40



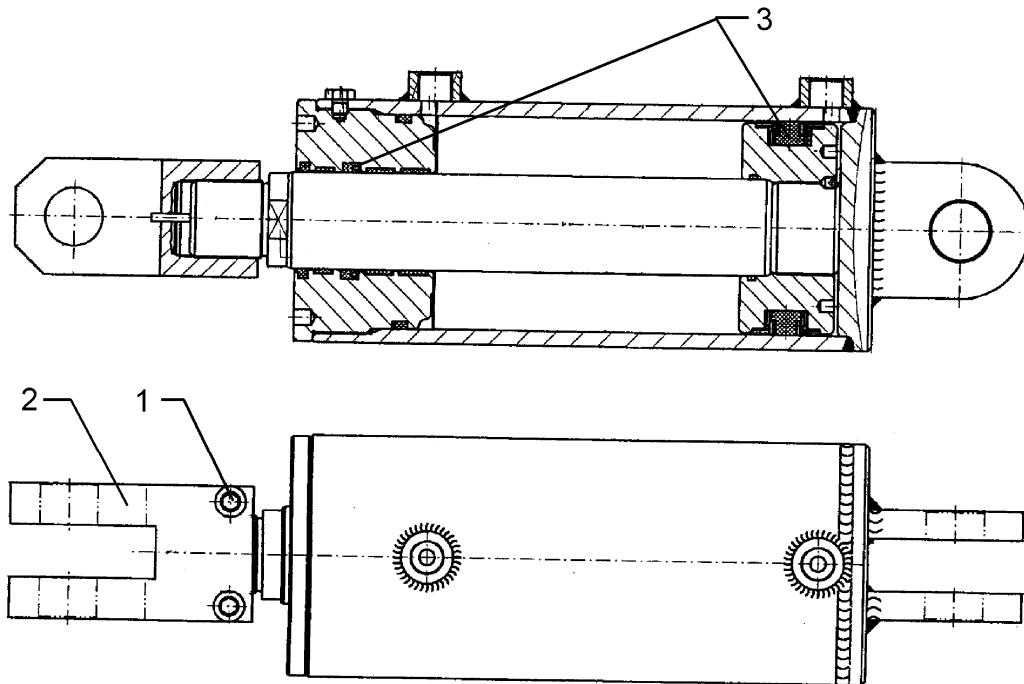
02.08

Pos.	Art.-Nr.	Stk.	Artikeltext / Description	Abmessung
1	575 9267	1	Dichtungssatz Seal set	D70/140



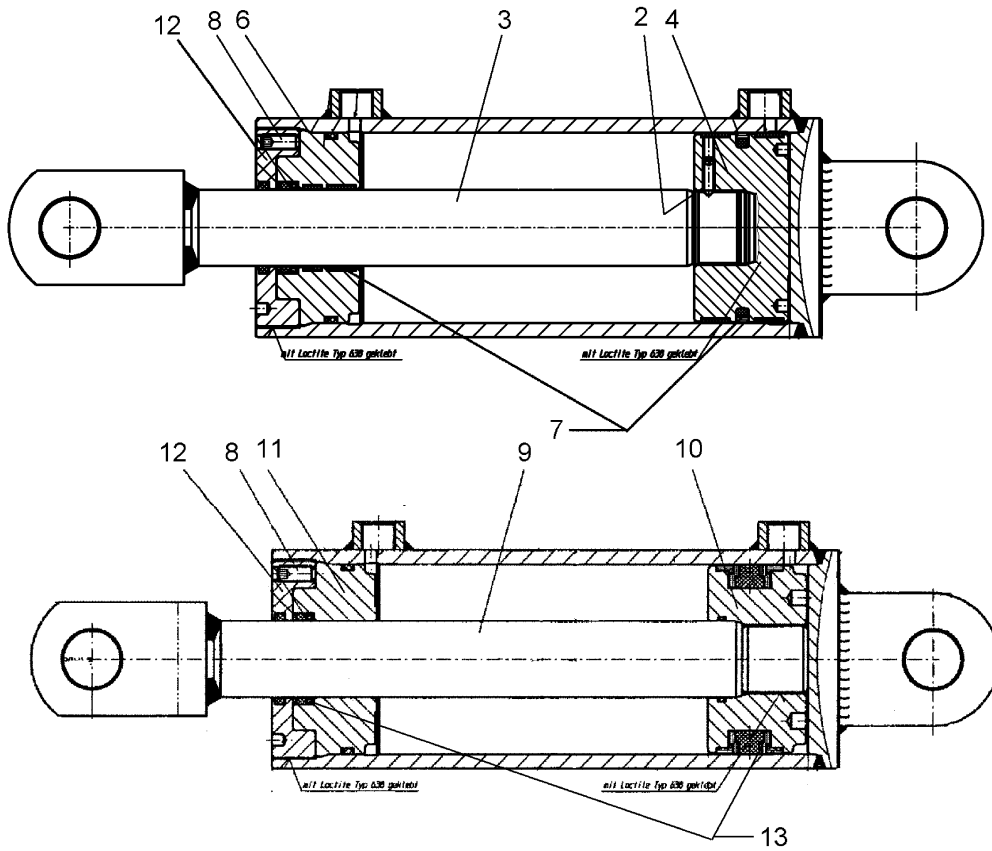
02.08

Pos.	Art.-Nr.	Stk.	Artikeltext / Description	Abmessung
1	575 9243	1	Dichtungssatz	Seal set
2	575 9272	1	Dichtungssatz	Seal set
				D18/25
				D18/25



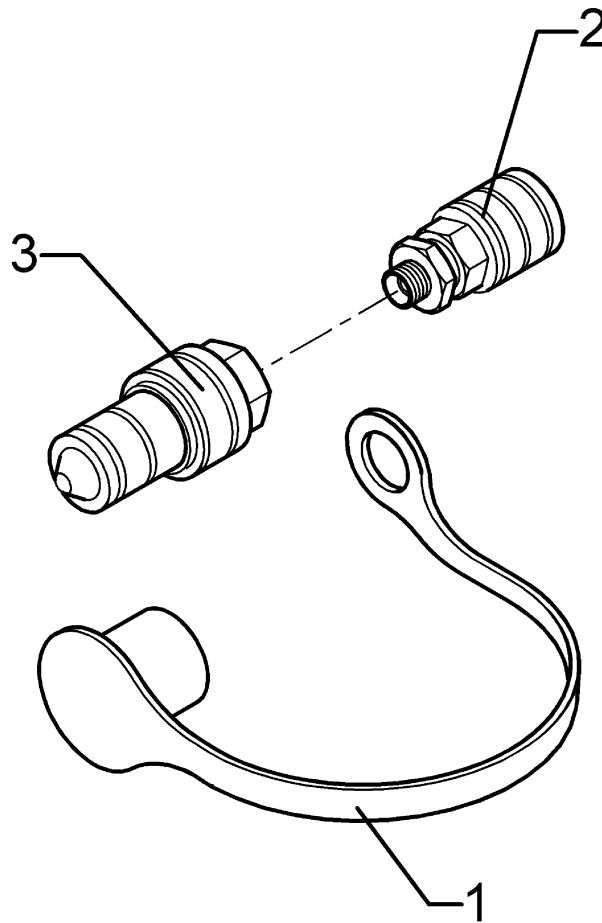
02.08

Pos.	Art.-Nr.	Stk.	Artikeltext / Description		Abmessung
1	301 5815	2	Zylinderschraube DIN912	Allen screw	M10x60-10.9
2	302 9101	1	Gelenkgabel	Fork-type joint	M40x2-D30-95 70x60x125
3	575 9232	1	Dichtungssatz	Seal set	D50/110



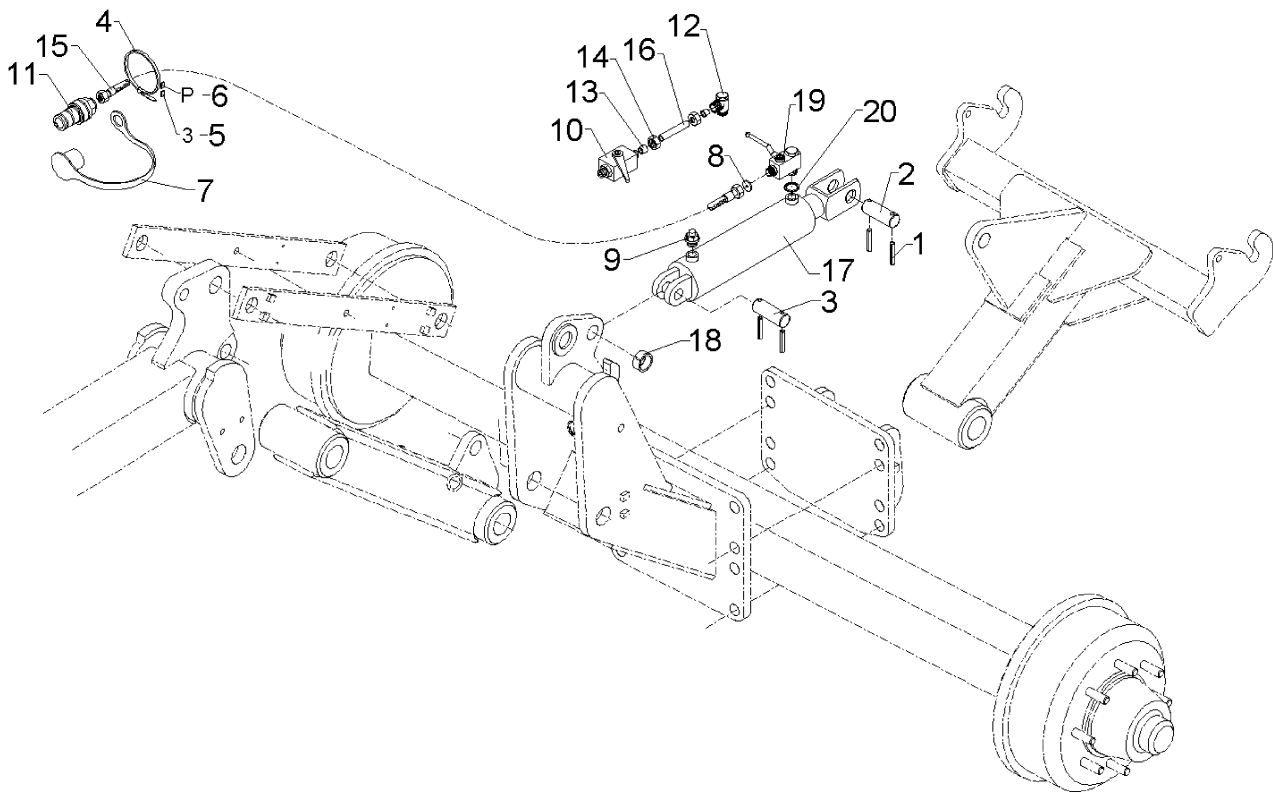
02.08

Pos.	Art.-Nr.	Stk.	Artikeltext / Description		Abmessung
2	301 0138	1	Gewindestift	Threaded pin	M6x20-45H DIN914
3	475 5254	1	Kolbenstange mit Gabel	Piston rod with fork	D40 zum 699 2276
4	475 6056	1	Kolben	Piston	100/40
6	475 6383	1	Führungsstück	Guiding	100/40
7	575 9196	1	Dichtungssatz	Seal set	D40/100
8	301 0137	1	Gewindestift	Threaded pin	M8x20-DIN916-45H
9	475 5253	1	Kolbenstange mit Gabel	Piston rod with fork	D40 (245HUB)
10	475 6057	1	Kolben	Piston	100/40
11	475 6380	1	Führungsstück	Guiding	100/40
12	475 6381	1	Führungsstück	Guiding	100/40
13	575 9183	1	Dichtungssatz	Seal set	D40/100



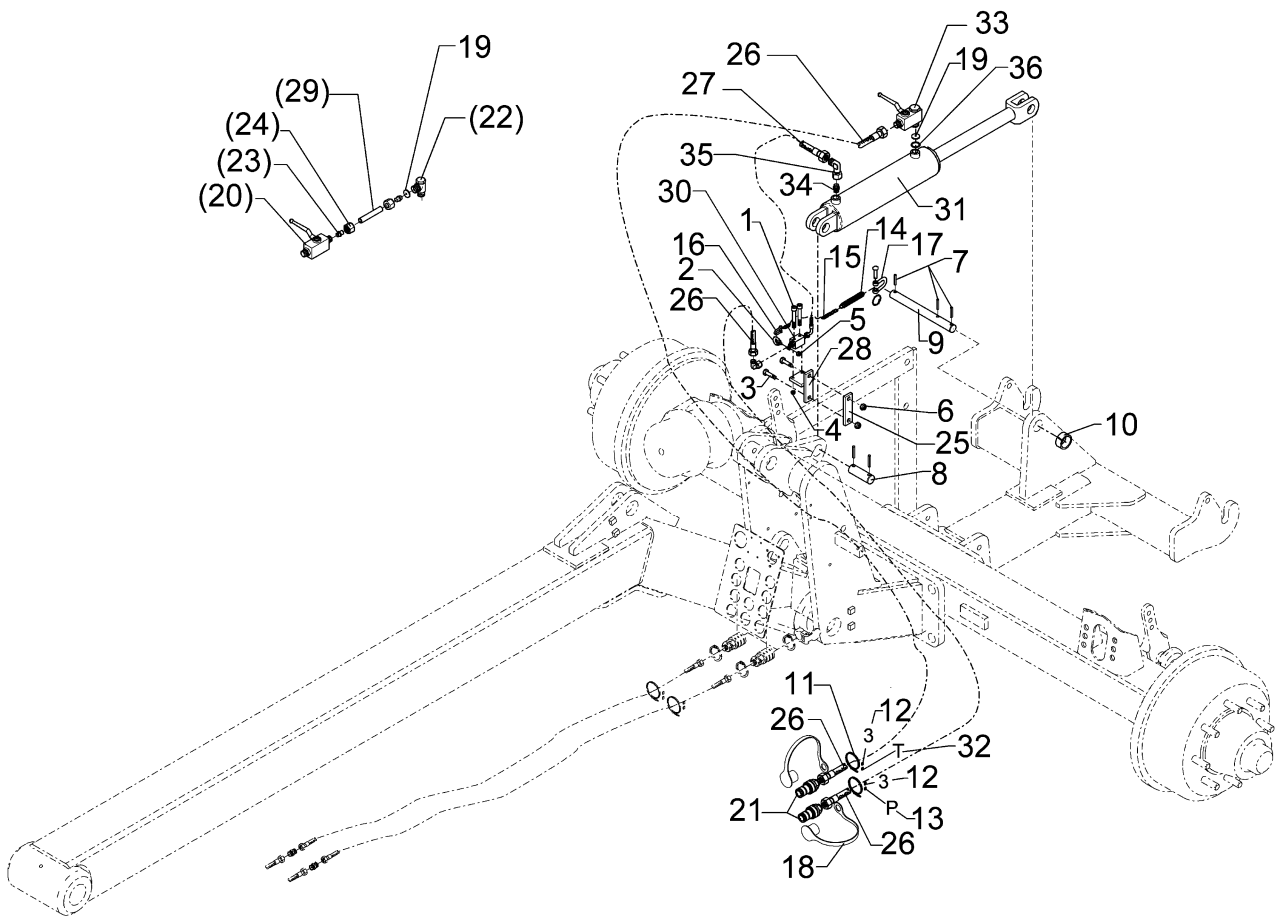
02.08

Pos.	Art.-Nr.	Stk.	Artikeltext / Description	Abmessung
1	375 2165	1	Staubstecker rot	Plastic male probe
2	375 2737	1	SVK-Muffe	SVK-socket
3	375 2741	1	Steckkupplung Kugel	Connection
				BG-3 CEL15 M22x1,5
				K700 12LM18x1,5



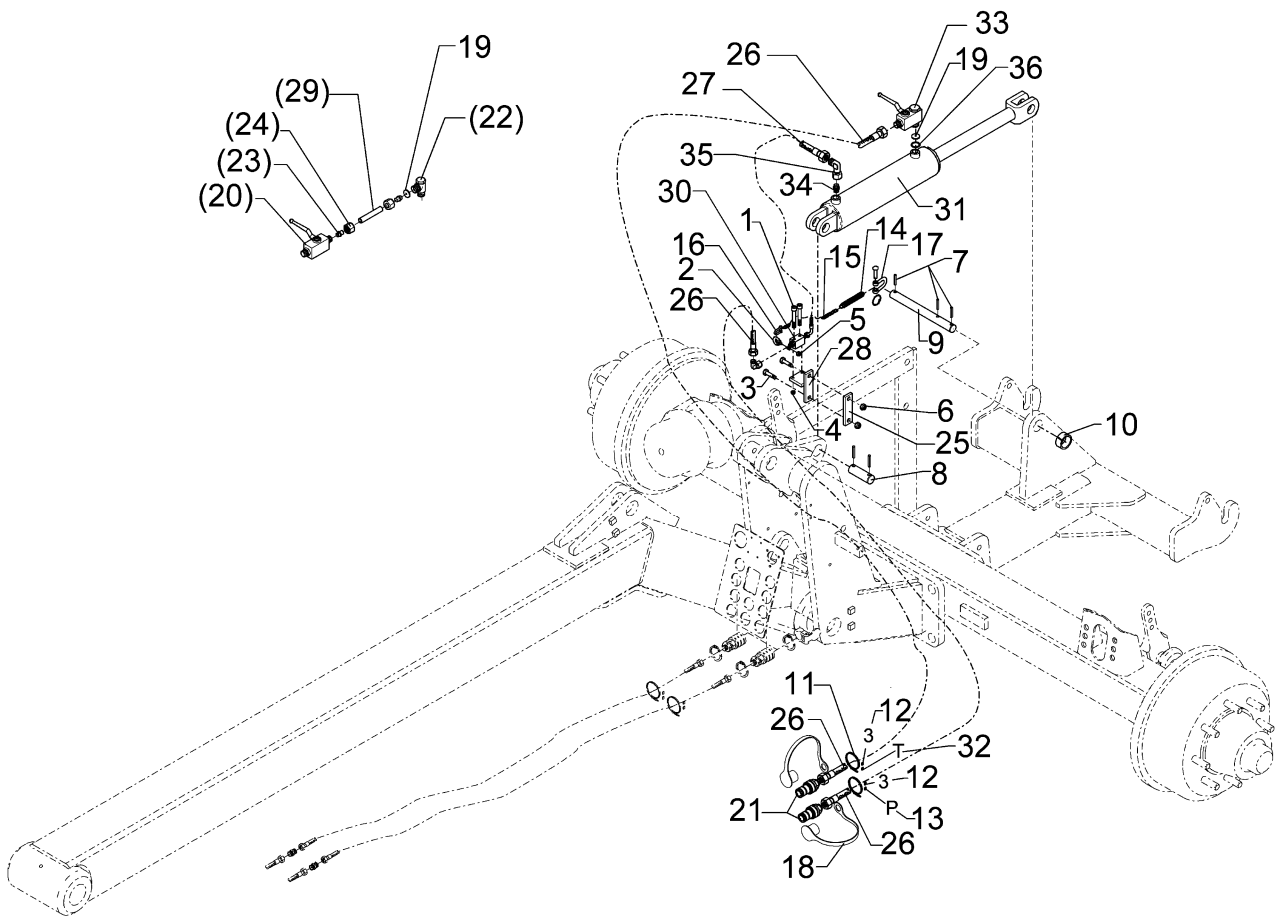
02.08

Pos.	Art.-Nr.	Stk.	Artikeltext / Description		Abmessung
1	309 7000	4	Spannhülse	Expansion bush	8x50-DIN1481 Chrom 8
2	313 3011	1	Bolzen	Pin	BB D30x72/102 Zn
3	313 3012	1	Bolzen	Pin	BB D30x62/92 Zn
4	325 1350	1	Spannband	Strap	6,3x254 VA
5	325 1503	1	EASY-READ Zeichen	EASY-READ sign	3
6	325 1511	1	EASY-READ Zeichen	EASY-READ sign	P
7	375 2121	1	Staubkappe, blau	Cap	D26,5 Bg.3
8	375 2173	1	Drosselplättchen	Throttle plate	D12x1,5 BO 1,5
9	375 2196	1	Be- und Entlüftungsschraube	Vent plug	M18x1,5
10	375 2199	1	Kugelhahn	Valve	BKH 12L-M18x1,5 Zn
11	375 2718	1	SVK-Stecker	SVK-socket	NW10-M18x1,5
12	375 4311	1	Schwenkverschraubung	Union, swivel	x-SWVE12-LM M18x1,5 Zn
13	375 5110	2	Schneidring	Cutting ring	12-L/S Zn WD
14	375 5310	2	Überwurfmutter	Union nut	12L M18x1,5 Zn
15	475 2615	1	Hydraulikschlauch	High-pressure hose	2SN10-1200 M18x1,5
16	475 9900	1	Rohr	Tube	12x2x135
17	575 2356	1	Hydraulikzylinder	Ram	110/50-450
18	317 3417	1	Einspannbuchse mit Preßsitz	Expansion bush	EG30/38x25
19	375 2206	1	Kugelhahn	Valve	HBPA 0602 M18x1,5 Zn DN6
20	375 5081	1	Dichtkantenring	Seal ring	18,2x25,1x5



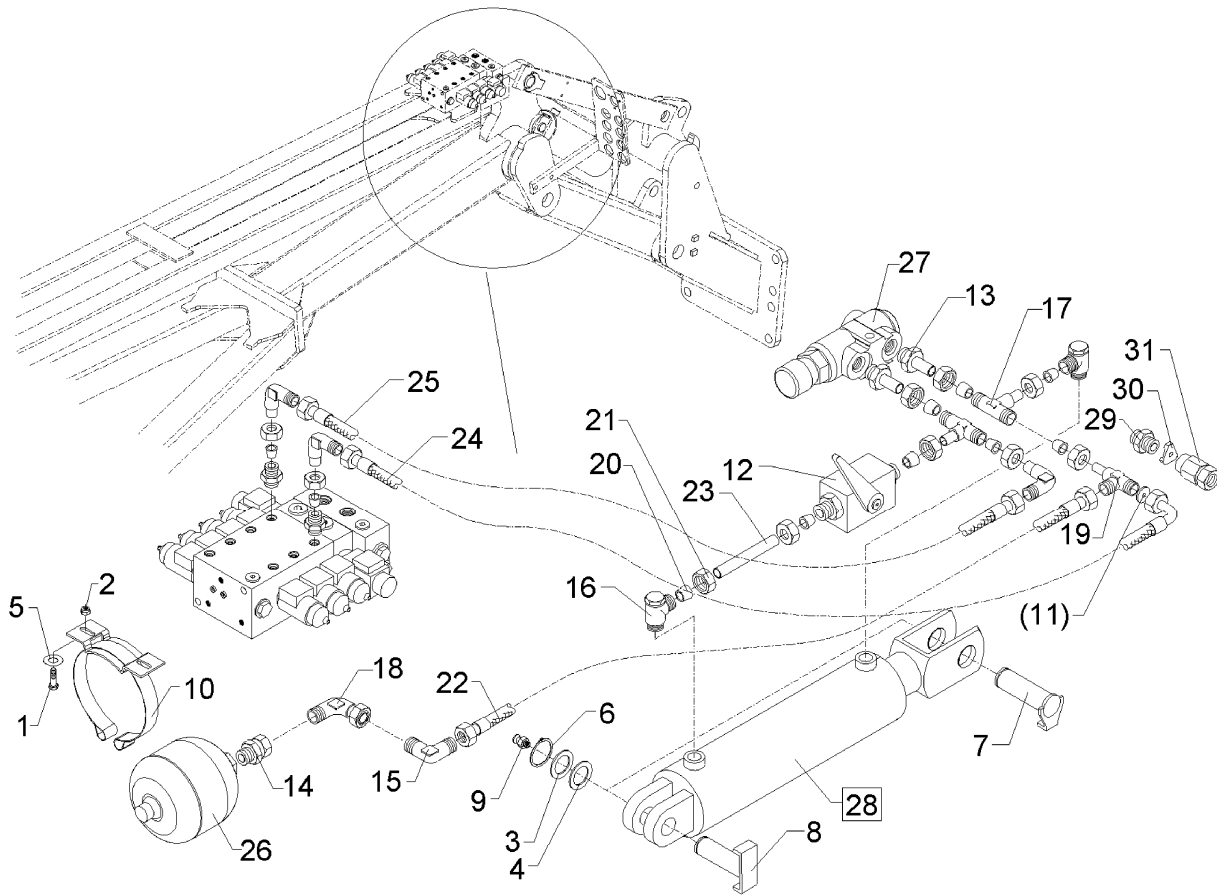
02.08

Pos.	Art.-Nr.	Stk.	Artikeltext / Description	Abmessung	
1	301 0306	2	Flachkopfschraube	Flatheaded bolt	M6x45-4,6 Zn DIN85
2	301 0815	1	Ringschraube	Eye bolt	M8 DIN580 Zn
3	301 3248	2	Sechskantschraube DIN931-A	Bolt	M10x55-8.8 Zn
4	303 0931	2	Sicherungsmutter	Selflocking nut	DIN985-NM6-8 Zn
5	303 0932	1	Sicherungsmutter	Selflocking nut	DIN985-NM8-8 Zn
6	303 0933	2	Sicherungsmutter	Selflocking nut	DIN985-NM10-8 Zn
7	309 7000	5	Spannhülse	Expansion bush	8x50-DIN1481 Chrom 8
8	313 3012	1	Bolzen	Pin	BB D30x62/92 Zn
9	313 3054	1	Bolzen	Pin	D30/25x260 2xD8 1xD6 Zn
10	317 3417	1	Einspannbuchse mit Preßsitz	Expansion bush	EG30/38x25
11	325 1350	1	Spannband	Strap	6,3x254 VA
12	325 1503	1	EASY-READ Zeichen	EASY-READ sign	3
13	325 1511	2	EASY-READ Zeichen	EASY-READ sign	P
14	329 8515	1	Zugfeder	Spring	4,5x22,5x280
15	331 6405	0	Kette	Chain	4x32 DIN763
16	331 8405	1	Schäkel	Shackle	A 0,16 DIN 82101 Zn
17	331 9815	1	Malotte	Shackle	D13-kpl.
18	375 2121	2	Staubkappe, blau	Cap	D26,5 Bg.3
19	375 2173	1	Drosselplättchen	Throttle plate	D12x1,5 BO 1,5
20	375 2199	1	Kugelhahn	Valve	BKH 12L-M18x1,5 Zn
21	375 2718	2	SVK-Stecker	SVK-socket	NW10-M18x1,5
22	375 4311	1	Schwenkverschraubung	Union, swivel	x-SWVE12-LM M18x1,5 Zn
23	375 5110	2	Schneidring	Cutting ring	12-L/S Zn WD
24	375 5310	2	Überwurfmutter	Union nut	12L M18x1,5 Zn
25	459 1007	1	Brücke	Clamp plate	30x8x105 1x80
26	475 2615	2	Hydraulikschlauch	High-pressure hose	2SN10-1200 M18x1,5



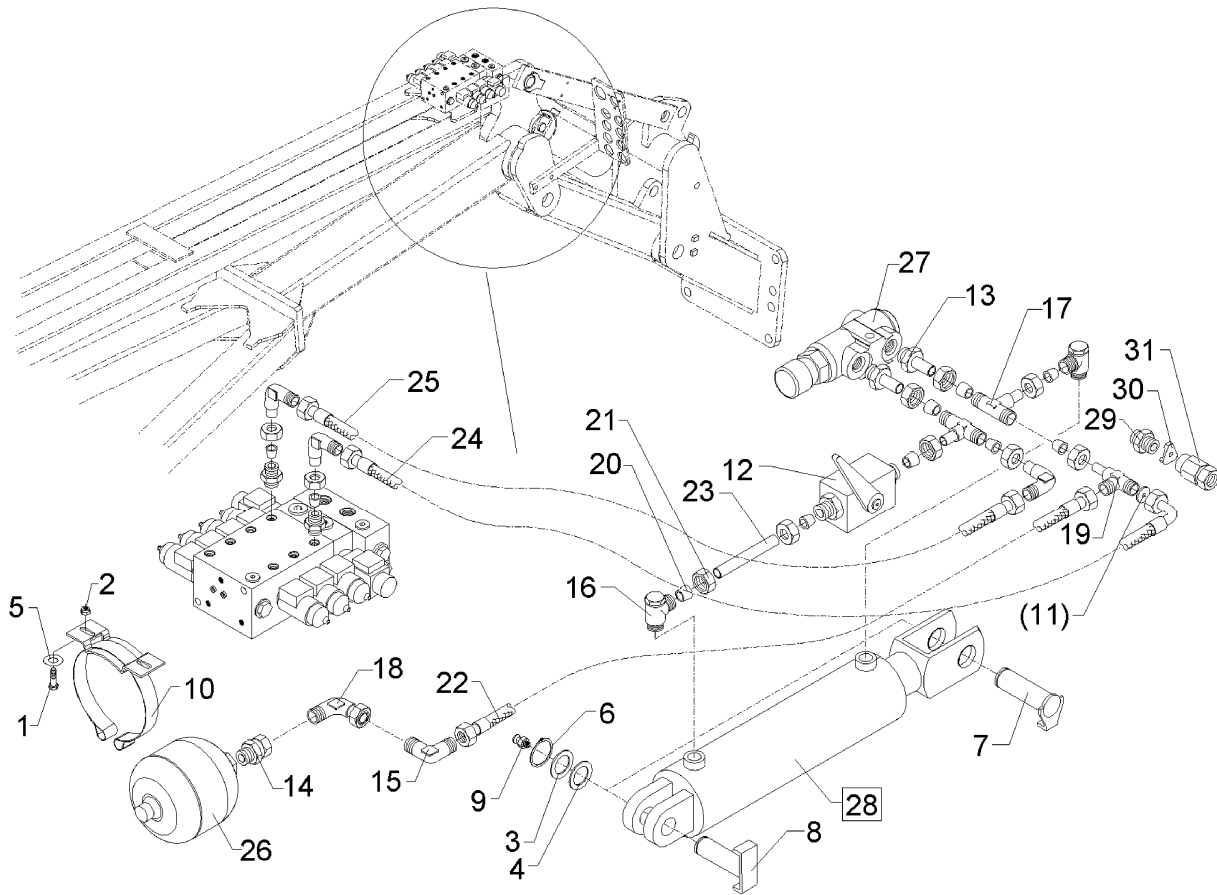
02.08

Pos.	Art.-Nr.	Stk.	Artikeltext / Description		Abmessung
27	475 2673	1	Hydraulikschlauch	High-pressure hose	2SN 10-400 2xDKOL12L
28	475 4386	1	Halter für Hubbegrenzer	Holder	30x8x105
29	475 9900	1	Rohr	Tube	12x2x135
30	575 2145	1	Hubbegrenzer Hebel links	Raise limiter	HBS12LM M18x1,5 ZN
31	575 2356	1	Hydraulikzylinder	Ram	110/50-450
32	325 1512	1	EASY-READ Zeichen	EASY-READ sign	T
33	375 2206	1	Kugelhahn	Valve	HBPA 0602 M18x1,5 Zn DN6
34	375 4020	1	Einschraubverschraubung	Nipple	x-GE12-LM M18x1,5 Zn
35	375 4500	2	Einstellbare W-Verschraubung	Adjustable angle union	EW12-LM DKO24 GRD M18x1,5
36	375 5081	1	Dichtkantenring	Seal ring	18,2x25,1x5



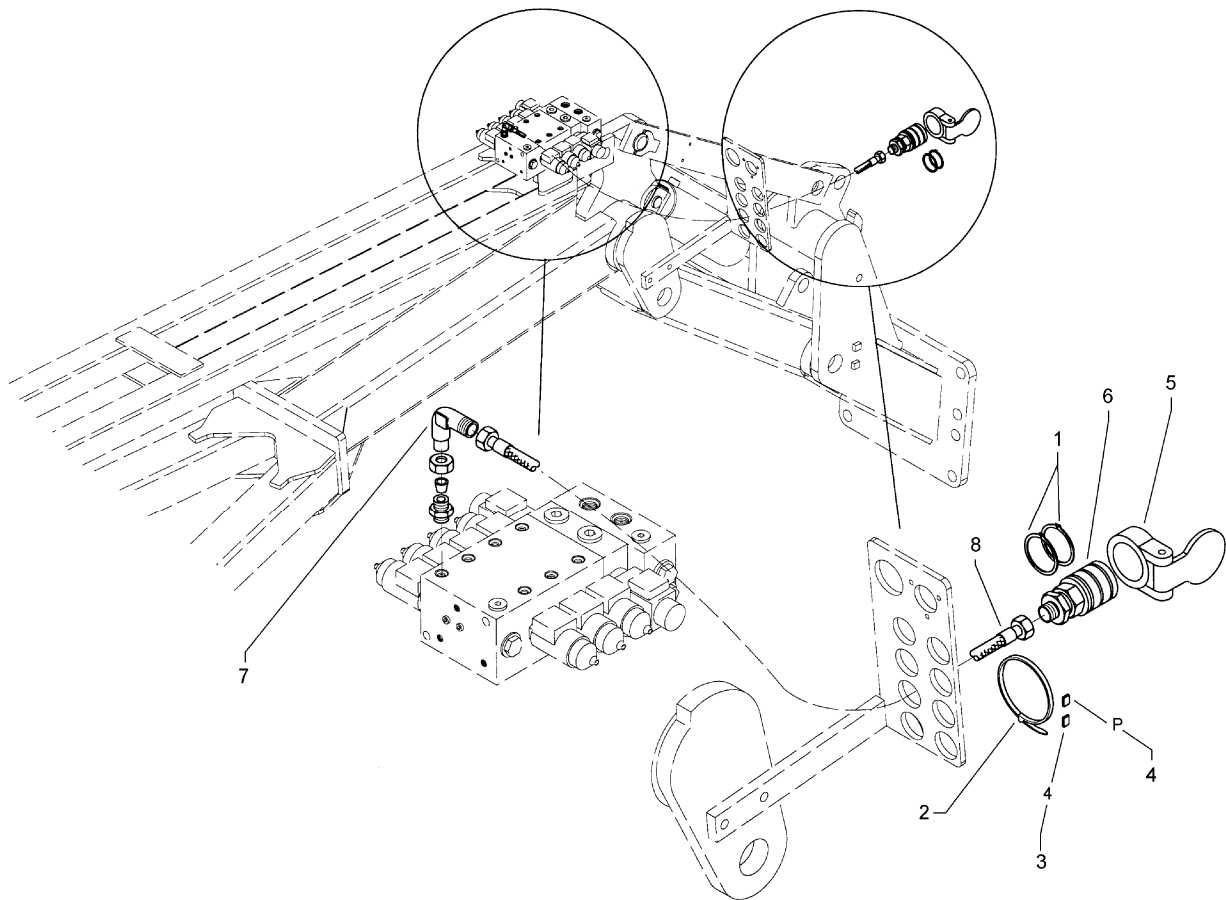
02.08

Pos.	Art.-Nr.	Stk.	Artikeltext / Description	Abmessung	
1	301 3073	2	Sechskantschraube DIN931-A	Bolt	M8x45-8.8 Zn
2	303 0932	2	Sicherungsmutter	Selflocking nut	DIN985-NM8-8 Zn
3	305 2050	6	Paßscheibe	Shim	30x42x1,0 DIN988
5	305 8694	4	Scheibe	Washer	A8,4 DIN125-St Zn
6	305 8867	2	Sicherungsring	Securing ring	30x2 DIN471 Zn
7	313 3017	1	Bolzen mit Verdrehsicherung	Pin with stop	LN D30/31x62/84
8	313 3023	1	Bolzen mit Verdrehsicherung	Pin with stop	UN D30/72x62/84
9	323 6348	2	Schmiernippel	Grease nipple	AM10x1 DIN71412
10	325 5128	1	Konsolenschelle	Bracket clip	TYP 142 D137-145
11	375 2176	1	Drosselplättchen	Throttle plate	D12x1,5 BO 2,5
12	375 2199	1	Kugelhahn	Valve	BKH 12L-M18x1,5 Zn
13	375 4711	4	Stutzen	Stud	x-evGE-12-ED 1/4 DKO 24 GRD
14	375 4039	1	Einschraubverschraubung	Nipple	GE 12-LR 1/2
16	375 4311	2	Schwenkverschraubung	Union, swivel	x-SWVE12-LM M18x1,5 Zn
17	375 4490	2	Einstellbare T-Verschraubung	L-adjustable T-union	ET12-LM DKO24 GRD M18x1,5
18	375 4500	4	Einstellbare W-Verschraubung	Adjustable angle union	EW12-LM DKO24 GRD M18x1,5
19	375 4550	1	Einstellbare L-Verschraubung	L-adjustable T-union	EL12-L M18x1,5
20	375 5110	2	Schneidring	Cutting ring	12-L/S Zn WD
21	375 5310	2	Überwurfmutter	Union nut	12L M18x1,5 Zn
22	475 2696	1	Hydraulikschlauch	High-pressure hose	2SN08-1000-DKOL12 0/90 GRD
23	475 2223	1	Rohr	Tube	12x2x85
24	475 2597	1	Hydraulikschlauch	High-pressure hose	2SN10-700 DKOL12/DKOL12
25	475 2615	1	Hydraulikschlauch	High-pressure hose	2SN10-1200 M18x1,5
26	575 2192	1	Druckspeicher	Pressure reservoir	Typ 1,4L-250 50bar 1/2
27	575 2050	1	Druckbegrenzungsventil	Pressure limiting valve	5-80 bar M18x1,5 30l/min
28	575 2359	1	Hydraulikzylinder mit Gabel	Ram	100/40-245-515-D30



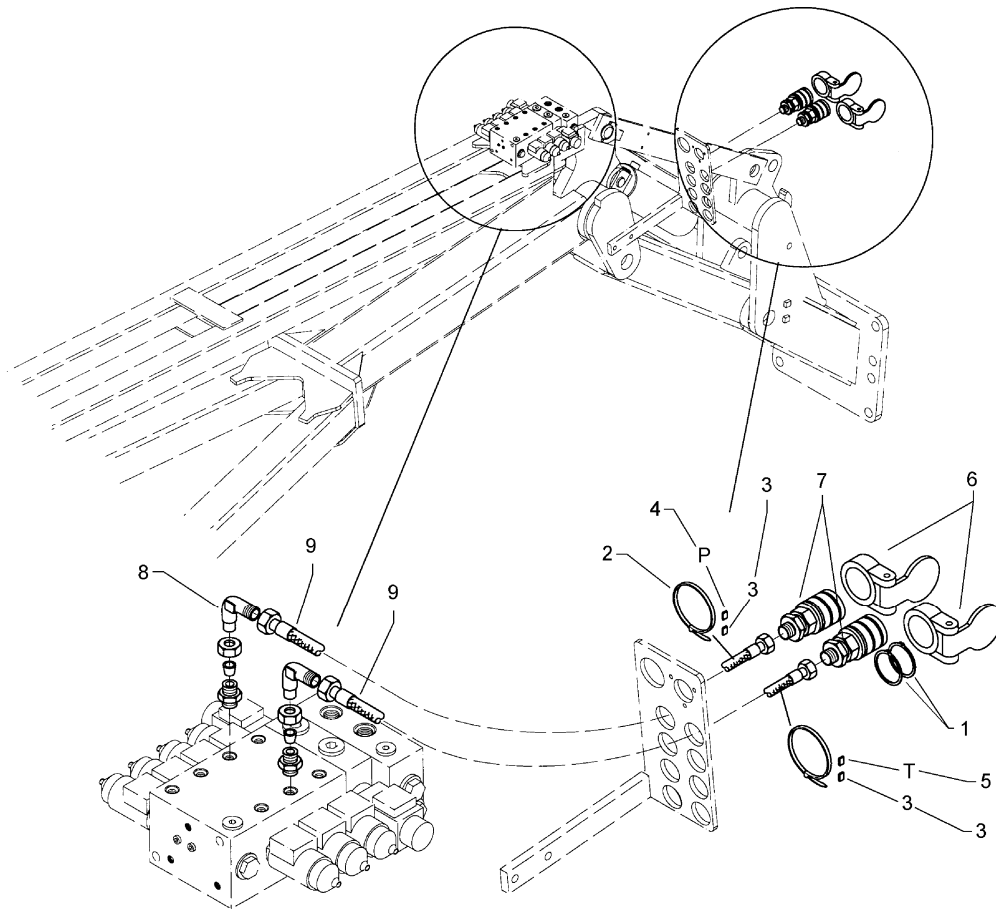
02.08

Pos.	Art.-Nr.	Stk.	Artikeltext / Description		Abmessung
29	375 4010	1	Einschraubverschraubung	Nipple	x-GE12-LM M16x1,5 Zn
30	375 2515	1	Drosselscheibe	Restrictor washer	Dreibein 2,5
31	375 2205	1	Verbindung	Connection	DKOL12/IGM 16x1,5



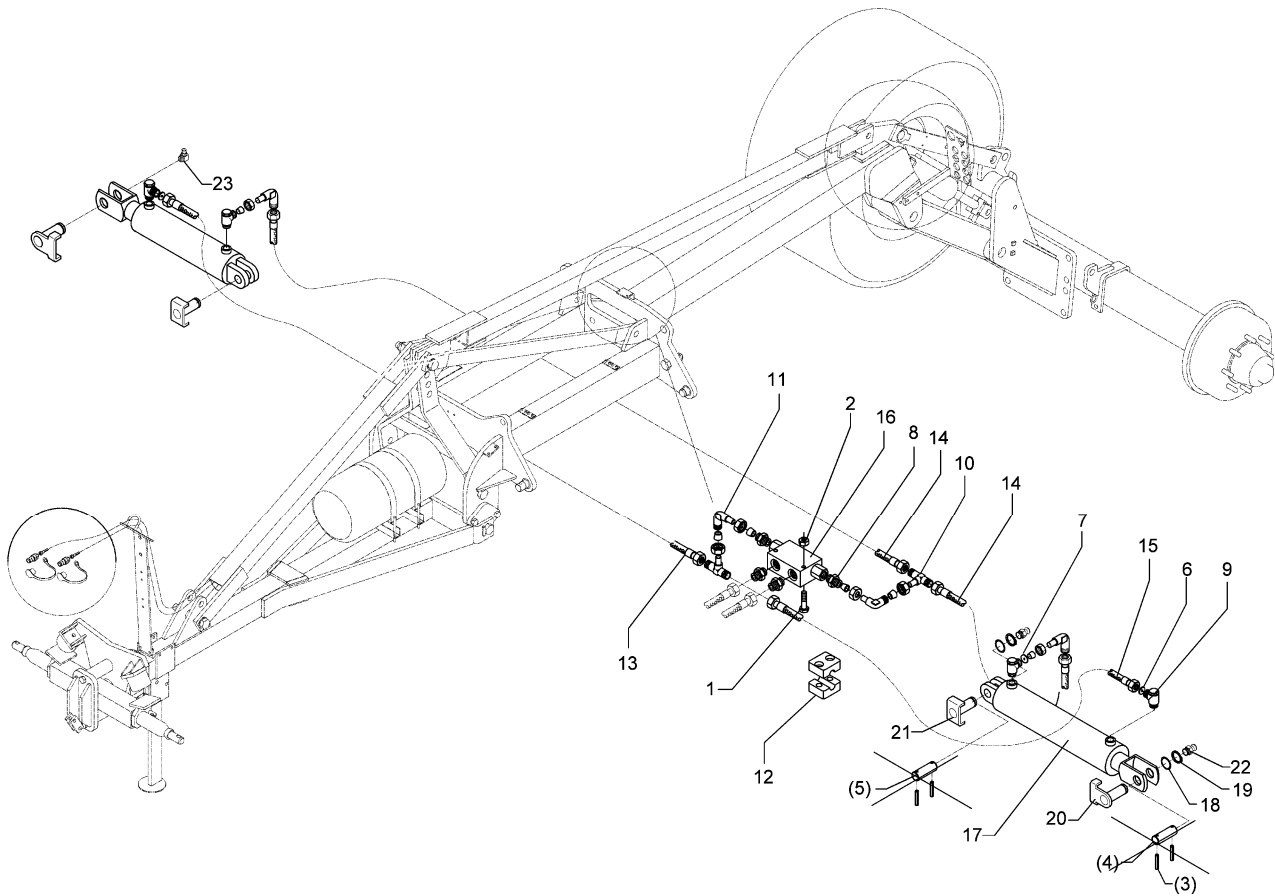
02.08

Pos.	Art.-Nr.	Stk.	Artikeltext / Description	Abmessung	
1	305 8871	2	Sicherungsring	Securing ring	38x1,75 DIN471 Zn
2	325 1350	1	Spannband	Strap	6,3x254 VA
3	325 1504	1	EASY-READ Zeichen	EASY-READ sign	4
4	325 1511	1	EASY-READ Zeichen	EASY-READ sign	P
5	375 2102	1	Staubschutzklappe schwarz	Dust protection flap	BG 3 D38
6	375 2735	1	SVK-Muffe	SVK-socket	CEL12 M18x1,5 BG3
7	375 4500	1	Einstellbare W-Verschraubung	Adjustable angle union	EW12-LM DKO24 GRD M18x1,5
8	475 2696	1	Hydraulikschlauch	High-pressure hose	2SN08-1000-DKOL12 0/90 GRD



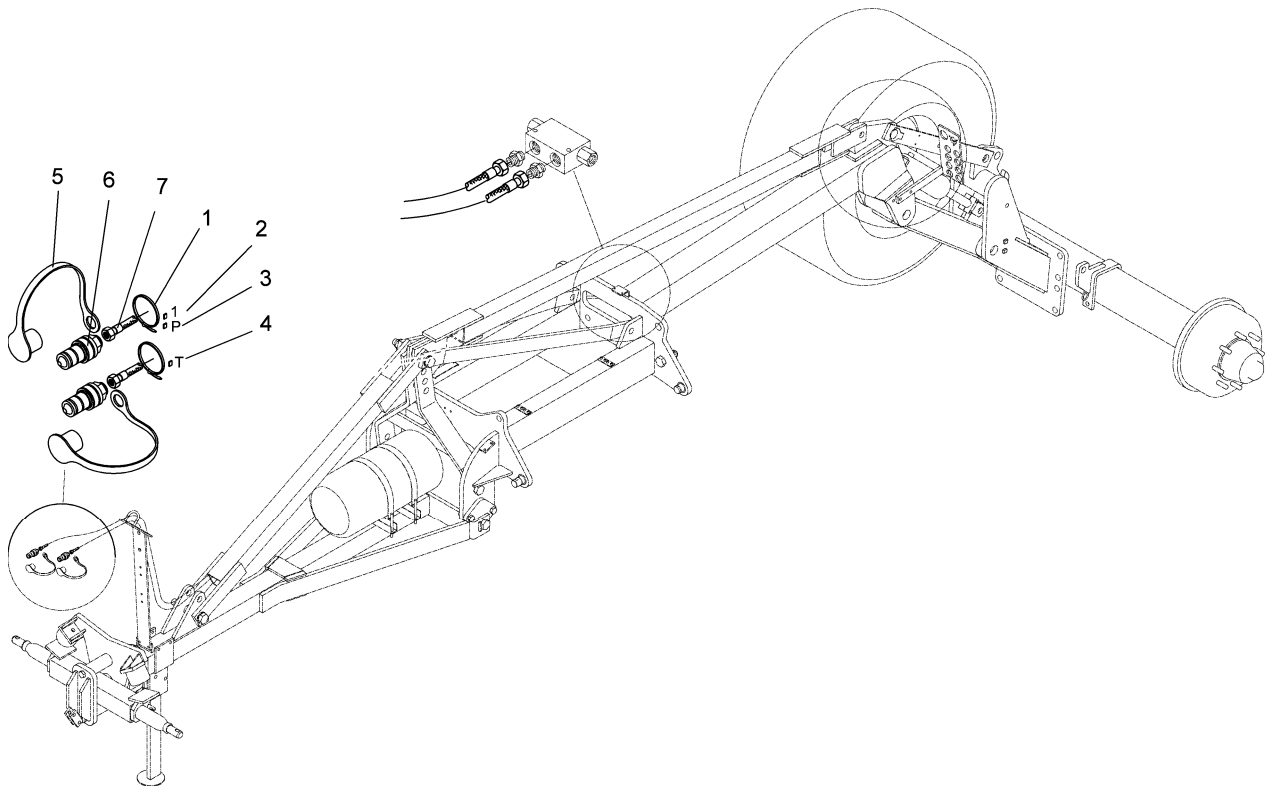
02.08

Pos.	Art.-Nr.	Stk.	Artikeltext / Description	Abmessung	
1	305 8871	4	Sicherungsring	Securing ring	38x1,75 DIN471 Zn
2	325 1350	2	Spannband	Strap	6,3x254 VA
3	325 1503	2	EASY-READ Zeichen	EASY-READ sign	3
4	325 1511	1	EASY-READ Zeichen	EASY-READ sign	P
5	325 1512	1	EASY-READ Zeichen	EASY-READ sign	T
6	375 2101	2	Staubschutzklappe blau	Dust protection flap	BG 3 D38
7	375 2735	2	SVK-Muffe	SVK-socket	CEL12 M18x1,5 BG3
8	375 4500	2	Einstellbare W-Verschraubung	Adjustable angle union	EW12-LM DKO24 GRD M18x1,5
9	475 2616	2	Hydraulikschlauch	High-pressure hose	2SN10-1500 DKOL12/DKOL12



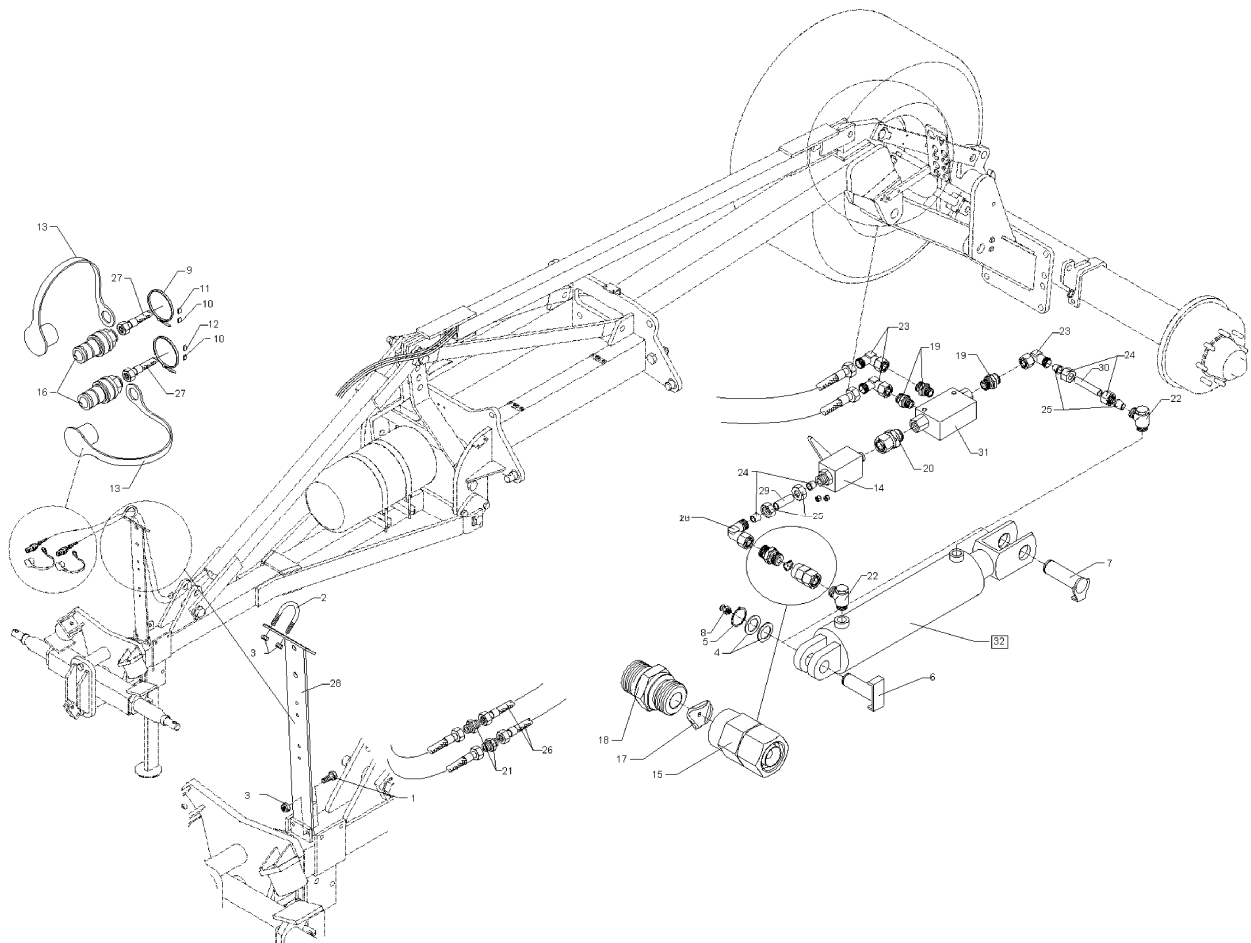
02.08

Pos.	Art.-Nr.	Stk.	Artikeltext / Description	Abmessung	
1	301 2998	2	Sechskantschraube DIN931-A	Bolt	M5x40-8.8 Zn
2	303 0967	2	Sechskantmutter	Nut	M5 DIN934-8 Zn
3	309 7000	8	Spannhülse	Expansion bush	8x50-DIN1481 Chrom 8
4	313 3011	2	Bolzen	Pin	BB D30x72/102 Zn
5	313 3012	2	Bolzen	Pin	BB D30x62/92 Zn
6	375 2172	2	Drosselplättchen	Throttle plate	D12x1,5 BO 1,0
7	375 2175	2	Drosselplättchen	Throttle plate	D12x1,5 BO 1,8
8	375 4038	4	Einschraubverschraubung	Nipple	GE 12-LR 1/4
9	375 4311	4	Schwenkverschraubung	Union, swivel	x-SWVE12-LM M18x1,5 Zn
10	375 4490	2	Einstellbare T-Verschraubung	L-adjustable T-union	ET12-LM DKO24 GRD M18x1,5
11	375 4500	4	Einstellbare W-Verschraubung	Adjustable angle union	EW12-LM DKO24 GRD M18x1,5
13	475 2615	1	Hydraulikschlauch	High-pressure hose	2SN10-1200 M18x1,5
14	475 2598	2	Hydraulikschlauch	High-pressure hose	2SN10-600 DKOL M18x1,5
15	475 2654	1	Hydraulikschlauch	High-pressure hose	2SN08-800 DKOL12
16	575 2161	1	Rückschlagventil	Nonreturn valve	RDP 06 1/4
17	575 2356	2	Hydraulikzylinder	Ram	110/50-450
18	305 2051	4	Paßscheibe	Shim	30x42x1,0 DIN988 Zn
19	305 8867	4	Sicherungsring	Securing ring	30x2 DIN471 Zn
20	313 3007	2	Bolzen mit Verdrehssicherung	Pin with stop	UN D30/71x79-61 Zn
21	313 3023	2	Bolzen mit Verdrehssicherung	Pin with stop	UN D30/72x62/84
22	323 6348	3	Schmiernippel	Grease nipple	AM10x1 DIN71412
23	323 6350	1	Schmiernippel	Grease nipple	BM10x1 DIN71412-4kt. 45 GRD



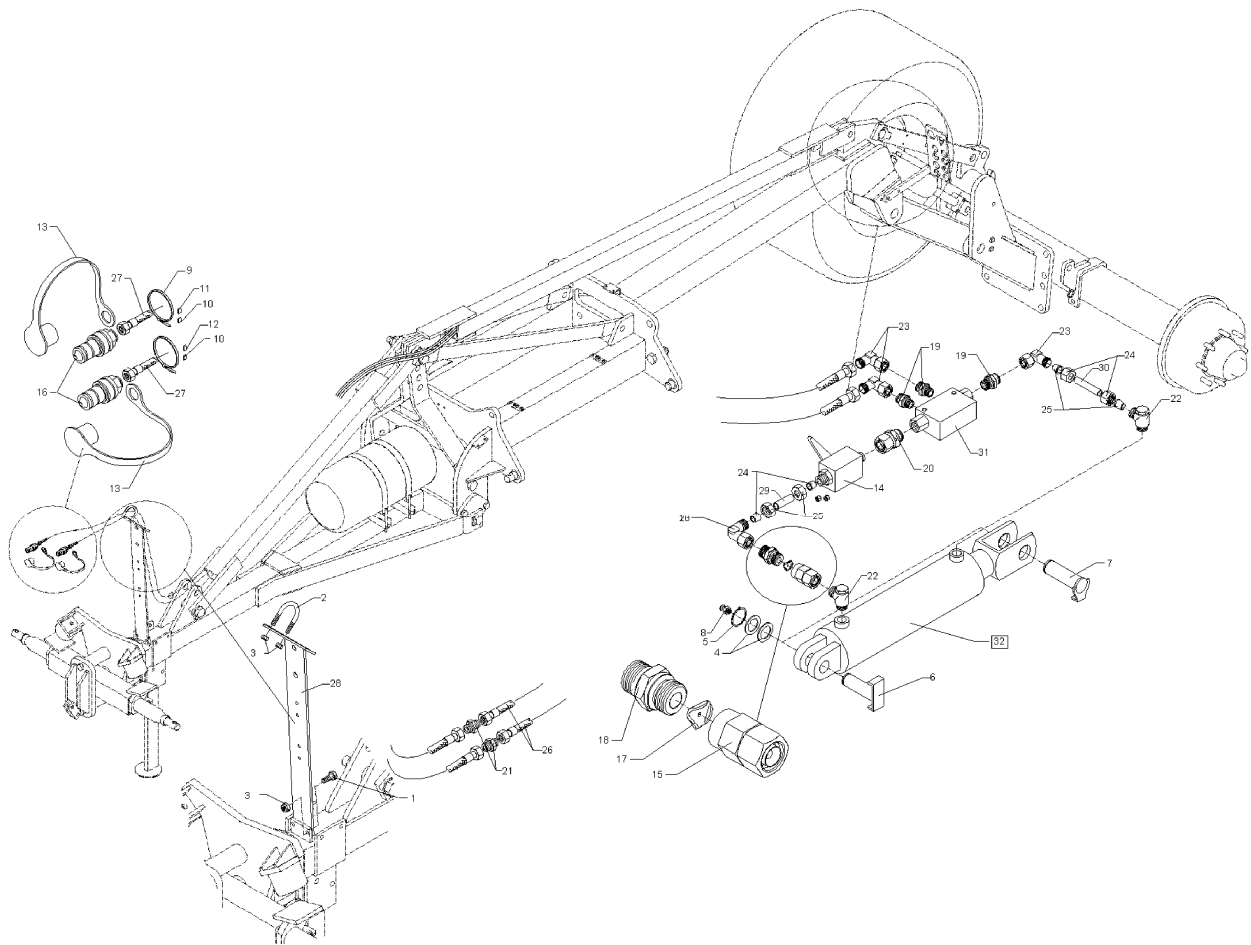
02.08

Pos.	Art.-Nr.	Stk.	Artikeltext / Description		Abmessung
1	325 1350	2	Spannband	Strap	6,3x254 VA
2	325 1501	2	EASY-READ Zeichen	EASY-READ sign	1
3	325 1511	1	EASY-READ Zeichen	EASY-READ sign	P
4	325 1512	1	EASY-READ Zeichen	EASY-READ sign	T
5	375 2166	2	Staubkappe, rot	Cap, red	D26,5
6	375 2718	2	SVK-Stecker	SVK-socket	NW10-M18x1,5
7	475 2414	2	Hydraulikschlauch	High-pressure hose	2SN10 M18x1,5x5600
8	301 0302	8	Flachkopfschraube	Flatheaded bolt	M6x25-4,6 Zn DIN85
9	375 9962	8	Schellenkörper	Clamp	1/2x218 PP



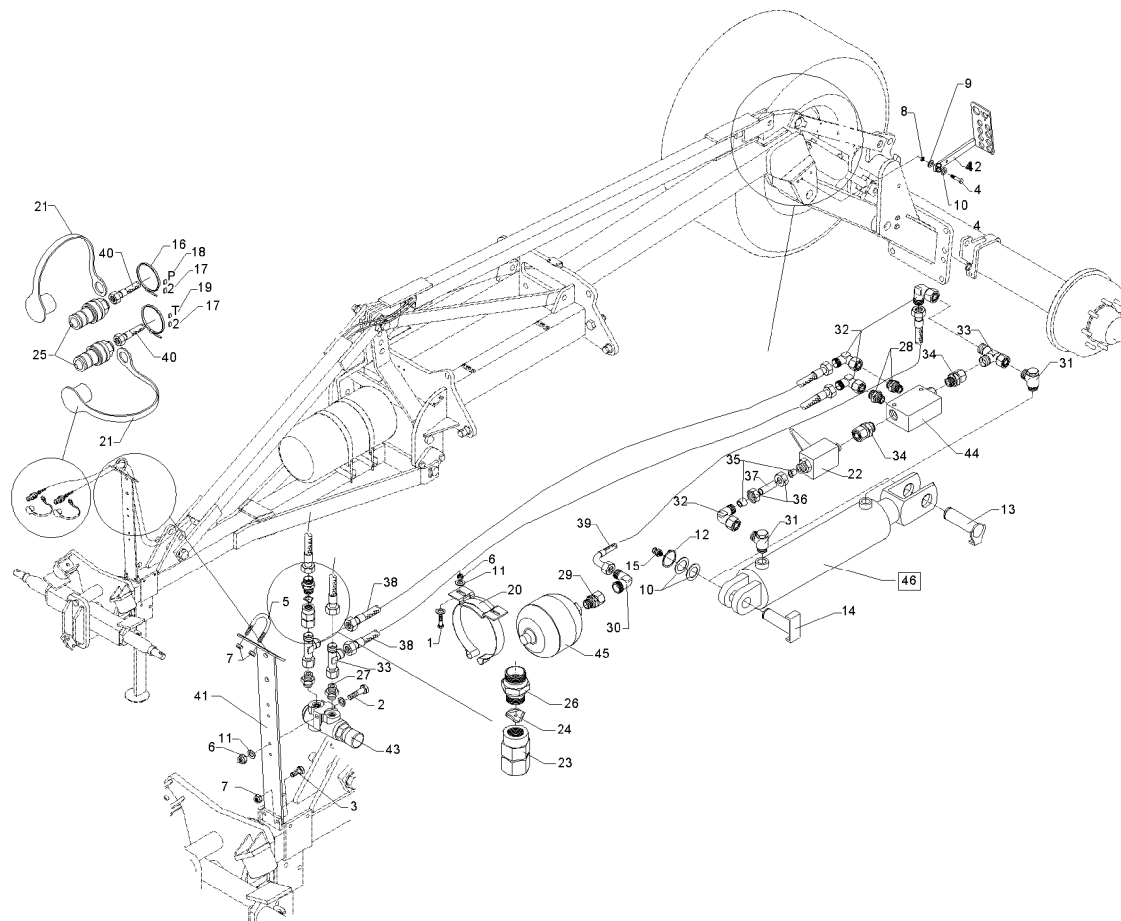
02.08

Pos.	Art.-Nr.	Stk.	Artikeltext / Description	Abmessung	
1	301 3224	2	Sechskantschraube	Square headed bolt	M10x30-8.8 DIN933
2	301 7782	1	Bügelsschraube	U-bolt	M10x62x60
3	303 0933	4	Sicherungsmutter	Selflocking nut	DIN985-NM10-8 Zn
4	305 2050	6	Paßscheibe	Shim	30x42x1,0 DIN988
5	305 8867	2	Sicherungsring	Securing ring	30x2 DIN471 Zn
6	313 3017	1	Bolzen mit Verdrehsicherung	Pin with stop	LN D30/31x62/84
7	313 3023	1	Bolzen mit Verdrehsicherung	Pin with stop	UN D30/72x62/84
8	323 6348	2	Schmiernippel	Grease nipple	AM10x1 DIN71412
9	325 1350	2	Spannband	Strap	6,3x254 VA
10	325 1502	2	EASY-READ Zeichen	EASY-READ sign	2
11	325 1511	1	EASY-READ Zeichen	EASY-READ sign	P
12	325 1512	1	EASY-READ Zeichen	EASY-READ sign	T
13	375 2120	2	Staubkappe, grün	Cap	D26,5 Bg.3
14	375 2199	1	Kugelhahn	Valve	BKH 12L-M18x1,5 Zn
15	375 2205	1	Verbindung	Connection	DKOL12/IGM 16x1,5
16	375 2718	2	SVK-Stecker	SVK-socket	NW10-M18x1,5
17	375 2509	1	Drosselscheibe	Restrictor washer	1,7
18	375 4010	1	Einschraubverschraubung	Nipple	x-GE12-LM M16x1,5 Zn
19	375 4038	3	Einschraubverschraubung	Nipple	GE 12-LR 1/4
20	375 4110	2	Gerade Verschraubung	Nipple	x-G12-L M18x1,5
21	375 4311	2	Schwenkverschraubung	Union, swivel	x-SWVE12-LM M18x1,5 Zn
22	375 4500	4	Einstellbare W-Verschraubung	Adjustable angle union	EW12-LM DKO24 GRD M18x1,5
23	375 4711	1	Stutzen	Stud	x-evGE-12-ED 1/4 DKO 24 GRD
24	375 5110	4	Schneidring	Cutting ring	12-L/S Zn WD
25	375 5310	4	Überwurfmutter	Union nut	12L M18x1,5 Zn
26	475 2502	2	Hydraulikschlauch	High-pressure hose	2SN08-6100-DKOL12



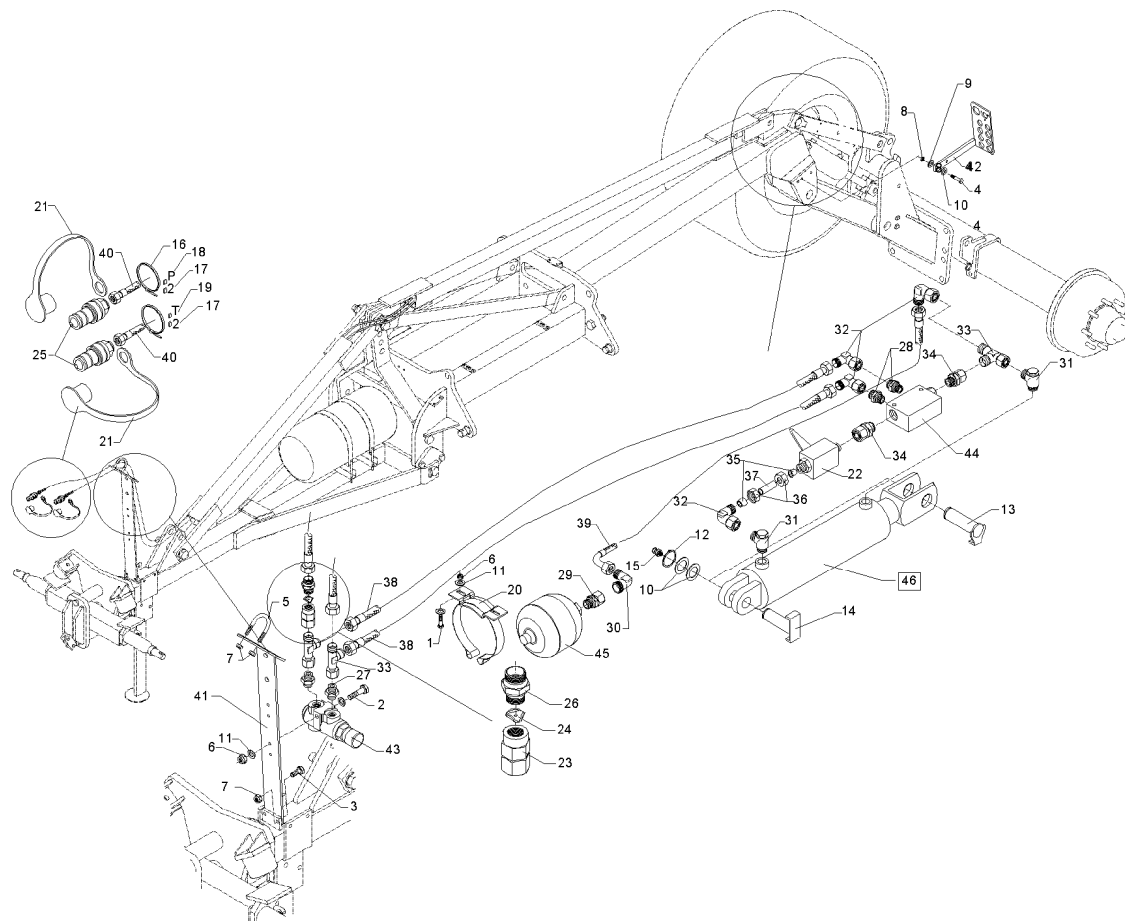
02.08

Pos.	Art.-Nr.	Stk.	Artikeltext / Description	Abmessung	
27	475 2656	2	Hydraulikschlauch	High-pressure hose	1SN08-1800 12-DKOL
28	475 4361	1	Schlauchhalter	Hose carrier	80x8x700 4xD12
29	475 8914	1	Rohr	Tube	12x2x35
30	475 9907	1	Rohr	Tube	12x2x60
31	575 2161	1	Rückschlagventil	Nonreturn valve	RDP 06 1/4
32	575 2359	1	Hydraulikzylinder mit Gabel	Ram	100/40-245-515-D30



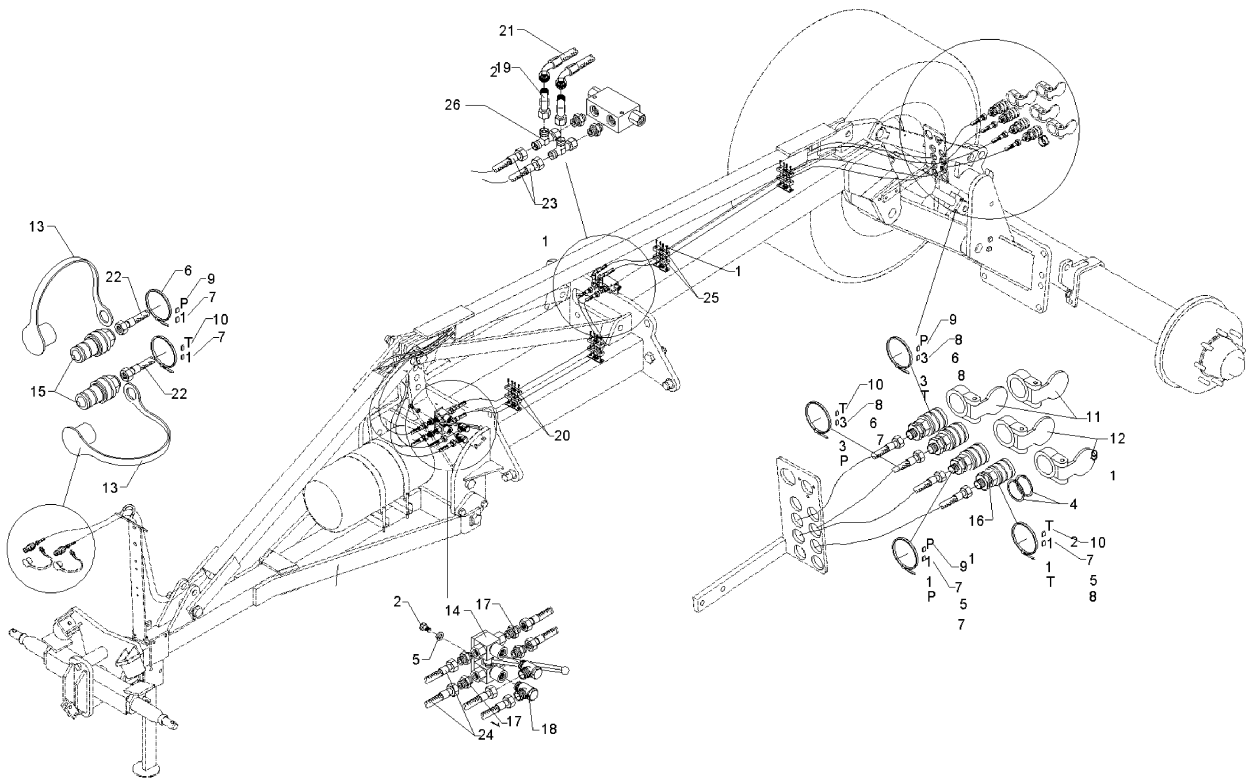
02.08

Pos.	Art.-Nr.	Stk.	Artikeltext / Description		Abmessung
1	301 3073	2	Sechskantschraube DIN931-A	Bolt	M8x45-8.8 Zn
2	301 3081	1	Sechskantschraube DIN931-A	Bolt	M8x60-8.8 Zn
3	301 3224	2	Sechskantschraube	Square headed bolt	M10x30-8.8 DIN933
4	301 7341	2	Sechskantschraube	Square headed bolt	M12x65-8.8 Zn DIN931-A
5	301 7782	1	Bügelsschraube	U-bolt	M10x62x60
6	303 0932	3	Sicherungsmutter	Selflocking nut	DIN985-NM8-8 Zn
7	303 0933	4	Sicherungsmutter	Selflocking nut	DIN985-NM10-8 Zn
8	303 0934	2	Sicherungsmutter	Selflocking nut	DIN985-NM12-8 Zn
9	305 8580	2	Scheibe	Washer	13/24x2,5 St-Zn DIN125
10	305 2050	8	Paßscheibe	Shim	30x42x1,0 DIN988
11	305 8694	6	Scheibe	Washer	A8,4 DIN125-St Zn
12	305 8867	2	Sicherungsring	Securing ring	30x2 DIN471 Zn
13	313 3017	1	Bolzen mit Verdrehsicherung	Pin with stop	LN D30/31x62/84
14	313 3023	1	Bolzen mit Verdrehsicherung	Pin with stop	UN D30/72x62/84
15	323 6348	2	Schmiernippel	Grease nipple	AM10x1 DIN71412
16	325 1350	2	Spannband	Strap	6,3x254 VA
17	325 1502	2	EASY-READ Zeichen	EASY-READ sign	2
18	325 1511	1	EASY-READ Zeichen	EASY-READ sign	P
19	325 1512	1	EASY-READ Zeichen	EASY-READ sign	T
20	325 5128	1	Konsolenschelle	Bracket clip	TYP 142 D137-145
21	375 2120	2	Staubkappe, grün	Cap	D26,5 Bg.3
22	375 2199	1	Kugelhahn	Valve	BKH 12L-M18x1,5 Zn
23	375 2205	1	Verbindung	Connection	DKOL12/IGM 16x1,5
24	375 2515	1	Drosselscheibe	Restrictor washer	Dreibein 2,5
25	375 2718	2	SVK-Stecker	SVK-socket	NW10-M18x1,5
26	375 4010	1	Einschraubverschraubung	Nipple	x-GE12-LM M16x1,5 Zn



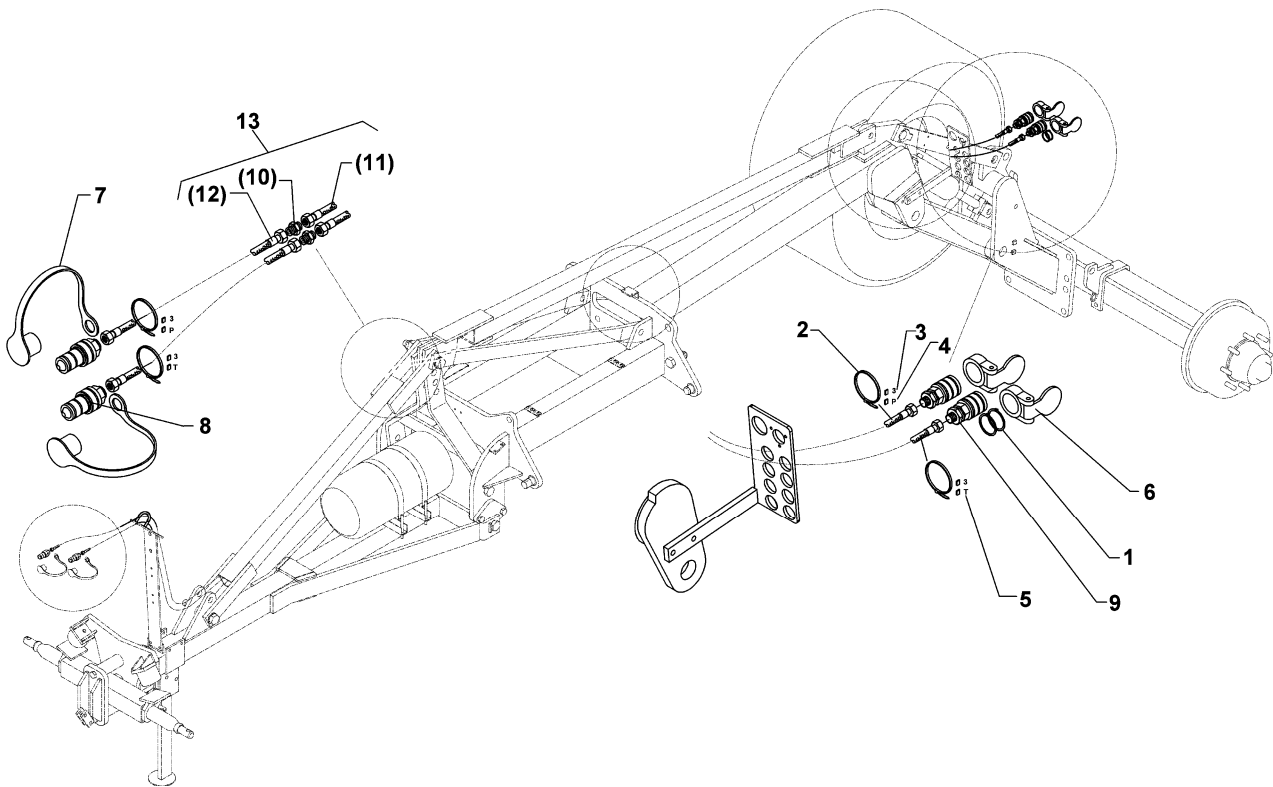
02.08

Pos.	Art.-Nr.	Stk.	Artikeltext / Description		Abmessung
27	375 4020	2	Einschraubverschraubung	Nipple	x-GE12-LM M18x1,5 Zn
28	375 4038	2	Einschraubverschraubung	Nipple	GE 12-LR 1/4
29	375 4049	1	Einstellbare GE-Verschraubung	Nipple	evGE 12-LR 1/2-ED DKO24 GRD
30	375 4210	1	Winkel-Verschraubung	Angle union	x-W12-L M18x1,5
31	375 4311	2	Schwenkverschraubung	Union, swivel	x-SWVE12-LM M18x1,5 Zn
32	375 4500	4	Einstellbare W-Verschraubung	Adjustable angle union	EW12-LM DKO24 GRD M18x1,5
33	375 4550	3	Einstellbare L-Verschraubung	L-adjustable T-union	EL12-L M18x1,5
34	375 4711	2	Stützen	Stud	x-evGE-12-ED 1/4 DKO 24 GRD
35	375 5110	2	Schneidring	Cutting ring	12-L/S Zn WD
36	375 5310	2	Überwurfmutter	Union nut	12L M18x1,5 Zn
37	475 2219	1	Hydraulikrohr	Pipe	12x2x47
38	475 2502	2	Hydraulikschlauch	High-pressure hose	2SN08-6100-DKOL12
39	475 2598	1	Hydraulikschlauch	High-pressure hose	2SN10-600 DKOL M18x1,5
40	475 2656	2	Hydraulikschlauch	High-pressure hose	1SN08-1800 12-DKOL
41	475 4361	1	Schlauchhalter	Hose carrier	80x8x700 4xD12
42	475 4362	1	Kupplungshalter	Coupling holder	210x295
43	575 2050	1	Druckbegrenzungsventil	Pressure limiting valve	5-80 bar M18x1,5 30l/min
44	575 2165	1	Rückschlagventil hy.entsperrb.	Nonreturn valve	RPI 06/05-G
45	575 2192	1	Druckspeicher	Pressure reservoir	Typ 1,4L-250 50bar 1/2
46	575 2359	1	Hydraulikzylinder mit Gabel	Ram	100/40-245-515-D30



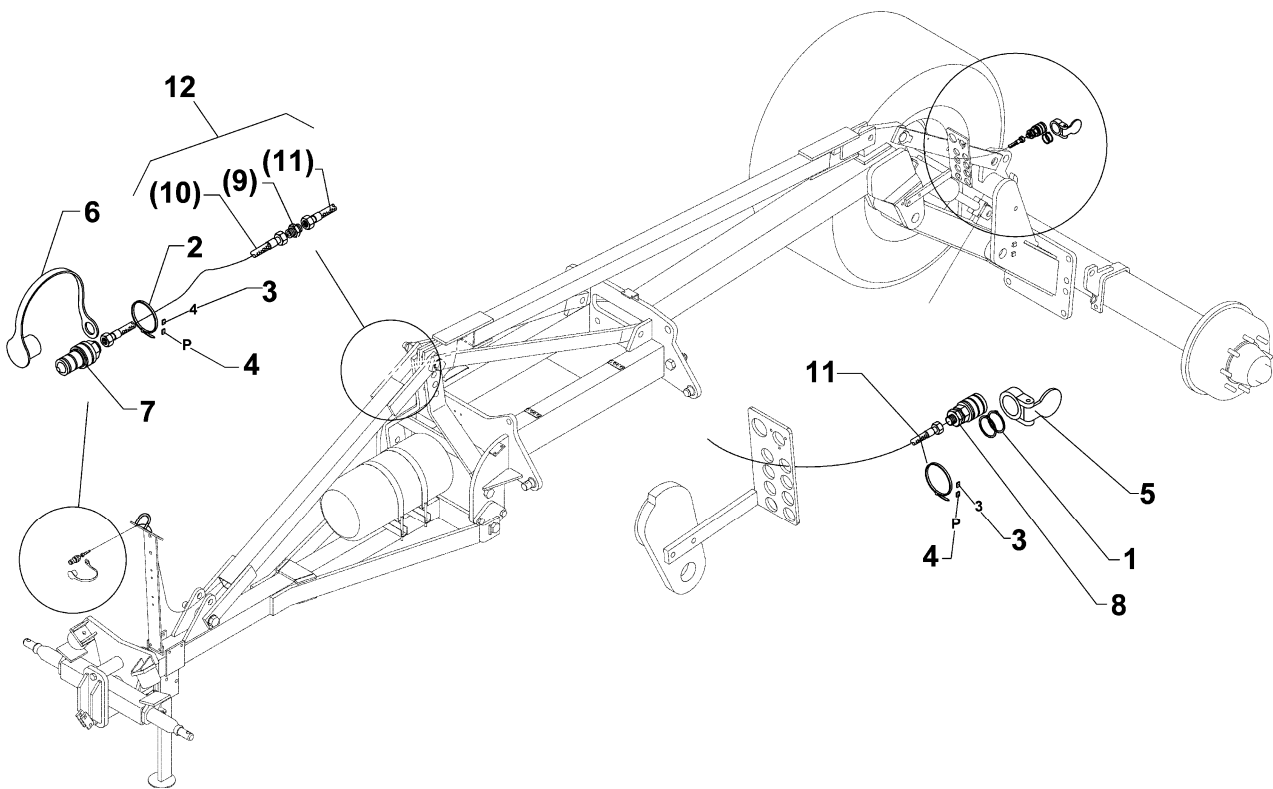
02.08

Pos.	Art.-Nr.	Stk.	Artikeltext / Description	Abmessung	
1	301 0302	16	Flachkopfschraube	Flatheaded bolt	M6x25-4,6 Zn DIN85
2	301 3068	1	Sechskantschraube DIN933	Screw	M8x35-8.8 Zn
4	305 8871	8	Sicherungsring	Securing ring	38x1,75 DIN471 Zn
5	305 9898	1	Federring	Spring ring	8 A DIN127 Zn
6	325 1350	6	Spannband	Strap	6,3x254 VA
7	325 1501	4	EASY-READ Zeichen	EASY-READ sign	1
8	325 1503	2	EASY-READ Zeichen	EASY-READ sign	3
9	325 1511	3	EASY-READ Zeichen	EASY-READ sign	P
10	325 1512	3	EASY-READ Zeichen	EASY-READ sign	T
11	375 2101	2	Staubschutzklappe blau	Dust protection flap	BG 3 D38
12	375 2105	2	Staubschutzklappe rot	Dust protection flap	BG 3 D38
13	375 2166	2	Staubkappe, rot	Cap, red	D26,5
14	375 2200	1	Wegeventil	Valve	6/2-L M16x1,5
15	375 2718	2	SVK-Stecker	SVK-socket	NW10-M18x1,5
16	375 2735	4	SVK-Muffe	SVK-socket	CEL12 M18x1,5 BG3
17	375 4010	4	Einschraubverschraubung	Nipple	x-GE12-LM M16x1,5 Zn
18	375 4310	2	Schwenkverschraubung	Union, swivel	x-SWVE12-LM M16x1,5
19	375 4500	2	Einstellbare W-Verschraubung	Adjustable angle union	EW12-LM DKO24 GRD M18x1,5
20	375 9961	8	Schellenkörper	Clamp	1/2x215 PP
21	475 2389	2	Hydraulikschlauch	High-pressure hose	2SN10-2300 DKOL12/R-45 GRD
22	475 2500	2	Hydraulikschlauch	High-pressure hose	2SN08-4400-DKOL12
23	475 2610	2	Hochdruckschlauch	High-pressure hose	2SN08-1250 M18x1,5-R45 GRD
24	475 2624	2	Hydraulikschlauch	High-pressure hose	2SN10-4100 M18x1,5
25	375 9962	8	Schellenkörper	Clamp	1/2x218 PP
26	375 4550	2	Einstellbare L-Verschraubung	L-adjustable T-union	EL12-L M18x1,5



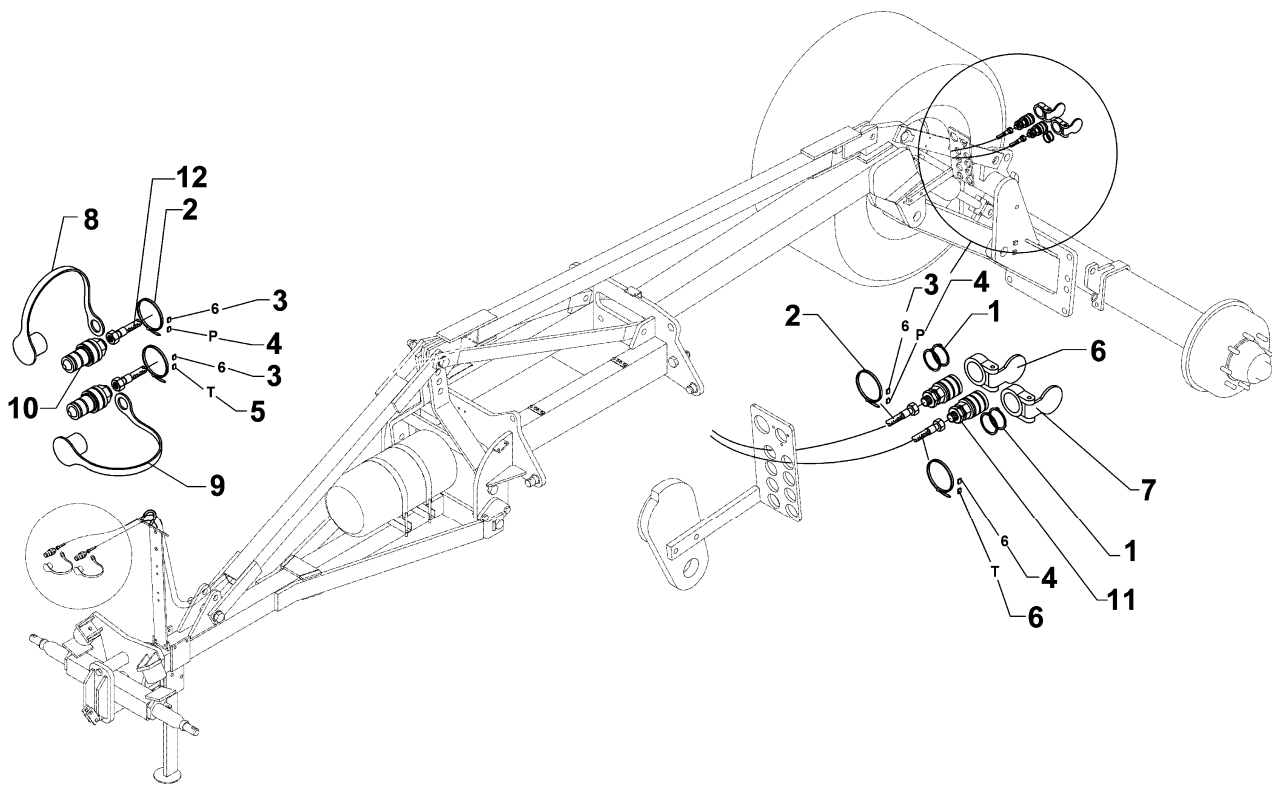
02.08

Pos.	Art.-Nr.	Stk.	Artikeltext / Description		Abmessung
1	305 8871	4	Sicherungsring	Securing ring	38x1,75 DIN471 Zn
2	325 1350	4	Spannband	Strap	6,3x254 VA
3	325 1503	4	EASY-READ Zeichen	EASY-READ sign	3
4	325 1511	2	EASY-READ Zeichen	EASY-READ sign	P
5	325 1512	2	EASY-READ Zeichen	EASY-READ sign	T
6	375 2101	2	Staubschutzklappe blau	Dust protection flap	BG 3 D38
7	375 2121	2	Staubkappe, blau	Cap	D26,5 Bg.3
8	375 2718	2	SVK-Stecker	SVK-socket	NW10-M18x1,5
9	375 2735	2	SVK-Muffe	SVK-socket	CEL12 M18x1,5 BG3
10	375 4110	2	Gerade Verschraubung	Nipple	x-G12-L M18x1,5
11	475 2624	2	Hydraulikschlauch	High-pressure hose	2SN10-4100 M18x1,5
12	475 2642	2	Hydraulikschlauch	High-pressure hose	1SN08-3900 DKOL-12L
13	475 3143	1	Hydraulikschlauch	High-pressure hose	2SN08-8100-DKOL12



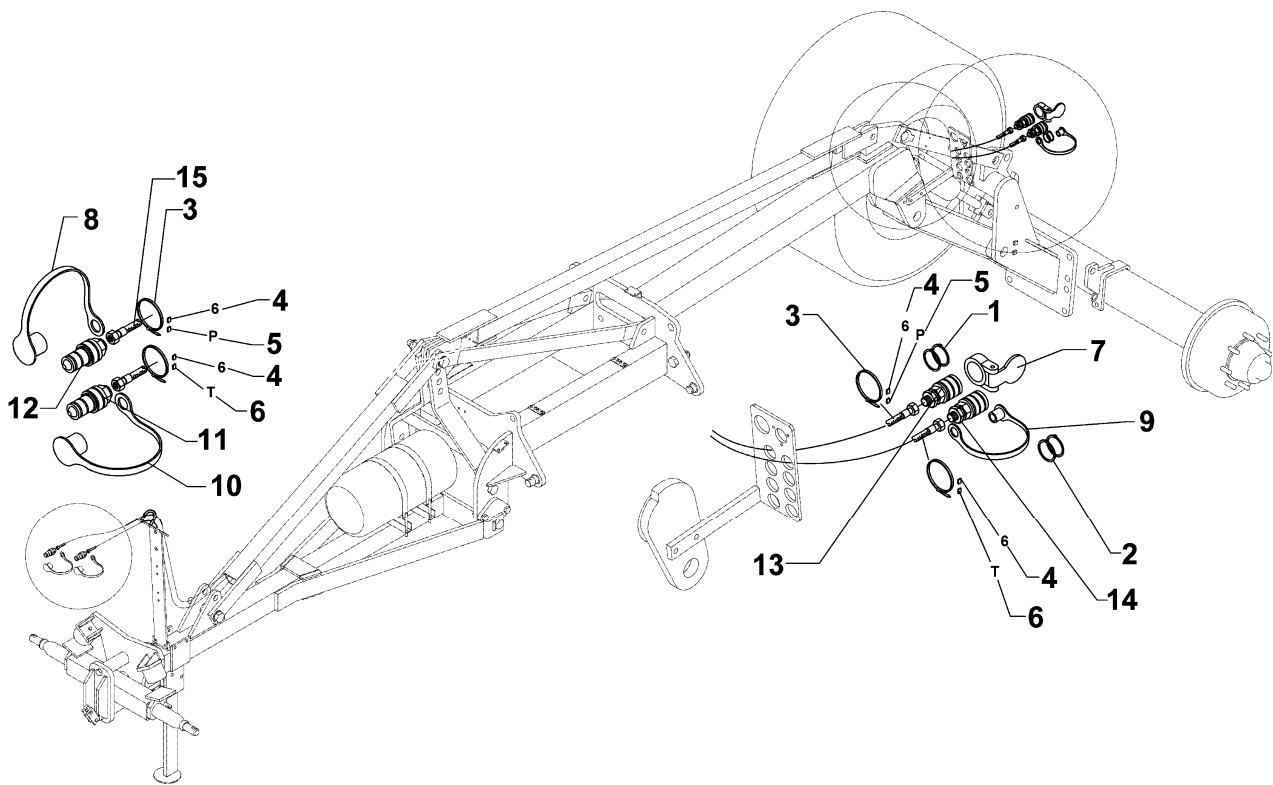
02.08

Pos.	Art.-Nr.	Stk.	Artikeltext / Description		Abmessung
1	305 8871	2	Sicherungsring	Securing ring	38x1,75 DIN471 Zn
2	325 1350	2	Spannband	Strap	6,3x254 VA
3	325 1504	2	EASY-READ Zeichen	EASY-READ sign	4
4	325 1511	2	EASY-READ Zeichen	EASY-READ sign	P
5	375 2102	1	Staubschutzklappe schwarz	Dust protection flap	BG 3 D38
6	375 2122	1	Staubkappe, schwarz	Cap, black	D26,5 Bg.3
7	375 2718	1	SVK-Stecker	SVK-socket	NW10-M18x1,5
8	375 2735	1	SVK-Muffe	SVK-socket	CEL12 M18x1,5 BG3
9	375 4110	1	Gerade Verschraubung	Nipple	x-G12-L M18x1,5
10	475 2624	1	Hydraulikschlauch	High-pressure hose	2SN10-4100 M18x1,5
11	475 2642	1	Hydraulikschlauch	High-pressure hose	1SN08-3900 DKOL-12L
12	475 3143	1	Hydraulikschlauch	High-pressure hose	2SN08-8100-DKOL12



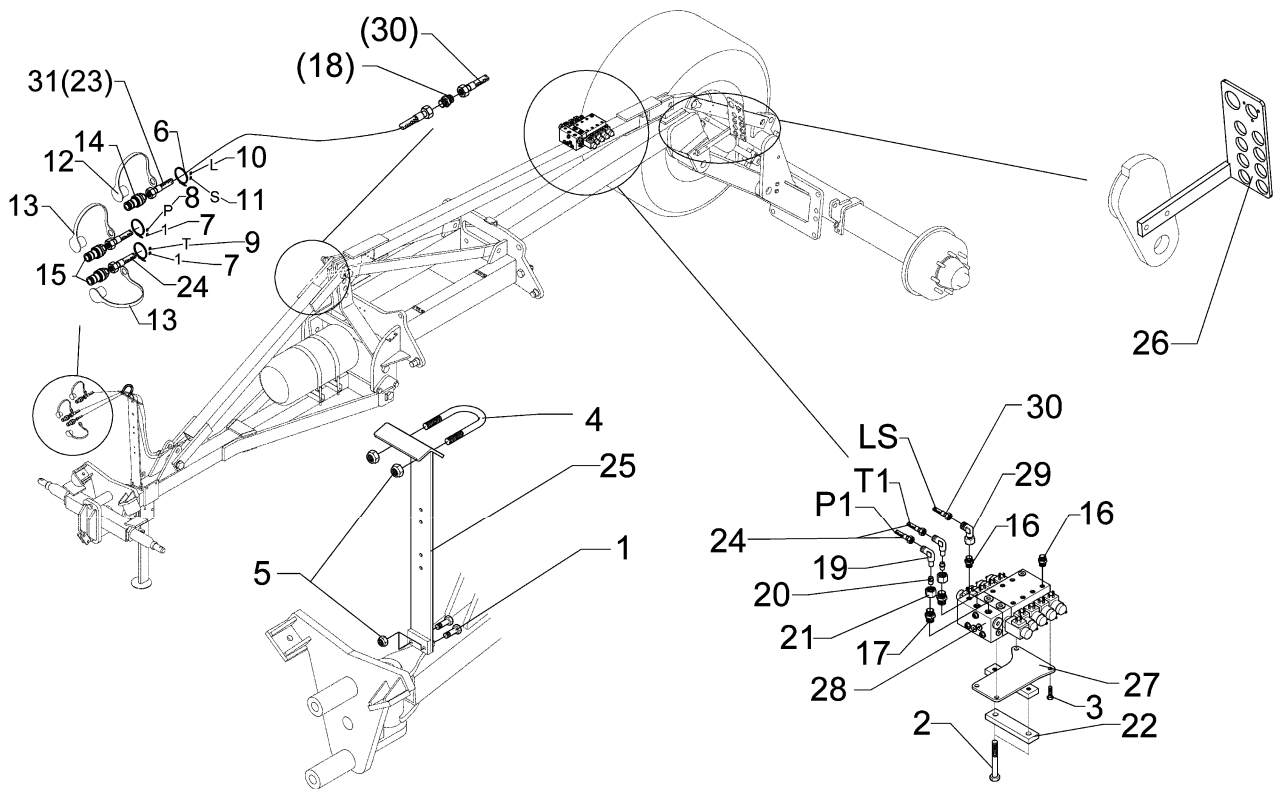
02.08

Pos.	Art.-Nr.	Stk.	Artikeltext / Description		Abmessung
1	305 8871	4	Sicherungsring	Securing ring	38x1,75 DIN471 Zn
2	325 1350	4	Spannband	Strap	6,3x254 VA
3	325 1506	4	EASY-READ Zeichen	EASY-READ sign	6
4	325 1511	2	EASY-READ Zeichen	EASY-READ sign	P
5	325 1512	2	EASY-READ Zeichen	EASY-READ sign	T
6	375 2103	1	Staubschutzklappe gelb	Dust protection flap	BG 3 D38
7	375 2104	1	Staubschutzklappe weiss	Dust protection flap	BG 3 D38
8	375 2123	1	Staubkappe, gelb	Cap	D26,5 Bg.3
9	375 2124	1	Staubkappe, weiss	Cap, white	D26,5 Bg.3
10	375 2736	2	SVK-Muffe	SVK-socket	BG-3 15L CEL M22x1,5 SW-27
11	375 2737	2	SVK-Muffe	SVK-socket	BG-3 CEL15 M22x1,5
12	475 2669	2	Hydraulikschlauch	High-pressure hose	2SN12-7900 M22x1,5



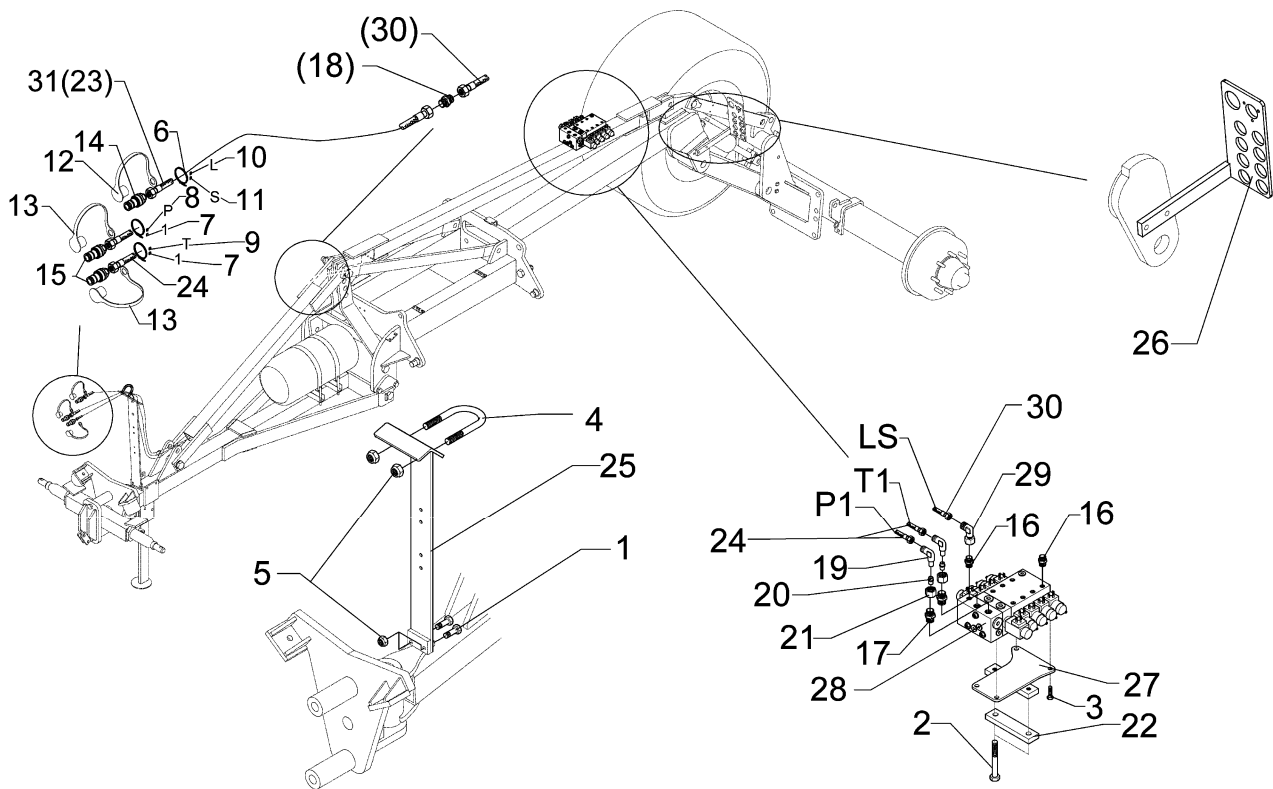
02.08

Pos.	Art.-Nr.	Stk.	Artikeltext / Description		Abmessung
1	305 8871	2	Sicherungsring	Securing ring	38x1,75 DIN471 Zn
2	305 8875	2	Sicherungsring	Securing ring	40x2,5 DIN471
3	325 1350	4	Spannband	Strap	6,3x254 VA
4	325 1506	4	EASY-READ Zeichen	EASY-READ sign	6
5	325 1511	2	EASY-READ Zeichen	EASY-READ sign	P
6	325 1512	2	EASY-READ Zeichen	EASY-READ sign	T
7	375 2103	1	Staubschutzklappe gelb	Dust protection flap	BG 3 D38
8	375 2123	1	Staubkappe, gelb	Cap	D26,5 Bg.3
9	375 2162	1	Staubstecker	Plastic male probe	BG.6
10	375 2168	1	Staubkappe	Dust cap	BG.6 rot
11	375 2720	1	SVK-Stecker	SVK-socket	SVK-BG 6 M22x1,5
12	375 2736	1	SVK-Muffe	SVK-socket	BG-3 15L CEL M22x1,5 SW-27
13	375 2737	1	SVK-Muffe	SVK-socket	BG-3 CEL15 M22x1,5
14	375 2738	1	SVK-Muffe	SVK-socket	BG.6 M22x1,5
15	475 2669	2	Hydraulikschlauch	High-pressure hose	2SN12-7900 M22x1,5



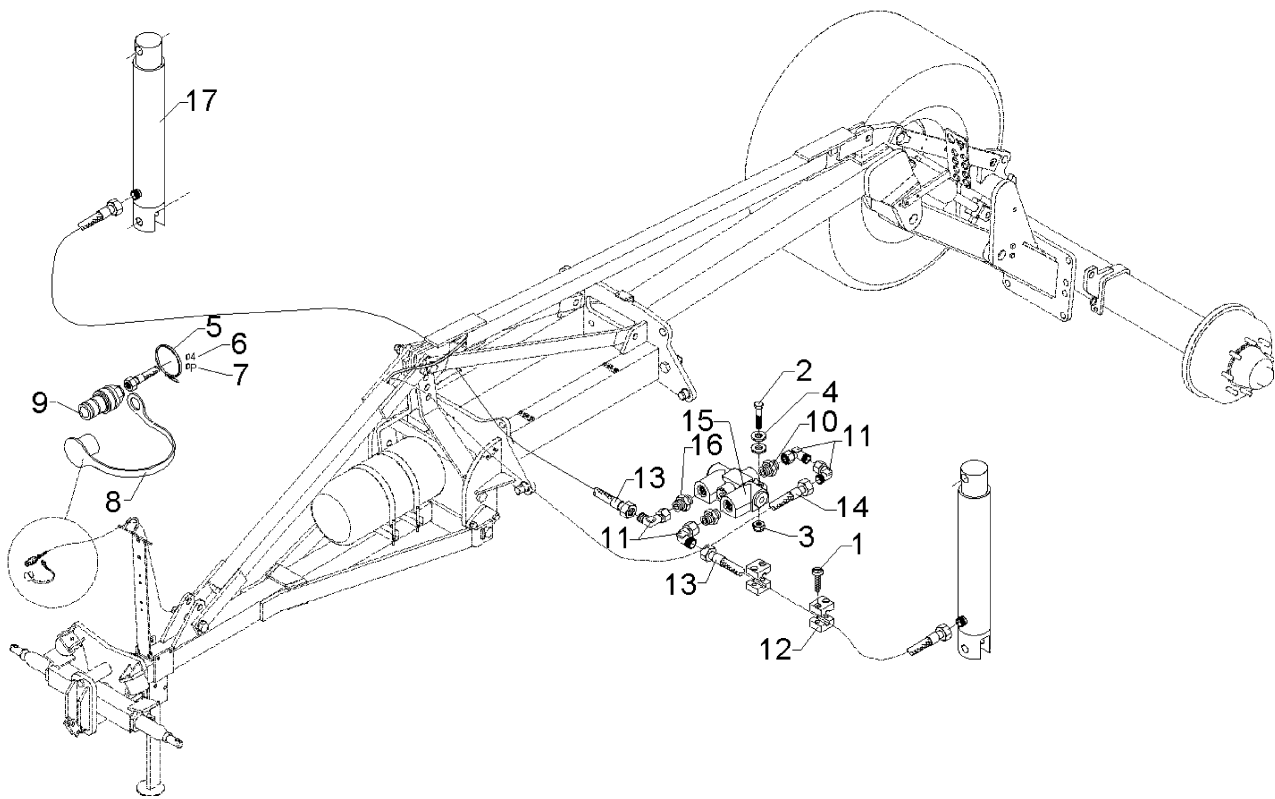
02.08

Pos.	Art.-Nr.	Stk.	Artikeltext / Description	Abmessung	
1	301 5004	2	Sechskantschraube	Square headed bolt	M10x30-8.8 Zn DIN933
2	301 5438	2	Sechskantschraube DIN931-A	Bolt	M10x150-8.8 Zn
3	301 7280	3	Sechskantschraube	Square headed bolt	M8x25-8.8 Zn DIN933
4	301 7782	1	Bügelsschraube	U-bolt	M10x62x60
5	303 0933	4	Sicherungsmutter	Selflocking nut	DIN985-NM10-8 Zn
6	325 1350	3	Spannband	Strap	6,3x254 VA
7	325 1501	2	EASY-READ Zeichen	EASY-READ sign	1
8	325 1511	1	EASY-READ Zeichen	EASY-READ sign	P
9	325 1512	1	EASY-READ Zeichen	EASY-READ sign	T
10	325 1513	1	EASY-READ Zeichen	EASY-READ sign	L
11	325 1514	1	EASY-READ Zeichen	EASY-READ sign	S
12	375 2164	1	Staubkappe rot	Cap	BG.2
13	375 2166	2	Staubkappe, rot	Cap, red	D26,5
14	375 2716	1	SVK-Stecker	SVK-socket	NW8 M16x1,5
15	375 2736	2	SVK-Muffe	SVK-socket	BG-3 15L CEL M22x1,5 SW-27
16	375 4009	8	Einschraubverschraubung	Nipple	x-GE12-LM M14x1,5 Zn
17	375 4032	2	Gerade Einschraubverschraubung	Nipple	x-GE15-LM 22x1,5-ED
18	375 4110	1	Gerade Verschraubung	Nipple	x-G12-L M18x1,5
19	375 4503	2	Einstellbare W-Verschraubung	Adjustable angle union	EW15-L-DK024 GRD O-Ring
20	375 5120	2	Schneidring	Cutting ring	S 15 L WD
21	375 5320	2	Überwurfmutter	Union nut	15L M22x1,5 Zn
22	459 1058	1	Brücke	Clamp plate	30x12x130 1x100-D11
23	475 2657	1	Hydraulikschlauch	High-pressure hose	1SN08-3000 DKOL12/DKOL12
24	475 2669	2	Hydraulikschlauch	High-pressure hose	2SN12-7900 M22x1,5
25	475 4361	1	Schlauchhalter	Hose carrier	80x8x700 4xD12
26	475 4362	1	Kupplungshalter	Coupling holder	210x295



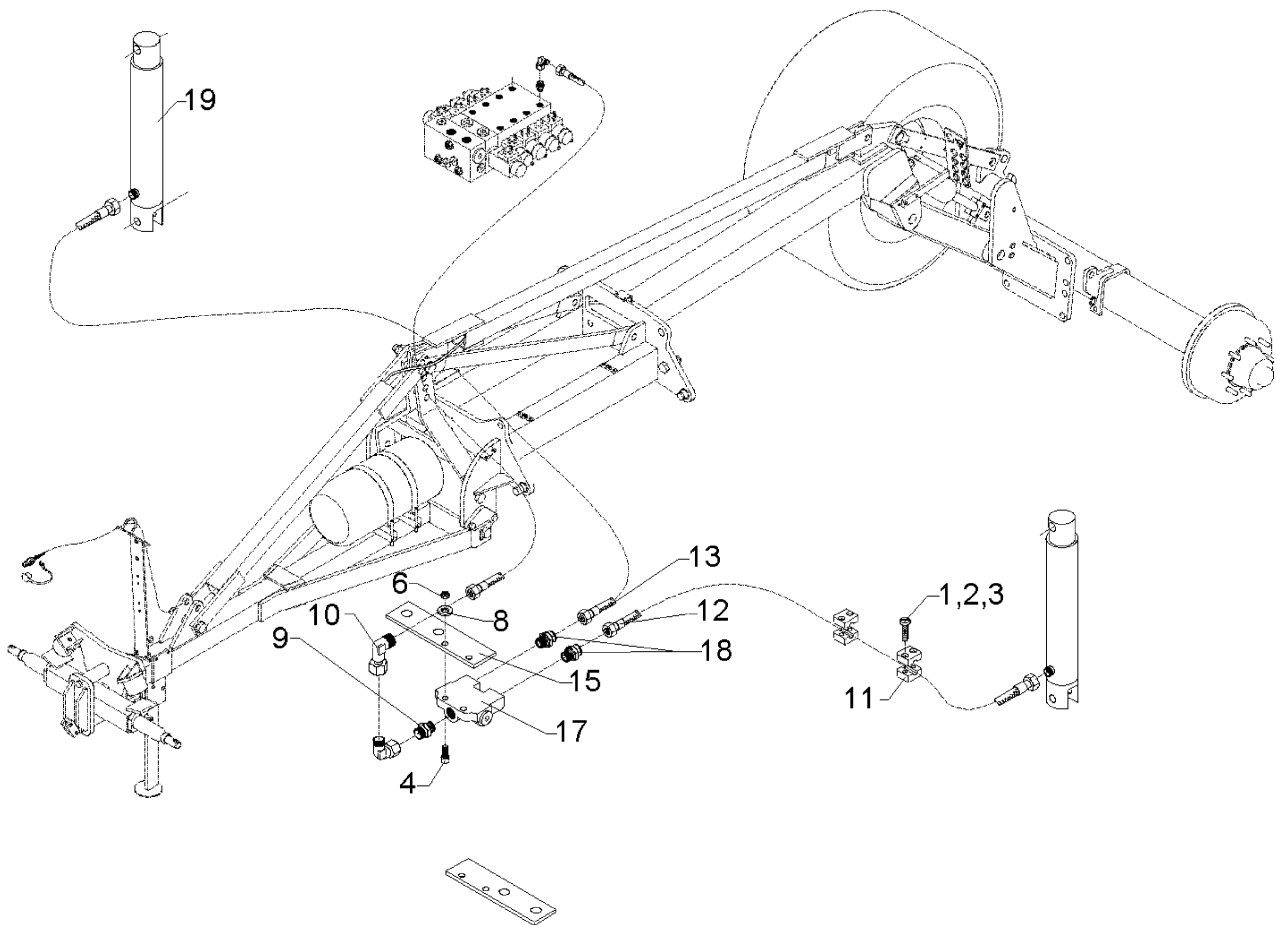
02.08

Pos.	Art.-Nr.	Stk.	Artikeltext / Description		Abmessung
27	475 4376	1	Halter	Holder	175x122x5 M10 1x100
28	575 2193	1	Steuerblock	Control valve	L8S-3D/1E
29	375 4500	1	Einstellbare W-Verschraubung	Adjustable angle union	EW12-LM DKO24 GRD M18x1,5
30	475 2501	1	Hydraulikschlauch	High-pressure hose	2SN08-5000-DKOL12
31	475 2493	1	Hydraulikschlauch	High-pressure hose	2SC08-7900-DKOL12



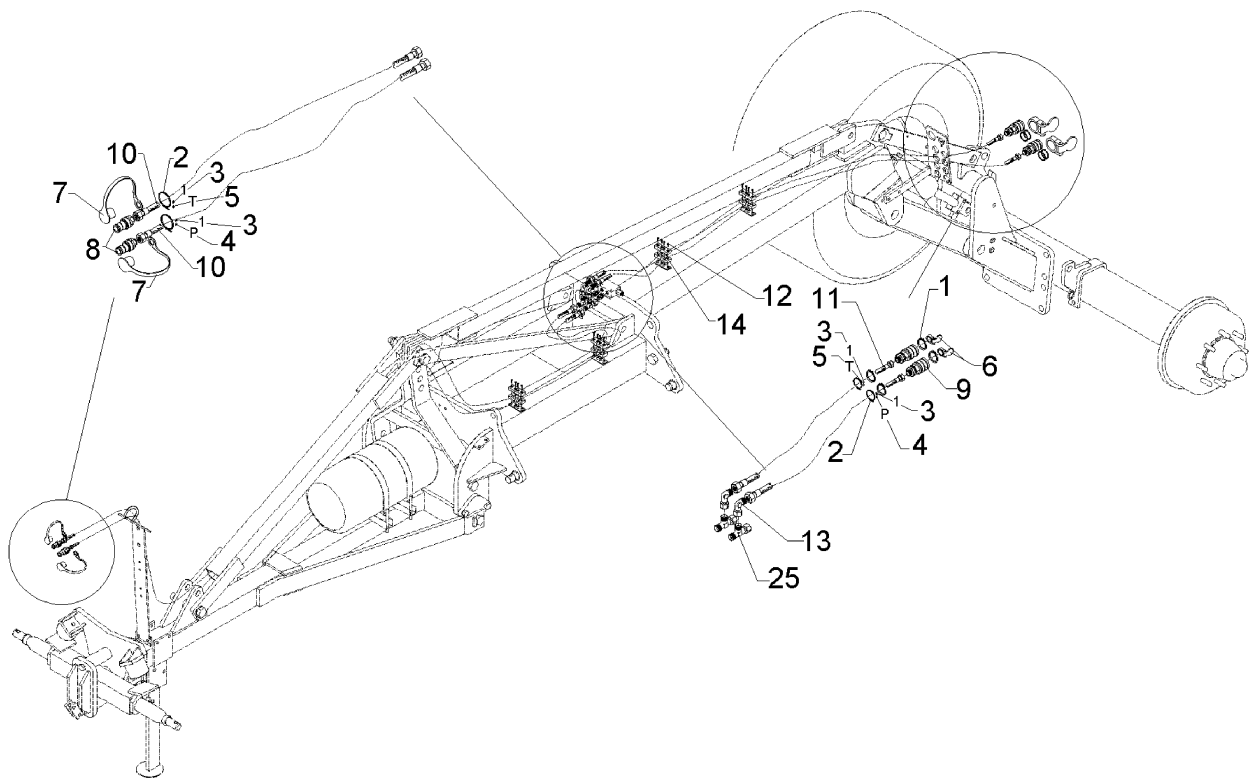
02.08

Pos.	Art.-Nr.	Stk.	Artikeltext / Description		Abmessung
1	301 0301	16	Flachkopfschraube	Flatheaded bolt	M6x20-4,6 Zn DIN85
2	301 6068	2	Zylinderschraube DIN912	Allen screw	M8x30-8.8 Zn
3	303 0932	2	Sicherungsmutter	Selflocking nut	DIN985-NM8-8 Zn
5	325 1350	1	Spannband	Strap	6,3x254 VA
6	325 1504	1	EASY-READ Zeichen	EASY-READ sign	4
7	325 1511	1	EASY-READ Zeichen	EASY-READ sign	P
8	375 2122	1	Staubkappe, schwarz	Cap, black	D26,5 Bg.3
9	375 2718	1	SVK-Stecker	SVK-socket	NW10-M18x1,5
10	375 4020	1	Einschraubverschraubung	Nipple	x-GE12-LM M18x1,5 Zn
11	375 4500	4	Einstellbare W-Verschraubung	Adjustable angle union	EW12-LM DKO24 GRD M18x1,5
12	375 9960	8	Schellenkörper	Clamp	1/2x112A PP
13	475 3051	2	Hydraulikschlauch	High-pressure hose	MTH06-3500 DKOL12/DKOL12
14	475 2500	1	Hydraulikschlauch	High-pressure hose	2SN08-4400-DKOL12
15	575 2141	1	Ventil m.Drossel Spuranreißer	Valve	M18x1,5
16	575 2186	2	Drosselrückschlagventil	Throttle nonreturn valve	7Liter SW24 M18x1,5
17	575 2312	2	Plunger-Zylinder	Plunger-cylinder	40-210-378 2xD20,25



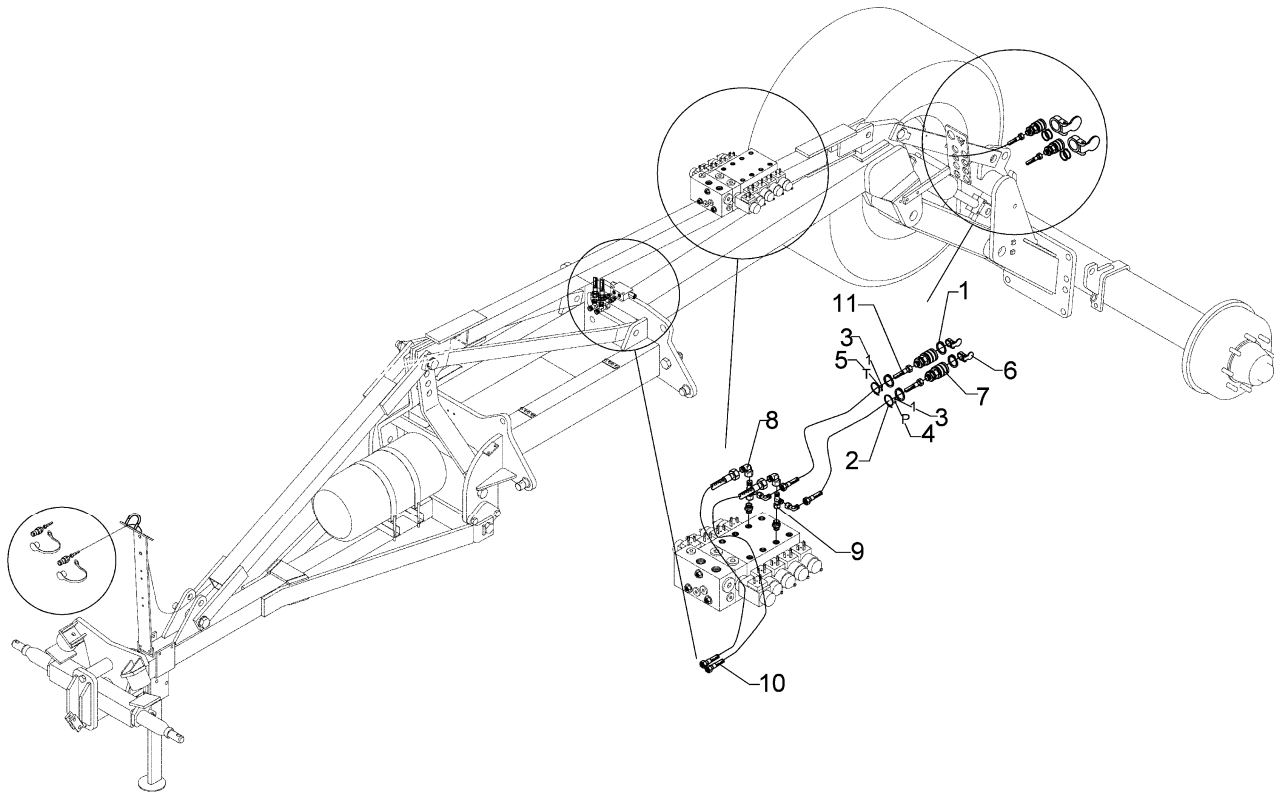
02.08

Pos.	Art.-Nr.	Stk.	Artikeltext / Description		Abmessung
1	301 0306	2	Flachkopfschraube	Flatheaded bolt	M6x45-4,6 Zn DIN85
2	301 0308	4	Flachkopfschraube DIN85	Flatheaded bolt	M6x55-4,6 Zn
3	301 0312	4	Flachkopfschraube DIN85	Flatheaded bolt	M6x75-4,6 Zn
4	301 6068	2	Zylinderschraube DIN912	Allen screw	M8x30-8.8 Zn
6	303 0932	2	Sicherungsmutter	Selflocking nut	DIN985-NM8-8 Zn
8	305 6124	2	Scheibe	Washer	8,4/25x2 DIN9021-St Zn
9	375 4020	1	Einschraubverschraubung	Nipple	x-GE12-LM M18x1,5 Zn
10	375 4500	8	Einstellbare W-Verschraubung	Adjustable angle union	EW12-LM DKO24 GRD M18x1,5
11	375 9964	13	Schellenkörper	Clamp	1/2x319PP
12	475 2413	1	Hydraulikschlauch	High-pressure hose	NW10 M18x4800
13	475 2414	1	Hydraulikschlauch	High-pressure hose	2SN10 M18x1,5x5600
14	475 2501	1	Hydraulikschlauch	High-pressure hose	2SN08-5000-DKOL12
15	475 4355	1	Halter für Umschaltblock	Holder	50x6x190 D20 3xD10
17	575 2141	1	Ventil m.Drossel Spuranreißer	Valve	M18x1,5
18	575 2186	2	Drosselrückschlagventil	Throttle nonreturn valve	7Liter SW24 M18x1,5
19	575 2312	2	Plunger-Zylinder	Plunger-cylinder	40-210-378 2xD20,25



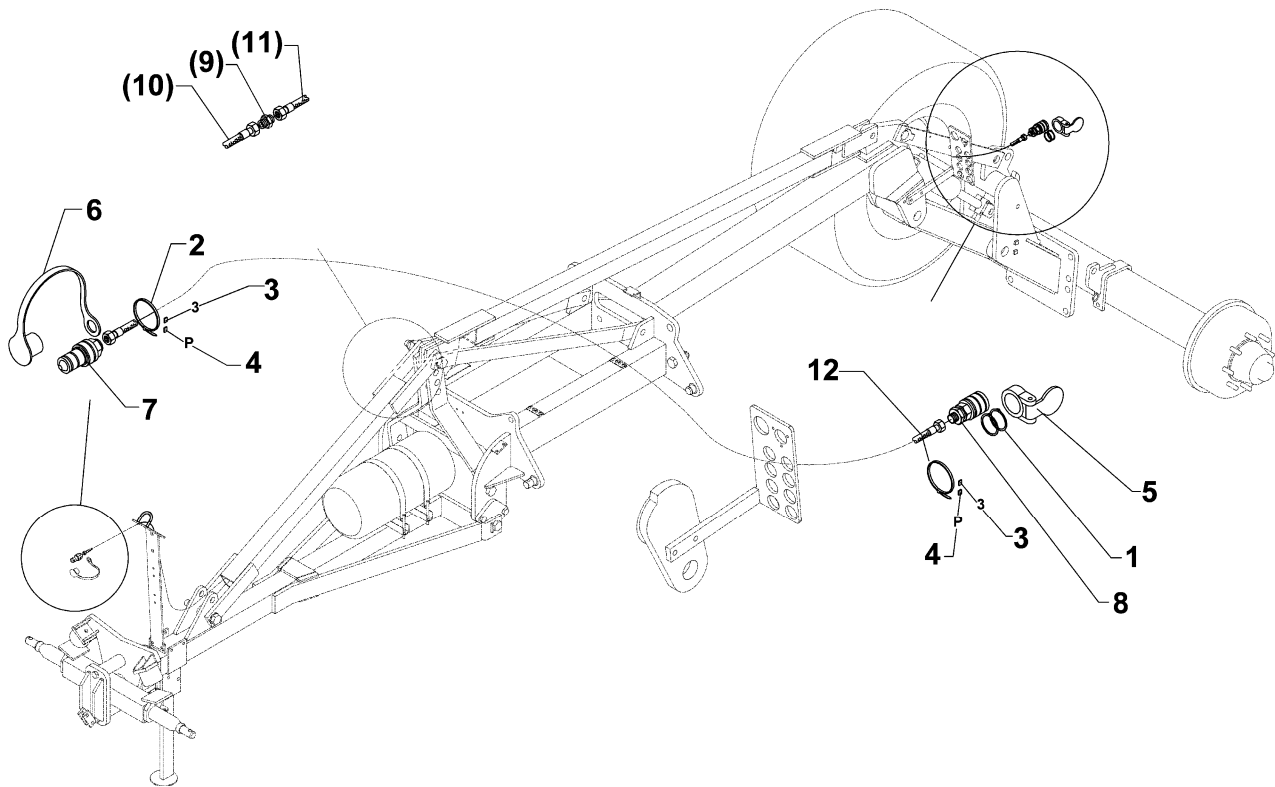
02.08

Pos.	Art.-Nr.	Stk.	Artikeltext / Description		Abmessung
1	305 8871	4	Sicherungsring	Securing ring	38x1,75 DIN471 Zn
2	325 1350	4	Spannband	Strap	6,3x254 VA
3	325 1501	4	EASY-READ Zeichen	EASY-READ sign	1
4	325 1511	2	EASY-READ Zeichen	EASY-READ sign	P
5	325 1512	2	EASY-READ Zeichen	EASY-READ sign	T
6	375 2105	2	Staubschutzklappe rot	Dust protection flap	BG 3 D38
7	375 2166	2	Staubkappe, rot	Cap, red	D26,5
8	375 2718	2	SVK-Stecker	SVK-socket	NW10-M18x1,5
9	375 2735	2	SVK-Muffe	SVK-socket	CEL12 M18x1,5 BG3
10	475 2389	2	Hydraulikschlauch	High-pressure hose	2SN10-2300 DKOL12/R-45 GRD
11	475 2414	2	Hydraulikschlauch	High-pressure hose	2SN10 M18x1,5x5600
12	301 0302	16	Flachkopfschraube	Flatheaded bolt	M6x25-4,6 Zn DIN85
13	375 4500	2	Einstellbare W-Verschraubung	Adjustable angle union	EW12-LM DKO24 GRD M18x1,5
14	375 9962	16	Schellenkörper	Clamp	1/2x218 PP



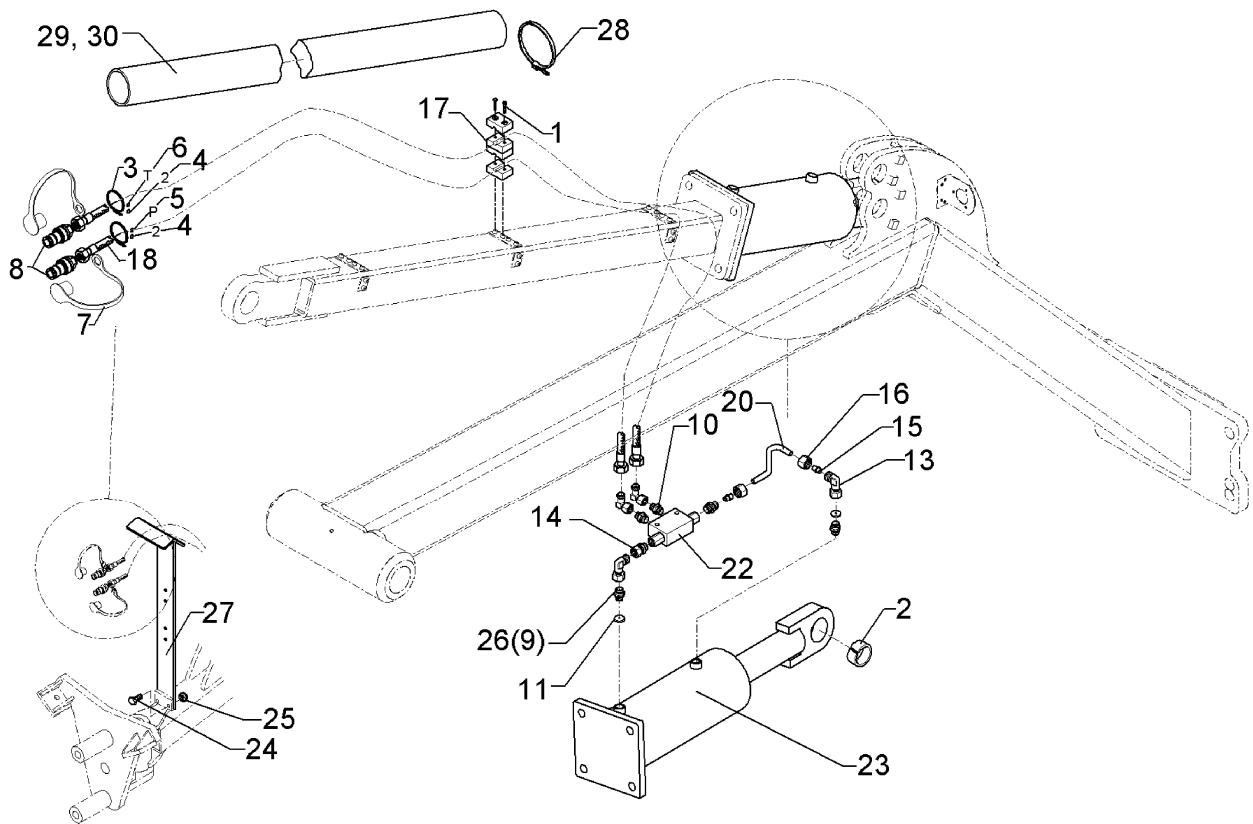
02.08

Pos.	Art.-Nr.	Stk.	Artikeltext / Description		Abmessung
1	305 8871	4	Sicherungsring	Securing ring	38x1,75 DIN471 Zn
2	325 1350	2	Spannband	Strap	6,3x254 VA
3	325 1501	2	EASY-READ Zeichen	EASY-READ sign	1
4	325 1511	1	EASY-READ Zeichen	EASY-READ sign	P
5	325 1512	1	EASY-READ Zeichen	EASY-READ sign	T
6	375 2105	2	Staubschutzklappe rot	Dust protection flap	BG 3 D38
7	375 2735	2	SVK-Muffe	SVK-socket	CEL12 M18x1,5 BG3
8	375 4500	4	Einstellbare W-Verschraubung	Adjustable angle union	EW12-LM DKO24 GRD M18x1,5
9	375 4550	2	Einstellbare L-Verschraubung	L-adjustable T-union	EL12-L M18x1,5
10	475 2417	2	Hydraulikschlauch	High-pressure hose	1SN08-3500 DKOL12/DKOL12
11	475 2616	2	Hydraulikschlauch	High-pressure hose	2SN10-1500 DKOL12/DKOL12



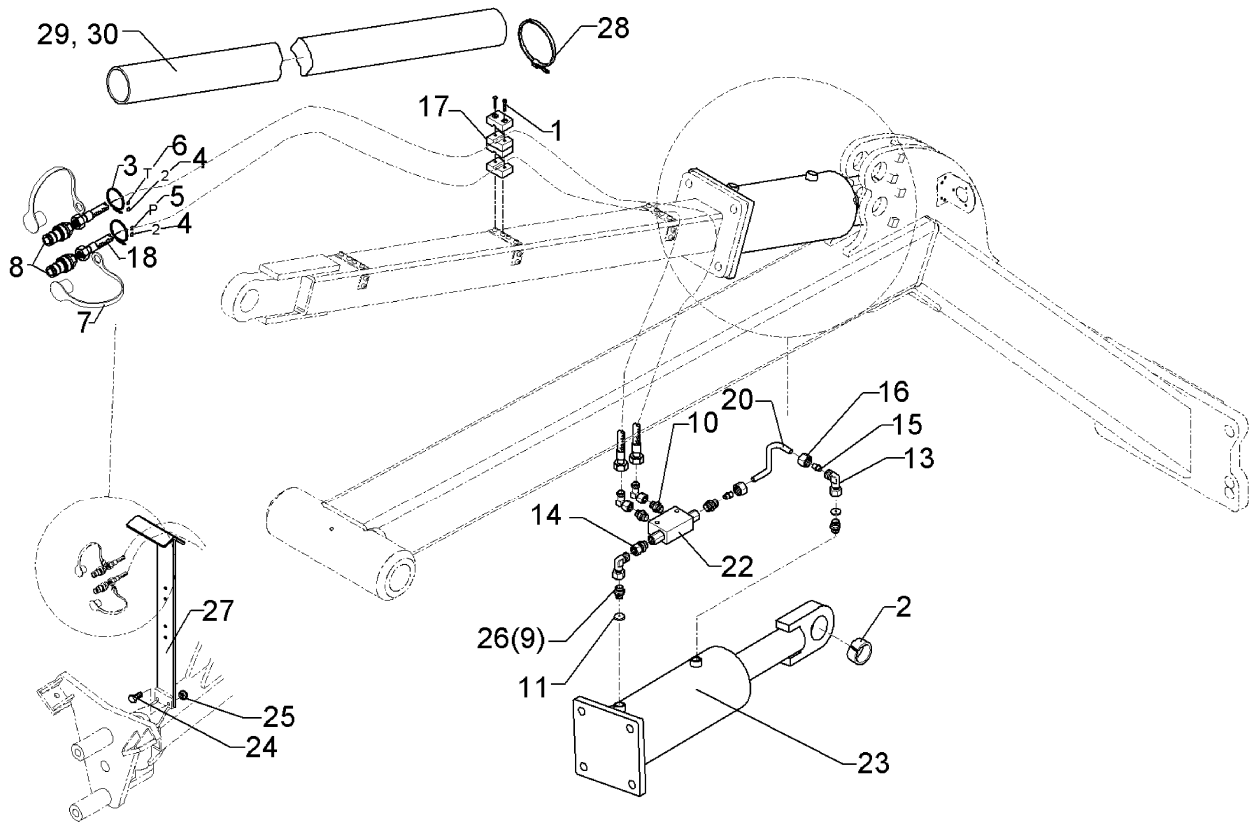
02.08

Pos.	Art.-Nr.	Stk.	Artikeltext / Description		Abmessung
1	305 8871	2	Sicherungsring	Securing ring	38x1,75 DIN471 Zn
2	325 1350	2	Spannband	Strap	6,3x254 VA
3	325 1503	2	EASY-READ Zeichen	EASY-READ sign	3
4	325 1511	2	EASY-READ Zeichen	EASY-READ sign	P
5	375 2101	1	Staubschutzklappe blau	Dust protection flap	BG 3 D38
6	375 2121	1	Staubkappe, blau	Cap	D26,5 Bg.3
7	375 2718	1	SVK-Stecker	SVK-socket	NW10-M18x1,5
8	375 2735	1	SVK-Muffe	SVK-socket	CEL12 M18x1,5 BG3
9	375 4110	1	Gerade Verschraubung	Nipple	x-G12-L M18x1,5
10	475 2624	1	Hydraulikschlauch	High-pressure hose	2SN10-4100 M18x1,5
11	475 2642	1	Hydraulikschlauch	High-pressure hose	1SN08-3900 DKOL-12L
12	475 3143	1	Hydraulikschlauch	High-pressure hose	2SN08-8100-DKOL12



02.08

Pos.	Art.-Nr.	Stk.	Artikeltext / Description	Abmessung	
1	301 0302	8	Flachkopfschraube	Flatheaded bolt	M6x25-4,6 Zn DIN85
2	317 3434	1	Einspannbuchse	Expansion bush	EG50/60x40-DIN1498
3	325 1350	2	Spannband	Strap	6,3x254 VA
4	325 1502	2	EASY-READ Zeichen	EASY-READ sign	2
5	325 1511	1	EASY-READ Zeichen	EASY-READ sign	P
6	325 1512	1	EASY-READ Zeichen	EASY-READ sign	T
7	375 2120	2	Staubkappe, grün	Cap	D26,5 Bg.3
8	375 2718	2	SVK-Stecker	SVK-socket	NW10-M18x1,5
9	375 4020	2	Einschraubverschraubung	Nipple	x-GE12-LM M18x1,5 Zn
10	375 4038	3	Einschraubverschraubung	Nipple	GE 12-LR 1/4
11	375 2175	2	Drosselplättchen	Throttle plate	D12x1,5 BO 1,8
13	375 4500	2	Einstellbare W-Verschraubung	Adjustable angle union	EW12-LM DKO24 GRD M18x1,5
14	375 4711	1	Stutzen	Stud	x-evGE-12-ED 1/4 DKO 24 GRD
15	375 5110	2	Schneidring	Cutting ring	12-L/S Zn WD
16	375 5310	2	Überwurfmutter	Union nut	12L M18x1,5 Zn
17	375 9961	8	Schellenkörper	Clamp	1/2x215 PP
18	475 2492	2	Hydraulikschlauch	High-pressure hose	2SC08-6900-DKOL12
20	475 9985	1	Rohr gebogen	Tube	12x2x188
22	575 2161	1	Rückschlagventil	Nonreturn valve	RDP 06 1/4
23	575 2318	1	Hydraulikzylinder	Ram	DZ140/70x200-565
24	301 3226	2	Sechskantschraube DIN933 Zn	Screw	M10x30-10,9 Zn
25	303 0933	2	Sicherungsmutter	Selflocking nut	DIN985-NM10-8 Zn
26	375 2176	2	Drosselplättchen	Throttle plate	D12x1,5 BO 2,5
27	475 4361	1	Schlauchhalter	Hose carrier	80x8x700 4xD12
28	325 1185	4	Schlauchklemme	Hose clip	110-130 Zn Norma
29	377 4401	1	Kunststoffrohr	Synthetic tube	D90x4,1x800

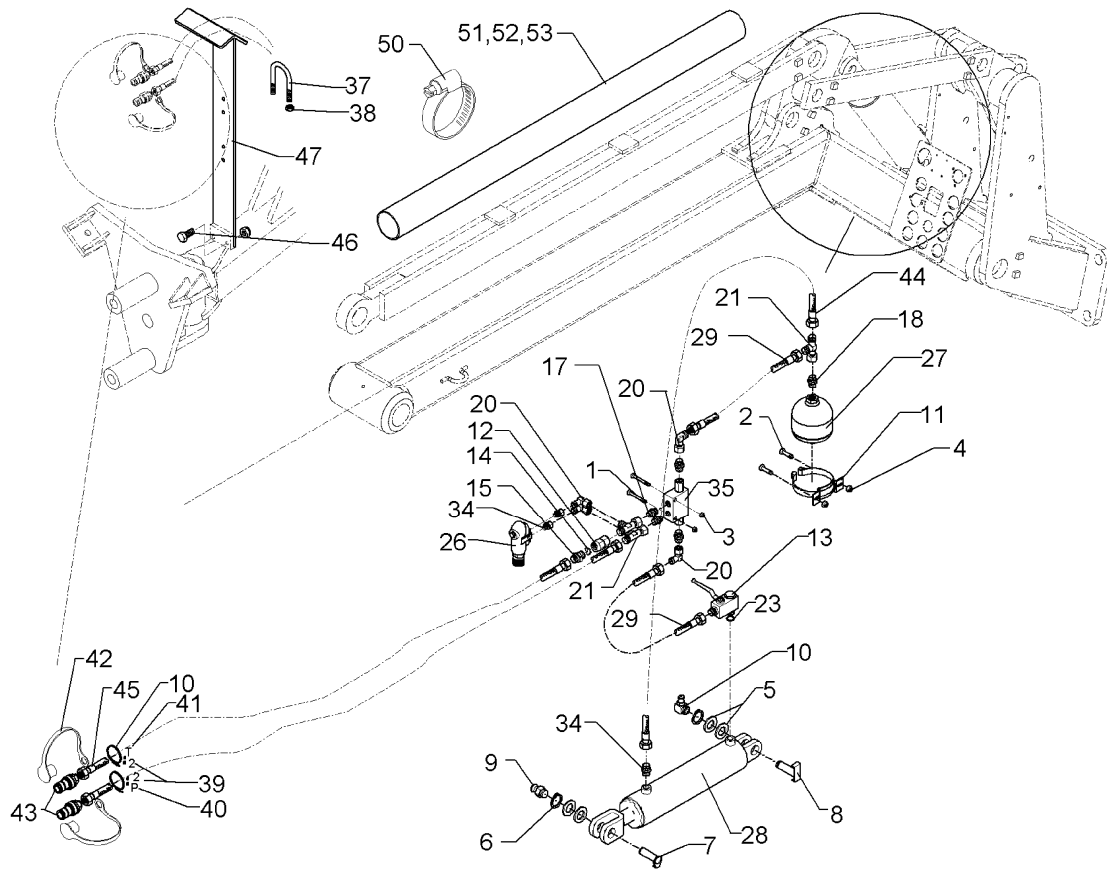


02.08

Pos.	Art.-Nr.	Stk.	Artikeltext / Description	Abmessung
30	377 4402	1	Kunststoffrohr Synthetic tube	D90x4,1x1400

Rubin 9 DZ100x320 Kombination

675 5577

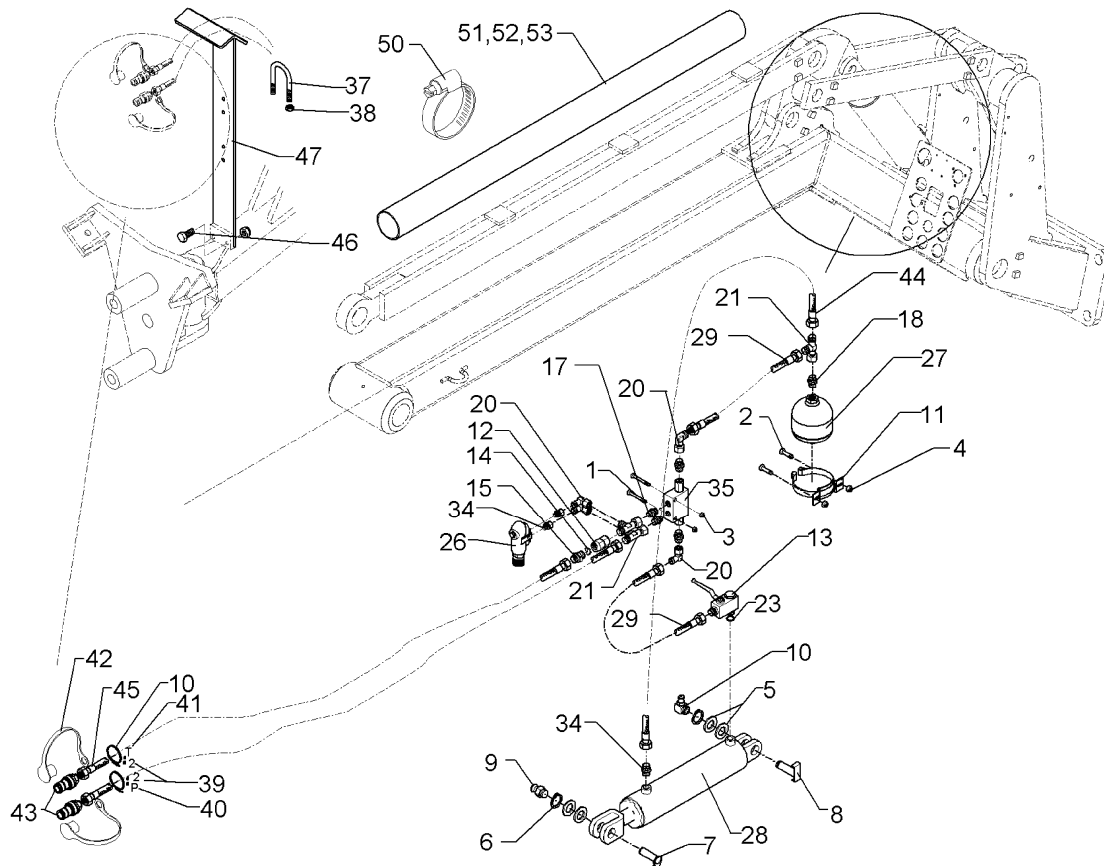


02.08

Pos.	Art.-Nr.	Stk.	Artikeltext / Description	Abmessung	
1	301 2997	2	Sechskantschraube DIN931	Bolt	M5x60-8.8 Zn
2	301 3070	2	Sechskantschraube DIN931-A	Bolt	M8x40-8.8 Zn
3	303 0929	2	Sicherungsmutter	Selflocking nut	DIN985-NM5-8 Zn
4	303 0932	2	Sicherungsmutter	Selflocking nut	DIN985-NM8-8 Zn
5	305 2051	4	Paßscheibe	Shim	30x42x1,0 DIN988 Zn
6	305 8867	2	Sicherungsring	Securing ring	30x2 DIN471 Zn
7	313 3003	1	Bolzen mit Verdrehsicherung	Pin with stop	UN D30/71x79 Zn
8	313 3025	1	Bolzen mit Verdrehsicherung	Pin with stop	UN D30/71x89 U-72
9	323 6348	2	Schmiernippel	Grease nipple	AM10x1 DIN71412
10	325 1350	2	Spannband	Strap	6,3x254 VA
11	325 5128	1	Konsolenschele	Bracket clip	TYP 142 D137-145
12	375 2205	1	Verbindung	Connection	DKOL12/IGM 16x1,5
13	375 2206	1	Kugelhahn	Valve	HBPA 0602 M18x1,5 Zn DN6
14	375 2515	1	Drosselscheibe	Restrictor washer	Dreibein 2,5
15	375 4010	1	Einschraubverschraubung	Nipple	x-GE12-LM M16x1,5 Zn
16	375 4020	1	Einschraubverschraubung	Nipple	x-GE12-LM M18x1,5 Zn
17	375 4038	4	Einschraubverschraubung	Nipple	GE 12-LR 1/4
18	375 4039	1	Einschraubverschraubung	Nipple	GE 12-LR 1/2
20	375 4500	4	Einstellbare W-Verschraubung	Adjustable angle union	EW12-LM DKO24 GRD M18x1,5
21	375 4550	3	Einstellbare L-Verschraubung	L-adjustable T-union	EL12-L M18x1,5
23	375 5081	1	Dichtkantenring	Seal ring	18,2x25,1x5
26	575 2050	1	Druckbegrenzungsventil	Pressure limiting valve	5-80 bar M18x1,5 30l/min
27	575 2192	1	Druckspeicher	Pressure reservoir	Typ 1,4L-250 50bar 1/2
28	575 2269	1	Hydraulikzylinder	Ram	DZ100/45x320-580
29	475 2598	2	Hydraulikschlauch	High-pressure hose	2SN10-600 DKOL M18x1,5
34	375 4043	2	Einschraubverschraubung	Nipple	evGE 12-LM M18x1,5

Rubin 9 DZ100x320 Kombination

675 5577



02.08

Pos.	Art.-Nr.	Stk.	Artikeltext / Description	Abmessung	
35	575 2165	1	Rückschlagventil hy.entsperrb.	Nonreturn valve	RPI 06/05-G
36	301 3224	2	Sechskantschraube	Square headed bolt	M10x30-8.8 DIN933
37	301 7782	1	Bügelschraube	U-bolt	M10x62x60
38	303 0933	6	Sicherungsmutter	Selflocking nut	DIN985-NM10-8 Zn
39	325 1502	2	EASY-READ Zeichen	EASY-READ sign	2
40	325 1511	1	EASY-READ Zeichen	EASY-READ sign	P
41	325 1512	1	EASY-READ Zeichen	EASY-READ sign	T
42	375 2120	2	Staubkappe, grün	Cap	D26,5 Bg.3
43	375 2718	2	SVK-Stecker	SVK-socket	NW10-M18x1,5
44	475 2596	1	Hydraulikschlauch	High-pressure hose	2SN10-900 DKOL M18x1,5
45	475 3143	2	Hydraulikschlauch	High-pressure hose	2SN08-8100-DKOL12
46	301 3226	2	Sechskantschraube DIN933 Zn	Screw	M10x30-10.9 Zn
47	475 4361	1	Schlauchhalter	Hose carrier	80x8x700 4xD12
50	325 1190	4	Schlauchklemme	Hose clip	160-180 V2A
51	377 4401	2	Kunststoffrohr	Synthetic tube	D90x4,1x800
52	377 4402	2	Kunststoffrohr	Synthetic tube	D90x4,1x1400
53	377 4403	2	Kunststoffrohr	Synthetic tube	D90x4,1x1600
54	325 1192	2	Schlauchklemme	Hose clip	190-210 V2A

D - Ersatzteilzeichnung noch nicht verfügbar!

GB - Spare parts drawing is not available yet!

F - Le dessin des pièces n'est pas encore disponible!

NL - Onderdelentekeningen zijn not niet aanwezig!

E - El dibujo de las piezas no está disponible!

DK - Reservedelstegning endnu ikke til rådighed!

02.08

Pos.	Art.-Nr.	Stk.	Artikeltext / Description	Abmessung	
2	301 3073	2	Sechskantschraube DIN931-A	Bolt	M8x45-8.8 Zn
4	303 0932	2	Sicherungsmutter	Selflocking nut	DIN985-NM8-8 Zn
5	305 2050	6	Paßscheibe	Shim	30x42x1,0 DIN988
6	305 8867	2	Sicherungsring	Securing ring	30x2 DIN471 Zn
7	313 3017	1	Bolzen mit Verdrehsicherung	Pin with stop	LN D30/31x62/84
8	313 3023	1	Bolzen mit Verdrehsicherung	Pin with stop	UN D30/72x62/84
9	323 6348	1	Schmiernippel	Grease nipple	AM10x1 DIN71412
10	323 6350	1	Schmiernippel	Grease nipple	BM10x1 DIN71412-4kt. 45 GRD
11	325 5128	1	Konsolenschelle	Bracket clip	TYP 142 D137-145
12	375 2205	1	Verbindung	Connection	DKOL12/IGM 16x1,5
13	375 2199	1	Kugelhahn	Valve	BKH 12L-M18x1,5 Zn
14	375 2515	1	Drosselscheibe	Restrictor washer	Dreibein 2,5
15	375 4010	1	Einschraubverschraubung	Nipple	x-GE12-LM M16x1,5 Zn
16	375 4039	1	Einschraubverschraubung	Nipple	GE 12-LR 1/2
20	375 4500	4	Einstellbare W-Verschraubung	Adjustable angle union	EW12-LM DKO24 GRD M18x1,5
21	375 4550	1	Einstellbare L-Verschraubung	L-adjustable T-union	EL12-L M18x1,5
26	575 2050	1	Druckbegrenzungsventil	Pressure limiting valve	5-80 bar M18x1,5 30l/min
27	575 2192	1	Druckspeicher	Pressure reservoir	Typ 1,4L-250 50bar 1/2
28	575 2269	1	Hydraulikzylinder	Ram	DZ100/45x320-580
34	375 4043	2	Einschraubverschraubung	Nipple	evGE 12-LM M18x1,5
40	305 8694	4	Scheibe	Washer	A8,4 DIN125-St Zn
41	375 4311	2	Schwenkverschraubung	Union, swivel	x-SWVE12-LM M18x1,5 Zn
42	375 4490	2	Einstellbare T-Verschraubung	L-adjustable T-union	ET12-LM DKO24 GRD M18x1,5
43	375 5110	2	Schneidring	Cutting ring	12-L/S Zn WD
44	375 5310	2	Überwurfmutter	Union nut	12L M18x1,5 Zn
45	475 2223	1	Rohr	Tube	12x2x85

D - Ersatzteilzeichnung noch nicht verfügbar!

GB - Spare parts drawing is not available yet!

F - Le dessin des pièces n'est pas encore disponible!

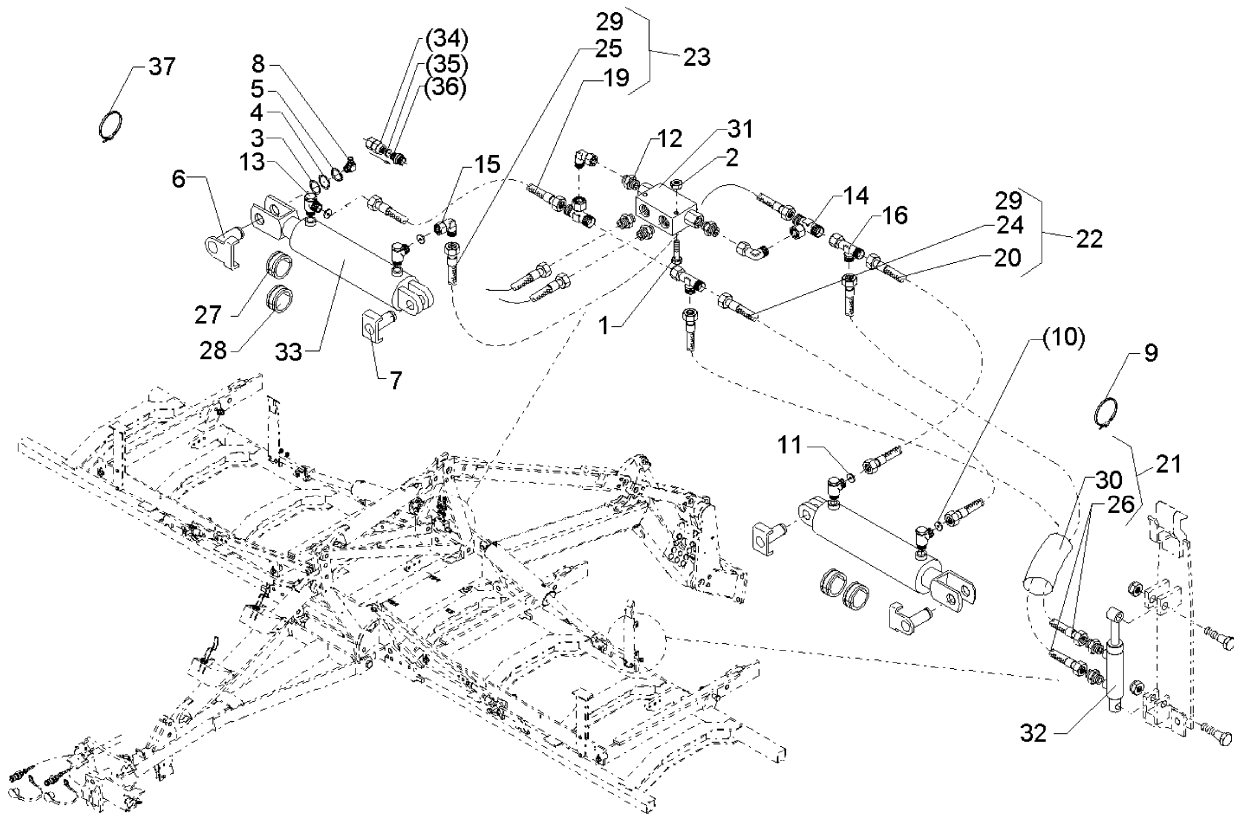
NL - Onderdelentekeningen zijn not niet aanwezig!

E - El dibujo de las piezas no está disponible!

DK - Reservedelstegning endnu ikke til rådighed!

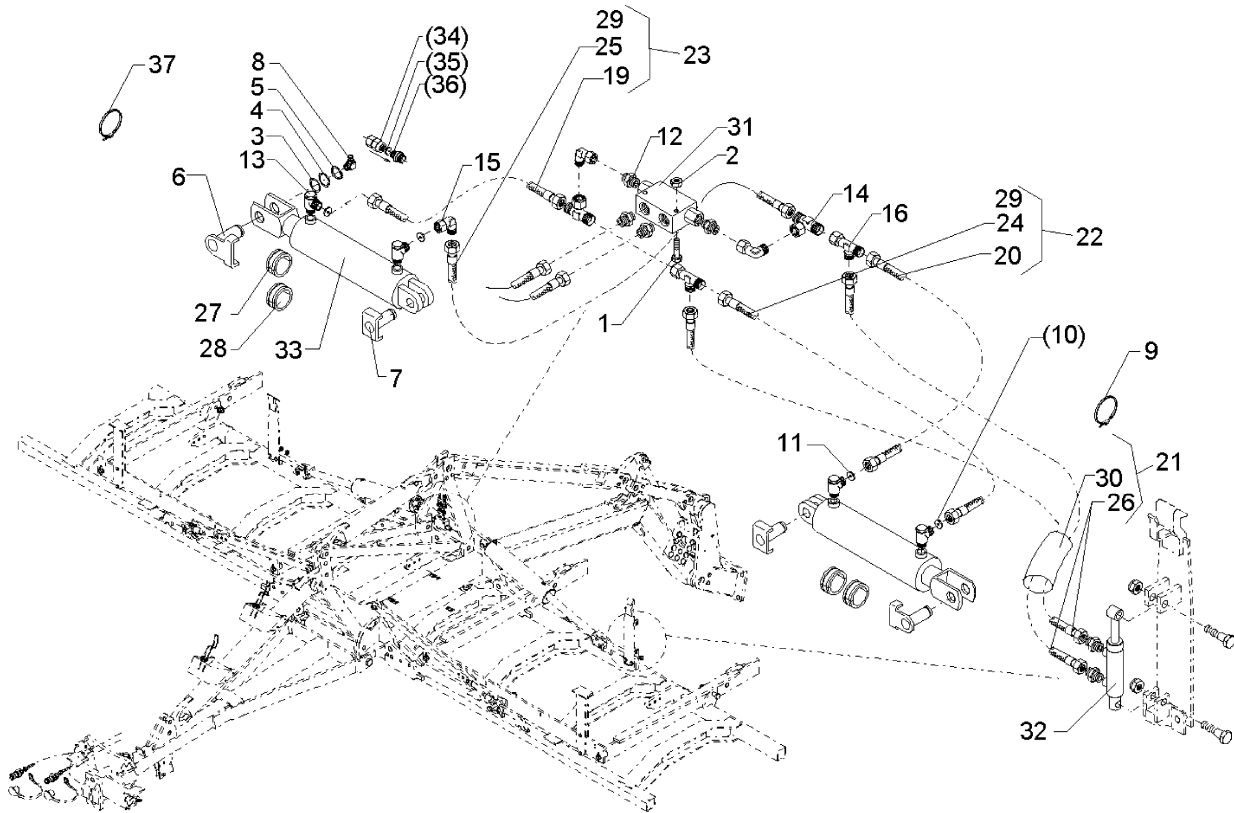
02.08

Pos.	Art.-Nr.	Stk.	Artikeltext / Description	Abmessung	
46	475 2597	1	Hydraulikschlauch	High-pressure hose	2SN10-700 DKOL12/DKOL12
47	475 2615	1	Hydraulikschlauch	High-pressure hose	2SN10-1200 M18x1,5
48	475 2655	1	Hydraulikschlauch	High-pressure hose	1SN08-900 M18x1,5
49	475 2696	1	Hydraulikschlauch	High-pressure hose	2SN08-1000-DKOL12 0/90 GRD
50	475 2598	1	Hydraulikschlauch	High-pressure hose	2SN10-600 DKOL M18x1,5
51	475 2616	2	Hydraulikschlauch	High-pressure hose	2SN10-1500 DKOL12/DKOL12
52	475 2673	1	Hydraulikschlauch	High-pressure hose	2SN 10-400 2xDKOL12L
53	325 1190	6	Schlauchklemme	Hose clip	160-180 V2A
54	377 4401	2	Kunststoffrohr	Synthetic tube	D90x4,1x800
55	377 4402	2	Kunststoffrohr	Synthetic tube	D90x4,1x1400
56	377 4403	2	Kunststoffrohr	Synthetic tube	D90x4,1x1600



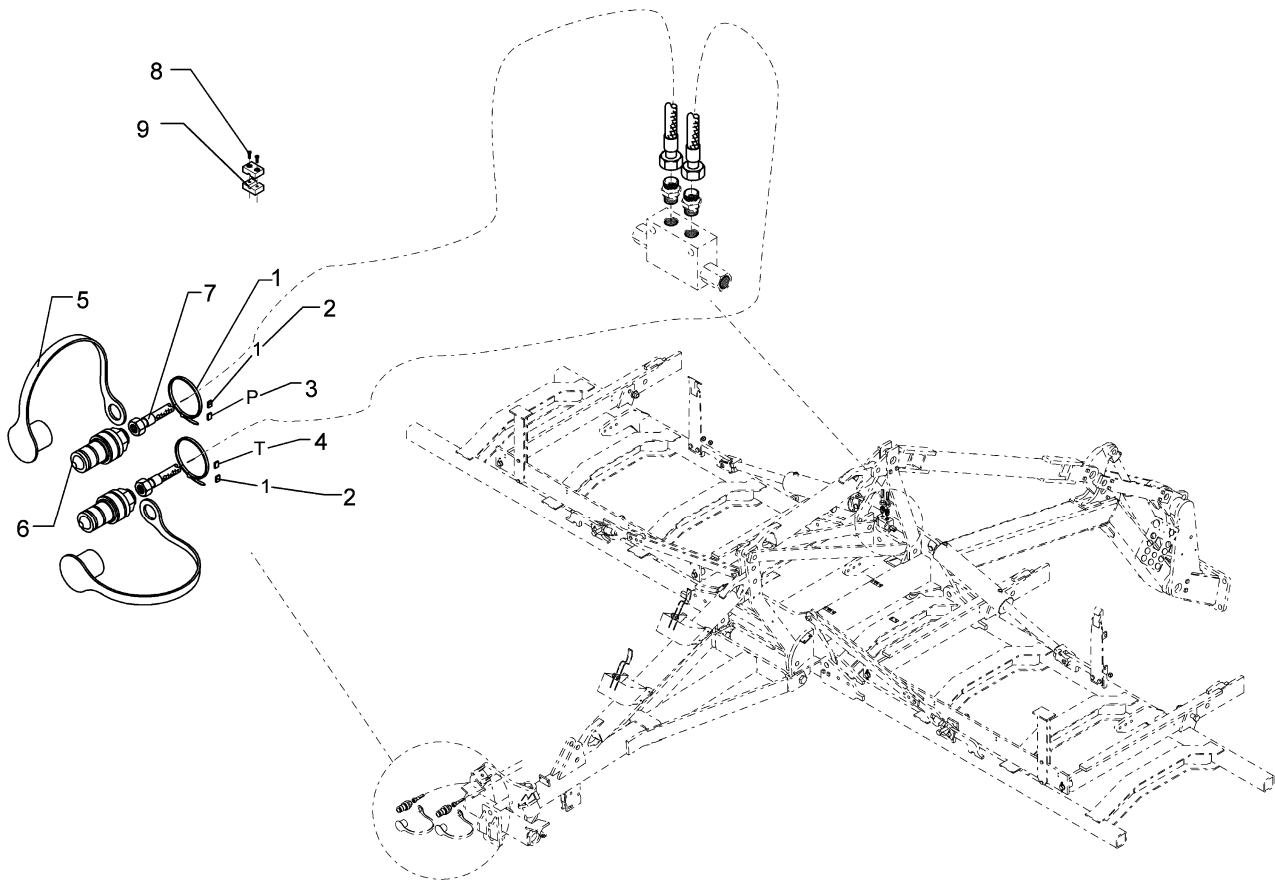
02.08

Pos.	Art.-Nr.	Stk.	Artikeltext / Description	Abmessung	
1	301 0370	2	Sechskantschraube	Square headed bolt	M5x45-8.8 Zn DIN931
2	303 0967	2	Sechskantmutter	Nut	M5 DIN934-8 Zn
3	305 2051	2	Paßscheibe	Shim	30x42x1,0 DIN988 Zn
4	305 2242	4	Stützscheibe	Supporting washer	S 30/42x2,5 DIN988
5	305 8867	4	Sicherungsring	Securing ring	30x2 DIN471 Zn
6	313 3007	2	Bolzen mit Verdrehsicherung	Pin with stop	UN D30/71x79-61 Zn
7	313 3023	2	Bolzen mit Verdrehsicherung	Pin with stop	UN D30/72x62/84
8	323 6348	4	Schmiernippel	Grease nipple	AM10x1 DIN71412
9	325 1170	2	Schlauchschelle	Hose clip	50-101 S 5600
10	375 2172	2	Drosselplättchen	Throttle plate	D12x1,5 BO 1,0
11	375 2175	2	Drosselplättchen	Throttle plate	D12x1,5 BO 1,8
12	375 4038	6	Einschraubverschraubung	Nipple	GE 12-LR 1/4
13	375 4311	4	Schwenkverschraubung	Union, swivel	x-SWVE12-LM M18x1,5 Zn
14	375 4490	2	Einstellbare T-Verschraubung	L-adjustable T-union	ET12-LM DKO24 GRD M18x1,5
15	375 4500	4	Einstellbare W-Verschraubung	Adjustable angle union	EW12-LM DKO24 GRD M18x1,5
16	375 4550	4	Einstellbare L-Verschraubung	L-adjustable T-union	EL12-L M18x1,5
19	475 2615	1	Hydraulikschlauch	High-pressure hose	2SN10-1200 M18x1,5
20	475 2654	1	Hydraulikschlauch	High-pressure hose	2SN08-800 DKOL12
21	475 2849	1	Schlauchpaket	Hose-assembly	2x1950 M18x1,5 S38x1600
22	475 2850	1	Schlauchpaket	Hose-assembly	1x800/1x1000 M18x1,5 S38x400
23	475 2852	1	Schlauchpaket	Hose-assembly	1x900/1x1200 M18x1,5 S38x400
24	475 3124	1	Hydraulikschlauch	High-pressure hose	2SN08-1000 DKOL12/DKOL12
25	475 3125	1	Hydraulikschlauch	High-pressure hose	2SN08-900 DKOL12/DKOL12
26	475 3127	2	Hydraulikschlauch	High-pressure hose	2SN08-1950 DKOL12/DKOL12
27	475 6106	2	Distanzblock	Spacer block	D100/48,5x22 RE
28	475 6107	2	Distanzblock	Spacer block	D100/48,5x22 LI



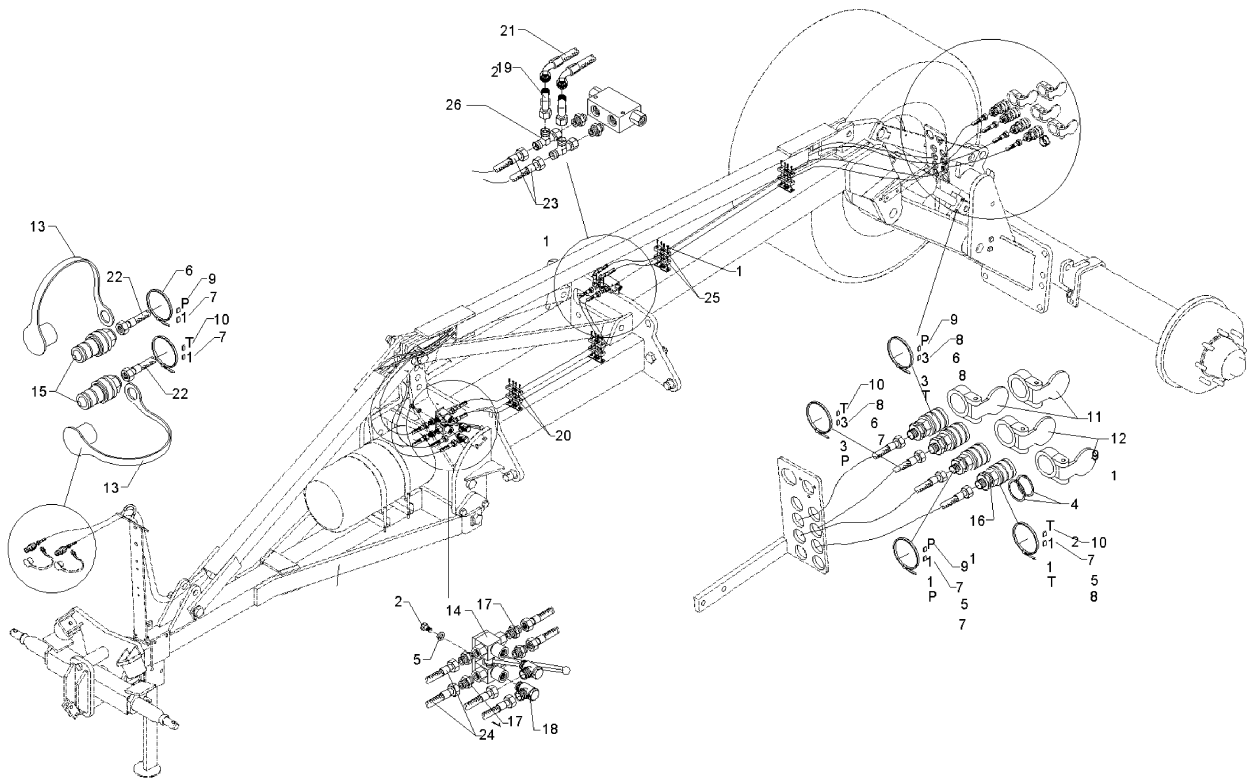
02.08

Pos.	Art.-Nr.	Stk.	Artikeltext / Description		Abmessung
29	475 7206	2	Schutzschlauch	Guard for hoses	38x2x400
30	475 7207	1	Schutzschlauch	Guard for hoses	38x2x1600
31	575 2161	1	Rückschlagventil	Nonreturn valve	RDP 06 1/4
32	575 2336	1	Hydraulikzylinder	Ram	DZ25/18-10-240
33	575 2356	2	Hydraulikzylinder	Ram	110/50-450
34	375 2205	2	Verbindung	Connection	DKOL12/IGM 16x1,5
35	375 2501	2	Drosselscheibe, Dreibein	Restrictor washer	0,9
36	375 4010	2	Einschraubverschraubung	Nipple	x-GE12-LM M16x1,5 Zn
37	325 1185	2	Schlauchklemme	Hose clip	110-130 Zn Norma



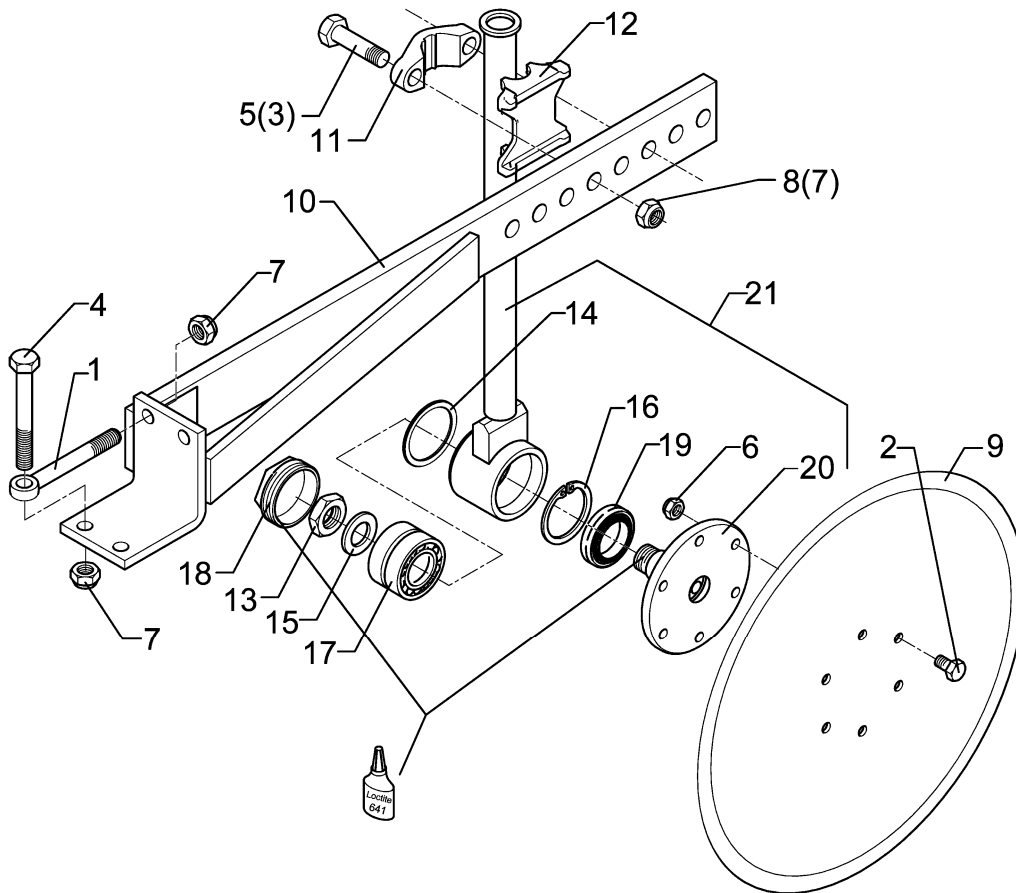
02.08

Pos.	Art.-Nr.	Stk.	Artikeltext / Description		Abmessung
1	325 1350	2	Spannband	Strap	6,3x254 VA
2	325 1501	2	EASY-READ Zeichen	EASY-READ sign	1
3	325 1511	1	EASY-READ Zeichen	EASY-READ sign	P
4	325 1512	1	EASY-READ Zeichen	EASY-READ sign	T
5	375 2166	2	Staubkappe, rot	Cap, red	D26,5
6	375 2718	2	SVK-Stecker	SVK-socket	NW10-M18x1,5
7	475 3126	2	Hydraulikschlauch	High-pressure hose	2SN10-5200 DKOL12/DKOL12
8	301 0302	8	Flachkopfschraube	Flatheaded bolt	M6x25-4,6 Zn DIN85
9	375 9962	8	Schellenkörper	Clamp	1/2x218 PP



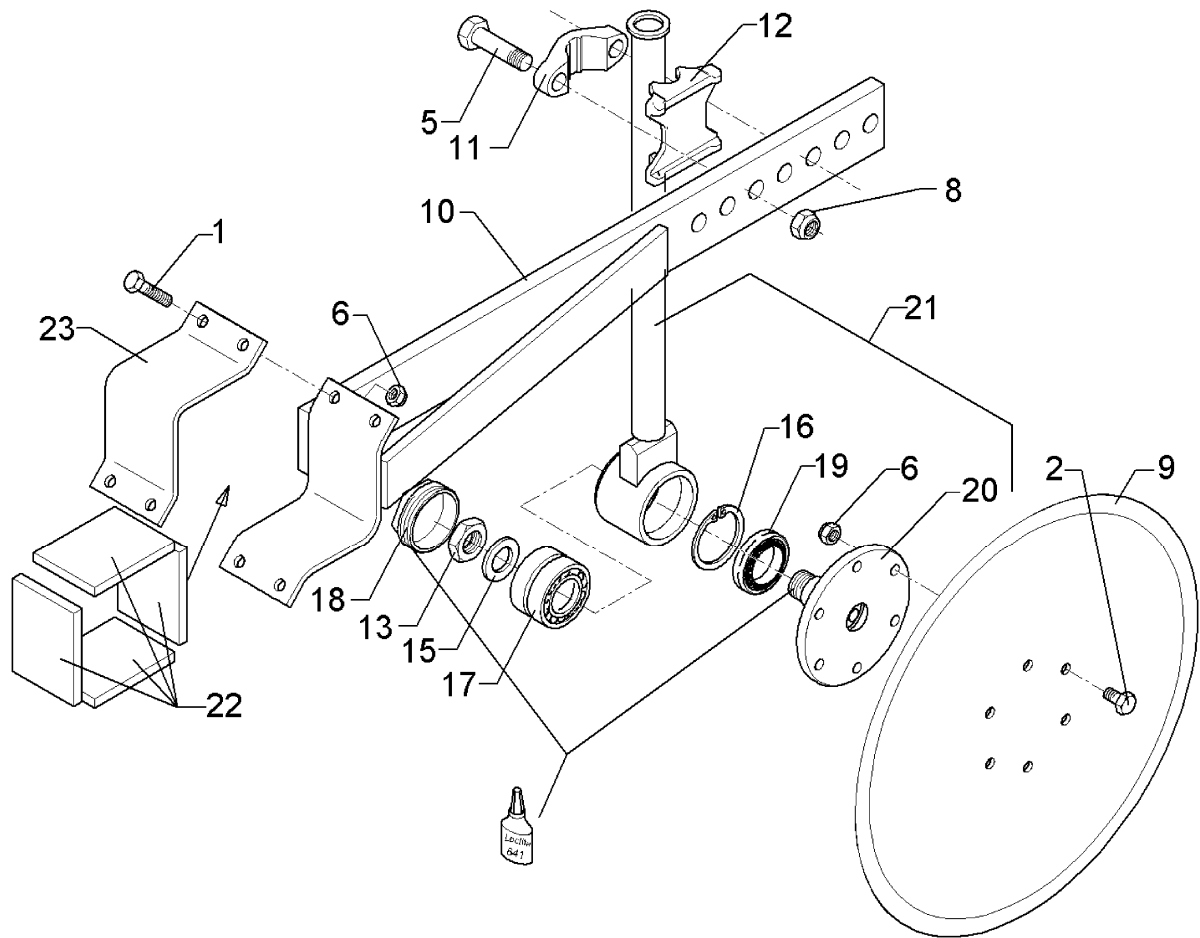
02.08

Pos.	Art.-Nr.	Stk.	Artikeltext / Description		Abmessung
1	301 0302	8	Flachkopfschraube	Flatheaded bolt	M6x25-4,6 Zn DIN85
2	301 3068	1	Sechskantschraube DIN933	Screw	M8x35-8.8 Zn
3	305 8871	8	Sicherungsring	Securing ring	38x1,75 DIN471 Zn
4	305 9898	1	Federring	Spring ring	8 A DIN127 Zn
5	305 6124	1	Scheibe	Washer	8,4/25x2 DIN9021-St Zn
6	325 1350	6	Spannband	Strap	6,3x254 VA
7	325 1501	4	EASY-READ Zeichen	EASY-READ sign	1
8	325 1503	2	EASY-READ Zeichen	EASY-READ sign	3
9	325 1511	3	EASY-READ Zeichen	EASY-READ sign	P
10	325 1512	3	EASY-READ Zeichen	EASY-READ sign	T
11	375 2101	2	Staubschutzklappe blau	Dust protection flap	BG 3 D38
12	375 2105	2	Staubschutzklappe rot	Dust protection flap	BG 3 D38
13	375 2166	2	Staubkappe, rot	Cap, red	D26,5
14	375 2200	1	Wegeventil	Valve	6/2-L M16x1,5
15	375 2718	2	SVK-Stecker	SVK-socket	NW10-M18x1,5
16	375 2735	4	SVK-Muffe	SVK-socket	CEL12 M18x1,5 BG3
17	375 4010	4	Einschraubverschraubung	Nipple	x-GE12-LM M16x1,5 Zn
18	375 4310	2	Schwenkverschraubung	Union, swivel	x-SWVE12-LM M16x1,5
20	375 9961	8	Schellenkörper	Clamp	1/2x215 PP
21	475 2417	2	Hydraulikschlauch	High-pressure hose	1SN08-3500 DKOL12/DKOL12
22	475 2501	2	Hydraulikschlauch	High-pressure hose	2SN08-5000-DKOL12
23	475 2610	2	Hochdruckschlauch	High-pressure hose	2SN08-1250 M18x1,5-R45 GRD
24	475 2624	2	Hydraulikschlauch	High-pressure hose	2SN10-4100 M18x1,5
25	375 9962	8	Schellenkörper	Clamp	1/2x218 PP



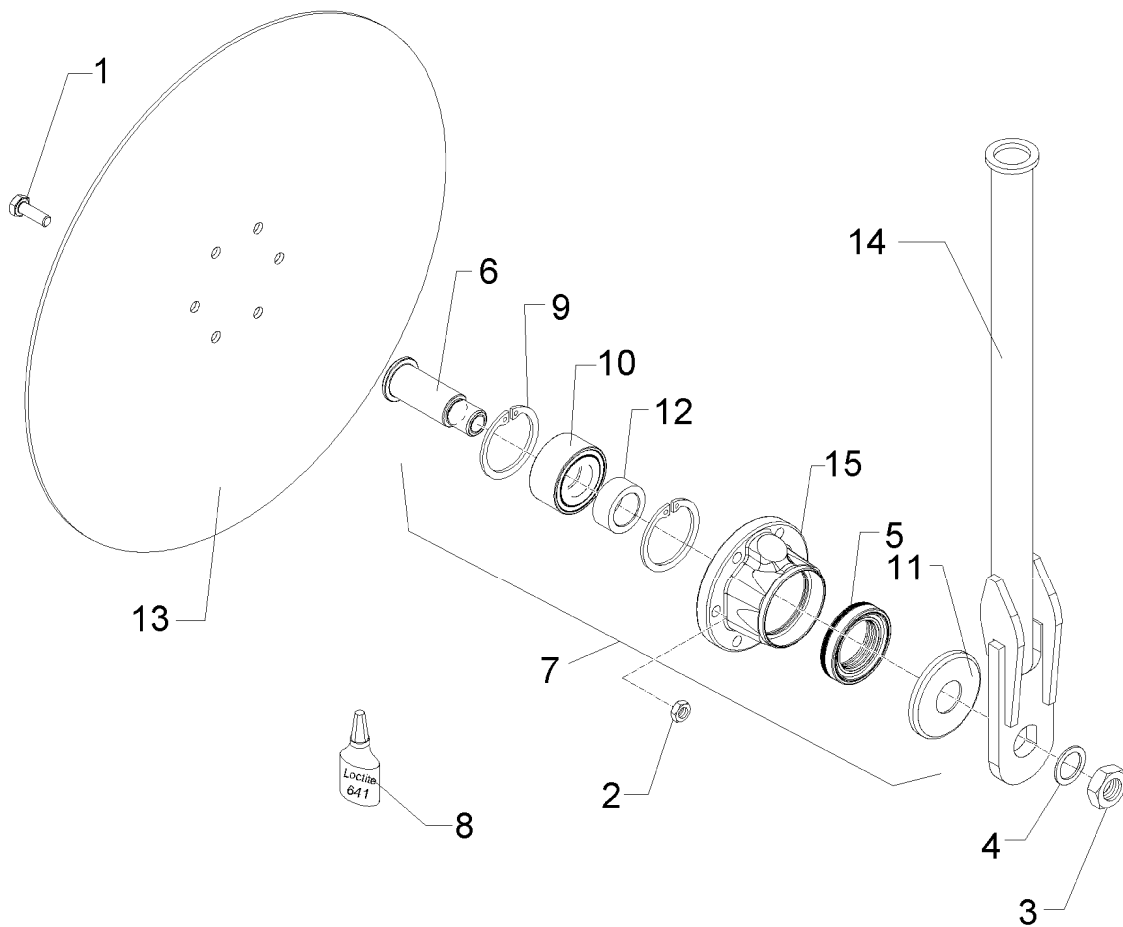
02.08

Pos.	Art.-Nr.	Stk.	Artikeltext / Description	Abmessung	
1	301 0869	2	Augenschraube	Eye bolt	BM16x130xb25-8.8 D2=16,1
2	301 3323	6	Sechskantschraube	Square headed bolt	M12x30-8.8 DIN933
3	301 3959	2	Sechskantschraube DIN931-A	Bolt	M16x85-8.8
4	301 4079	2	Sechskantschraube DIN931-A	Bolt	M16x140-8.8
5	301 4387	2	Sechskantschraube DIN931-A	Bolt	M20x90-8.8
6	303 0934	6	Sicherungsmutter	Selflocking nut	DIN985-NM12-8 Zn
7	303 0935	4	Sicherungsmutter	Selflocking nut	DIN985-NM16-8 Zn
8	303 0936	2	Sicherungsmutter	Selflocking nut	DIN985-NM20-8 Zn
9	349 0028	1	Sechscheibe	Disc	D500/130x5
10	457 9302	1	Konsole	Bracket	90x90/80x20x850
11	459 9009	1	Klemme	Clamp	45x35x120
12	459 9013	1	Klemmplatte	Clamping plate	35/80 Opal 90
13	303 0994	1	Sechskantmutter	Nut	M30x1,5 DIN439-05 Zn
14	305 2071	1	Paßscheibe	Shim	35x45x0,5 DIN988
15	305 2242	1	Stützscheibe	Supporting washer	S 30/42x2,5 DIN988
16	305 8938	1	Sicherungsring	Securing ring	72x2,5 DIN472
17	319 8750	1	Schräggugellager doppelreihig	Bearing	35/72 2RS
18	323 1329	1	Schraubkappe	Cap	M75x1,5-LH
19	323 8301	1	Kassetendichtung	Sealing	RWDR 45x70x17 75 NBR 106200
20	455 0300	1	Welle	Shaft	D160x88 M30x1,5 6xD12,1
21	557 9303	1	Secharm mit Lagerung kompl.	Disc arm cpl.	D35x520 D130/6xD12



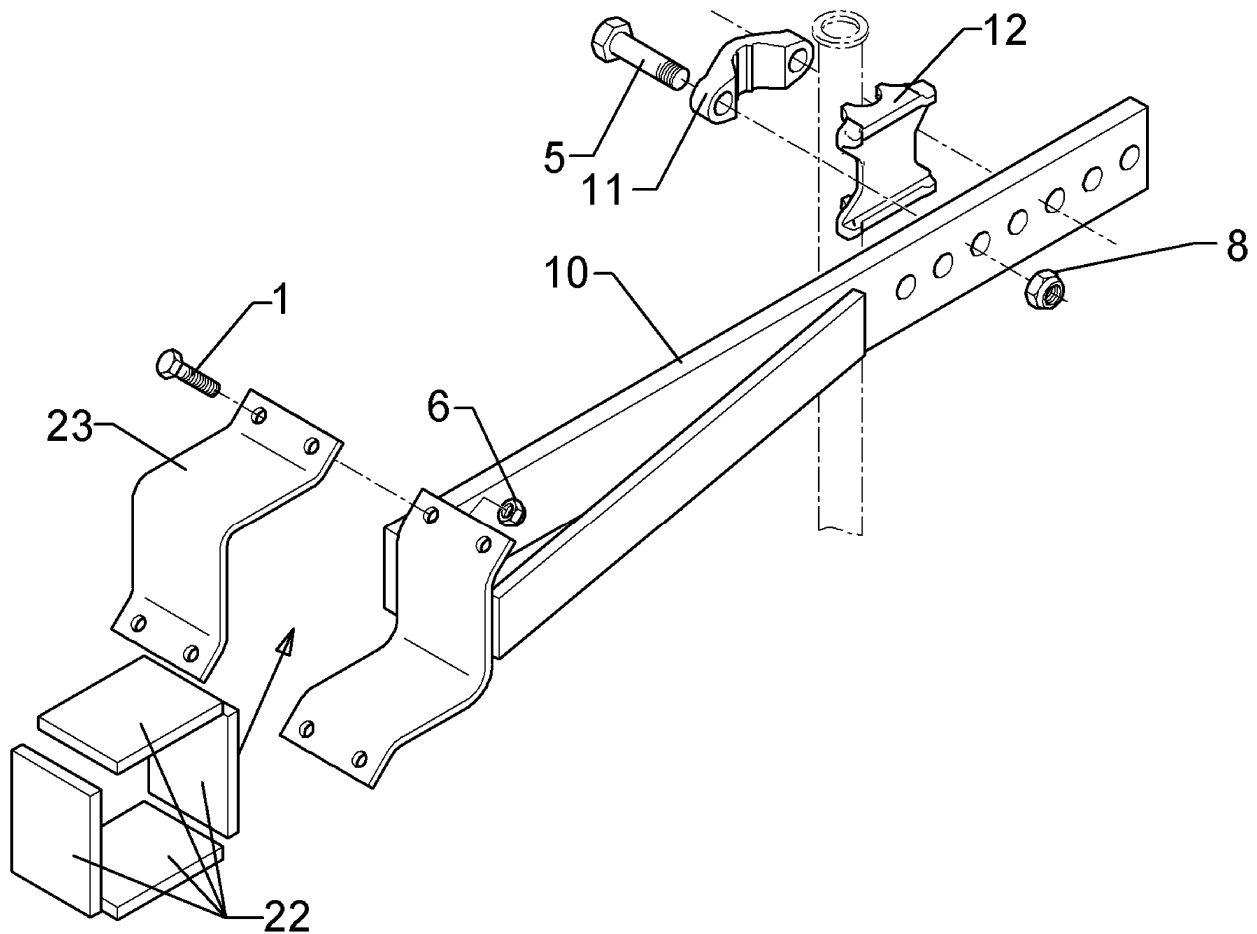
02.08

Pos.	Art.-Nr.	Stk.	Artikeltext / Description	Abmessung	
1	301 3388	4	Sechskantschraube	Square headed bolt	M12x60-8.8 DIN931-A
2	301 3323	6	Sechskantschraube	Square headed bolt	M12x30-8.8 DIN933
5	301 4387	2	Sechskantschraube DIN931-A	Bolt	M20x90-8.8
6	303 0934	10	Sicherungsmutter	Selflocking nut	DIN985-NM12-8 Zn
8	303 0936	2	Sicherungsmutter	Selflocking nut	DIN985-NM20-8 Zn
9	349 0028	1	Sechscheibe	Disc	D500/130x5
10	457 9304	1	Konsole	Bracket	100x12/80x20x850
11	459 9009	1	Klemme	Clamp	45x35x120
12	459 9013	1	Klemmplatte	Clamping plate	35/80 Opal 90
13	303 0994	1	Sechskantmutter	Nut	M30x1,5 DIN439-05 Zn
15	305 2242	1	Stützscheibe	Supporting washer	S 30/42x2,5 DIN988
16	305 8938	1	Sicherungsring	Securing ring	72x2,5 DIN472
17	319 8750	1	Schräggugellager doppelreihig	Bearing	35/72 2RS
18	323 1329	1	Schraubkappe	Cap	M75x1,5-LH
19	323 8301	1	Kassettendichtung	Sealing	RWDR 45x70x17 75 NBR 106200
20	455 0300	1	Welle	Shaft	D160x88 M30x1,5 6xD12,1
21	557 9303	1	Secharm mit Lagerung kompl.	Disc arm opl.	D35x520 D130/6xD12
22	331 4980	4	Gummiband	Rubber tape	90x12x120
23	459 9346	1	Winkelplatte	Angle plate	12x100x270 4xD14



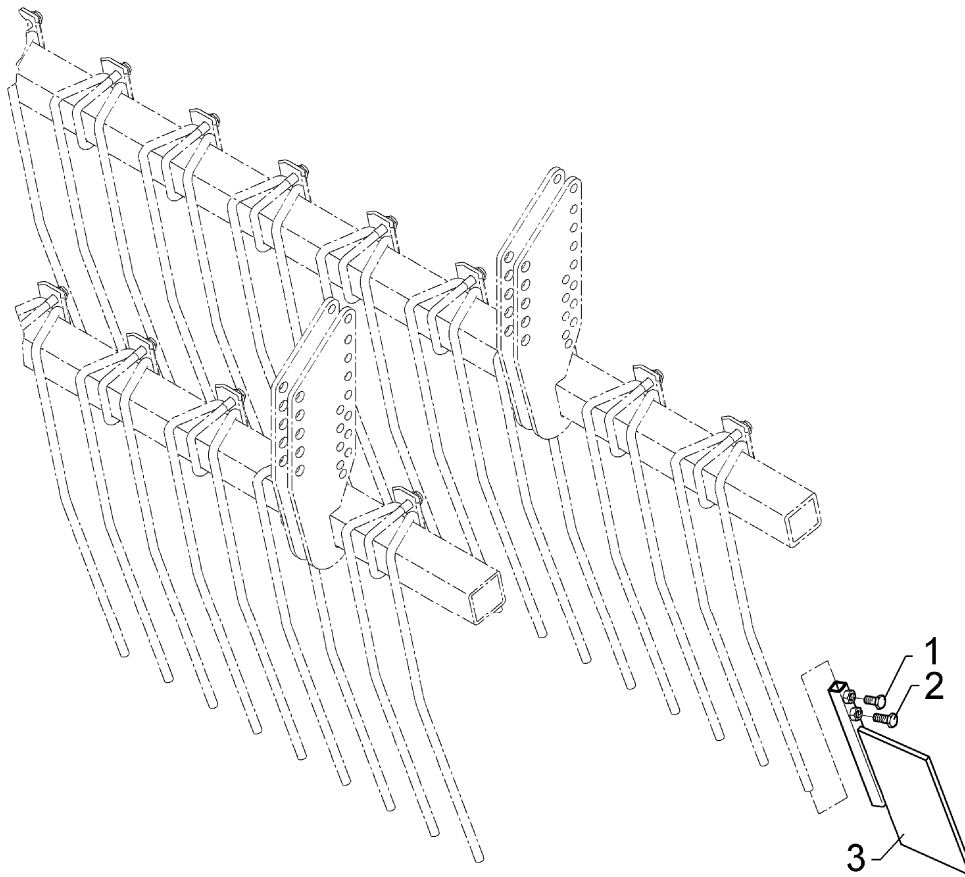
02.08

Pos.	Art.-Nr.	Stk.	Artikeltext / Description		Abmessung
1	301 3224	6	Sechskantschraube	Square headed bolt	M10x30-8.8 DIN933
2	303 0933	6	Sicherungsmutter	Selflocking nut	DIN985-NM10-8 Zn
3	303 0996	1	Sechskantmutter	Nut	M24x1,5 DIN934-8 Zn
4	305 2230	1	Stützscheibe	Supporting washer	S 25x35x2,0 DIN988 Zn
5	323 8301	1	Kassettendichtung	Sealing	RWDR 45x70x17 75 NBR 106200
6	455 0310	1	Achse	Axle	D30x95 M24x1,5
7	555 4512	1	Lagereinheit	Bearing unit	30x120x100 M24x1,5 RE
8	886 3005	0			
9	305 8924	2	Sicherungsring	Securing ring	62x2 DIN472
10	319 8760	1	Schrägkugellager doppelreihig	Bearing	30/60/30 RSR
11	323 0418	1	Schutzkappe	Cap	D79/75/30x8 Zn
12	323 5011	1	Lauftring	Race ring	D45/30x20,5
13	349 0027	1	Sechscheibe	Disc	D495/100x4
14	457 9305	1	Secharm	Swinging arm	D35x590
15	455 5145	1	Lagergehäuse	Bearing housing	D120/62x56,4/100



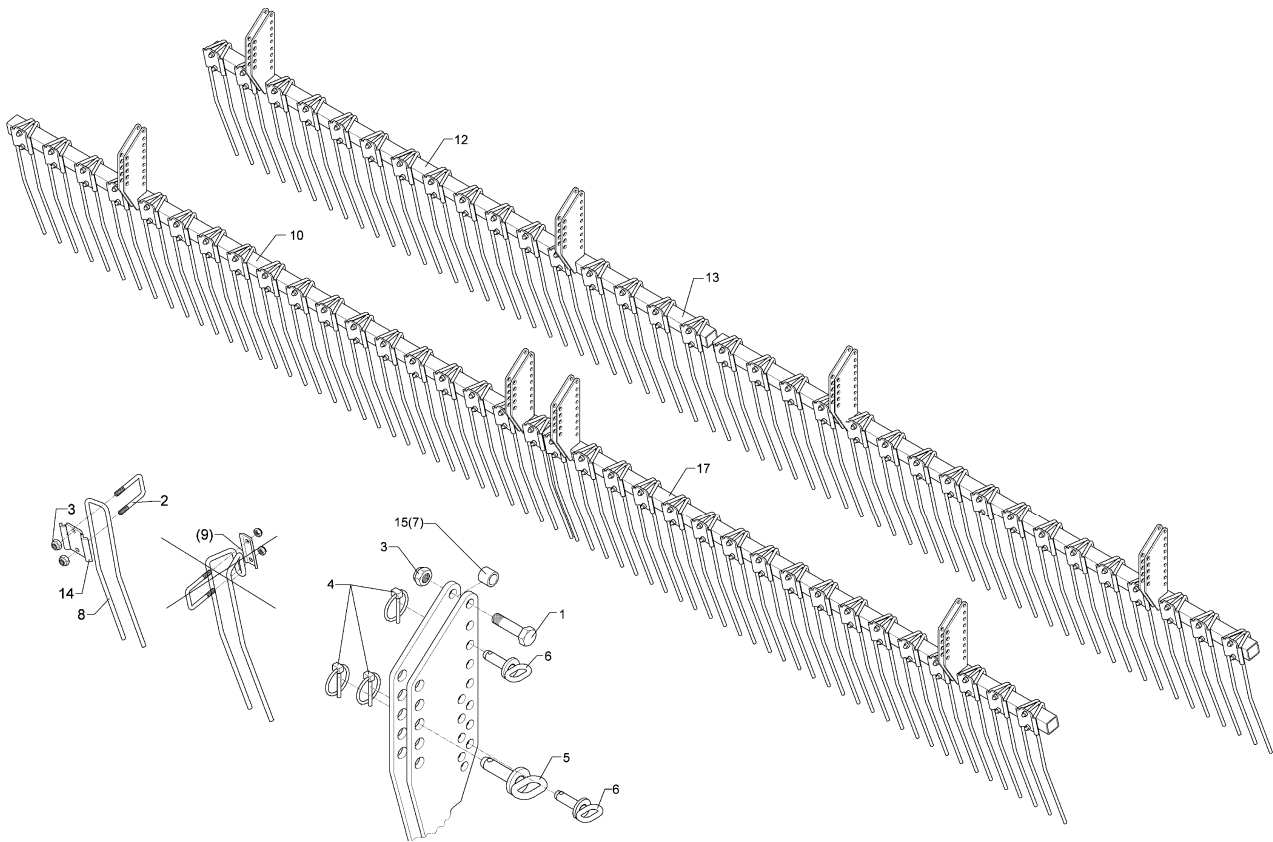
02.08

Pos.	Art.-Nr.	Stk.	Artikeltext / Description		Abmessung
1	301 3388	4	Sechskantschraube	Square headed bolt	M12x60-8.8 DIN931-A
5	301 4387	2	Sechskantschraube DIN931-A	Bolt	M20x90-8.8
6	303 0934	10	Sicherungsmutter	Selflocking nut	DIN985-NM12-8 Zn
8	303 0936	2	Sicherungsmutter	Selflocking nut	DIN985-NM20-8 Zn
10	457 9304	1	Konsole	Bracket	100x12/80x20x850
11	459 9009	1	Klemme	Clamp	45x35x120
12	459 9013	1	Klemmplatte	Clamping plate	35/80 Opal 90
22	331 4980	4	Gummiband	Rubber tape	90x12x120
23	459 9346	1	Winkelplatte	Angle plate	12x100x270 4xD14



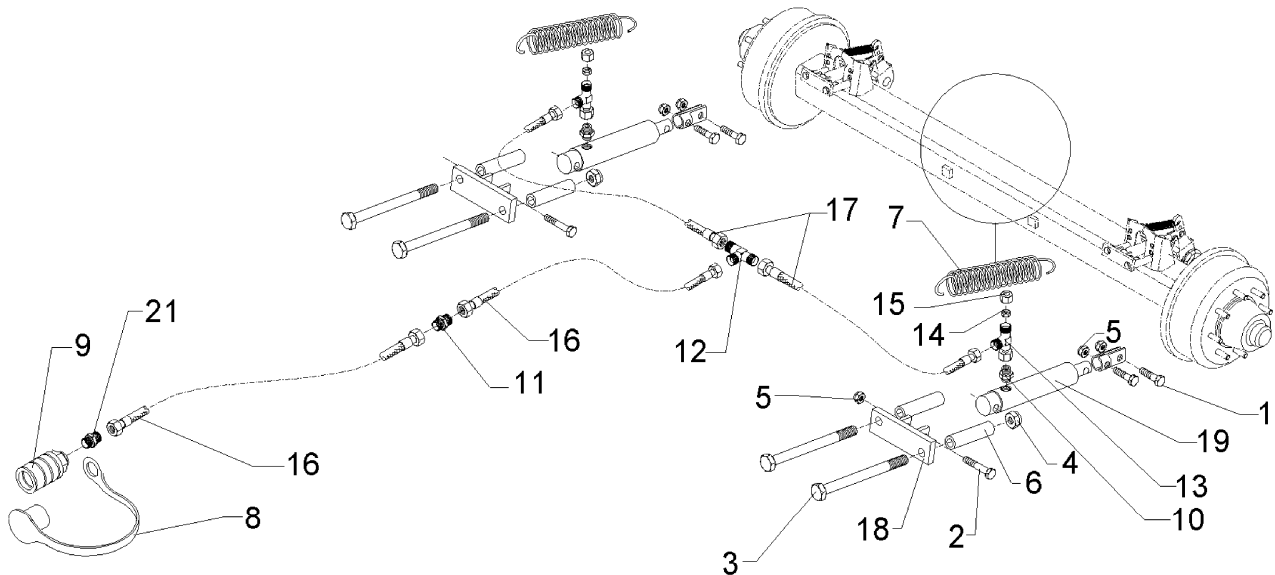
02.08

Pos.	Art.-Nr.	Stk.	Artikeltext / Description		Abmessung
1	301 3199	1	Sechskantschraube DIN933	Screw	M10x20-8.8 Zn
2	301 3212	1	Sechskantschraube	Square headed bolt	M10x25-8.8 Zn DIN933
3	337 5491	1	Zustreicher	Leveller	100x8x200 2xM10



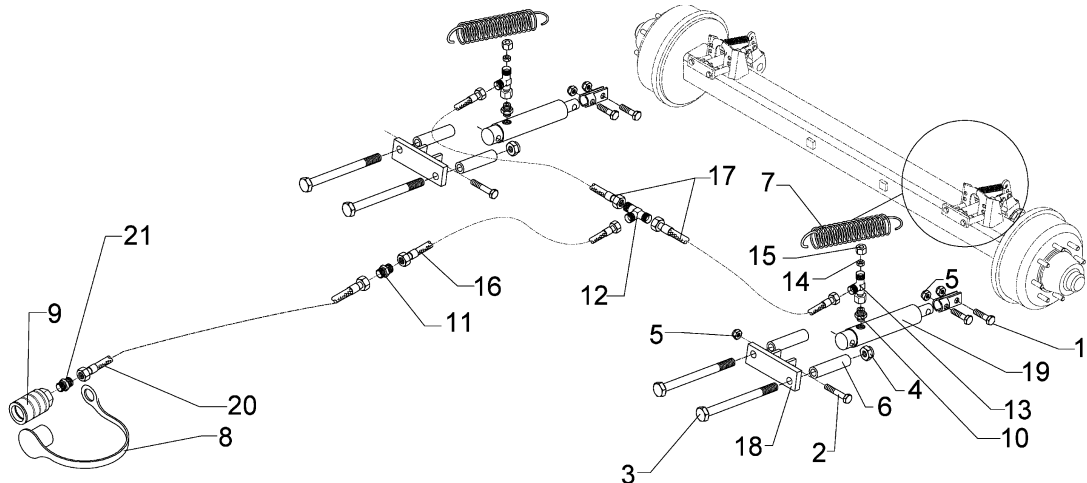
02.08

Pos.	Art.-Nr.	Stk.	Artikeltext / Description	Abmessung	
1	301 3383	8	Sechskantschraube DIN931-A	Bolt	M12x55-8.8
2	301 7787	68	Bügelsschraube	U-bolt	M12/60/84x254 8.8
3	303 0934	144	Sicherungsmutter	Selflocking nut	DIN985-NM12-8 Zn
4	311 9565	24	Klappstift	Securing pin	4,5mm
5	313 1530	8	Bolzen mit Griff	Pin with grip	GB D15x41,8/60
6	313 7807	16	Bolzen mit Griff	Pin with grip	GB D12x57,5/71 Zn
7	317 6658	8	Buchse	Bush	D16/22x22
8	353 8802	68	Striegelzinken	Harrow tine	84x539 D14
9	459 4562	68	Klemmplatte	Clamping plate	50x5x110 1x73-D13
10	422 6416	1	Tragrohr für Striegel	Frame	60x60x5x2930 VO-RE RU-9/600 K
11	422 6417	1	Tragrohr für Striegel	Frame	60x60x5x2730 VO-LI RU-9/600 K
12	422 6418	1	Tragrohr für Striegel	Frame	60x60x5x2730 HI-RE RU-9/600 K
13	422 6419	1	Tragrohr für Striegel	Frame	60x60x5x2930 HI-LI RU-9/600 K
14	459 4566	68	Klemmplatte	Clamping plate	119x8x100 1x73-D13,4
15	317 6681	8	Röhrchen	Tube	D24x3x22+1



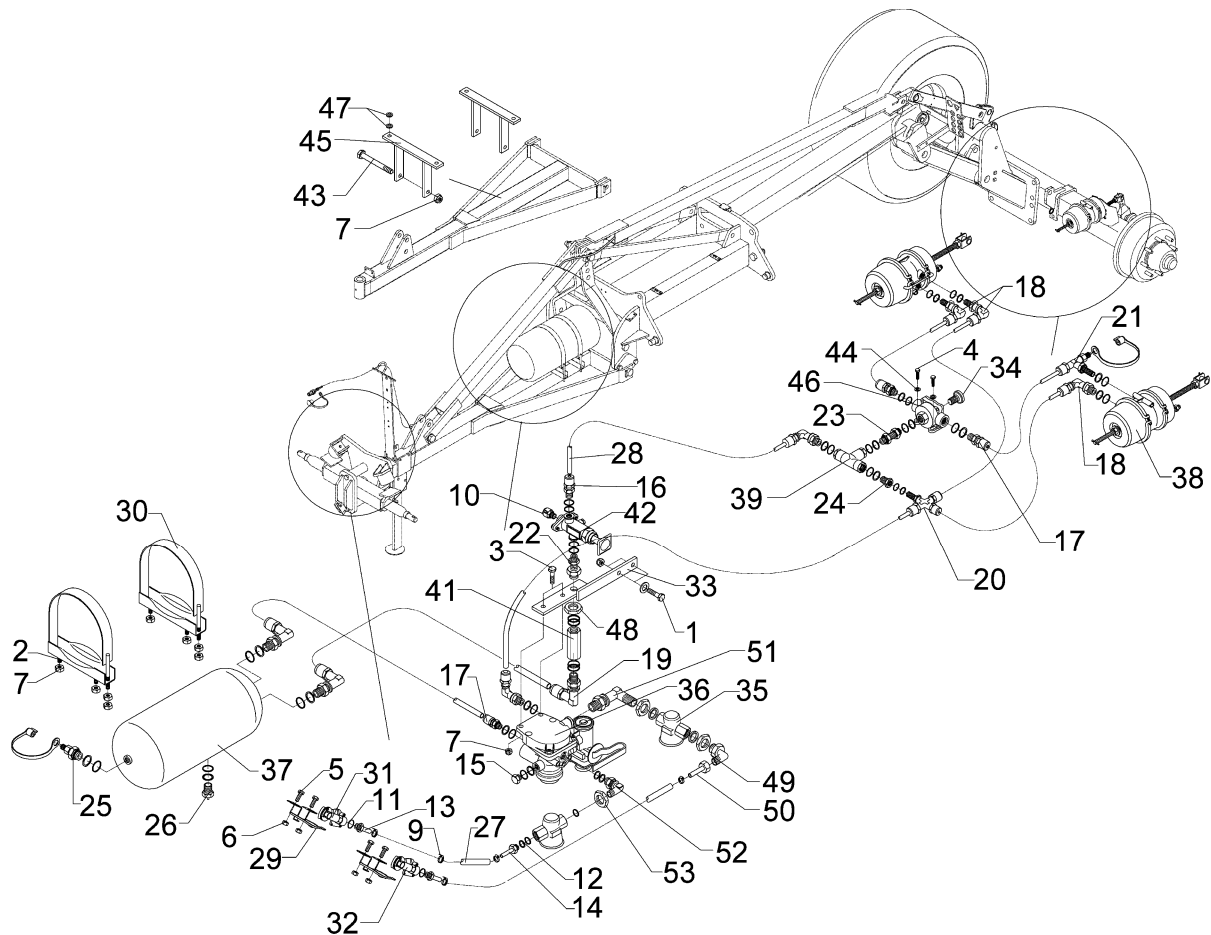
02.08

Pos.	Art.-Nr.	Stk.	Artikeltext / Description		Abmessung
1	301 3575	4	Sechskantschraube	Square headed bolt	M14x40 8.8 DIN933
2	301 3596	2	Sechskantschraube spz.	Bolt	M14x75-8.8
3	301 5410	4	Sechskantschraube DIN931-A	Bolt	M16x160-8.8 Zn
4	303 0935	4	Sicherungsmutter	Selflocking nut	DIN985-NM16-8 Zn
5	303 0941	6	Sicherungsmutter	Selflocking nut	DIN985-NM14-8 Zn
6	317 6802	4	Röhrchen	Tube	26,9x5x110
7	329 8511	2	Zugfeder	Spring	4x28x160
8	375 2161	1	SVBK-Staubstecker rot m.Kette	SVBK-male probe red with chain	BG 3
9	375 2739	1	SBVK-Muffe	Socket	BG3 M18x1,5
10	375 4044	2	Gerade Einschraubver.+Weichdi.	Nipple	x-GE12-LR 3/8
11	375 4110	1	Gerade Verschraubung	Nipple	x-G12-L M18x1,5
12	375 4480	1	T-Verschraubung	T-union	x-T12-L M18x1,5 Zn
13	375 4550	2	Einstellbare L-Verschraubung	L-adjustable T-union	EL12-L M18x1,5
14	375 4660	2	Blindbutzen	Blind plug	BUZ12-L
15	375 5310	2	Überwurfmutter	Union nut	12L M18x1,5 Zn
16	475 2659	2	Hydraulikschlauch	High-pressure hose	1SN08-4500 M18x1,5 DKL
17	475 2696	2	Hydraulikschlauch	High-pressure hose	2SN08-1000-DKOL12 0/90 GRD
18	475 4360	2	Zylinderhalter	Carrier for ram	50x15x160 2xD17 2xD14,5
19	575 2249	2	Hydraulikzylinder EW	Hydraulic ram SA	EZ30-110/320
21	375 4020	1	Einschraubverschraubung	Nipple	x-GE12-LM M18x1,5 Zn



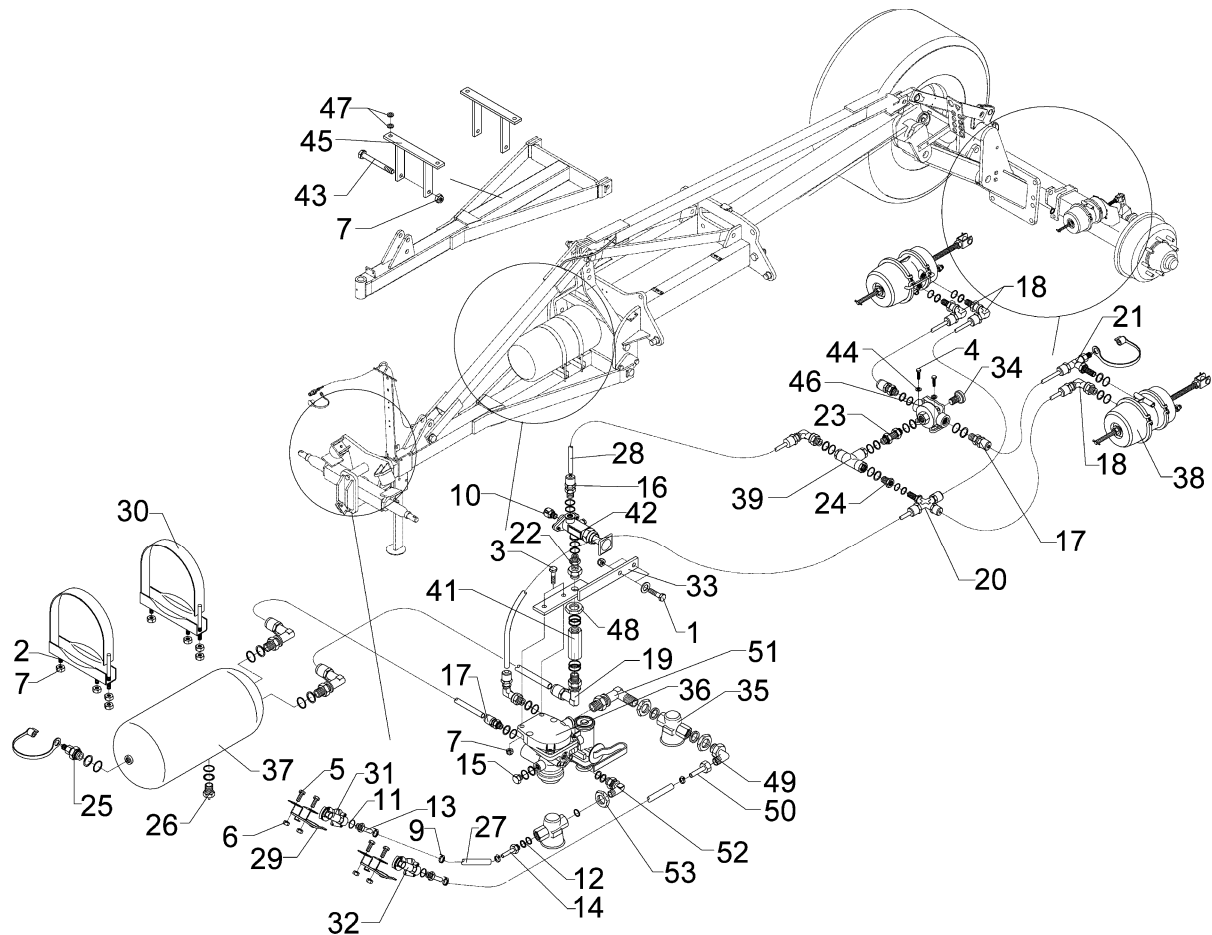
02.08

Pos.	Art.-Nr.	Stk.	Artikeltext / Description		Abmessung
1	301 3575	1	Sechskantschraube	Square headed bolt	M14x40 8.8 DIN933
2	301 3596	1	Sechskantschraube spz.	Bolt	M14x75-8.8
3	301 5410	2	Sechskantschraube DIN931-A	Bolt	M16x160-8.8 Zn
4	303 0935	2	Sicherungsmutter	Selflocking nut	DIN985-NM16-8 Zn
5	303 0941	2	Sicherungsmutter	Selflocking nut	DIN985-NM14-8 Zn
6	317 6802	2	Röhrchen	Tube	26,9x5x110
7	329 8511	2	Zugfeder	Spring	4x28x160
8	375 2161	1	SVBK-Staubstecker rot m.Kette	SVBK-male probe red with chain	BG 3
9	375 2739	1	SBVK-Muffe	Socket	BG3 M18x1,5
10	375 4044	1	Gerade Einschraubver.+Weichdi.	Nipple	x-GE12-LR 3/8
11	375 4110	1	Gerade Verschraubung	Nipple	x-G12-L M18x1,5
13	375 4550	1	Einstellbare L-Verschraubung	L-adjustable T-union	EL12-L M18x1,5
14	375 4660	1	Blindbutzen	Blind plug	BUZ12-L
15	375 5310	1	Überwurfmutter	Union nut	12L M18x1,5 Zn
16	475 2642	1	Hydraulikschlauch	High-pressure hose	1SN08-3900 DKOL-12L
17	475 2659	1	Hydraulikschlauch	High-pressure hose	1SN08-4500 M18x1,5 DKL
18	475 4360	1	Zylinderhalter	Carrier for ram	50x15x160 2xD17 2xD14,5
19	575 2249	1	Hydraulikzylinder EW	Hydraulic ram SA	EZ30-110/320
21	375 4020	1	Einschraubverschraubung	Nipple	x-GE12-LM M18x1,5 Zn



02.08

Pos.	Art.-Nr.	Stk.	Artikeltext / Description	Abmessung	
1	301 5424	2	Sechskantschraube DIN931-A	Bolt	M10x45-8.8 Zn
2	301 3226	4	Sechskantschraube DIN933 Zn	Screw	M10x30-10.9 Zn
3	301 5009	2	Sechskantschraube DIN933	Screw	M10x40-8.8 Zn
4	301 7260	2	Sechskantschraube DIN933	Screw	M8x16-8.8 Zn
5	301 7280	4	Sechskantschraube	Square headed bolt	M8x25-8.8 Zn DIN933
6	303 0932	4	Sicherungsmutter	Selflocking nut	DIN985-NM8-8 Zn
7	303 0933	8	Sicherungsmutter	Selflocking nut	DIN985-NM10-8 Zn
8	305 8694	4	Scheibe	Washer	A8,4 DIN125-St Zn
9	325 1145	4	Schlauchschelle	Hose clip	12/20
10	375 2190	1	Be- und Entlüftungsschraube	Vent plug	M16x1,5
11	377 1180	2	Druckring mit O-Ring	Thrust ring with O-ring	DR/R16x21-RU/14x2,5
12	377 1181	5	Druckring mit O-Ring	Thrust ring with O-ring	DR/R22x27-RU/20,3x2,4
13	377 1301	2	Schlauchstutzen	Hose nipple	ES/BM 16x1,5-11
14	377 1302	1	Schlauchstutzen	Hose nipple	ES/B15-11 M22x1,5
15	377 1350	1	Verschlussschraube	Plug	VS/BM 22x1,5
16	377 1400	3	Gerade Einschraubsteckverb.	Push-in connection	M16x1,5 12x1,5
17	377 1401	1	Gerade Einschraubsteckverb.	Push-in connection	M22x1,5 12x1,5
18	377 1409	3	Winkel Einschraubsteckverb.	Push-in connection	M16x1,5 12x1,5
19	377 1410	5	Winkel Einschraubsteckverb.	Push-in connection	M22x1,5 12x1,5
20	377 1440	1	Kreuz Einschraubsteckverbind.	Push-in connection	M16x1,5 12x1,5
21	377 1450	1	Winkel Einschraubsteckverb.	Push-in connection	M16x1,5 12x1,5 mP
22	377 1460	1	Gerade Einschraubstutzen	Screwed socket	M16x1,5 M22x1,5
23	377 1461	1	Gerade Einschraubstutzen	Screwed socket	M22x1,5 M22x1,5
24	377 1482	1	Reduzierstück	Reducing fitting	M22x1,5 M16x1,5
25	377 1341	1	Prüfanschluß	Test coupling	318 040 001 M22x1,5
26	377 1380	1	Entwässerungsventil	Dewatering valve	M22x1,5 315 019 001

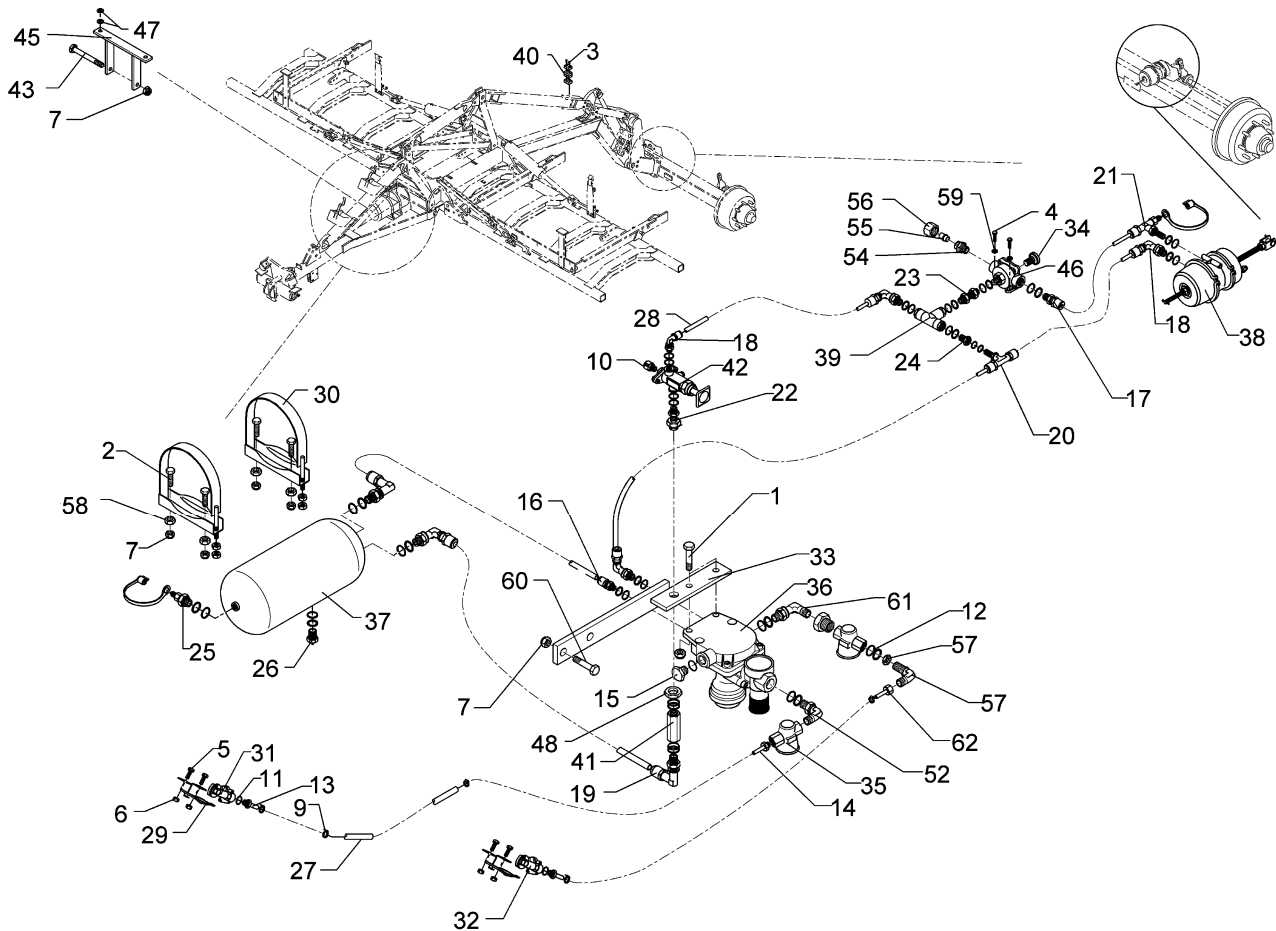


02.08

Pos.	Art.-Nr.	Stk.	Artikeltext / Description	Abmessung	
27	377 2025	2	Bremsschlauch	Brake hose	11,5x3,5-4x4200
28	377 2070	18	Kunststoffrohr Meter-Ware	Synthetic tube	12x1,5 DIN 74324
29	377 2520	2	Leerkupplung	Hose clamp	334 028 001
30	377 2532	2	Spannband	Strap	D310 030 200 409
31	377 2540	1	Kupplungskopf Vorrat rot	Hose coupling	M16x1,5 334 055 201
32	377 2541	1	Kupplungskopf Bremse gelb	Hose coupling	M16x1,5 334 054 201
33	477 1125	1	Halter	Holder	30x8x330
34	577 2570	1	Entlüftungsfilter	Venting filter	M22x1,5 031 000 909
35	577 2580	2	Rohrleitungsfilter	Filter	M22x1,5 310 005 011
36	577 2591	1	Anhängerbremssventil	Trailer brake valve	350 027 002
37	577 2622	1	Druckluftbehälter	Compressed-air container	D310x620 40 Ltr.
38	577 2641	2	Membranzylinder	Membrane-cylinder	24/30 M16x1,5 346 181 001
39	577 2660	1	Zweiwegeventil	2-port control valve	M22x1,5 333 004 001
41	577 2680	1	Rückschlagventil	Nonreturn valve	M22x1,5 314 001 021
42	577 2690	1	Parkventil	Parking valve	M16x1,5
43	301 5438	2	Sechskantschraube DIN931-A	Bolt	M10x150-8.8 Zn
44	305 9898	2	Federring	Spring ring	8 A DIN127 Zn
45	477 1126	2	Halter	Holder	30x8x230/111
46	577 2671	1	Schnelllöseventil	Quick release valve	M16x1,5 356 023 011
47	305 8696	8	Scheibe	Washer	A10,5 DIN125-St Zn
48	375 5698	1	Sechskantmutter	Nut	M16x1,5 SW22 Zn
49	377 1260	1	Winkel-Einschraubverschraubung	Angle union	15/1-26/112 M22x1,5
50	377 1300	1	Schlauchstutzen	Hose nipple	15-70/112-11
51	377 1472	1	Winkel Einschraubstutzen	Screwed socket	M22x1,5 M22x1,5
52	377 1473	1	Winkel Einschraubstutzen	Screwed socket	M22x1,5 M16x1,5
53	375 5710	1	Sechskantmutter	Nut	M22x1,5 SW27x7

Rubin 9 KA

677 6076

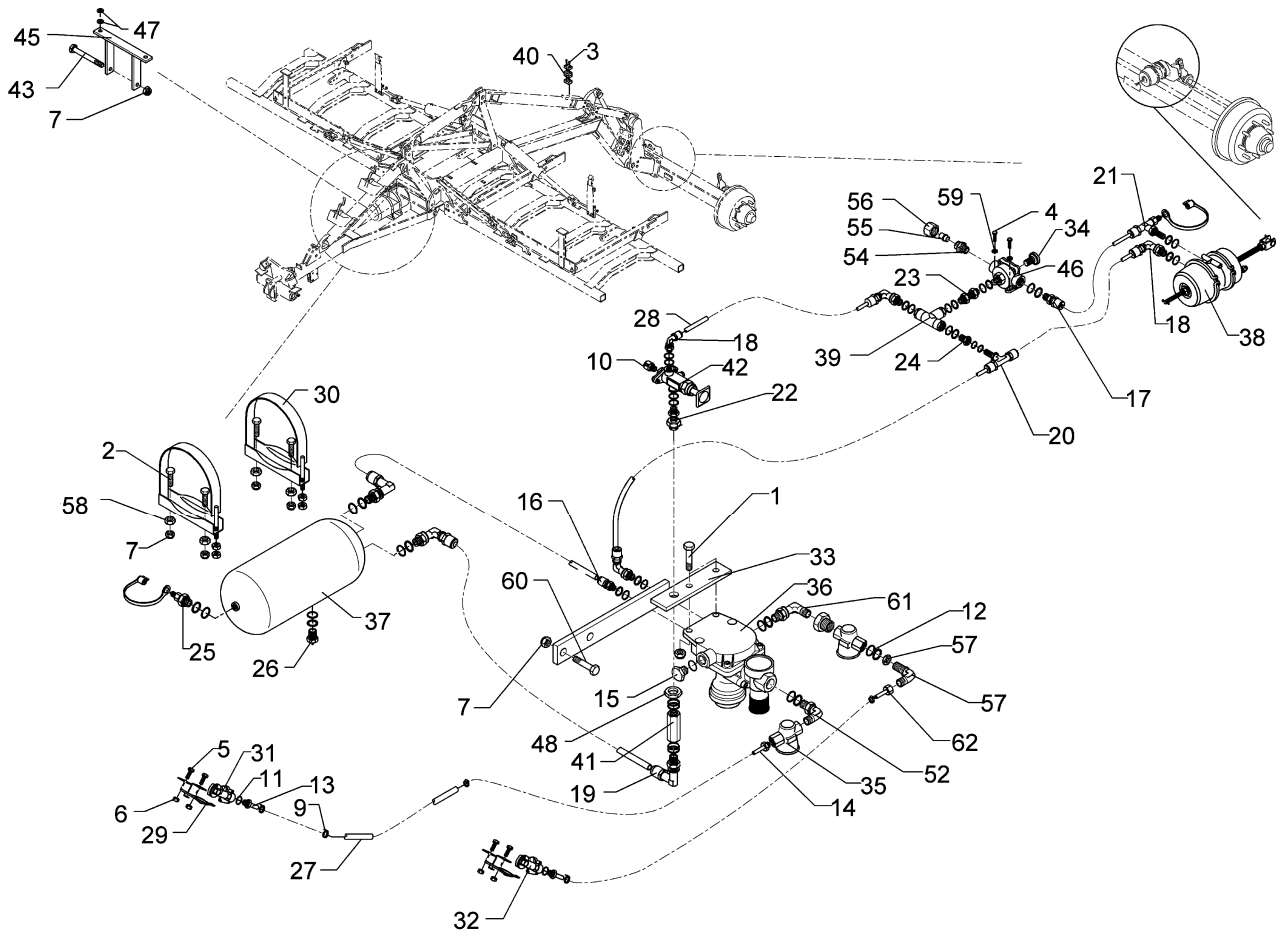


02.08

Pos.	Art.-Nr.	Stk.	Artikeltext / Description	Abmessung	
1	301 5423	2	Sechskantschraube DIN931-A	Bolt	M10x40-8.8 Zn
2	301 3226	4	Sechskantschraube DIN933 Zn	Screw	M10x30-10.9 Zn
3	301 0306	4	Flachkopfschraube	Flatheaded bolt	M6x45-4.6 Zn DIN85
4	301 7260	2	Sechskantschraube DIN933	Screw	M8x16-8.8 Zn
5	301 7280	4	Sechskantschraube	Square headed bolt	M8x25-8.8 Zn DIN933
6	303 0932	4	Sicherungsmutter	Selflocking nut	DIN985-NM8-8 Zn
7	303 0933	10	Sicherungsmutter	Selflocking nut	DIN985-NM10-8 Zn
9	325 1145	4	Schlauchschelle	Hose clip	12/20
10	375 2190	1	Be- und Entlüftungsschraube	Vent plug	M16x1,5
11	377 1180	3	Druckring mit O-Ring	Thrust ring with O-ring	DR/R16x21-RU/14x2,5
12	377 1181	5	Druckring mit O-Ring	Thrust ring with O-ring	DR/R22x27-RU/20,3x2,4
13	377 1301	2	Schlauchstutzen	Hose nipple	ES/BM 16x1,5-11
14	377 1302	2	Schlauchstutzen	Hose nipple	ES/B15-11 M22x1,5
15	377 1350	1	Verschlussschraube	Plug	VS/BM 22x1,5
16	377 1400	1	Gerade Einschraubsteckverb.	Push-in connection	M16x1,5 12x1,5
17	377 1401	1	Gerade Einschraubsteckverb.	Push-in connection	M22x1,5 12x1,5
18	377 1460	1	Gerade Einschraubstutzen	Screwed socket	M16x1,5 M22x1,5
19	377 1409	2	Winkel Einschraubsteckverb.	Push-in connection	M16x1,5 12x1,5
20	377 1430	1	T Einschraubsteckverb.	T-connection	M22x1,5 12x1,5 12x1,5
21	377 1450	1	Winkel Einschraubsteckverb.	Push-in connection	M16x1,5 12x1,5 mP
23	377 1461	1	Gerade Einschraubstutzen	Screwed socket	M22x1,5 M22x1,5
25	377 1341	1	Prüfanschluß	Test coupling	318 040 001 M22x1,5
26	377 1380	1	Entwässerungsventil	Dewatering valve	M22x1,5 315 019 001
27	377 2027	2	Bremsschlauch	Brake hose	11,5x3,5-4x4600
28	377 2070	21	Kunststoffrohr Meter-Ware	Synthetic tube	12x1,5 DIN 74324
29	377 2520	2	Leerkupplung	Hose clamp	334 028 001

Rubin 9 KA

677 6076

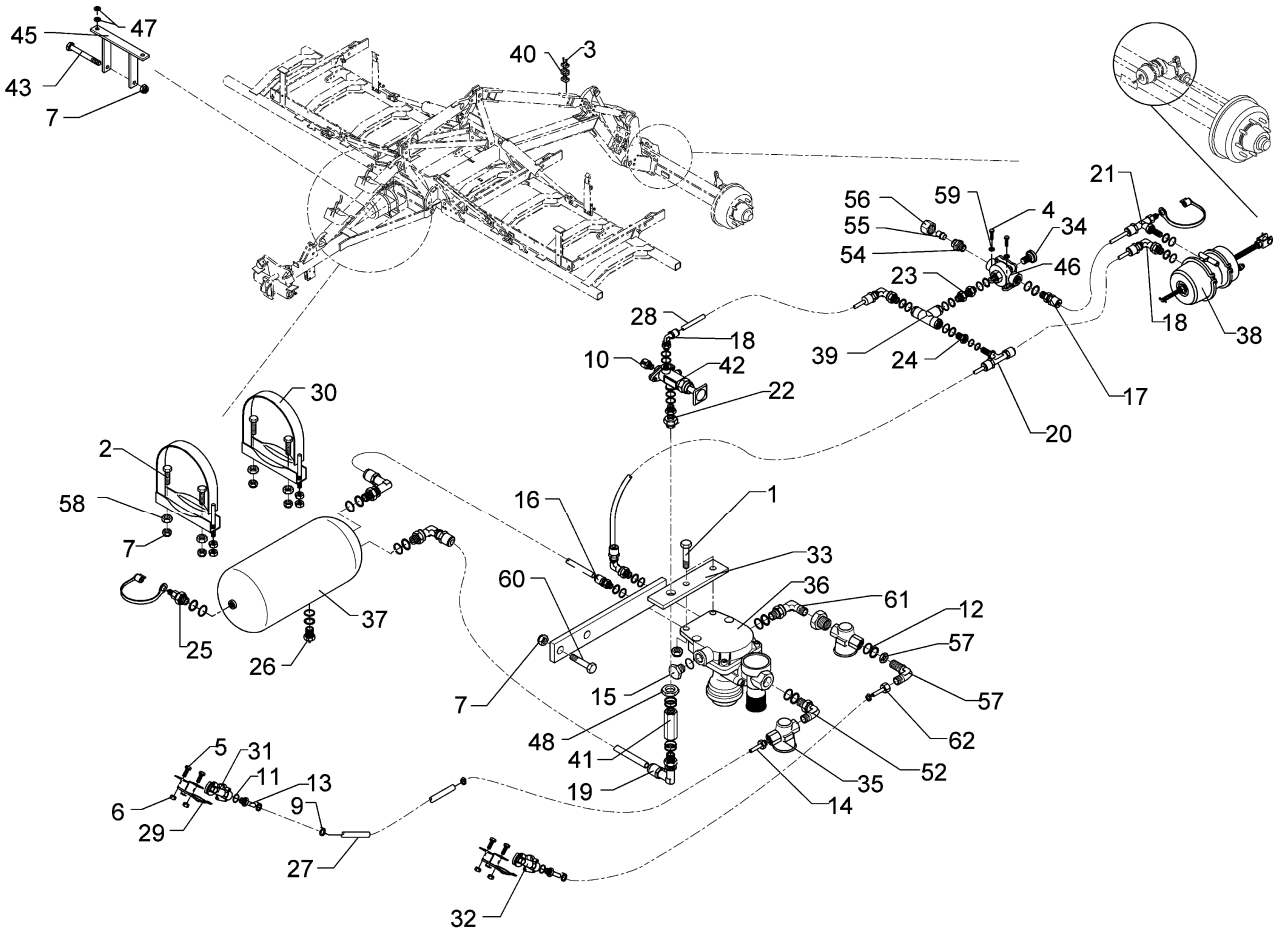


02.08

Pos.	Art.-Nr.	Stk.	Artikeltext / Description	Abmessung	
30	377 2532	2	Spannband	Strap	D310 030 200 409
31	377 2540	1	Kupplungskopf Vorrat rot	Hose coupling	M16x1,5 334 055 201
32	377 2541	1	Kupplungskopf Bremse gelb	Hose coupling	M16x1,5 334 054 201
33	477 1125	1	Halter	Holder	30x8x330
34	577 2570	1	Entlüftungsfiter	Venting filter	M22x1,5 031 000 909
35	577 2580	2	Rohrleitungsfilter	Filter	M22x1,5 310 005 011
36	577 2590	1	Anhängerbremsventil	Trailer brake valve	350 026 002
37	577 2622	1	Druckluftbehälter	Compressed-air container	D310x620 40 Ltr.
38	577 2641	1	Membranzylinder	Membrane-cylinder	24/30 M16x1,5 346 181 001
39	577 2660	1	Zweiwegeventil	2-port control valve	M22x1,5 333 004 001
40	375 9960	8	Schellenkörper	Clamp	1/2x112A PP
41	577 2680	1	Rückschlagventil	Nonreturn valve	M22x1,5 314 001 021
42	577 2690	1	Parkventil	Parking valve	M16x1,5
43	301 5438	2	Sechskantschraube DIN931-A	Bolt	M10x150-8.8 Zn
45	477 1126	2	Halter	Holder	30x8x230/111
46	577 2671	1	Schnellöseventil	Quick release valve	M16x1,5 356 023 011
47	305 8696	10	Scheibe	Washer	A10,5 DIN125-St Zn
48	375 5698	1	Sechskantmutter	Nut	M16x1,5 SW22 Zn
52	377 1260	1	Winkel-Einschraubverschraubung	Angle union	15/1-26/12 M22x1,5
54	375 4010	1	Einschraubverschraubung	Nipple	x-GE12-LM M16x1,5 Zn
55	375 4660	1	Blindbutzen	Blind plug	BUZ12-L
56	375 5310	1	Überwurfmutter	Union nut	12L M18x1,5 Zn
57	375 5710	1	Sechskantmutter	Nut	M22x1,5 SW27x7
58	303 1013	4	Sechskantmutter	Nut	M12 DIN934-8 Zn
59	305 9898	2	Federring	Spring ring	8 A DIN127 Zn
60	301 5424	2	Sechskantschraube DIN931-A	Bolt	M10x45-8.8 Zn

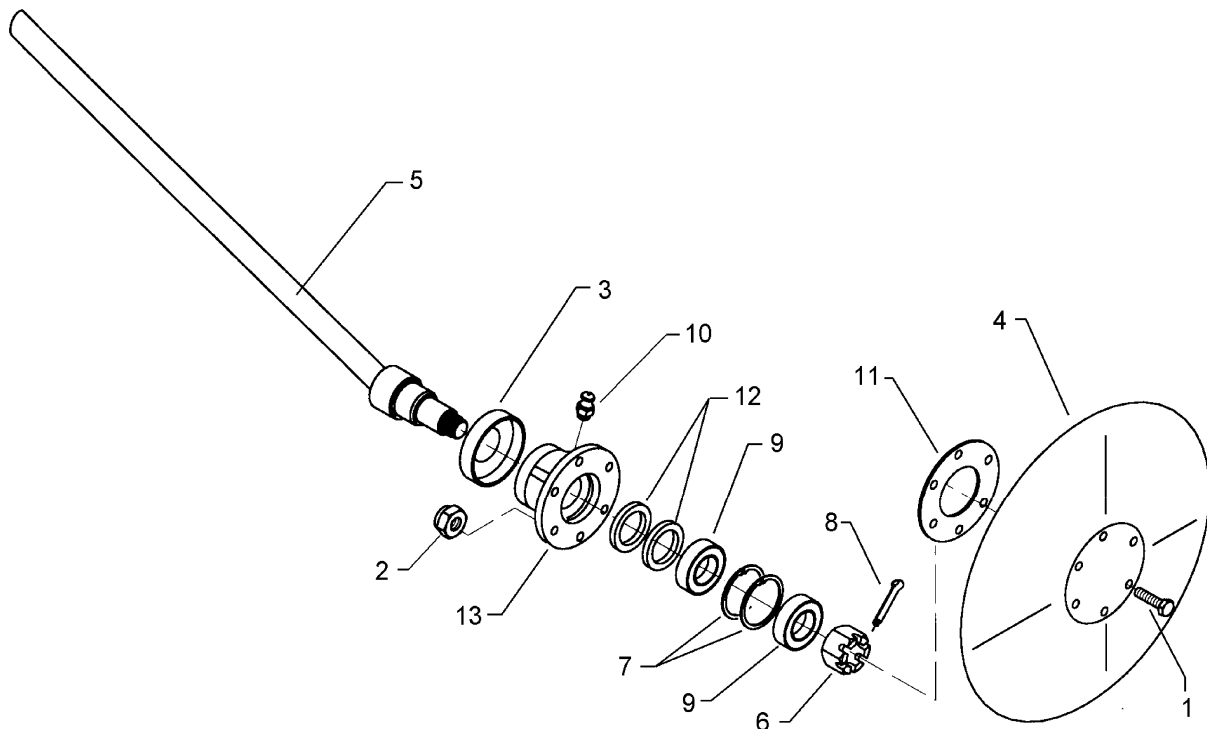
Rubin 9 KA

677 6076



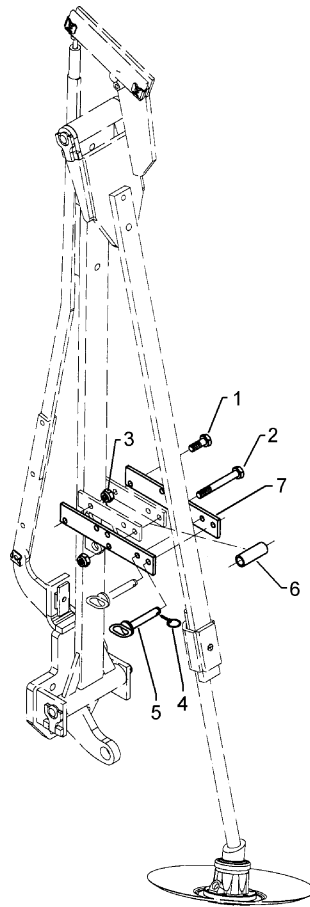
02.08

Pos.	Art.-Nr.	Stk.	Artikeltext / Description	Abmessung
61	377 1473	1	Winkel Einschraubstutzen	Screwed socket
62	377 1300	1	Schlauchstutzen	Hose nipple



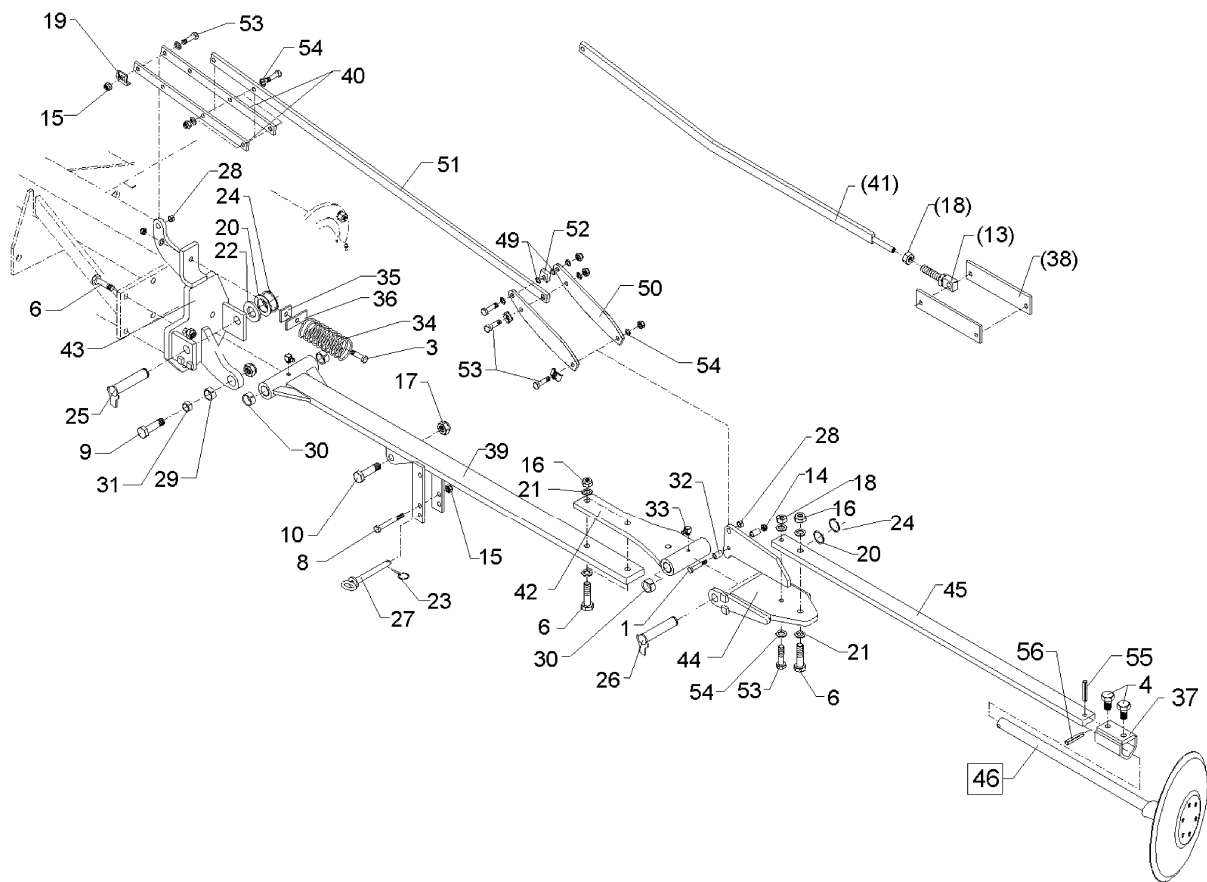
02.08

Pos.	Art.-Nr.	Stk.	Artikeltext / Description		Abmessung
1	301 3224	6	Sechskantschraube	Square headed bolt	M10x30-8.8 DIN933
2	303 0933	6	Sicherungsmutter	Selflocking nut	DIN985-NM10-8 Zn
3	323 0410	1	Schutzkappe	Cap	D81/77/40x18x2
4	349 0460	1	Hohlscheibe	Hollow disc	D380/100
5	482 1248	1	Achse	Axle	D30x595
6	303 0193	1	Kronenmutter	Castle nut	DIN937-M24x1,5-22H
7	305 8924	2	Sicherungsring	Securing ring	62x2 DIN472
8	311 7613	1	Splint	Peg	3,2x40 DIN94-St Zn
9	319 9116	2	Kegelrollenlager	Bearing	30206.
10	323 6345	1	Schmiernippel	Grease nipple	LAM 6 DIN71412
11	323 7641	1	Dichtung	Seal	D120/65x1,6
12	323 8032	2	Wellendichtring	Oil seal	40x55x7 BA
13	447 8882	1	Nabe	Hub	668 A



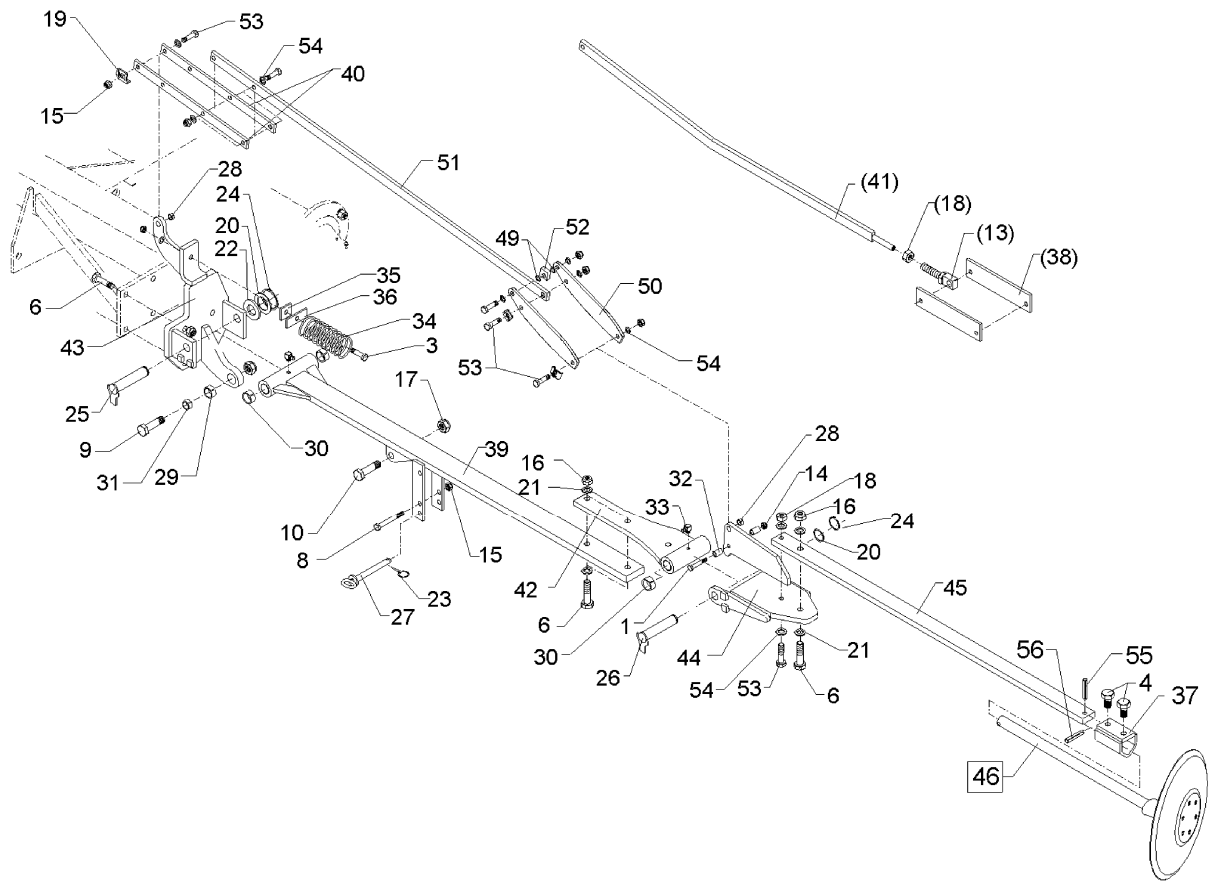
02.08

Pos.	Art.-Nr.	Stk.	Artikeltext / Description		Abmessung
1	301 3324	2	Sechskantschraube	Square headed bolt	M12x30-8.8 Zn DIN933
2	301 3498	1	Sechskantschraube DIN931-A	Bolt	M12x120-8.8 Zn
3	303 0934	3	Sicherungsmutter	Selflocking nut	DIN985-NM12-8 Zn
4	311 9565	1	Klappstift	Securing pin	4,5mm
5	313 8137	1	Bolzen mit Griff	Pin with grip	GB D12x103,5/118 Zn
6	317 6844	1	Röhrchen	Tube	26,9x5x70
7	482 1293	2	Flach	Flat steel	50x6x295 6xD13



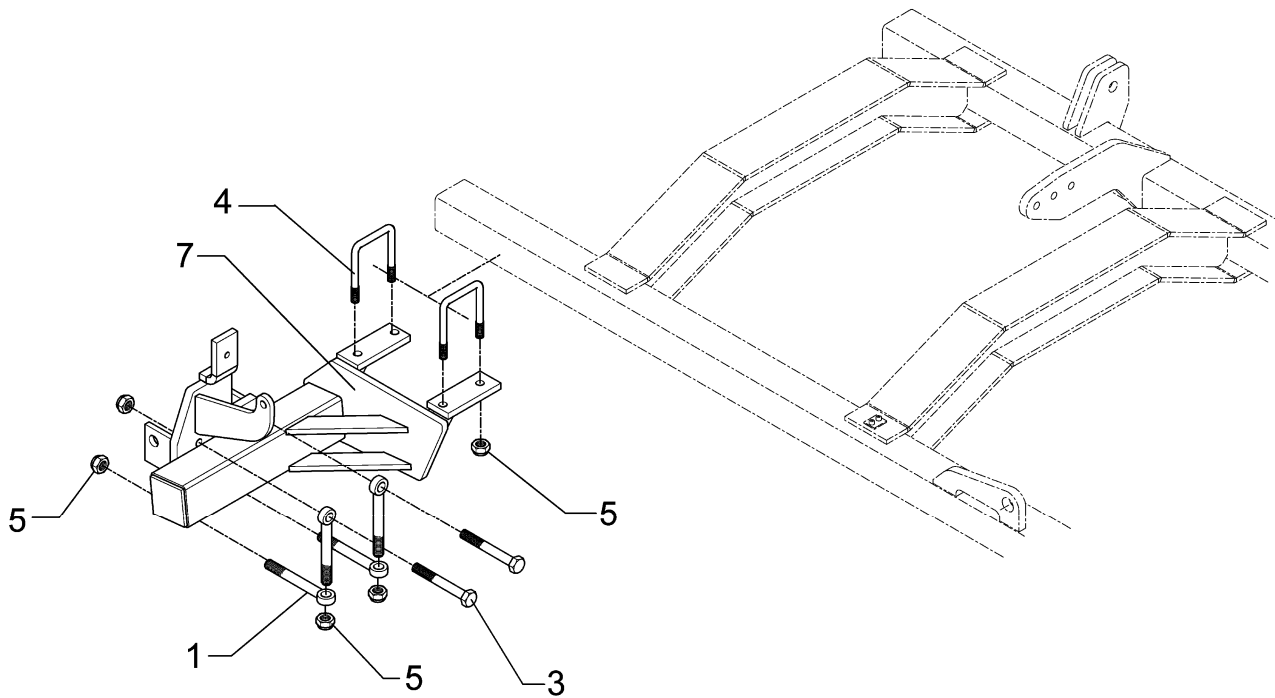
02.08

Pos.	Art.-Nr.	Stk.	Artikeltext / Description	Abmessung	
1	301 3253	1	Sechskantschraube DIN931-A	Bolt	M10x60-8.8 Zn
3	301 5449	1	Sechskantschraube	Square headed bolt	M12x45-8.8 Zn DIN931-A
4	301 3662	2	Sechskantschraube	Square headed bolt	M16x1,5x25-10.9-Zn DIN961-A
6	301 3780	3	Sechskantschraube spz.	Bolt	M16x60-10.9 Zn
8	301 3462	1	Sechskantschraube DIN931-A	Bolt	M12x100-8.8 Zn
9	301 4287	1	Sechskantschraube DIN931-A	Bolt	M20x65-8.8 Zn
10	301 4350	1	Sechskantschraube DIN931-A	Bolt	M20x80-8.8 Zn
13	302 8946	1	Gewindeauge	Boss	M12x70-D16
14	303 0933	1	Sicherungsmutter	Selflocking nut	DIN985-NM10-8 Zn
15	303 0934	7	Sicherungsmutter	Selflocking nut	DIN985-NM12-8 Zn
16	303 0935	11	Sicherungsmutter	Selflocking nut	DIN985-NM16-8 Zn
17	303 0936	2	Sicherungsmutter	Selflocking nut	DIN985-NM20-8 Zn
18	303 1013	2	Sechskantmutter	Nut	M12 DIN934-8 Zn
19	305 1402	3	Sicherungsblech	Locking plate	SW19-15 28x3 Zn
20	305 2230	3	Stützscheibe	Supporting washer	S 25x35x2,0 DIN988 Zn
21	305 6162	6	Scheibe	Washer	D17/28x3 Zn
22	305 6274	1	Scheibe	Washer	D50/25x8
23	311 9565	1	Klappstift	Securing pin	4,5mm
24	305 8861	2	Sicherungsring	Securing ring	25x2 DIN471 Zn
25	313 2527	1	Bolzen mit Verdrehsicherung	Pin with stop	FN D25x226/243
26	313 2535	1	Bolzen mit Verdrehsicherung	Pin with stop	FN D25/55x176/193
27	313 8137	1	Bolzen mit Griff	Pin with grip	GB D12x103,5/118 Zn
28	317 3302	3	Einspannbuchse	Expansion bush	EG12/16x12-DIN1498
29	317 3352	1	Einspannbuchse mit Preßsitz	Expansion bush	EG28/32x20
30	317 3413	4	Einspannbuchse	Expansion bush	EG25/32x20 DIN 1498
31	317 6657	1	Buchse	Bush	D20/28x22



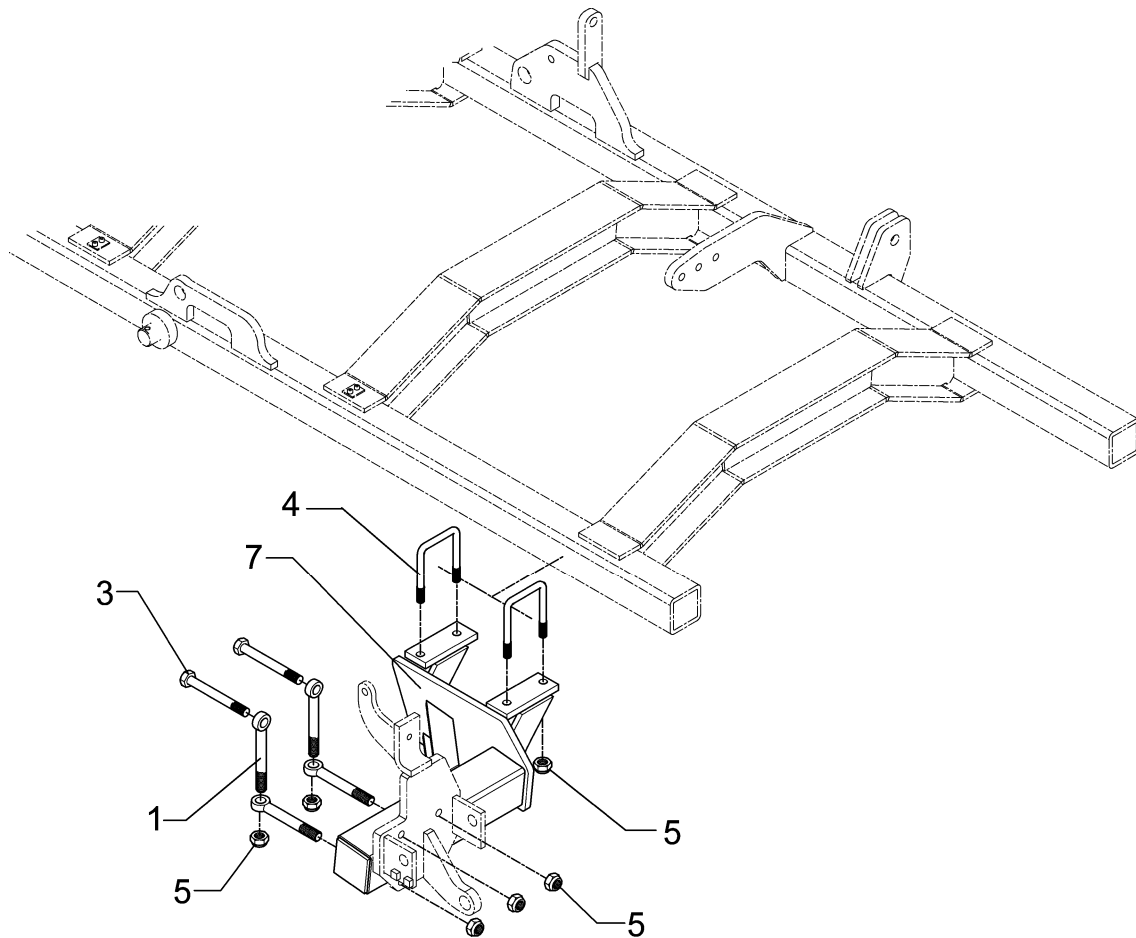
02.08

Pos.	Art.-Nr.	Stk.	Artikeltext / Description	Abmessung	
32	317 6791	2	Röhrchen	Tube	20/10x16,5
33	323 6349	2	Schmiernippel	Grease nipple	CM10x1 DIN71412-90 GRD
34	329 8461	1	Druckfeder	Spring	10x69x145
35	459 4875	1	Scheibe	Washer	D12/40x40x6
36	459 4876	1	Lasche	Lashing	30x6x80 1xD12
37	482 1250	1	Klemme	Clamp	D30-50x15 100mm
38	482 1255	2	Brücke	Clamp plate	60x8x253 1x223-D12
39	482 1275	1	Schwenkarm	Swinging arm	D51/25x189-70x22x1360
40	482 1276	2	Flach	Flat steel	30x8x454 4xD12,25
41	482 1277	1	Steuerstange	Rod	30x12x1260 M12x80
42	482 1278	1	Schwenklager	Swivel bearing	D25x149-16x388
43	482 1279	1	Konsole	Bracket	D25x190 4xD16,5
44	482 1280	1	Konsole	Bracket	D25x150
45	482 1281	1	Flach	Flat steel	50x18x1244
46	582 1248	1	Achse zum Spuranreißer	Axle for track marker	D30x595 668A
49	305 2008	2	Paßscheibe	Shim	12/18x1,0 DIN988 Zn
50	482 1326	1	Lenker	Link	60x8x298 3xD12
51	482 1354	1	Steuerstange	Rod	30x12x1354
52	482 1355	1	Einstellstück	Adjusting piece	28x28x12 1xD12,5
53	301 3380	4	Sechskantschraube	Square headed bolt	M12x50-8.8 Zn DIN931-A
54	305 8580	10	Scheibe	Washer	13/24x2,5 St-Zn DIN125
55	309 6068	1	Spannhülse	Expansion bush	8x30-DIN1481 Zn
56	309 6072	1	Spannhülse	Expansion bush	8x40-DIN1481 Zn



02.08

Pos.	Art.-Nr.	Stk.	Artikeltext / Description		Abmessung
1	301 0860	4	Augenschraube	Eye bolt	BM16x150-8.8 D2=16,1 Zn DIN444
3	301 5410	2	Sechskantschraube DIN931-A	Bolt	M16x160-8.8 Zn
4	301 7795	2	Bügelsschraube	U-bolt	M16/90/135 (381) Zn
5	303 0935	10	Sicherungsmutter	Selflocking nut	DIN985-NM16-8 Zn
7	482 1294	1	Konsole Spuranreißer	Bracket for track marker	Rubin 9/500-600 KA RE



02.08

Pos.	Art.-Nr.	Stk.	Artikeltext / Description		Abmessung
1	301 0860	4	Augenschraube	Eye bolt	BM16x150-8.8 D2=16,1 Zn DIN444
3	301 5410	2	Sechskantschraube DIN931-A	Bolt	M16x160-8.8 Zn
4	301 7795	2	Bügelsschraube	U-bolt	M16/90/135 (381) Zn
5	303 0935	10	Sicherungsmutter	Selflocking nut	DIN985-NM16-8 Zn
7	482 1295	1	Konsole Spuranreißer	Bracket for track marker	Rubin 9/500-600 KA LI