

Reservdelskatalog
Spare Parts List
Ersatzteilverzeichnis

TopDown
TD 400-700

No.

1 Antal slitdelar/maskin
Number of wear plates/machine
Anzahl Verschleißteil/Machine

Fig. / Abb.

2 Smörjpunkter och smörjningsintervall
Lubrication points and intervals
Schmierstellen und Schmierintervalle

Fig. / Abb.

3 Förklaringar av koder
Explanations of codes
Erklärung kodes

Fig. / Abb.

4 Reservdelsförteckning
Spare Parts List
Ersatzteilverzeichnis

Fig. / Abb.

1	Drag, Draw, Deichsel	9
2	Drag, Draw, Deichsel	11
3	Ram, Frame, Rahmen.....	13
4	Ram, Frame, Rahmen.....	15
5	Vinge, Wing, Flügelsektion	17
6	Vinge, Wing, Flügelsektion	19
7	Pinnar, Tines, Zinken	21
8	Hjul, Wheel, Rad.....	23
8	Hjul, Wheel, Rad.....	25
9	System Disc, System Disc, System Disc	27
10	Utjämnare, Leveler, Einebnungsscheiben	29
11	Vältpaket, Roller ring, Walzenpaket	31
11	Vältpaket, Roller ring, Walzenpaket	33
12	Avskrapare, Scraper, Abstreifer	35
13	Avskrapare, Scraper, Abstreifer	37
14	Hydraulik, ram, Hydraulic, frame, Hydraulik, Rahmen	39
15	Hydraulik, ram, Hydraulic, frame, Hydraulik, Rahmen	41
16	Hydraulblock, Hydraulic block, Hydraulikblock.....	43
17	Hydraulik, System Disc, Hydraulic, System Disc, Hydraulik, System Disc.....	45
18	Hydraulik, System Disc, Hydraulic, System Disc, Hydraulik, System Disc.....	47
19	Hydraulik, utjämnare och vältpaket, Hydraulics, leveler and roller ring, Hydraulik, Einebnungsscheiben und Walzenpaket	49
20	Hydraulik, pinnar, Hydraulics, tines, Hydraulik, Zinken.....	51
21	Hydraulik, pinnar, Hydraulics, tines, Hydraulik, Zinken.....	53
22	Hydraulik, pinnar, Hydraulics, tines, Hydraulik, Zinken.....	55
23	Hydraulik, pinnar, Hydraulics, tines, Hydraulik, Zinken.....	57
24	Belysning, Lighting, Beleuchtung	59
25	Belysning, Lighting, Beleuchtung	61
26	Säkerhetspaket, Safety package, Sicherheitspaket	63
27	Pneumatiska bromsar, Pneumatic brakes, Luftbremsen	65
28	Hydrauliska bromsar, Hydraulic brakes, Hydraulische Bremsen	67
29	Dekaler, Decals, Aufkleber	69

1 Antal slitdelar/maskin

Number of wear plates/machine

Anzahl Verschleißteil/Machine

		400	500	600	700
Antal kultivatorspetsar	447152	14	18	22	26
Cultivator points, quantity	444898				
Anzahl Kultivatorspitze	444897				
Antal kultivatorringskär	449859	28	36	44	52
Cultivator wing knives, quantity,					
Anzahl Kultivatorflügelschar					
Antal tallrikar, System Disc	444687	30	38	46	54
No. of discs, System Disc					
Anzahl Scheiben, System Disc					
Antal tallrikar, Utjämnare	443679	5	7	8	9
No. of discs, Leveler	443680	5	7	8	9
Anzahl Scheiben, System Disc					
Antal vältringar	441937	4	4	8	8
Roller ring, quantity	442340	28	36	40	48
Anzahl Walzenringe					

2 Smörjpunkter och smörjningsintervall Lubrication points and intervals Schmierstellen und Schmierintervalle

Smörjpunkter/ Lubrication points/ Schmierstelle	Intervall/ Interval/ Intervall 300 ha	Smörjmedel/ Lubricant/ Schmiermittel	Fig	Pos	TD 400	TD 500	TD 600	TD 700
Vältlagringar Roller bearings Walzenlagerungen	x	Fett/ Grease/ Schmierfett	11	1	4	4	8	8
Vridrörens lagringar Rocker shaft bearings Drehrohr lager	x	Fett/ Grease/ Schmierfett	5 6	11 18	4	4	4	4
Vantskruvar Sleeve Wantschraube	x	Fett/ Grease/ Schmierfett	9	3	8	8	8	8
Lyftcylindrar Lifting rams Hubkolben	x	Fett/ Grease/ Schmierfett	14 15	35 34	2	2	4	4
Ledbultar, vingar Pin bolts, wings Gelenkbolzen, Flügel	x	Fett/ Grease/ Schmierfett	5 6	14 9	4	4	4	4
Ledbultar, vältram Pin bolts, roller Gelenkbolzen, Walze	x	Fett/ Grease/ Schmierfett	3 4	6 15	4	4	4	4
Ledbult, hjulaxel Pin bolt, wheel axle Gelenkbolzen, Radachse	x	Fett/ Grease/ Schmierfett	8	16	2	2	2	2
Ledbult, hjularm Pin bolt, wheel arm Gelenkbolzen, Radarm	x	Fett/ Grease/ Schmierfett	8	16			2	2
Hjulnav Wheel hub Rad nabe	x	Fett/ Grease/ Schmierfett	8	16 31	2	2	4	4
Ledaxel, drag Pivot shaft, drawbar Lenkachse, Deichsel	x	Fett/ Grease/ Schmierfett	1 2	11 4	1	1	1	1
Hylsa, utjämnartallrik Sleeve, Equalizer disc Hülse, Ausgleichteller	x	Fett/ Grease/ Schmierfett	10	4	6	8	10	14
Kultivatorpinne Cultivator tine Kultivatorzinken	x	Fett/ Grease/ Schmierfett	7	10 8 9	14	18	22	26

3 Förklaringar av koder Explanations of codes Erklärung kodes

Förkortning Shortening Verkürzungen	Svenska	English	Deutsch
EXT	Förlängning	Extension	Verlängerung
LH	Vänster	Left hand	Links
RH	Höger	Right hand	Rechts
IN	Inre	Inner	Innere
OUT	Yttre	Outer	Äußere
UP	Övre	Upper	Obere
LOW	Undre	Lower	Untere
FR	Främre	Front	Vordere
REAR	Bakre	Rear	Hintere
CR	Mitt	Center	Mitte
ML	Hane	Male	Männchen
FML	Hona	Female	Weibchen
SPEC	Special	Special	Special
PL	Slät	Plain	Glatt
ST	Rak	Straight	Gerade
TW	Vriden	Twisted	Gedreht
ANG	Böjd	Bent	Gebogen
TO	Tandad	Toothed	Gezahnt
TR	Traktormönstrat	Tractor tread	Tractor profil
RB	Ribbat	Ribbed	Gerippt
ASSY	Komplett	Complete	Komplett
P.OF	Antal i förpackning	Package of	Anzahl pro Verpackung
DI	Diameter inre	Inner diameter	Innendurchmesser
DO	Diameter yttre	Outer diameter	Außendurchmesser
D	Hydraulicylinder diameter	Hydraulicylinder diameter	Hydraulicylinder durchmesser
H	Höjd	Height	Höhe
L	Längd	Length	Länge
T	Tjocklek	Thickness	Dicke
V	Volym	Volume	Volumen
W	Bredd	Width	Breite
WI	Bred	Wide	Breit
NW	Smal	Narrow	Schmal

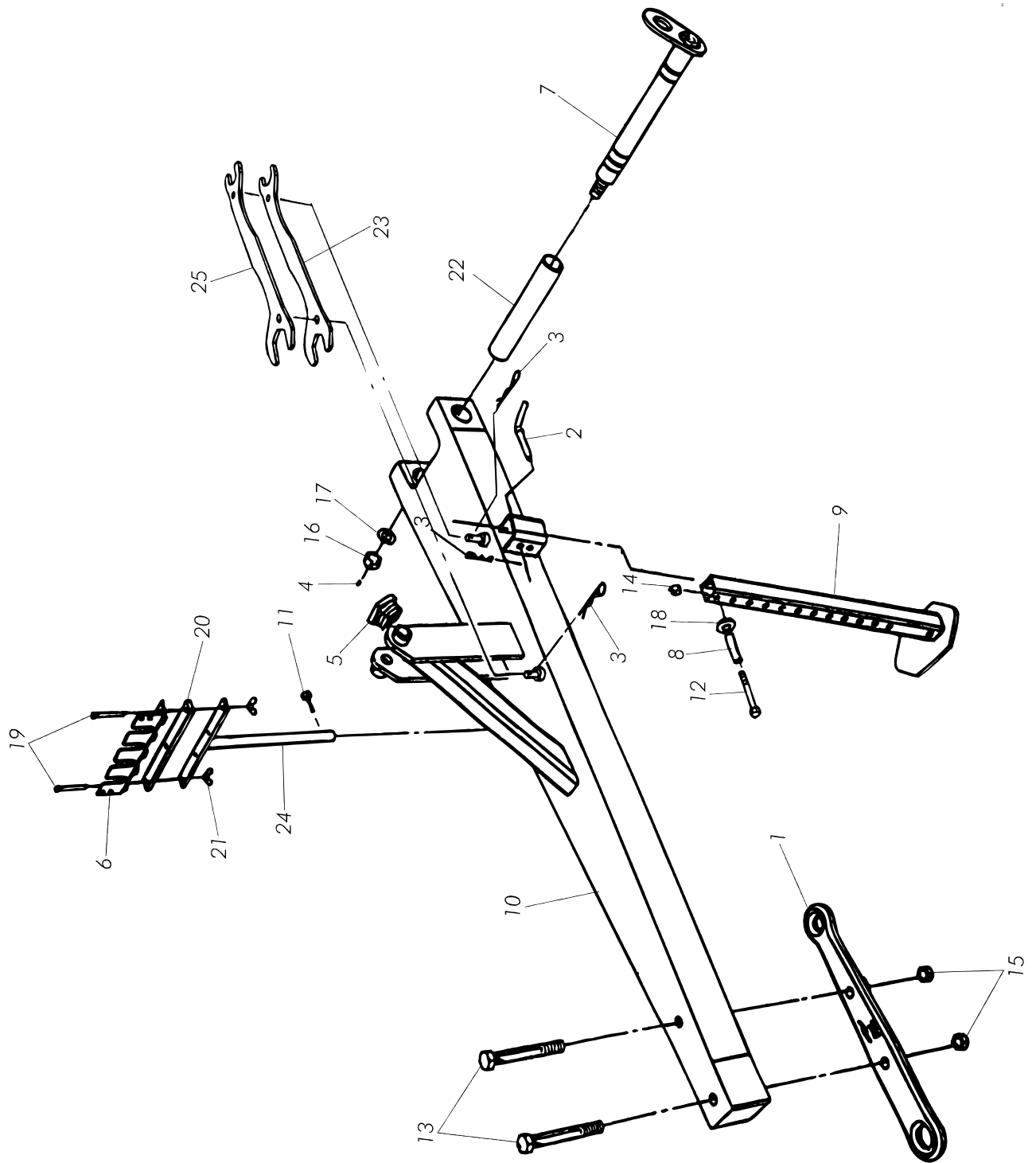
4 Reservdelsförteckning

Spare Parts List

Ersatzteilverzeichnis

Drag
Draw
Deichsel

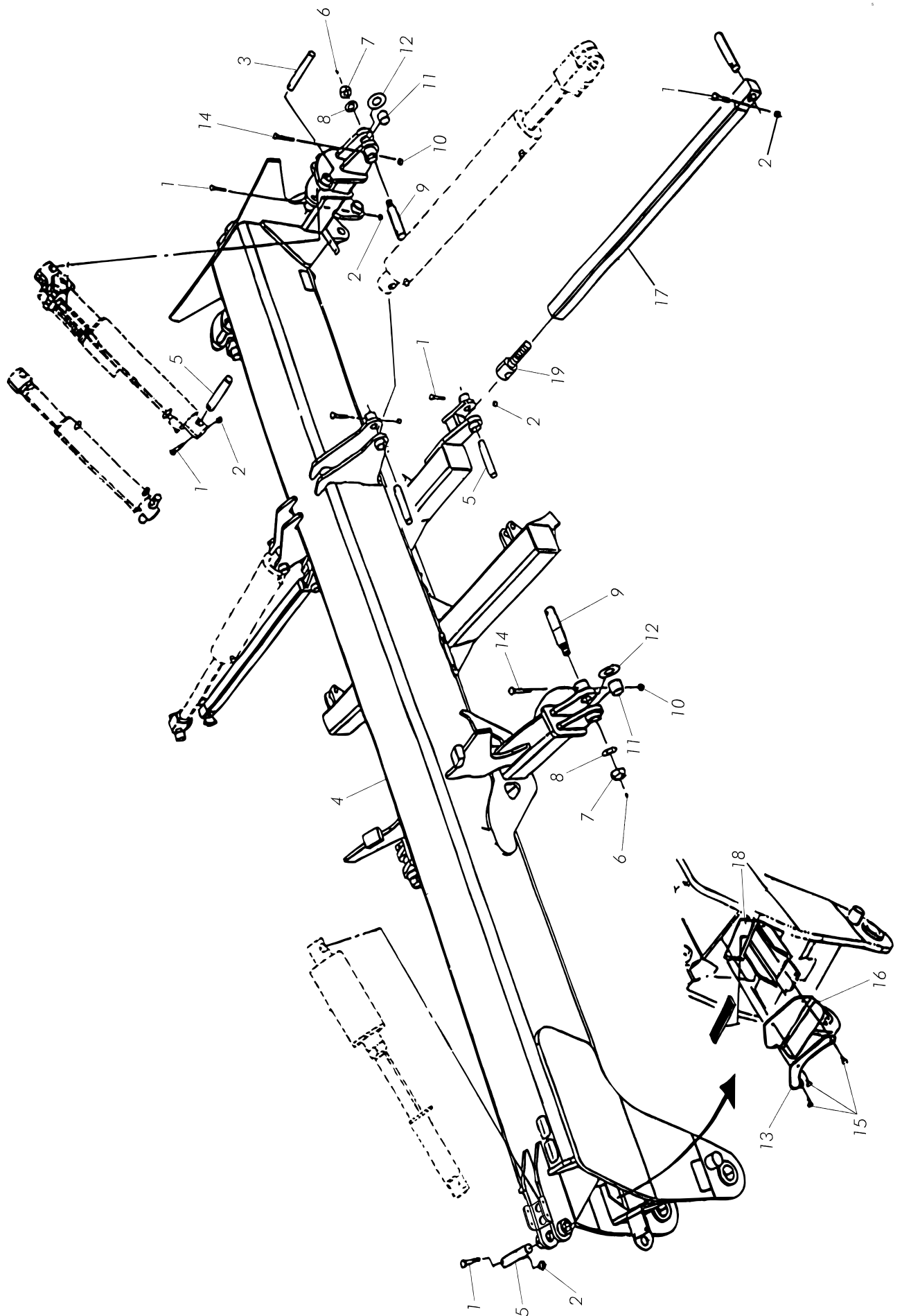
Pos	No.	Svenska	English	Deutsch	Dim	
1	452685	Drag	Drawbar	Deichel		TD 400-500
2	306840	Dragögla	Draw ear	Zugöse		
3	50002422511	Skruv	Screw	Schraube	M24x225	TD 400-500
3	50002420021	Skruv	Screw	Schraube	M24x200	TD 600-700
4	50002409021	Skruv	Screw	Schraube	M24x90	TD 400-500
4	50002420021	Skruv	Screw	Schraube	M24x200	TD 600-700
5	51022400021	Låsmutter	Lock nut	Sicherungsmutter	M24	
6	454452	Stödben	Supporting leg	Stützbein		
7	50001612021	Skruv	Screw	Schraube	M16x120	
8	440418	Rör	Tube	Rohr		
9	52141600041	Bricka	Washer	Scheibe	17,5x56x5	
10	430594	Ledbult	Pin bolt	Genekbolzen	ASSY	
11	407661	Smörjnippel	Lubricating nipple	Schmiernippel	ST, M8	
12	51023000011	Låsmutter	Lock nut	Sicherungsmutter	M30	
13	52003000041	Bricka	Washer	Scheibe	M30	
14	416780	Plastplugg	Plastic plug	Kunststoffpfropfen	70x70	
15	422636	Plugg	Plug	Pfropfen		
16	401029	Låssprint	Locking pin	Sicherungsbolzen		
17	405080	Låsnål	R-clip	Arretierstift		
18	449852	Verktyg	Tool	Werkzeug	36-55	
18	449851	Verktyg	Tool	Werkzeug	43-46	
19	445883	Hållare	Holder	Halter		
20	420643	Rörklämma	Hose clamp	Rohrschelle		
21	51010800021	Låsmutter	Lock nut	Sicherungsmutter	M8	
22	52050824242	Nitbricka	Washer	Scheibe	M8	
23	449608	Gummielement	Cover	Deckel		
24	449609	Plåt	Plate	Blech		
25	50060809021	Vagnsbult	Carriage bolt	Bolzen	M8x90	
26	51050800021	Vingmutter	Wing nut	Flügelmutter	M8	
27	51021600021	Låsmutter	Lock nut	Sicherungsmutter	M16	
28	454713	Drag	Drawbar	Deichel		TD 600-700
29	401762	Låsnål	R-clip	Arretierstift	3,5 mm	TD 600-700
30	407595	Låspinne	Lock pin	Verriegelungsbolzen		TD 600-700
31	449979	Spärr	Catch	Sperre		TD 600-700
32	428245	Dragögla, CAT	Draw ear, CAT	Zugöse, CAT		



**Drag
Draw
Deichsel**
**TD 400-700
-135**

Pos	No.	Svenska	English	Deutsch	Dim
1	306840	Dragögla	Draw ear	Zugöse	
2	401029	Låssprint	Locking pin	Sicherungsbolzen	
3	405080	Låsnål	R-clip	Arretierstift	
4	407661	Smörjnippel	Lubricating nipple	Schmiernippel	ST, M8
5	416780	Plastplugg	Plastic plug	Kunststoffpfropfen	70x70
6	427214	Plåt	Plate	Blech	
7	430594	Ledbult	Pin bolt	Genenkbolzen	ASSY
8	440418	Rör	Tube	Rohr	
9	443905	Stödben	Supporting leg	Stützbein	
10	445565	Drag	Drawbar	Deichsel	
11	50000801221	Skruv	Screw	Schraube	M8x12
12	50001613021	Skruv	Screw	Schraube	M16x130
13	50002420021	Skruv	Screw	Schraube	M24x200
14	51021600021	Låsmutter	Lock nut	Sicherungsmutter	M16
15	51022400021	Låsmutter	Lock nut	Sicherungsmutter	M24
16	51023000011	Låsmutter	Lock nut	Sicherungsmutter	M30
17	52003000041	Bricka	Washer	Scheibe	M30
18	52141600041	Bricka	Washer	Scheibe	17,5x56x5
19	50010807021	Skruv	Screw	Schraube	M8x70
20	427218	Slanghållargummi	Hose clamp rubber	Gummistück, Schlauchhalterung	
21	51050800021	Vingmutter	Wing nut	Flügelmutter	M8
22	419457	Ledhylsa	Housing	Hülse	
23	449851	Verktyg	Tool	Werkzeug	43-46
24	427222	Slanghållare	Hose clamp	Schlauchhalterung	
25	449852	Verktyg	Tool	Werkzeug	36-55

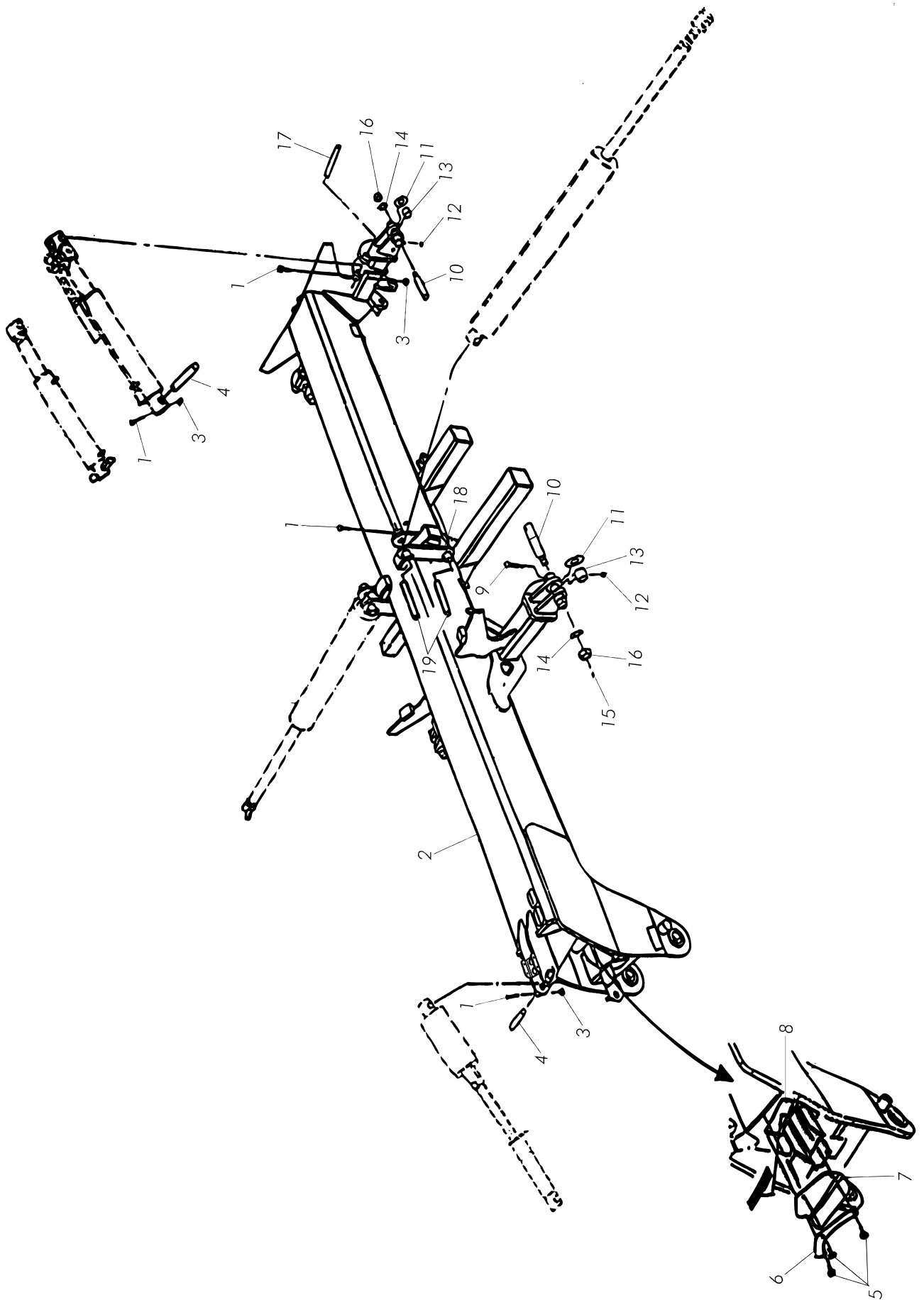
Fig. / Abb. 3



Ram
Frame
Rahmen

Pos	No.	Svenska	English	Deutsch	Dim
1	50001206021	Skruv	Screw	Schraube	M12x60
2	51011200021	Låsmutter	Lock nut	Sicherungsmutter	M12
3	448059	Sprint	Pin	Splint	
4	452865	Ram	Frame	Rahmen	
5	448060	Sprint	Pin	Splint	
6	407661	Smörjnippel	Lubricating nipple	Schmiernippel	ST, M8
7	51023000011	Låsmutter	Lock nut	Sicherungsmutter	M30
8	52003000041	Bricka	Washer	Scheibe	M30
9	452841	Sprint	Pin	Splint	
10	51011400021	Låsmutter	Lock nut	Sicherungsmutter	M14, Nyloc
11	407613	Lagring	Bearing	Lagerung	
12	448079	Bricka	Washer	Scheibe	
13	449847	Plåt	Plate	Blech	
14	50001408021	Skruv	Screw	Schraube	M14x80
15	50000602021	Skruv	Screw	Schraube	M6x20
16	449038	Gummielement	Cover	Deckel	
17	448069	Stag	Stay	Strebe	
18	449378	Gummielement	Cover	Deckel	
19	448148	Kolvstångshuvud	Piston rod head	Kolbenstangenende	

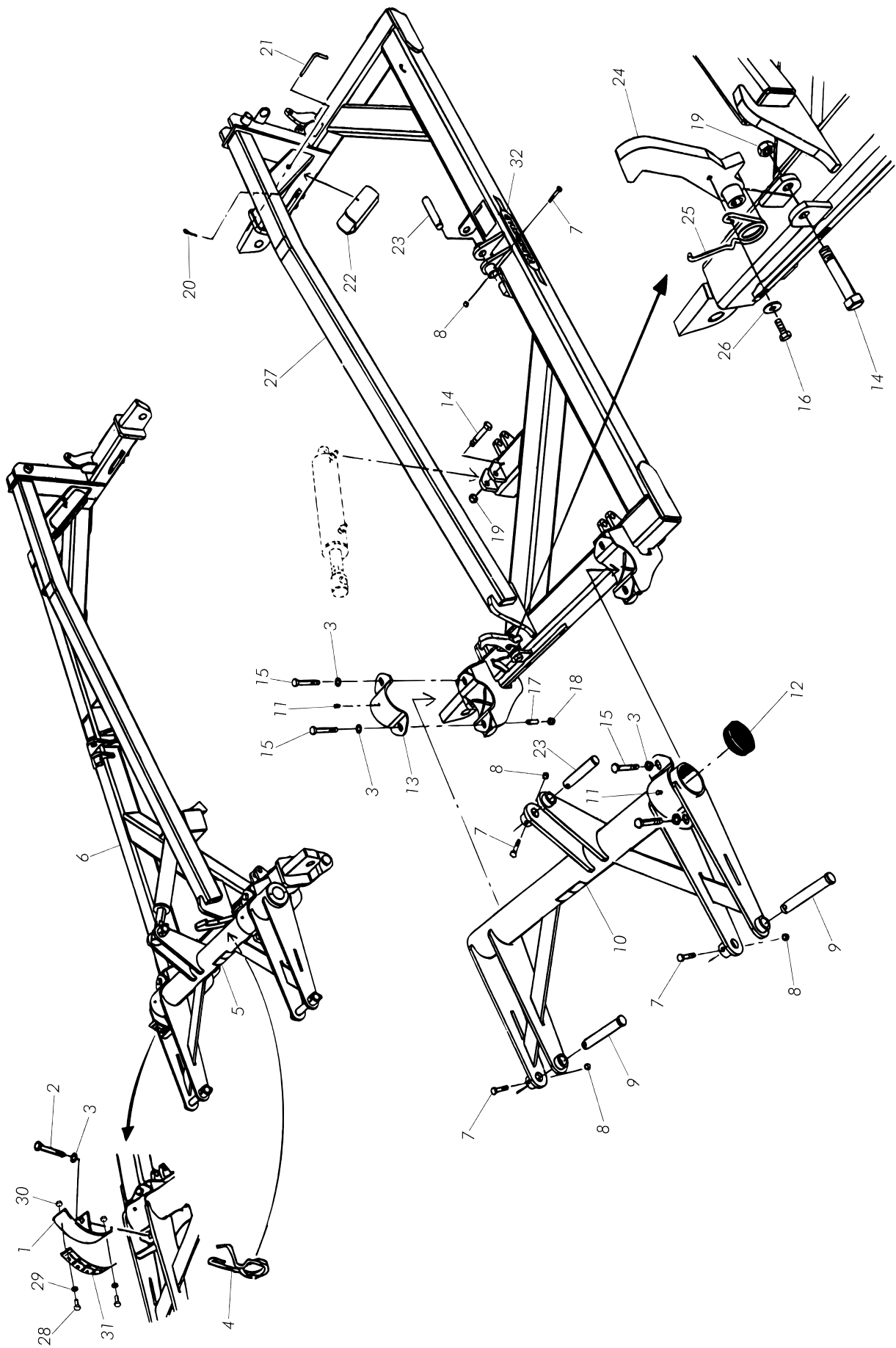
Fig. / Abb. 4



Ram
Frame
Rahmen

Pos	No.	Svenska	English	Deutsch	Dim
1	50001206021	Skruv	Screw	Schraube	M12x60
2	452866	Ram	Frame	Rahmen	
3	51011200021	Låsmutter	Lock nut	Sicherungsmutter	M12
4	448060	Sprint	Pin	Splint	
5	50000602021	Skruv	Screw	Schraube	M6x20
6	449847	Plåt	Plate	Blech	
7	449038	Gummielement	Cover	Deckel	
8	449378	Gummielement	Cover	Deckel	
9	50001408021	Skruv	Screw	Schraube	M14x80
10	452841	Sprint	Pin	Splint	
11	448079	Bricka	Washer	Scheibe	
12	51011400021	Låsmutter	Lock nut	Sicherungsmutter	M14, Nyloc
13	407613	Lagring	Bearing	Lagerung	
14	52003000041	Bricka	Washer	Scheibe	M30
15	407661	Smörjnippel	Lubricating nipple	Schmiernippel	ST, M8
16	51023000011	Låsmutter	Lock nut	Sicherungsmutter	M30
17	448059	Sprint	Pin	Splint	
18	446855	Länkarm	Link arm	Gelenkarm	
19	449014	Sprint	Pin	Splint	

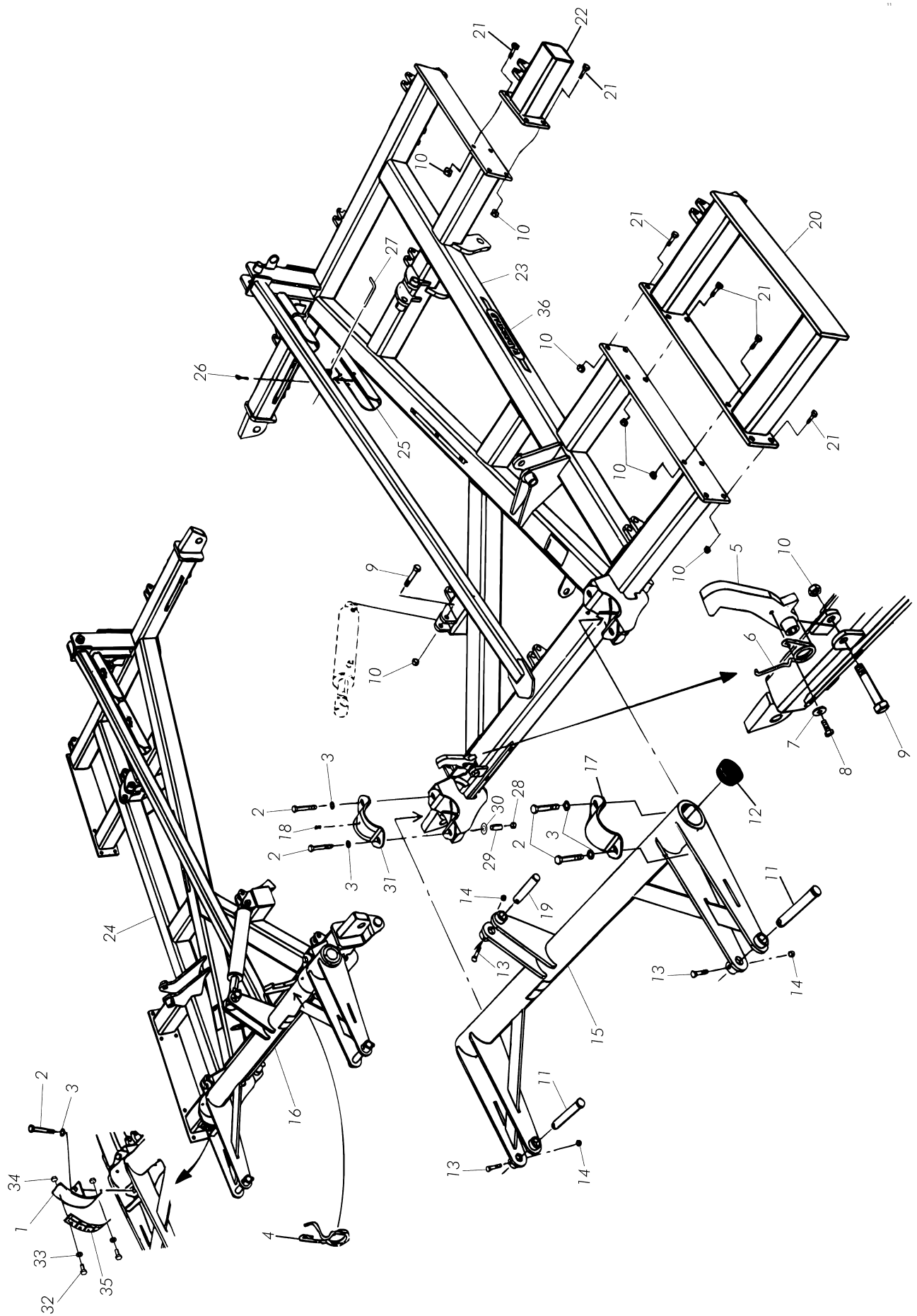
Fig. / Abb. 5



**Vinge
Wing
Flügelsektion**

Pos	No.	Svenska	English	Deutsch	Dim	
1	453325	Skala	Scale	Skala		
2	50001611011	Skruv	Screw	Schraube	M16x110, 10.9	
3	52001600041	Bricka	Washer	Scheibe	M16	
4	447157	Fjäder	Spring	Feder	RH	
5	445425	Vridrör	Rocker shaft	Drehrohr	RH	
6	453205	Ram	Frame	Rahmen	RH	TD 400
6	453207	Ram	Frame	Rahmen	RH	TD 500
7	50001206021	Skruv	Screw	Schraube	M12x60	
8	51011200021	Låsmutter	Lock nut	Sicherungsmutter	M12	
9	448062	Sprint	Pin	Splint		
10	445426	Vridrör	Rocker shaft	Drehrohr	LH	
11	407661	Smörjnippel	Lubricating nipple	Schmiernippel	ST, M8	
12	426089	Lock	Cover	Deckel		
13	425968	Bygel	Clamp	Bügel		
14	403236	Skruv	Screw	Schraube	M20x100, 10.9	
15	50001610011	Skruv	Screw	Schraube	M16x100, 10.9	
16	50000802021	Skruv	Screw	Schraube	M8x20	
17	453124	Distans	Spacer	Distanz		
18	51021600011	Låsmutter	Lock nut	Sicherungsmutter	M16, 10.9	
19	51022000021	Låsmutter	Lock nut	Sicherungsmutter	M20	
20	401762	Låsnål	R-clip	Arretierstift	3,5 mm	-135
21	407595	Låspinne	Lock pin	Verriegelungsbolzen		-135
22	449057	Spärr	Catch	Sperre		-135
23	448060	Sprint	Pin	Splint		
24	453240	Hake	Hook	Haken		
25	447175	Fjäder	Spring	Feder	LH	
26	52050824242	Nitbricka	Washer	Scheibe	M8	
27	453204	Ram	Frame	Rahmen	LH	TD 400
27	453206	Ram	Frame	Rahmen	LH	TD 500
28	50000601622	Skruv	Screw	Schraube	M6x16	
29	52000600041	Bricka	Washer	Scheibe	M6	
30	51010600022	Låsmutter	Lock nut	Sicherungsmutter	M6	
31	452798	Skala	Scale	Skala		
32	410533	Dekal "Väderstad"	Decal "Väderstad"	Aufkleber "Väderstad"	850x130	

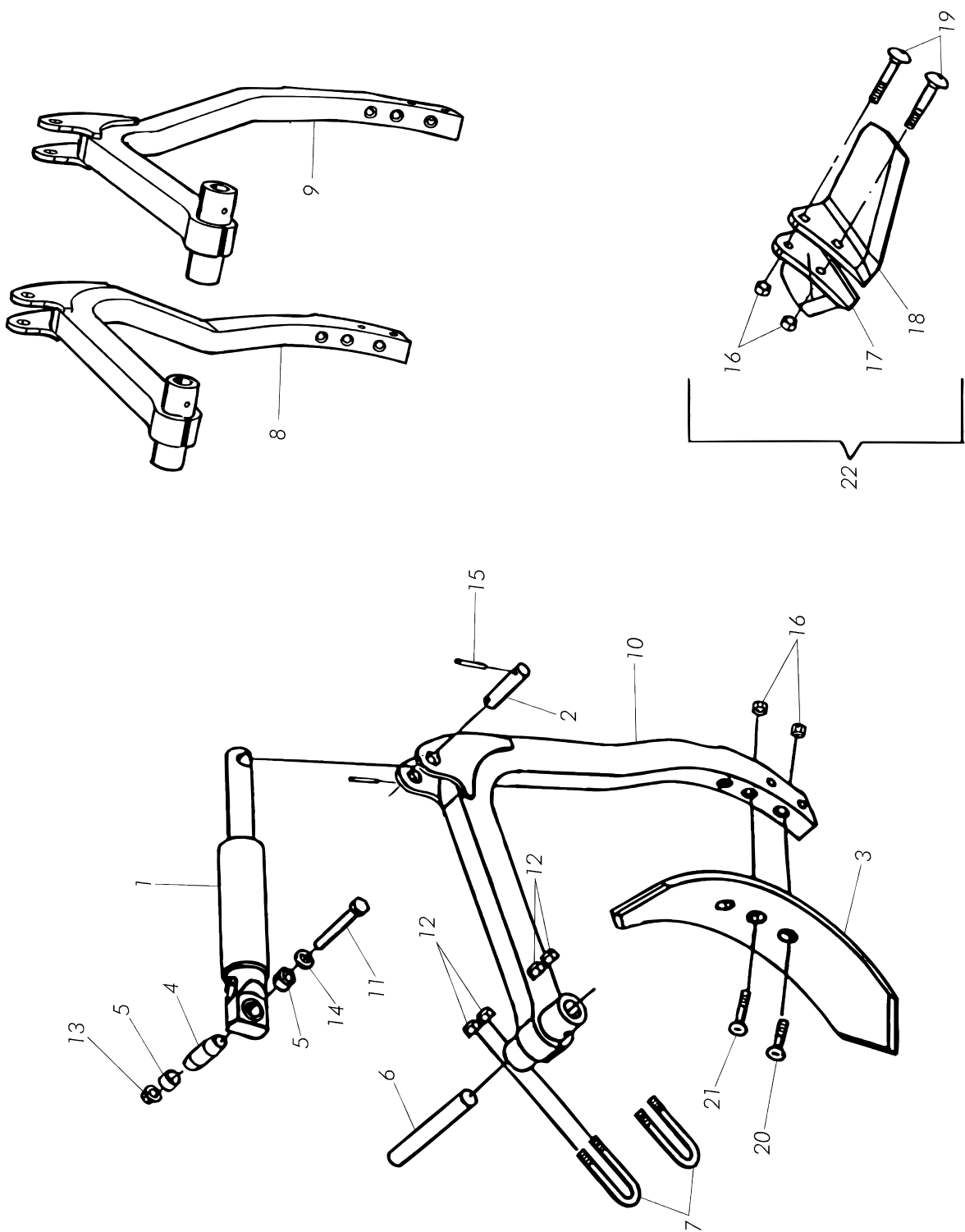
Fig. / Abb. 6



**Vinge
Wing
Flügelsektion**

Pos	No.	Svenska	English	Deutsch	Dim	
1	453325	Skala	Scale	Skala		
2	50001611011	Skruv	Screw	Schraube	M16x110, 10.9	
3	52001600041	Bricka	Washer	Scheibe	M16	
4	447157	Fjäder	Spring	Feder	RH	
5	453240	Hake	Hook	Haken		
6	447175	Fjäder	Spring	Feder	LH	
7	52050824242	Nitbricka	Washer	Scheibe	M8	
8	50000802021	Skruv	Screw	Schraube	M8x20	
9	403236	Skruv	Screw	Schraube	M20x100, 10.9	
10	51022000021	Låsmutter	Lock nut	Sicherungsmutter	M20	
11	448062	Sprint	Pin	Splint		
12	449044	Lock	Cover	Deckel		
13	50001206021	Skruv	Screw	Schraube	M12x60	
14	51011200021	Låsmutter	Lock nut	Sicherungsmutter	M12	
15	446425	Vridrör	Rocker shaft	Drehrohr	LH	
16	446426	Vridrör	Rocker shaft	Drehrohr	RH	
17	425968	Bygel	Clamp	Bügel		
18	407661	Smörjnippel	Lubricating nipple	Schmiernippel	ST, M8	
19	448060	Sprint	Pin	Splint		
20	449000	Ram	Frame	Rahmen	LH	TD 700
20	449001	Ram	Frame	Rahmen	RH	TD 700
21	50002006021	Skruv	Screw	Schraube	M20x60	
22	450503	Axel	Axle	Achse	LH	TD 700
22	450504	Axel	Axle	Achse	RH	TD 700
23	451649	Ram	Frame	Rahmen		
24	451650	Ram	Frame	Rahmen		
25	449057	Spärr	Catch	Sperre		
26	401762	Låsnål	R-clip	Arretierstift	3,5 mm	
27	407595	Låspinne	Lock pin	Verriegelungsbolzen		
28	51021600011	Låsmutter	Lock nut	Sicherungsmutter	M16, 10.9	
29	454711	Distans	Spacer	Distanz		
30	454710	Distans	Spacer	Distanz		
31	452648	Bygel	Clamp	Bügel		
32	50000601622	Skruv	Screw	Schraube	M6x16	
33	52000600041	Bricka	Washer	Scheibe	M6	
34	51010600022	Låsmutter	Lock nut	Sicherungsmutter	M6	
35	452798	Skala	Scale	Skala		
36	410533	Dekal "Väderstad"	Decal "Väderstad"	Aufkleber "Väderstad"	850x130	

Fig. / Abb. 7



Pinnar
Tines
Zinken

Pos	No.	Svenska	English	Deutsch	Dim
1	443350	Hydraulcylinder	Hydraulic ram	Hydraulikzylinder	D:50/36, L:280/105
1	440480	Tätningssats	Sealing kit	Dichtungssatz	
2	445460	Sprint	Pin	Splint	
3	447152	Spets	Point	Spitze	50 mm
3	444898	Spets	Point	Spitze	80 mm
3	444897	Spets	Point	Spitze	120 mm
4	447400	Hylsa	Sleeve	Hülse	
5	447401	Hylsa	Sleeve	Hülse	
6	447406	Sprint	Pin	Splint	
7	448080	Krampa	Clamp	Krampe	
8	447338	Pinne	Pin	Stift	RH
9	447341	Pinne	Pin	Stift	LH
10	447335	Pinne	Pin	Stift	
11	50001209011	Skruv	Screw	Schraube	M12x90, 10.9
12	51011200021	Låsmutter	Lock nut	Sicherungsmutter	M12
13	51131200011	Mutter	Nut	Mutter	M12, 10.9
14	52151200041	Bricka	Washer	Scheibe	
15	53000604091	Spännstift	Roll pin	Spannstift	Ø6x40
16	51001200000	Mutter	Nut	Mutter	
17	447150	Vingskär	Wing knife	Flügelschar	RH
18	447151	Vingskär	Wing knife	Flügelschar	LH
19	50061207000	Vagnsbult	Carriage bolt	Bolzen	M12x70, 12.9
20	448379	Plogbult	Bolt	Bolzen	
21	448380	Plogbult	Bolt	Bolzen	
22	449859	Slitstål, sats	Wear plate, kit	Verschleißteil, satz	

Fig. / Abb. 8

TD 400-700

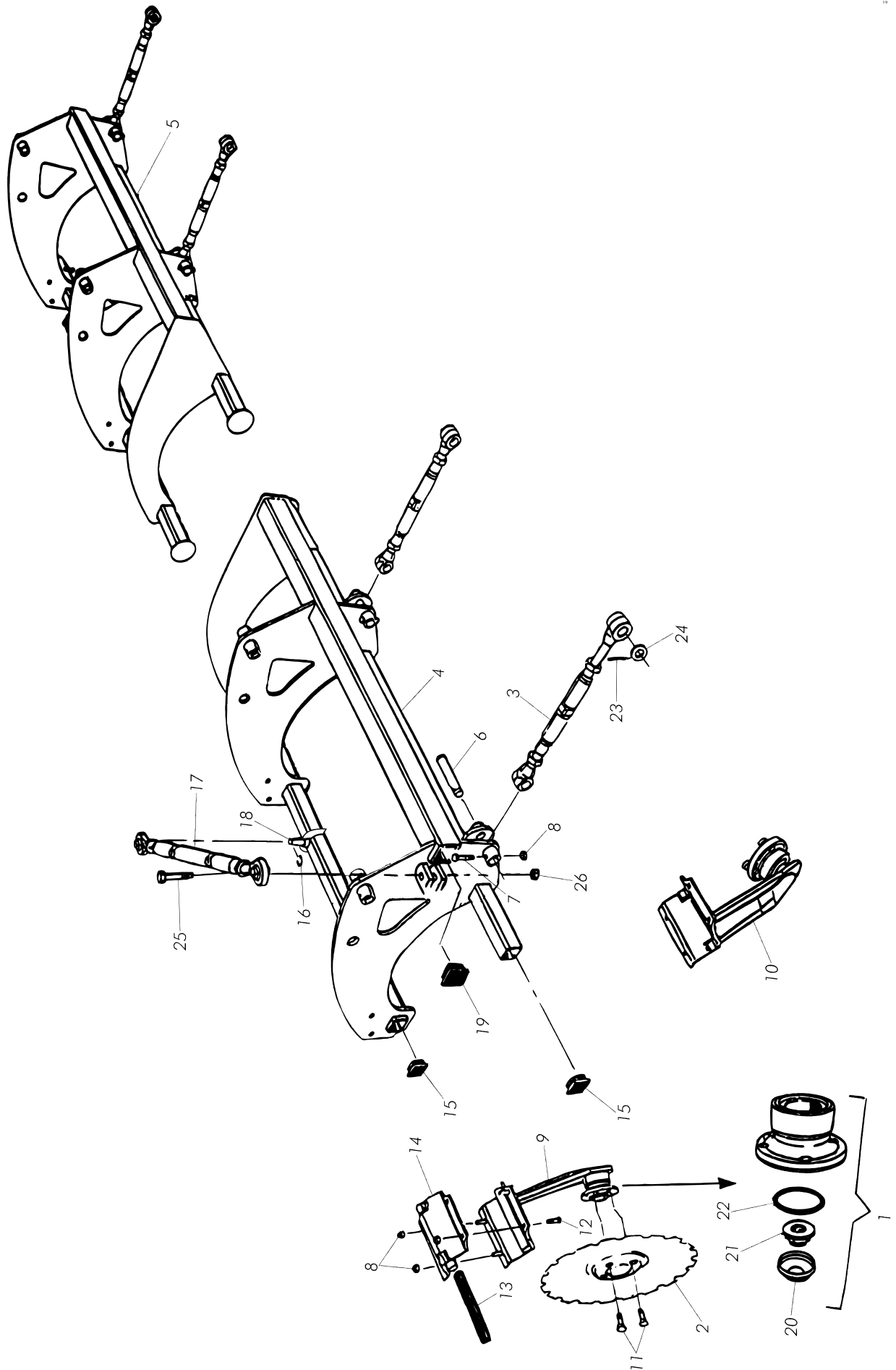
Hjul
Wheel
Rad

Pos	No.	Svenska	English	Deutsch	Dim	
1	404326	Plastplugg	Plastic cover	Kunststoffpfropfen		
2	421441	Rullager	Roller bearing	Rollenlager		
3	452622	Nav, TD utan bromsar	Hub, TD without brakes	Nabe, TD ohne bremsen	ASSY	TD 400-500
3	454706	Nav, TD utan bromsar	Hub, TD without brakes	Nabe, TD ohne bremsen	ASSY	TD 600-700
3	452625	Nav, TD med bromsar	Hub, TD with brakes	Nabe, TD mit bremsen	ASSY	TD 400-500
3	453970	Nav, TD med bromsar	Hub, TD with brakes	Nabe, TD mit bremsen	ASSY	TD 600-700
4	452881	Hjul	Wheel	Rad	ASSY	TD 400-500
4	453990	Hjul	Wheel	Rad	ASSY	TD 600-700
4	421620	Däck	Tyre	Reifen	520/50x17"	
4	421621	Slang	Hose	Schlauch		
4	452880	Fälg	Rim	Felge		TD 400-500
4	453989	Fälg	Rim	Felge		TD 600-700
5	444611	Avskrapare	Scraper	Abstreifer		
6	447405	Sprint	Pin	Splint		
7	452370	Hjulställ, TD utan bromsar (se fig 27 & 28 för TD med bromsar)	Wheel undercarriage, TD without brakes (see fig 27 & 28 for TD with brakes)	Radgestell, TD ohne bremsen (sehen fig 27 & 28 für TD mit bremsen)		
8	448199	Hållare	Holder	Halter	LH	
8	449063	Hållare	Holder	Halter	RH	
9	421440	Tätningring	Sealing ring	Dichtungsring		TD 400-500
9	453526	Tätningring	Sealing ring	Dichtungsring		TD 600-700
10	50001408021	Skruv	Screw	Schraube	M14x80	
11	50061203521	Vagnsbult	Carriage bolt	Bolzen	M12x35	
12	50061609021	Vagnsbult	Carriage bolt	Bolzen	M16x90	
13	51011200021	Låsmutter	Lock nut	Sicherungsmutter	M12	
14	51011400021	Låsmutter	Lock nut	Sicherungsmutter	M14, Nyloc	
15	51021600021	Låsmutter	Lock nut	Sicherungsmutter	M16	
16	407661	Smörjnippel	Lubricating nipple	Schmiernippel	ST, M8	
17	408173	Fälgbult, TD utan bromsar	Wheel stud, TD without brakes	Nabenbolzen, TD ohne bremsen	M18x1.5	TD 400-500
17	454705	Fälgbult, TD utan bromsar	Wheel stud, TD without brakes	Nabenbolzen, TD ohne bremsen	M22x1.5	TD 600-700
17	422287	Fälgskruv, TD med bromsar	Rim screw, TD with brakes	Felgenschraube, TD mit bremsen	M18x1.5	TD 400-500
17	453972	Fälgskruv, TD med bromsar	Rim screw, TD with brakes	Felgenschraube, TD mit bremsen	M22x1.5	TD 600-700
18	428723	Mutter	Nut	Mutter	M18x1.5	TD 400-500
18	454644	Mutter	Nut	Mutter	M22x1.5	TD 600-700
19	404712	Rullager	Roller bearing	Rollenlager		
20	421443	Slitbricka	Wear washer	Verschleißscheibe		
21	53010505590	Spännstift	Roll pin	Spannstift	Ø5x55	
22	404557	Kronmutter	Castle nut	Kronenmutter	M40x1,5	
23	421444	Navkapsel	Hub cap	Radkappe		
24	421445	Tätningbricka	Sealing washer	Dichtungsscheibe		
24	454647	Tätningbricka	Sealing washer	Dichtungsscheibe		TD 600-700
25	428254	Hjul, 14-lagers	Wheel, 14-ply	Rad, 14-PR	ASSY, 400/ 60x15,5"	TD 600-700
25	428255	Däck, 14-lagers	Tyre, 14 plies	Reifen, PR 16	400/60x15,5"	TD 600-700
25	414981	Slang	Hose	Schlauch		TD 600-700
25	414982	Fälg	Rim	Felge		TD 600-700
26	452620	Nav	Hub	Nabe		TD 600-700
27	303888	Ledbult	Pin bolt	Gelenkbolzen		TD 600-700
28	52001600041	Bricka	Washer	Scheibe	M16	TD 600-700
29	50001603521	Skruv	Screw	Schraube	M16x35	TD 600-700
30	408174	Filtremsa	Felt strip	Filzstreifen		TD 600-700, -135
30	453527	Tätning	Seal	Dichtung		TD 600-700, 136-
31	408473	Smörjnippel	Grease nipple	Schmiernippel	M8, 45°	TD 600-700
32	449088	Fäste	Bracket	Halter	LH	TD 600-700
32	449087	Fäste	Bracket	Halter	RH	TD 600-700
33	453528	Tätningring	Sealing ring	Dichtungsring		TD 600-700, 136-
33	408175	Tätningring	Sealing ring	Dichtungsring		TD 600-700, -135
34	449029	Hjularm	Wheel arm	Radarm	LH	TD 600-700
34	449030	Hjularm	Wheel arm	Radarm	RH	TD 600-700

Hjul
Wheel
Rad

Pos	No.	Svenska	English	Deutsch	Dim	
35	51023000011	Låsmutter	Lock nut	Sicherungsmutter	M30	TD 600-700
36	52003000041	Bricka	Washer	Scheibe	M30	TD 600-700
37	408165	Navkapsel	Hub cap	Radkappe		TD 600-700
38	408170	Rullager	Roller bearing	Rollenlager	32211	TD 600-700
39	408169	Rullager	Roller bearing	Rollenlager	32208	TD 600-700
40	52004068540	Slitbricka	Wear washer	Verschleißscheibe		TD 600-700
41	408173	Fälgbult	Wheel stud	Nabenbolzen	M18x1.5	TD 600-700
42	428723	Mutter	Nut	Mutter	M18x1.5	TD 600-700
43	427971	Fjäderbricka	Spring washer	Federscheibe		TD 600-700

Fig. / Abb. 9



System Disc
System Disc
System Disc

Pos	No.	Svenska	English	Deutsch	Dim	
1	440488	Hubb	Hub	Hub	ASSY	
2	444687	Tallrik	Disc	Scheibe		
3	440293	Tryckstång	Push rod	Druckstange		
4	452187	Ram	Frame	Rahmen	LH	TD 400
4	452189	Ram	Frame	Rahmen	LH	TD 500
4	452191	Ram	Frame	Rahmen	LH	TD 600
4	452193	Ram	Frame	Rahmen	LH	TD 700
5	452188	Ram	Frame	Rahmen	RH	TD 400
5	452190	Ram	Frame	Rahmen	RH	TD 500
5	452192	Ram	Frame	Rahmen	RH	TD 600
5	452194	Ram	Frame	Rahmen	RH	TD 700
6	448061	Sprint	Pin	Splint		
7	50001206021	Skruv	Screw	Schraube	M12x60	
8	51011200021	Låsmutter	Lock nut	Sicherungsmutter	M12	
9	450911	Tallriksarm	Disc arm	Scheibe arm	FR	136-
9	433627	Tallriksarm	Disc arm	Scheibenarm	FR	-135
10	450912	Tallriksarm	Disc arm	Scheibe arm	REAR	136-
10	433628	Tallriksarm	Disc arm	Scheibenarm	REAR	-135
11	424928	Skruv, konisk	Screw, tapered	Schraube, konisch	M12x1,25	
12	428571	Vagnsbult	Carriage bolt	Bolzen	M12x42, 10.9	
13	411746	Gummistav	Rubber rod	Gummistab	L=205 mm	
14	307168	Överfall	Cover	Führungsplatte	200 mm	
15	413896	Plastplugg	Plastic plug	Kunststoffpfropfen	60x60	
16	54021900091	Spårryttare	Circlip	Springring	RS19	
17	444775	Tryckstång	Push rod	Druckstange		
18	454773	Axeltapp	Stub axle	Achszapfen		TD 400
19	442424	Plugg	Plug	Pfropfen		
20	424916	Plastkåpa	Plastic cap	Kunstglaswanne		
21	445483	Mutter	Nut	Mutter		
22	424961	O-ring	O-ring	Runddichtring		
23	53000805091	Spännstift	Roll pin	Spannstift	Ø8x50	
24	52003000041	Bricka	Washer	Scheibe	M30	
25	50002410021	Skruv	Screw	Schraube	M20x90	
26	51022400021	Låsmutter	Lock nut	Sicherungsmutter	M24	

Fig. / Abb. 10

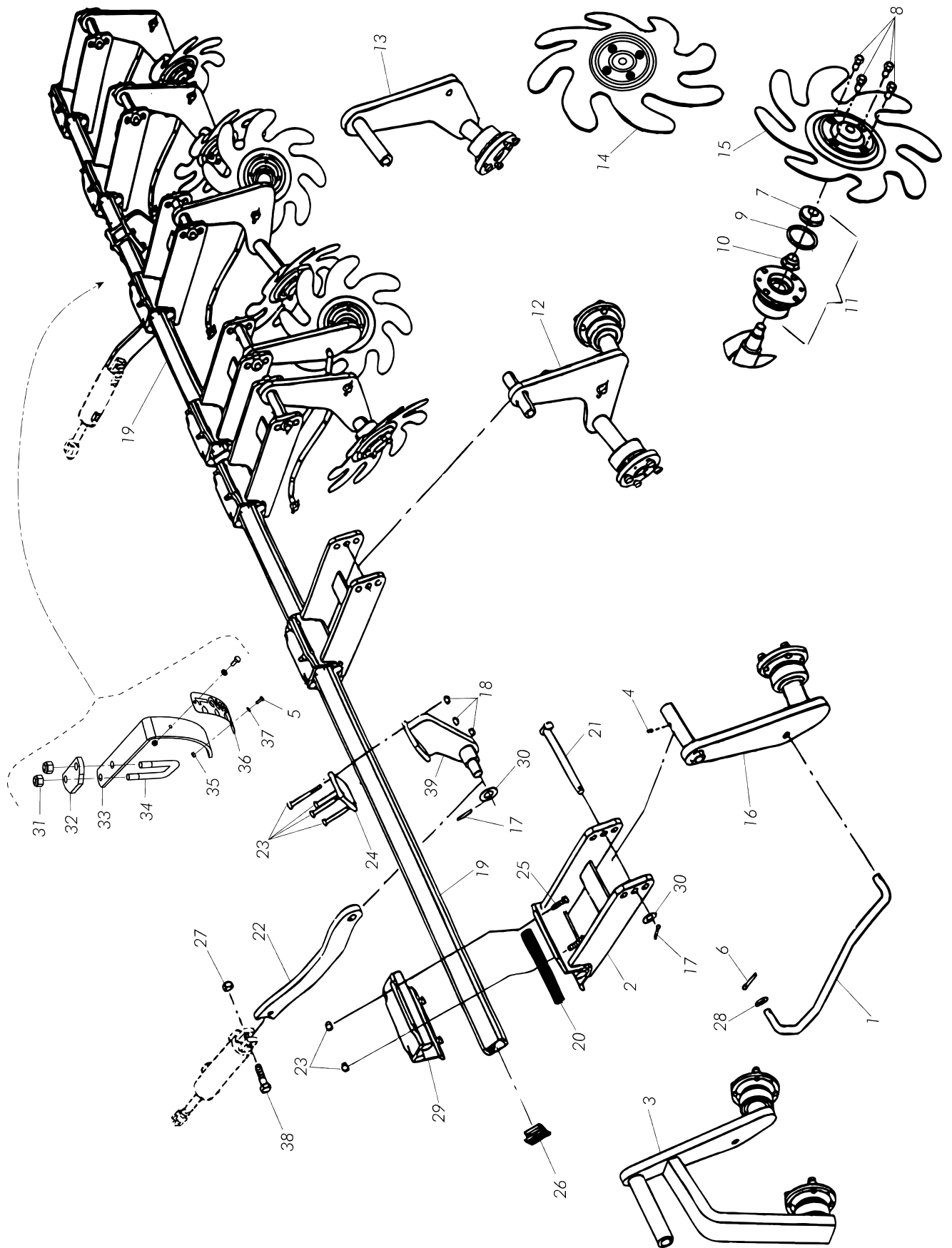


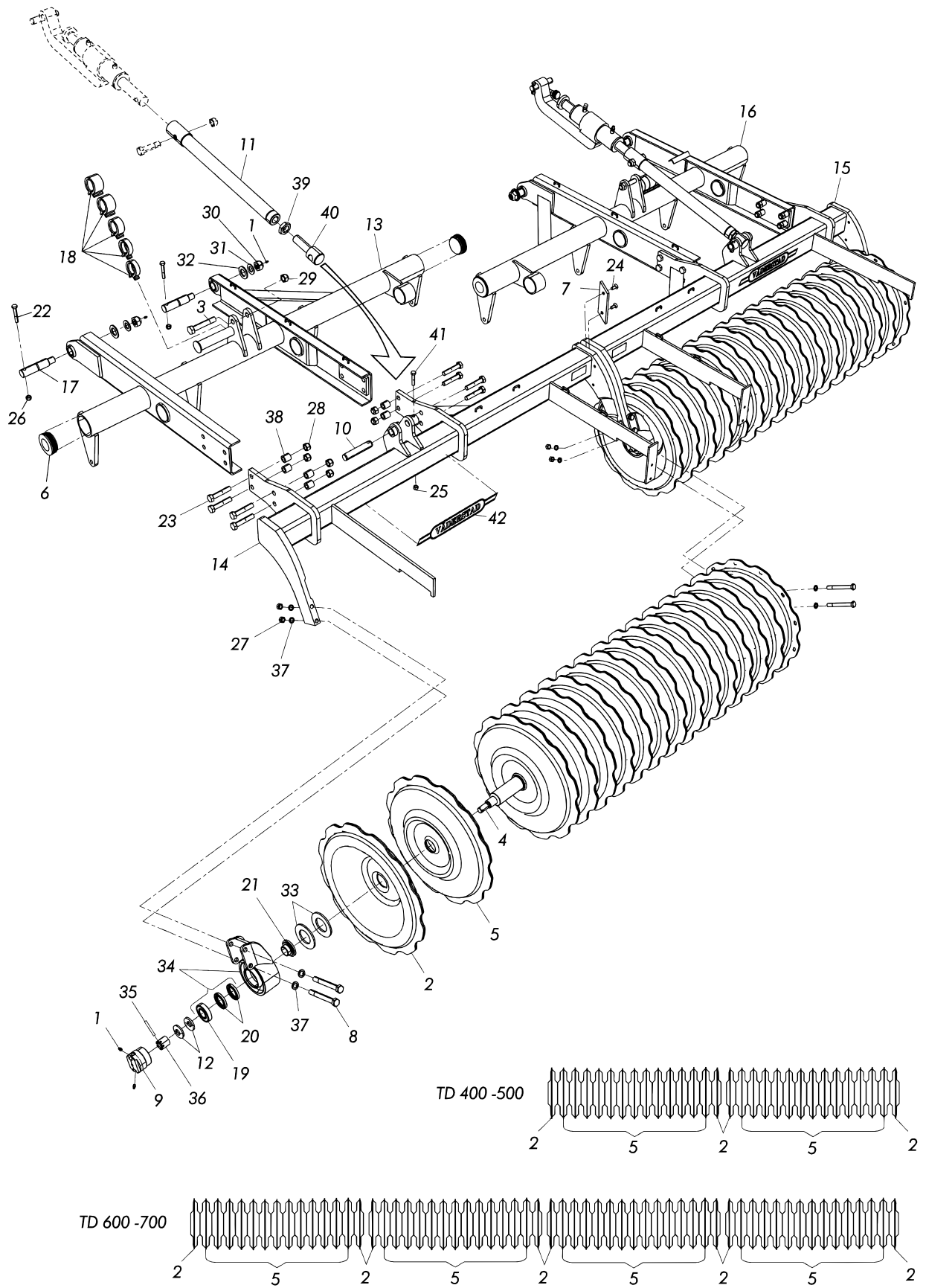
Fig. / Abb. 10

TD 400-700

**Utjämnare
Leveler
Einebnungsscheiben**

Pos	No.	Svenska	English	Deutsch	Dim	
1	202068	Länkstag	Link arm	Verbindungsarm	FR	
2	442850	Hållare	Holder	Halter		
3	444141	Tallriksarm med nav	Disc arm, incl. hub	Scheibenarm, einschl. Nabe	LH	TD 500, TD 700
3	447139	Tallriksarm med nav	Disc arm, incl. hub	Scheibenarm, einschl. Nabe	RH	TD 500, TD 700
4	407661	Smörjnippel	Lubricating nipple	Schmiernippel	ST, M8	
5	50000601622	Skruv	Screw	Schraube	M6x16	136-
6	411738	Saxpinne	Split pin	Hohlstift	Ø8x36	
7	424916	Plastkåpa	Plastic cap	Kunstglaswanne		
8	424928	Skruv, konisk	Screw, tapered	Schraube, konisch	M12x1,25	
9	424961	O-ring	O-ring	Runddichtring		
10	445483	Mutter	Nut	Mutter		
11	440488	Hubb	Hub	Hub	ASSY	
12	442854	Tallriksarm med nav	Disc arm, incl. hub	Scheibenarm, einschl. Nabe		
13	443502	Tallriksarm med nav	Disc arm, incl. hub	Scheibenarm, einschl. Nabe		
14	443679	Tallrik	Disc	Scheibe		
15	443680	Tallrik	Disc	Scheibe		
16	443488	Tallriksarm med nav	Disc arm, incl. hub	Scheibenarm, einschl. Nabe		
17	53000805091	Spännstift	Roll pin	Spannstift	Ø8x50	
18	51011200021	Låsmutter	Lock nut	Sicherungsmutter	M12	
19	448613	Axel	Axle	Achse		TD 400
19	448234	Axel	Axle	Achse		TD 500
19	448623	Axel	Axle	Achse		TD 600
19	448644	Axel	Axle	Achse		TD 700
20	411746	Gummistav	Rubber rod	Gummistab	L=205 mm	
21	448783	Sprint	Pin	Splint		
22	448786	Plåt	Plate	Blech		
23	50001210021	Skruv	Screw	Schraube	M12x100	
24	448242	Plattstång	Flat bar steel	Flachstahl		
25	428571	Vagnsbult	Carriage bolt	Bolzen	M12x42, 10.9	
26	413896	Plastplugg	Plastic plug	Kunststoffpfropfen	60x60	
27	51022000021	Låsmutter	Lock nut	Sicherungsmutter	M20	
28	52001800041	Bricka	Washer	Scheibe	M18	
29	307168	Överfall	Cover	Führungsplatte	200 mm	
30	52003000041	Bricka	Washer	Scheibe	M30	
31	51011600021	Låsmutter	Lock nut	Sicherungsmutter	M16	136-
32	452904	Platta	Plate	Platte		136-
33	452350	Skalstag	Scale bar	Skalstag		136-
34	413836	Krampa	Clamp	Krampe	M16	136-
35	51010600022	Låsmutter	Lock nut	Sicherungsmutter	M6	136-
36	452798	Skala	Scale	Skala		136-
37	52000600041	Bricka	Washer	Scheibe	M6	136-
38	50002007021	Skruv	Screw	Schraube	M20x70	
39	448243	Arm	Arm	Arm		

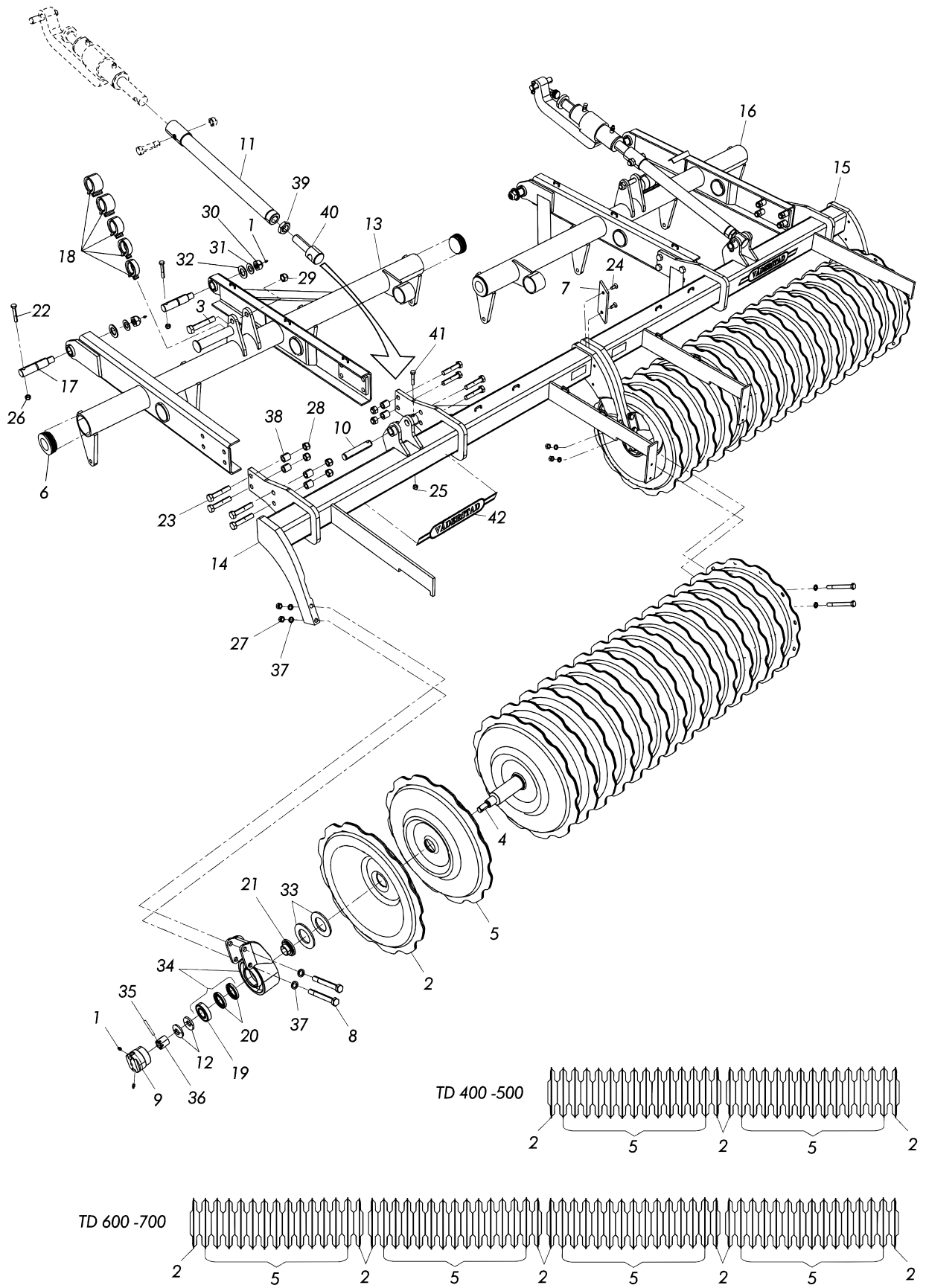
Fig. / Abb. 11



Vältpaket
Roller ring
Walzenpaket

Pos	No.	Svenska	English	Deutsch	Dim	
1	407661	Smörjnippel	Lubricating nipple	Schmiernippel	ST, M8	
2	441937	Vältring, stål	Roller ring, steel	Walzenring, stahl	Ø600	
3	413365	Skruv	Screw	Schraube	M24x130, 10.9	
4	447805	Vältaxel	Roller shaft	Walzenachse	L:1975 D:60	TD 400, TD 700
4	447804	Vältaxel	Roller shaft	Walzenachse	L:2475 D:60	TD 500
4	443772	Vältaxel	Roller shaft	Walzenachse	L:1462 D:60	TD 600-700
5	442340	Vältring, stål	Roller ring, steel	Walzenring, stahl	Ø600	
6	426089	Lock	Cover	Deckel		
7	443991	Glidlager	Slide bearing	Gleitlager		
8	452352	Skruv	Screw	Schraube	M16 x 130, 10.9	
9	442341	Lock	Cover	Deckel		
10	448060	Sprint	Pin	Splint		
11	448073	Stång	Bar	Stange		-135
11	452682	Stång	Bar	Stange		136 -
12	52062400094	Spännbricka	Spring washer	Spannsceibe	M24	
13	452971	Ram	Frame	Rahmen	FR, LH	TD 400
13	452975	Ram	Frame	Rahmen	FR, LH	TD 500
13	451643	Ram	Frame	Rahmen	FR, LH	TD 600, 136-
13	448615	Ram	Frame	Rahmen	FR, LH	TD 600, -135
13	451878	Ram	Frame	Rahmen	FR, LH	TD 700, 136-
13	448626	Ram	Frame	Rahmen	FR, LH	TD 700, -135
14	453125	Ram	Frame	Rahmen	REAR, LH	TD 400
14	453127	Ram	Frame	Rahmen	REAR, LH	TD 500
14	451644	Ram	Frame	Rahmen	REAR, LH	TD 600, 136-
14	448616	Ram	Frame	Rahmen	REAR, LH	TD 600, -135
14	451879	Ram	Frame	Rahmen	REAR, LH	TD 700, 136-
14	448627	Ram	Frame	Rahmen	REAR, LH	TD 700, -135
15	453126	Ram	Frame	Rahmen	REAR, RH	TD 400
15	453128	Ram	Frame	Rahmen	REAR, RH	TD 500
15	451647	Ram	Frame	Rahmen	REAR, RH	TD 600, 136-
15	448618	Ram	Frame	Rahmen	REAR, RH	TD 600, -135
15	451882	Ram	Frame	Rahmen	REAR, RH	TD 700, 136-
15	448631	Ram	Frame	Rahmen	REAR, RH	TD 700, -135
16	452972	Ram	Frame	Rahmen	FR, RH	TD 400
16	452976	Ram	Frame	Rahmen	FR, RH	TD 500
16	451646	Ram	Frame	Rahmen	FR, RH	TD 600, 136-
16	448617	Ram	Frame	Rahmen	FR, RH	TD 600, -135
16	451881	Ram	Frame	Rahmen	FR, RH	TD 700, 136-
16	448630	Ram	Frame	Rahmen	FR, RH	TD 700, -135
17	449039	Sprint	Pin	Splint		-135
17	452841	Sprint	Pin	Splint		136 -
18	449066	Distans	Spacer	Distanz	25 mm	
18	449067	Distans	Spacer	Distanz	38 mm	
18	449068	Distans	Spacer	Distanz	50 mm	
19	422463	Lager	Bearing	Lager	6207 2RS1	
20	422464	Tätning	Sealing	Dichtung		
21	440973	Hylsa	Sleeve	Hülse		
22	50001408021	Skruv	Screw	Schraube	M14x80	
23	50002007021	Skruv	Screw	Schraube	M20x70	-135
23	50002010011	Skruv	Screw	Schraube	M20 x 100, 10.9 FZB	136 -
24	50041203011	Skruv	Screw	Schraube		
25	51011200021	Låsmutter	Lock nut	Sicherungsmutter	M12	
26	51011400021	Låsmutter	Lock nut	Sicherungsmutter	M14, Nyloc	
27	51021600021	Låsmutter	Lock nut	Sicherungsmutter	M16	
28	51022000021	Låsmutter	Lock nut	Sicherungsmutter	M20	-135
28	51012000011	Låsmutter	Lock nut	Sicherungsmutter	M20	136 -
29	51022400021	Låsmutter	Lock nut	Sicherungsmutter	M24	
30	51023000011	Låsmutter	Lock nut	Sicherungsmutter	M30	
31	52003000041	Bricka	Washer	Scheibe	M30	
32	52003900041	Bricka	Washer	Scheibe	M39	
33	440972	Bricka	Washer	Scheibe		

Fig. / Abb. 11



Vältpaket
Roller ring
Walzenpaket

Pos	No.	Svenska	English	Deutsch	Dim	
34	447709G	Gummi fjädring, inkl. lager	Rubber suspension, incl. Bearing	Gummi Federung, einschl. Lager		
35	53000603591	Spännstift	Roll pin	Spannstift	Ø6x35	
36	428721	Kronmutter	Castle nut	Kronenmutter	M24	
37	52081600041	Nordlockbricka	Nordlock washer	Scheibe, Nordlock	M16	136 -
38	452380	Hylsa	Sleeve	Hülse		136 -
39	412620	Lågmutter	Low nut	Flachmutter	M36x2	136 -
40	448148	Kolvstångshuvud	Piston rod head	Kolbenstangenende		136 -
41	50001206021	Skruv	Screw	Schraube	M12x60	
42	410533	Dekal "Väderstad"	Decal "Väderstad"	Aufkleber "Väderstad"	850x130	

Fig. / Abb. 12

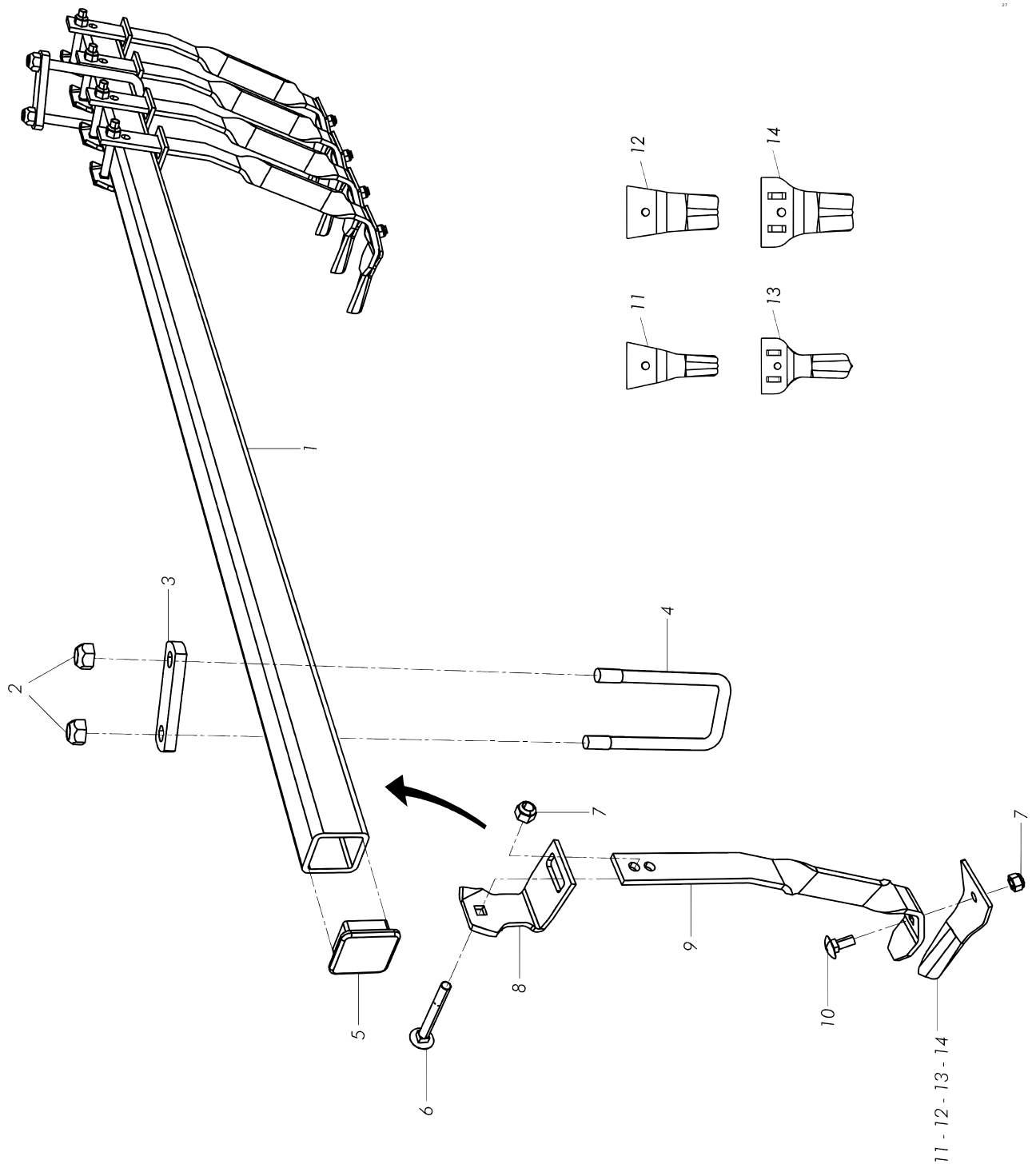


Fig. / Abb. 12

**Avskrapare
Scraper
Abstreifer**

**TD 400-700
136-**

Pos	No.	Svenska	English	Deutsch	Dim	
1	448797	Axel	Axle	Achse		TD400
1	448234	Axel	Axle	Achse		TD500
1	448992	Axel	Axle	Achse		TD600
1	448644	Axel	Axle	Achse		TD700
2	51021600021	Låsmutter	Lock nut	Sicherungsmutter	M16	
3	443677	Plattstång	Flat bar steel	Flachstahl		
4	443794	Krampa	Clamp	Krampe		
5	413896	Plastplugg	Plastic plug	Kunststoffpfropfen	60x60	
6	50061210021	Vagnsbult	Carriage bolt	Bolzen	M12x100	
7	51011200021	Låsmutter	Lock nut	Sicherungsmutter	M12	
8	426600	Pinnfäste	Tine mounting	Zinkenträger		
9	450432	Pinne	Tine	Zinken		
10	50061203021	Vagnsbult	Carriage bolt	Bolzen	M12x30	
11	451404	Platta	Plate	Platte		
12	451762	Platta	Plate	Platte	CR	TD 600, TD 700
13	450928	Platta	Plate	Platte		Tillbehör/ Access/ Zubehör
14	451345	Platta	Plate	Platte	CR	TD 600, TD 700 Tillbehör/ Access/ Zubehör

Fig. / Abb. 13

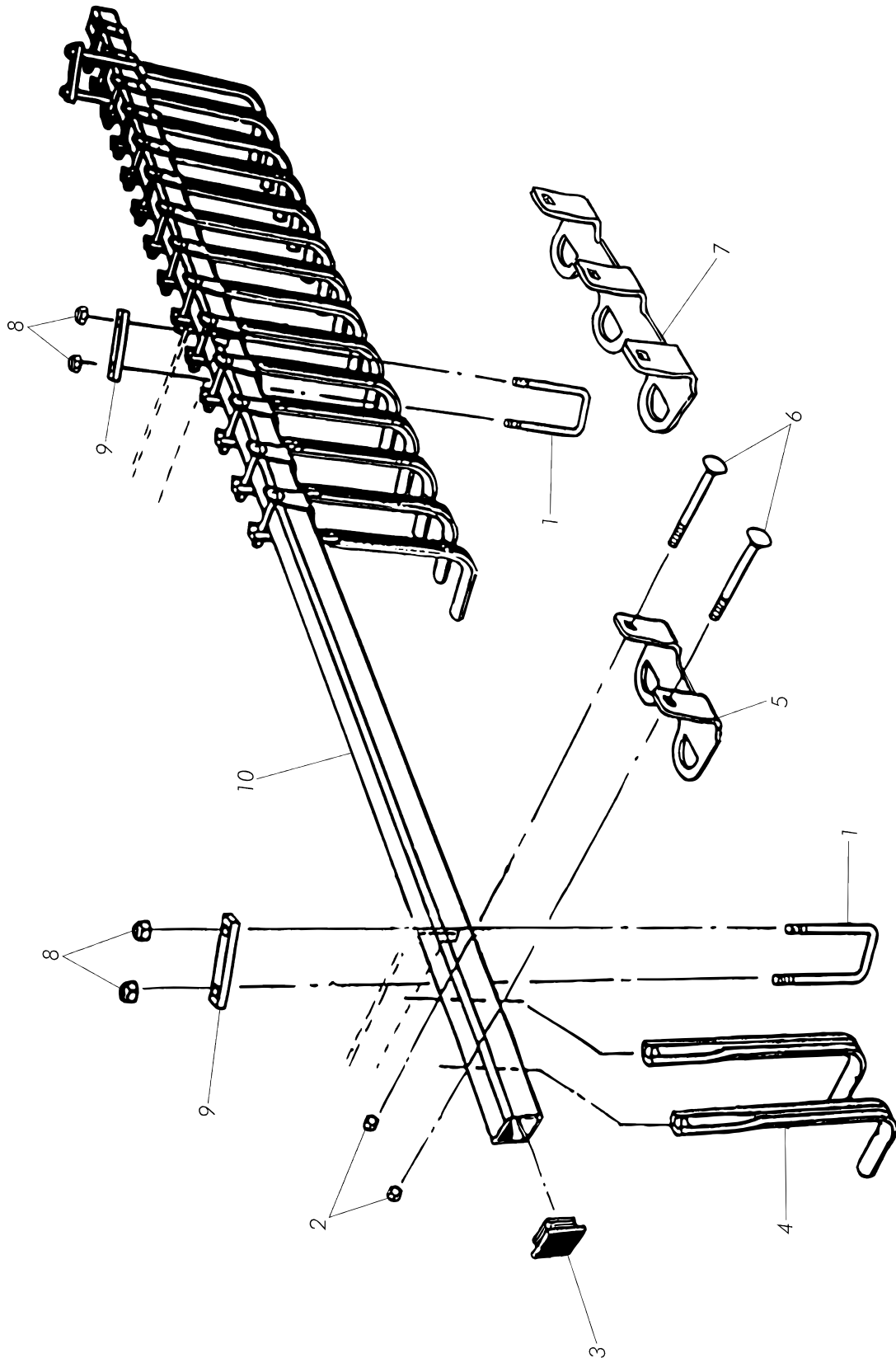


Fig. / Abb. 13

**Avskrapare
Scraper
Abstreifer**

**TD 400-700
-135**

Pos	No.	Svenska	English	Deutsch	Dim	
1	443794	Krampa	Clamp	Krampe		
2	51011200021	Låsmutter	Lock nut	Sicherungsmutter	M12	
3	413896	Plastplugg	Plastic plug	Kunststoffpfropfen	60x60	
4	448473	Avskrapare	Scraper	Abstreifer		
5	434138	Fäste, 2 pinnar	Bracket, 2 tines	Halterung, 2 Zinken		
6	50061211021	Vagnsbult	Carriage bolt	Bolzen	M12x110	
7	434137	Fäste, 3 pinnar	Bracket, 3 tines	Halterung, 3 Zinken		
8	51021600021	Låsmutter	Lock nut	Sicherungsmutter	M16	
9	443677	Plattstång	Flat bar steel	Flachstahl		
10	448796	Axel	Axle	Achse	LH	TD 400
10	448797	Axel	Axle	Achse	RH	TD 400
10	444283	Axel	Axle	Achse	LH	TD 500
10	444284	Axel	Axle	Achse	RH	TD 500
10	448991	Axel	Axle	Achse	LH	TD 600
10	448992	Axel	Axle	Achse	RH	TD 600
10	448993	Axel	Axle	Achse	LH	TD 700
10	448994	Axel	Axle	Achse	RH	TD 700

Fig. / Abb. 14

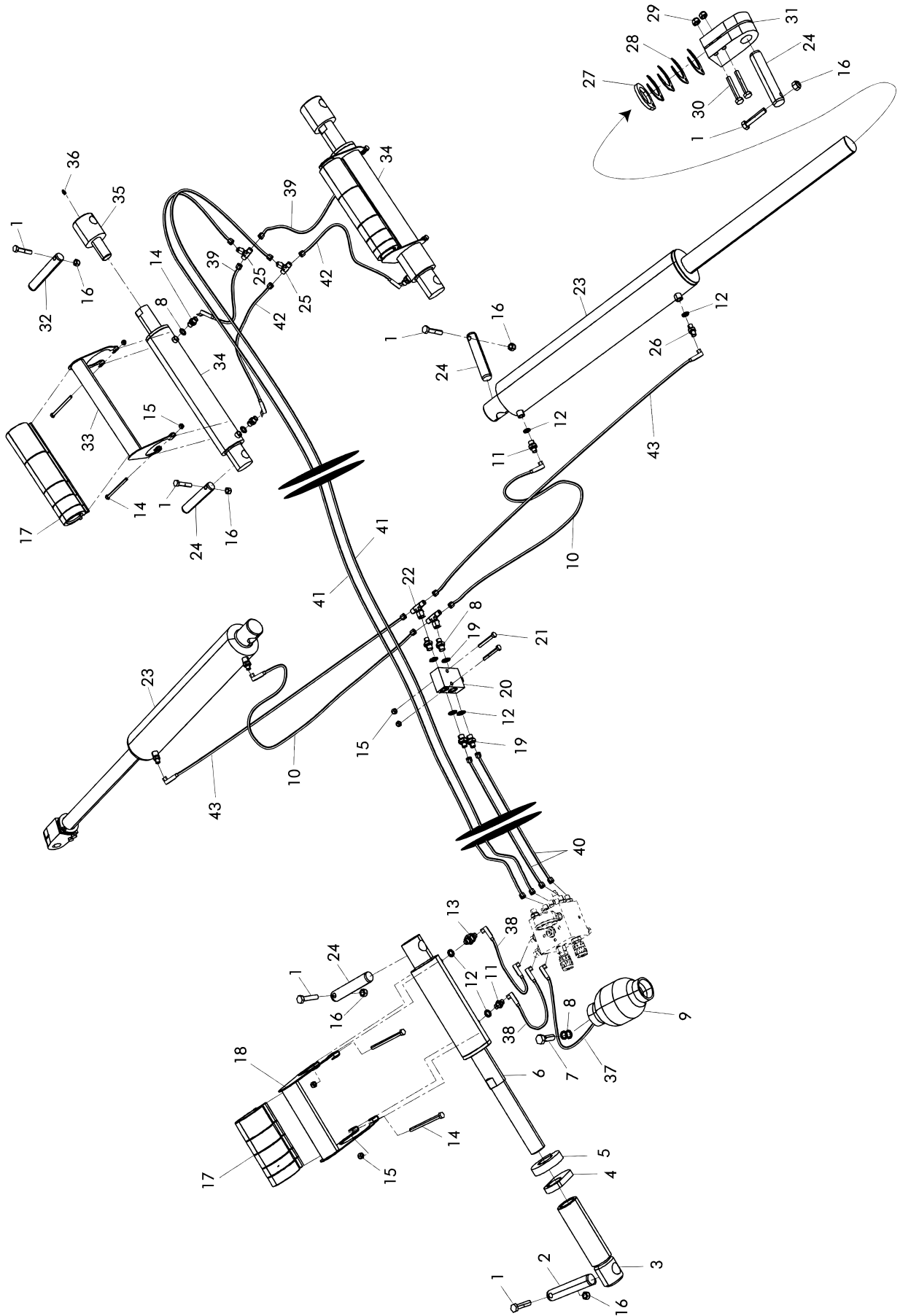


Fig. / Abb. 14

TD 400-500

Hydraulik, ram
Hydraulic, frame
Hydraulik, Rahmen

Pos	No.	Svenska	English	Deutsch	Dim
1	50001206021	Skruv	Screw	Schraube	M12x60
2	448063	Sprint	Pin	Splint	
3	445405	Kolvstångshuvud	Piston rod head	Kolbenstangenende	
4	452994	Lås	Lock	Schloß	
5	449978	Lås	Lock	Schloß	
6	451800	Hydraulcylinder	Hydraulic ram	Hydraulikzylinder	
6	451809	Cylinderrör	Ram tube	Zylinderrohr	
6	451810	Kolvstångsstyrning	Piston rod guide	Kolbenstangen Führung	
6	451819	Kolvstång	Piston rod	Kolbenstange	
6	451802	Tätningssats	Sealing kit	Dichtungssatz	
7	406756	Hålskruv	Hole screw	Hohlschraube	3/8"
8	402203	Gummistålbricka	Rubber steel washer	Gummistahlscheibe	3/8"
9	446058	Akkumulator	Accumulator	Akkumulator	
10	450012	Hydraulslang	Hydraulic hose	Hydraulikschlauch	DI:1/4", L:700
11	401790	Nippel	Nipple	Nippel	1/4"-1/4"
12	402202	Gummistålbricka	Rubber steel washer	Gummistahlscheibe	1/4"
13	413332	Backventil, 1.0 mm, strypt	Non-return valve 1.0 mm, reducing	Rückschlagventil 1.0 mm, gedrosselt	
14	401777	Adapter	Adapter	Adapter	3/8"x3/8"
15	51010800021	Låsmutter	Lock nut	Sicherungsmutter	M8
16	51011200021	Låsmutter	Lock nut	Sicherungsmutter	M12
17	449066	Distans	Spacer	Distanz	25 mm
17	449067	Distans	Spacer	Distanz	38 mm
17	449068	Distans	Spacer	Distanz	50 mm
17	452995	Distans	Spacer	Distanz	108 mm
18	453407	Hållare	Holder	Halter	
19	401789	Nippel	Nipple	Nippel	1/4"-3/8"
20	447471	Hydraulblock	Hydraulic block	Hydraulikblock	
21	50000806021	Skruv	Screw	Schraube	M8x60
22	411901	T-adapter	T-connector	T-Adapter	1/4"
23	451893	Hydraulcylinder	Hydraulic ram	Hydraulikzylinder	D:100/50, L:860/560
23	452493	Cylinderrör	Ram tube	Zylinderrohr	
23	451855	Kolvstångsstyrning	Piston rod guide	Kolbenstangen Führung	
23	452991	Kolvstång	Piston rod	Kolbenstange	
23	412886	Tätningssats	Sealing set	Dichtungssatz	
24	448060	Sprint	Pin	Splint	
25	446180	T-Adapter	T-Adapter	T-Adapter	DO: R3/8" / DO: R3/8" / DO: R3/8"
26	401781	Nippel, strypt 1,5 mm	Nipple, reducing 1,5 mm	Nippel, gedrosselt 1,5 mm	1/4"-1/4"
27	448146	Bricka	Washer	Scheibe	
28	448147	Bricka	Washer	Scheibe	
29	51011000021	Låsmutter	Lock nut	Sicherungsmutter	M10
30	50001007021	Skruv	Screw	Schraube	M10x70
31	448145	Kolvstångshuvud	Piston rod head	Kolbenstangenende	
32	448059	Sprint	Pin	Splint	
33	453428	Hållare	Holder	Halter	
34	451806	Hydraulcylinder	Hydraulic ram	Hydraulikzylinder	
34	451858	Cylinderrör	Ram tube	Zylinderrohr	
34	451810	Kolvstångsstyrning	Piston rod guide	Kolbenstangen Führung	
34	451860	Kolvstång	Piston rod	Kolbenstange	
34	451802	Tätningssats	Sealing kit	Dichtungssatz	
35	451857	Kolvstångshuvud	Piston rod head	Kolbenstangenende	
36	407661	Smörjnippel	Lubricating nipple	Schmiernippel	ST, M8
37	450007	Hydraulslang	Hydraulic hose	Hydraulikschlauch	DI:3/8", L:560
38	450048	Hydraulslang	Hydraulic hose	Hydraulikschlauch	DI:1/4" L:480
39	450004	Hydraulslang	Hydraulic hose	Hydraulikschlauch	DI:3/8", L:565
40	450011	Hydraulslang	Hydraulic hose	Hydraulikschlauch	DI:1/4", L:2655
41	450046	Hydraulslang	Hydraulic hose	Hydraulikschlauch	3/8"
42	450047	Hydraulslang	Hydraulic hose	Hydraulikschlauch	3/8"
43	450013	Hydraulslang	Hydraulic hose	Hydraulikschlauch	DI:1/4", L:1320

Fig. / Abb. 15

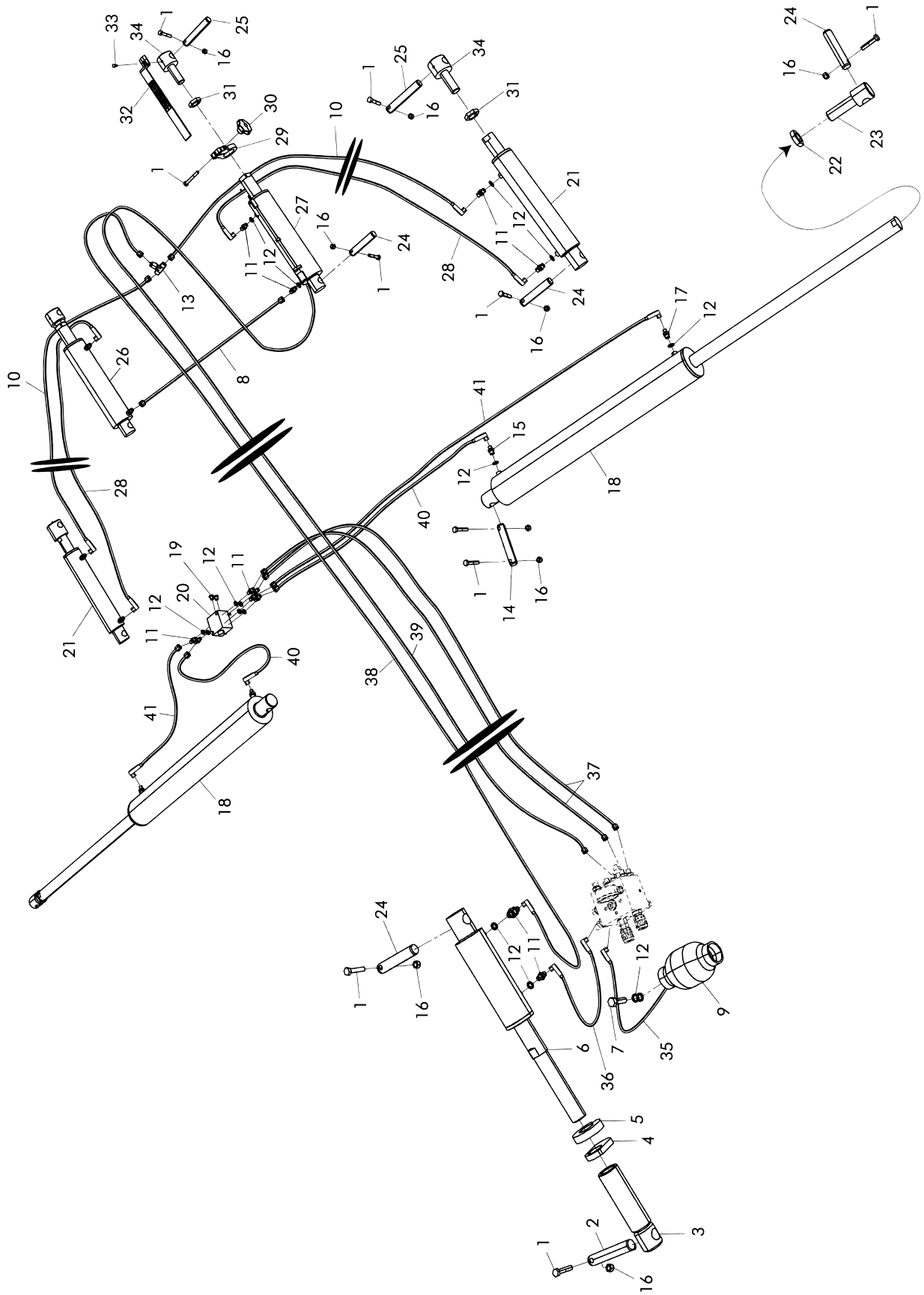


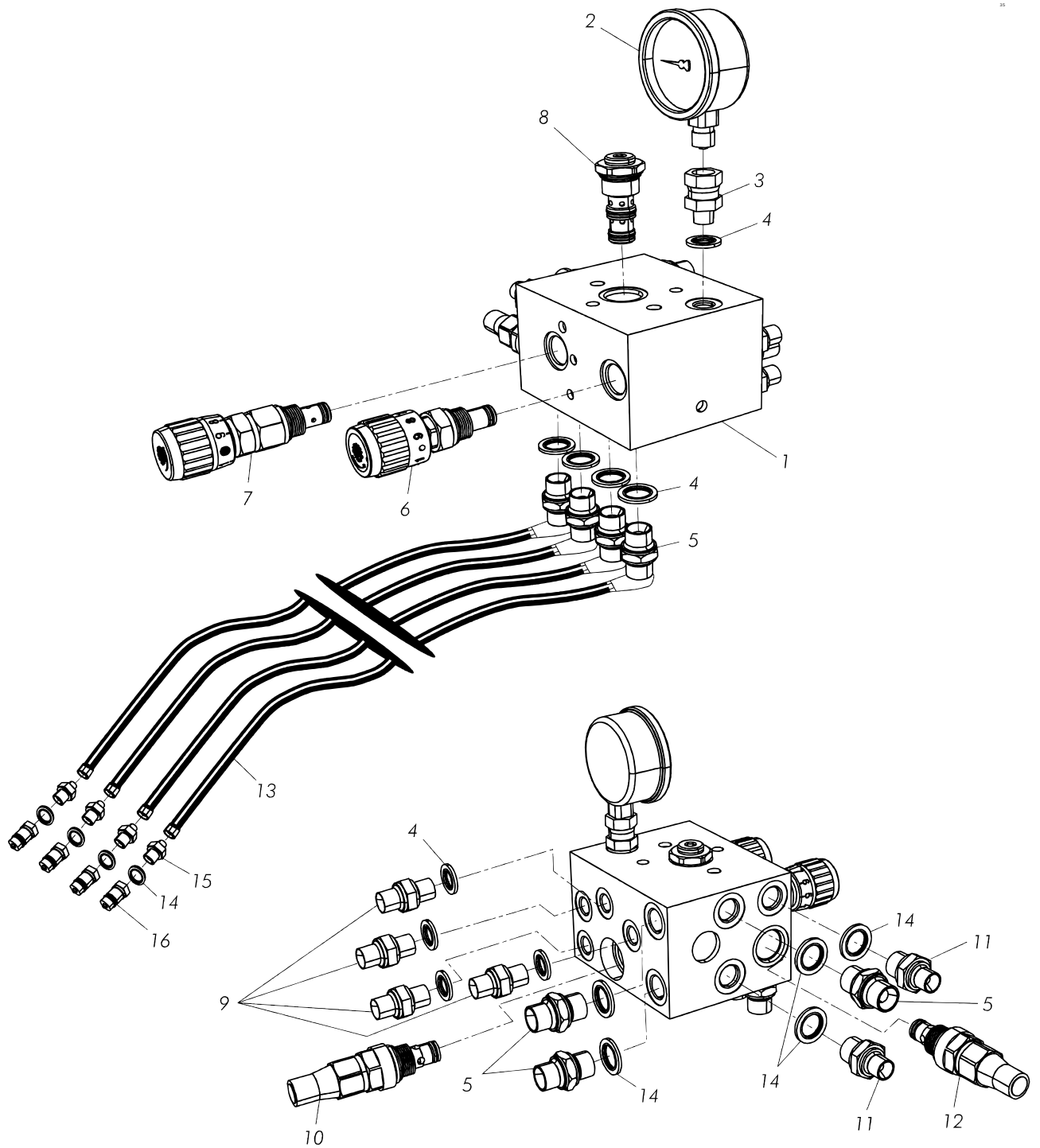
Fig. / Abb. 15

TD 600-700

Hydraulik, ram
Hydraulic, frame
Hydraulik, Rahmen

Pos	No.	Svenska	English	Deutsch	Dim
1	50001206021	Skruv	Screw	Schraube	M12x60
2	448063	Sprint	Pin	Splint	
3	445405	Kolvstångshuvud	Piston rod head	Kolbenstangenende	
4	452994	Lås	Lock	Schloß	
5	449978	Lås	Lock	Schloß	
6	454390	Hydraulcylinder	Hydraulic ram	Hydraulikzylinder	
6	445280	Cylinderrör	Ram tube	Zylinderrohr	
6	445282	Kolvstångsstyrning	Piston rod guide	Kolbenstangen Führung	
6	454391	Kolvstång	Piston rod	Kolbenstange	
6	454392	Tätningssats	Sealing kit	Dichtungssatz	
7	406756	Hålskruv	Hole screw	Hohlschraube	3/8"
8	450003	Hydraulslang	Hydraulic hose	Hydraulikschlauch	DI:3/8", L:800
9	446058	Akkumulator	Accumulator	Akkumulator	
10	450009	Hydraulslang	Hydraulic hose	Hydraulikschlauch	DI:3/8", L:2960
11	401777	Adapter	Adapter	Adapter	3/8"x3/8"
12	402203	Gummistålbricka	Rubber steel washer	Gummistahlscheibe	3/8"
13	446180	T-Adapter	T-Adapter	T-Adapter	DO: R3/8" / DO: R3/8" / DO: R3/8"
14	449014	Sprint	Pin	Splint	
15	401789	Nippel	Nipple	Nippel	1/4"-3/8"
16	51011200021	Låsmutter	Lock nut	Sicherungsmutter	M12
17	402198	Nippel	Nipple	Nibbel	
18	453840	Hydraulcylinder	Hydraulic ram	Hydraulikzylinder	
18	453838	Cylinderrör	Ram tube	Zylinderrohr	
18	448138	Kolvstångsstyrning	Piston rod guide	Kolbenstangen Führung	
18	453839	Kolvstång	Piston rod	Kolbenstange	
18	448135	Tätningssats	Sealing kit	Dichtungssatz	
19	402266	Plugg	Plug	Pfropfen	1/4"
20	426637	Hydraulblock	Hydraulic block	Hydraulikblock	ASSY
20	414655	Ventil, flödesdelare	Valve, flow divider	Ventil, Strömungsteiler	
21	448227	Hydraulcylinder	Hydraulic ram	Hydraulikzylinder	D:80/60, L:600/335
21	448010	Cylinderrör	Ram tube	Zylinderrohr	
21	448008	Kolvstångsstyrning	Piston rod guide	Kolbenstangen Führung	
21	448009	Kolvstång	Piston rod	Kolbenstange	
21	444907	Tätningssats	Sealing kit	Dichtungssatz	
22	412620	Lågmutter	Low nut	Flachmutter	M36x2
23	448148	Kolvstångshuvud	Piston rod head	Kolbenstangenende	
24	448060	Sprint	Pin	Splint	
25	448059	Sprint	Pin	Splint	
26	453259	Hydraulcylinder	Hydraulic ram	Hydraulikzylinder	
26	448023	Cylinderrör	Ram tube	Zylinderrohr	
26	448021	Kolvstångsstyrning	Piston rod guide	Kolbenstangen Führung	
26	453256	Kolvstång	Piston rod	Kolbenstange	
26	453257	Tätning	Seal	Dichtung	
27	453255	Hydraulcylinder	Hydraulic ram	Hydraulikzylinder	
27	448025	Cylinderrör	Ram tube	Zylinderrohr	
27	448021	Kolvstångsstyrning	Piston rod guide	Kolbenstangen Führung	
27	453256	Kolvstång	Piston rod	Kolbenstange	
27	453257	Tätning	Seal	Dichtung	
27	448014	Stång	Bar	Stange	
27	448015	Stång	Bar	Stange	
27	406857	Fjäder	Spring	Feder	
28	450008	Hydraulslang	Hydraulic hose	Hydraulikschlauch	DI:3/8", L:3370
29	448016	Anslag	Stop	Anschlag	
30	407014	Stjärnvred	Star knob	Verriegelungsknopf	
31	51033600021	Mutter	Nut	Mutter	M36x2
32	445005	Skala	Scale	Skala	
33	50000801621	Skruv	Screw	Schraube	M8x16
34	448011	Kolvstångshuvud	Piston rod head	Kolbenstangenende	
35	450007	Hydraulslang	Hydraulic hose	Hydraulikschlauch	DI:3/8", L:560
36	450006	Hydraulslang	Hydraulic hose	Hydraulikschlauch	DI:3/8", L:625
37	450027	Hydraulslang	Hydraulic hose	Hydraulikschlauch	DI:1/4", L:2655
38	450005	Hydraulslang	Hydraulic hose	Hydraulikschlauch	DI:3/8", L:5210
39	450002	Hydraulslang	Hydraulic hose	Hydraulikschlauch	DI:3/8", L:5670
40	450014	Hydraulslang	Hydraulic hose	Hydraulikschlauch	DI:1/4", L:470
41	450015	Hydraulslang	Hydraulic hose	Hydraulikschlauch	DI:1/4", L:1430

Fig. / Abb. 16



Hydraulblock
Hydraulic block
Hydraulikblock

TD 400-700

Pos	No.	Svenska	English	Deutsch	Dim	
1	451936	Hydraulblock	Hydraulic block	Hydraulikblock		
2	411945	Manometer	Pressure gauge	Manometer		
3	451852	Adapter	Adapter	Adapter		
4	402202	Gummistålbricka	Rubber steel washer	Gummistahlscheibe	1/4"	
5	401777	Adapter	Adapter	Adapter	3/8"x3/8"	
6	451592	Ventil	Valve	Ventil		
7	451591	Ventil	Valve	Ventil		
8	420659	Backventil	Check valve	Rückschlagventil		
9	401790	Nippel	Nipple	Nippel	1/4"-1/4"	
10	451590	Ventil	Valve	Ventil		
11	401789	Nippel	Nipple	Nippel	1/4"-3/8"	TD400-500
11	402265	Plugg	Plug	Pfropfen	3/8"	TD600-700
12	451589	Ventil	Valve	Ventil		
13	450001	Hydraulslang	Hydraulic hose	Hydraulikschlauch		
14	402203	Gummistålbricka	Rubber steel washer	Gummistahlscheibe	3/8"	
15	414651	Adapter	Adapter	Adapter	DO: R3/8" / DI: 3/8"	
16	427912	Koppling	Coupling	Kupplung		

Fig. / Abb. 17

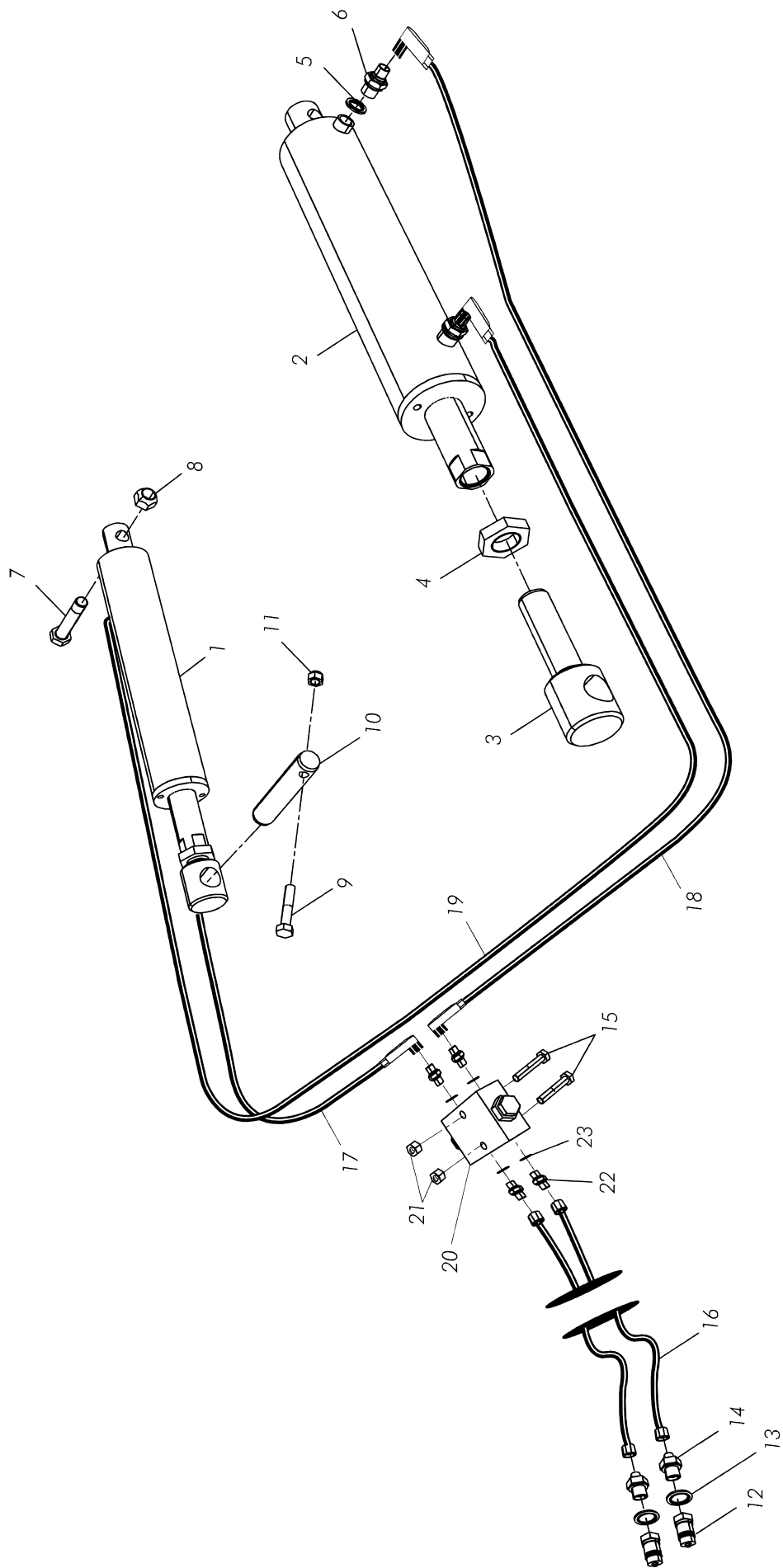


Fig. / Abb. 17

Hydraulik, System Disc
Hydraulic, System Disc
Hydraulik, System Disc

TD 400-700
136-

Pos	No.	Svenska	English	Deutsch	Dim	
1	453247	Hydraulcylinder	Hydraulic ram	Hydraulikzylinder		
1	418103	Cylinderrör	Ram tube	Zylinderrohr		
1	418105	Kolvstångsstyrning	Piston rod guide	Kolbenstangenführung		
1	453249	Kolvstång	Piston rod	Kolbenstange		
1	404678	Tätningssats	Sealing set	Dichtungssatz		
2	453246	Hydraulcylinder	Hydraulic ram	Hydraulikzylinder		
2	418100	Cylinderrör	Ram tube	Zylinderrohr		
2	418102	Kolvstångsstyrning	Piston rod guide	Kolbenstangenführung		
2	453248	Kolvstång	Piston rod	Kolbenstange		
2	404677	Tätningssats	Sealing set	Dichtungssatz		
3	453250	Kolvstångshuvud	Piston rod head	Kolbenstangenende		
4	419490	Lågmutter	Nut, low	Mutter, flach	M30x2	
5	402203	Gummistålbricka	Rubber steel washer	Gummistahlscheibe	3/8"	
6	401789	Nippel	Nipple	Nippel	1/4"-3/8"	
7	403236	Skruv	Screw	Schraube	M20x100, 10.9	
8	51022000021	Låsmutter	Lock nut	Sicherungsmutter	M20	
9	50001206021	Skruv	Screw	Schraube	M12x60	
10	448060	Sprint	Pin	Splint		
11	51011200021	Låsmutter	Lock nut	Sicherungsmutter	M12	
12	401776	Snabbkoppling	Quick coupling	Schnellkupplung	ML, 1/2"	
13	401774	Gummistålbricka	Rubber steel washer	Gummistahlscheibe	1/2"	
14	401782	Nippel	Nipple	Nippel	1/4"-1/2"	
15	50000805021	Skruv	Screw	Schraube	M8x50	
16	451808	Hydraulslang	Hydraulic hose	Hydraulikschlauch	DI:1/4", L:5040	
17	450050	Hydraulslang	Hydraulic hose	Hydraulikschlauch	DI:1/4", L:1860	
18	450049	Hydraulslang	Hydraulic hose	Hydraulikschlauch	DI:1/4", L:2160	
19	450018	Hydraulslang	Hydraulic hose	Hydraulikschlauch	DI:1/4", L:4010	
20	428241	Ventilblock	Valve block	Ventilblock		
21	51010800021	Låsmutter	Lock nut	Sicherungsmutter	M8	
22	401790	Nippel	Nipple	Nippel	1/4"-1/4"	
23	402202	Gummistålbricka	Rubber steel washer	Gummistahlscheibe	1/4"	

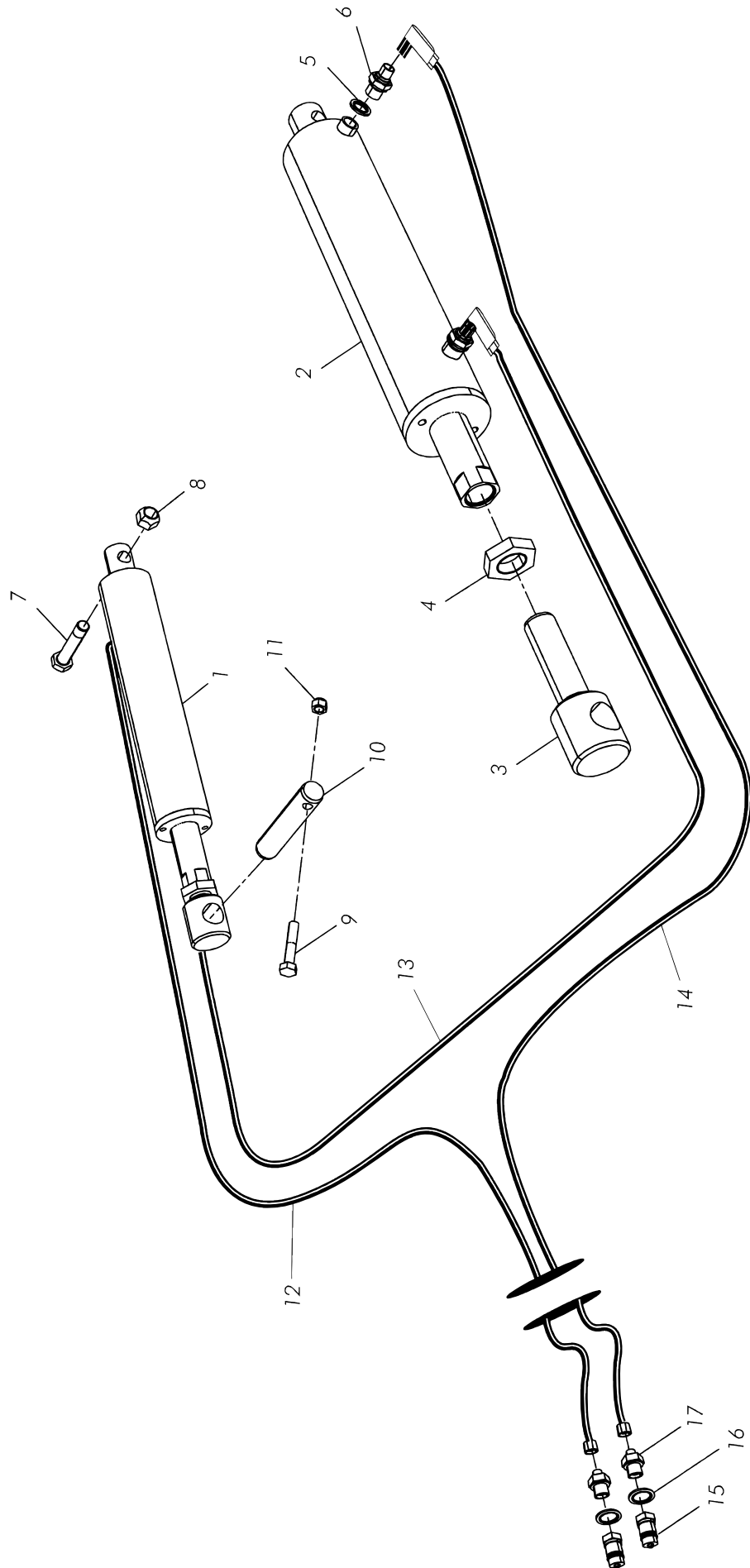


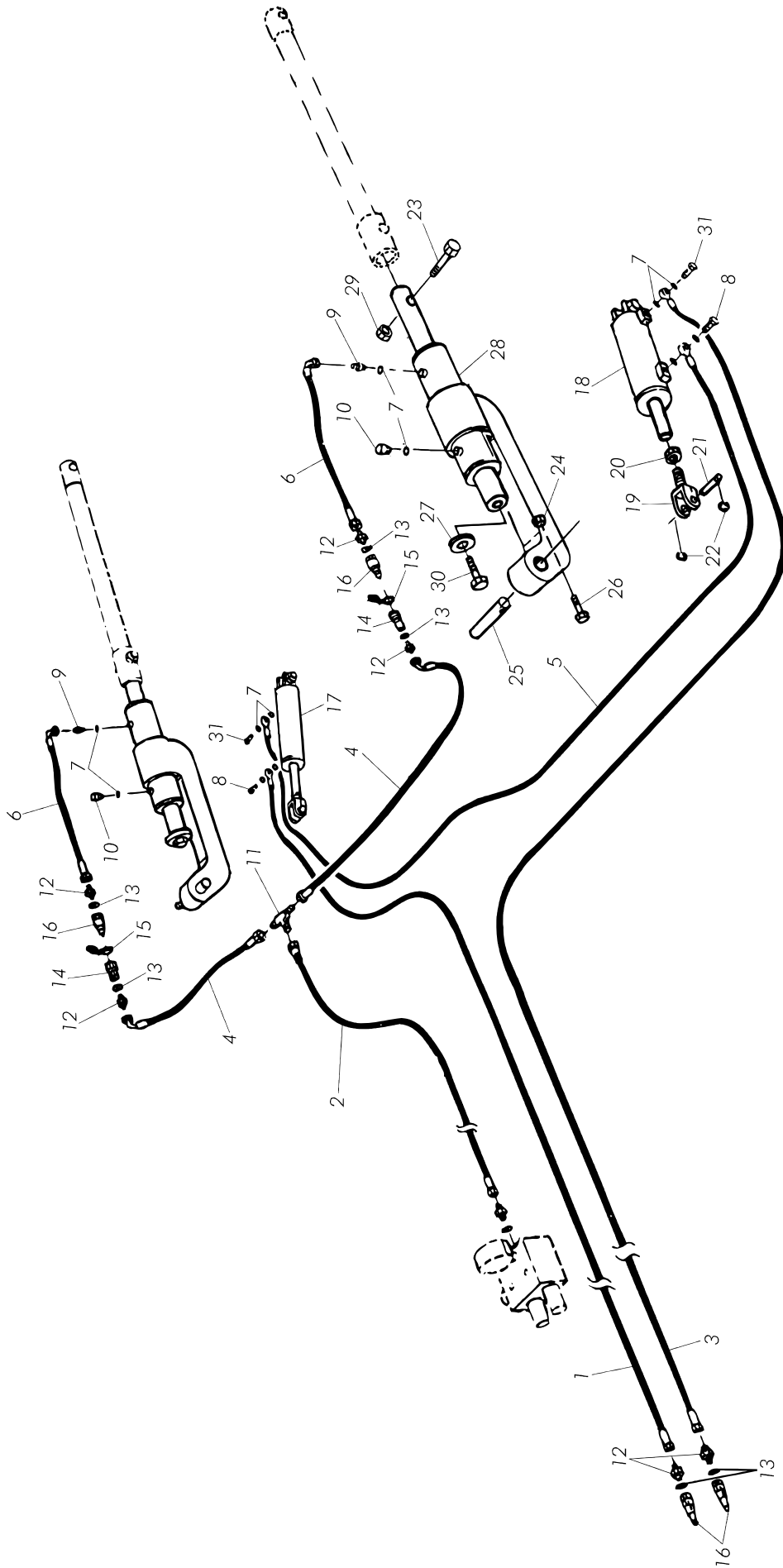
Fig. / Abb. 18

Hydraulik, System Disc
Hydraulic, System Disc
Hydraulik, System Disc

TD 400-700
-135

Pos	No.	Svenska	English	Deutsch	Dim	
1	411799	Hydraulcylinder	Hydraulic ram	Hydraulikzylinder	D:80/40, L:531/293	TD400-500,
1	418104	Kolvstång	Piston rod	Kolbenstange		TD400-500
1	453247	Hydraulcylinder	Hydraulic ram	Hydraulikzylinder		TD600-700
1	453249	Kolvstång	Piston rod	Kolbenstange		TD600-700
1	418103	Cylinderrör	Ram tube	Zylinderrohr		
1	418105	Kolvstångsstyrning	Piston rod guide	Kolbenstangenführung		
1	404678	Tätningssats	Sealing set	Dichtungssatz		
2	411798	Hydraulcylinder	Hydraulic ram	Hydraulikzylinder	D:70/40, L:531/294	TD400-500
2	418101	Kolvstång	Piston rod	Kolbenstange		TD400-500
2	453246	Hydraulcylinder	Hydraulic ram	Hydraulikzylinder		TD600-700
2	453248	Kolvstång	Piston rod	Kolbenstange		TD600-700
2	418100	Cylinderrör	Ram tube	Zylinderrohr		
2	418102	Kolvstångsstyrning	Piston rod guide	Kolbenstangenführung		
2	404677	Tätningssats	Sealing set	Dichtungssatz		
3	453251	Kolvstångshuvud	Piston rod head	Kolbenstangenende		TD400-500
3	453250	Kolvstångshuvud	Piston rod head	Kolbenstangenende		TD600-700
4	51032400021	Mutter	Nut	Mutter	M24	TD400-500
4	419490	Lågmutter	Nut, low	Mutter, flach	M30x2	TD600-700
5	402203	Gummistålbricka	Rubber steel washer	Gummistahlscheibe	3/8"	
6	401789	Nippel	Nipple	Nippel	1/4"-3/8"	
7	403236	Skruv	Screw	Schraube	M20x100, 10.9	
8	51022000021	Låsmutter	Lock nut	Sicherungsmutter	M20	
9	50001206021	Skruv	Screw	Schraube	M12x60	
10	448060	Sprint	Pin	Splint		
11	51011200021	Låsmutter	Lock nut	Sicherungsmutter	M12	
12	450017	Hydraulslang	Hydraulic hose	Hydraulikschlauch	DI:1/4", L:6860	
13	450018	Hydraulslang	Hydraulic hose	Hydraulikschlauch	DI:1/4", L:4010	
14	450016	Hydraulslang	Hydraulic hose	Hydraulikschlauch	DI:1/4", L:7060	
15	401776	Snabbkoppling	Quick coupling	Schnellkupplung	ML, 1/2"	
16	401774	Gummistålbricka	Rubber steel washer	Gummistahlscheibe	1/2"	
17	401782	Nippel	Nipple	Nippel	1/4"-1/2"	

Fig. / Abb. 19

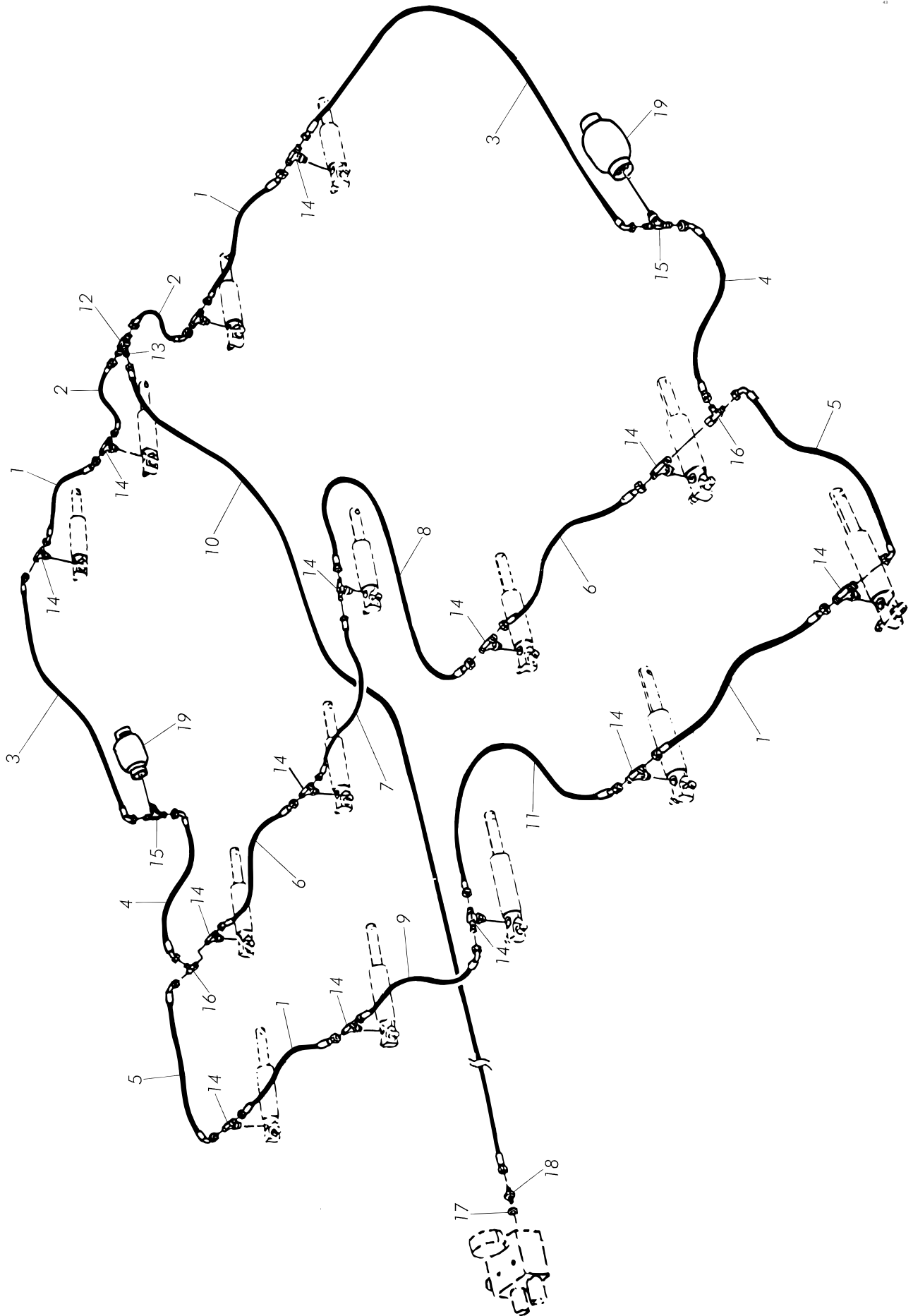


Hydraulik, utjämnare och vältpaket
Hydraulics, leveler and roller ring
Hydraulik, Einebnungsscheiben und Walzenpaket

TD 400-700

Pos	No.	Svenska	English	Deutsch	Dim	
1	450024	Hydraulslang, inkl. pos 12, 13, 16	Hydraulic hose, incl. Pos 12, 13, 16	Hydraulikschlauch, einschl. Pos 12, 13, 16	DI:1/4", L:9950	
2	450019	Hydraulslang	Hydraulic hose	Hydraulikschlauch	DI:1/4", L:4640	
3	450023	Hydraulslang, inkl. pos 12, 13, 16	Hydraulic hose, incl. Pos 12, 13, 16	Hydraulikschlauch, einschl. Pos 12, 13, 16	DI:1/4", L:10250	
4	450020	Hydraulslang	Hydraulic hose	Hydraulikschlauch	DI:1/4", L:1550	TD400-500
4	450021	Hydraulslang	Hydraulic hose	Hydraulikschlauch	DI:1/4", L:1900	TD600-700
5	450025	Hydraulslang	Hydraulic hose	Hydraulikschlauch	DI:1/4", L:3440	TD400-500
5	450026	Hydraulslang	Hydraulic hose	Hydraulikschlauch	DI:1/4", L:3890	TD600-700
6	450022	Hydraulslang	Hydraulic hose	Hydraulikschlauch	DI:1/4", L:560	
7	402202	Gummistålbricka	Rubber steel washer	Gummistahlscheibe	1/4"	
8	406751	Hålskruv, banjo	Hole screw, banjo	Hohlschraube, Banjo	1/4"	
9	401790	Nippel	Nipple	Nippel	1/4"-1/4"	
10	409281	Luftnippel	Air nipple	Luftnippel	R1/4"	
11	403082	T-rör	T-coupling	T-Rohr	1/4"	
12	401782	Nippel	Nipple	Nippel	1/4"-1/2"	
13	401774	Gummistålbricka	Rubber steel washer	Gummistahlscheibe	1/2"	
14	402005	Snabbkoppling, Euroquipp	Quick coupling, Euroquipp	Schnellkupplung, Euroquipp		
15	423751	Skyddslock	Cover	Schutzabdeckung		
16	401776	Snabbkoppling	Quick coupling	Schnellkupplung	ML, 1/2"	
17	444509	Hydraulcylinder	Hydraulic ram	Hydraulikzylinder	D:65/25, L:350/ 100	
17	444508	Cylinderrör	Ram tube	Zylinderrohr		
17	444507	Kolvstång	Piston rod	Kolbenstange		
17	409676	Kolvstångsstyrning	Piston rod guide	Kolbenstangeführung		
17	422739	Tätningssats	Sealing set	Dichtungssatz		
18	445359	Hydraulcylinder	Hydraulic ram	Hydraulikzylinder	D:70/25, L:350/ 150	
18	445361	Cylinderrör	Ram tube	Zylinderrohr		
18	445362	Kolvstång	Piston rod	Kolbenstange		
18	409675	Kolvstångsstyrning	Piston rod guide	Kolbenstangeführung		
18	422740	Tätningssats	Sealing set	Dichtungssatz		
19	421292	Gaffellänk	Fork link	Gabelstück		
20	51032000021	Mutter	Nut	Mutter	M20	
21	411260	Axel	Axle	Achse	Ø20x60	
22	54021500091	Spårryttare	Circlip	Springring	RS 15	
23	415180	Skruv	Screw	Schraube	M24x100, 10.9	
24	51011200021	Låsmutter	Lock nut	Sicherungsmutter	M12	
25	448060	Sprint	Pin	Splint		
26	50001206021	Skruv	Screw	Schraube	M12x60	
27	445456	Bricka	Washer	Scheibe		
28	451976	Hydraulcylinder	Hydraulic ram	Hydraulikzylinder		136-
28	448361	Hydraulcylinder	Hydraulic ram	Hydraulikzylinder	D:80/50, L:685/ 170	-135
28	452494	Cylinderrör	Ram tube	Zylinderrohr		136-
28	448363	Cylinderrör	Ram tube	Zylinderrohr		-135
28	448362	Kolvstång	Piston rod	Kolbenstange		
28	451810	Kolvstångsstyrning	Piston rod guide	Kolbenstangen Führung		136-
28	454458	Kolvstångsstyrning	Piston rod guide	Kolbenstangen Führung		-135
28	445354	Tätningssats	Sealing kit	Dichtungssatz		
29	51022400021	Låsmutter	Lock nut	Sicherungsmutter	M24	
30	50002406021	Skruv	Screw	Schraube	M24x60	
31	406753	Hålskruv, strypt 1,5 mm	Hole screw, reducing 1,5 mm	Hohlschraube, gedrosselt 1,5 mm	1/4"	

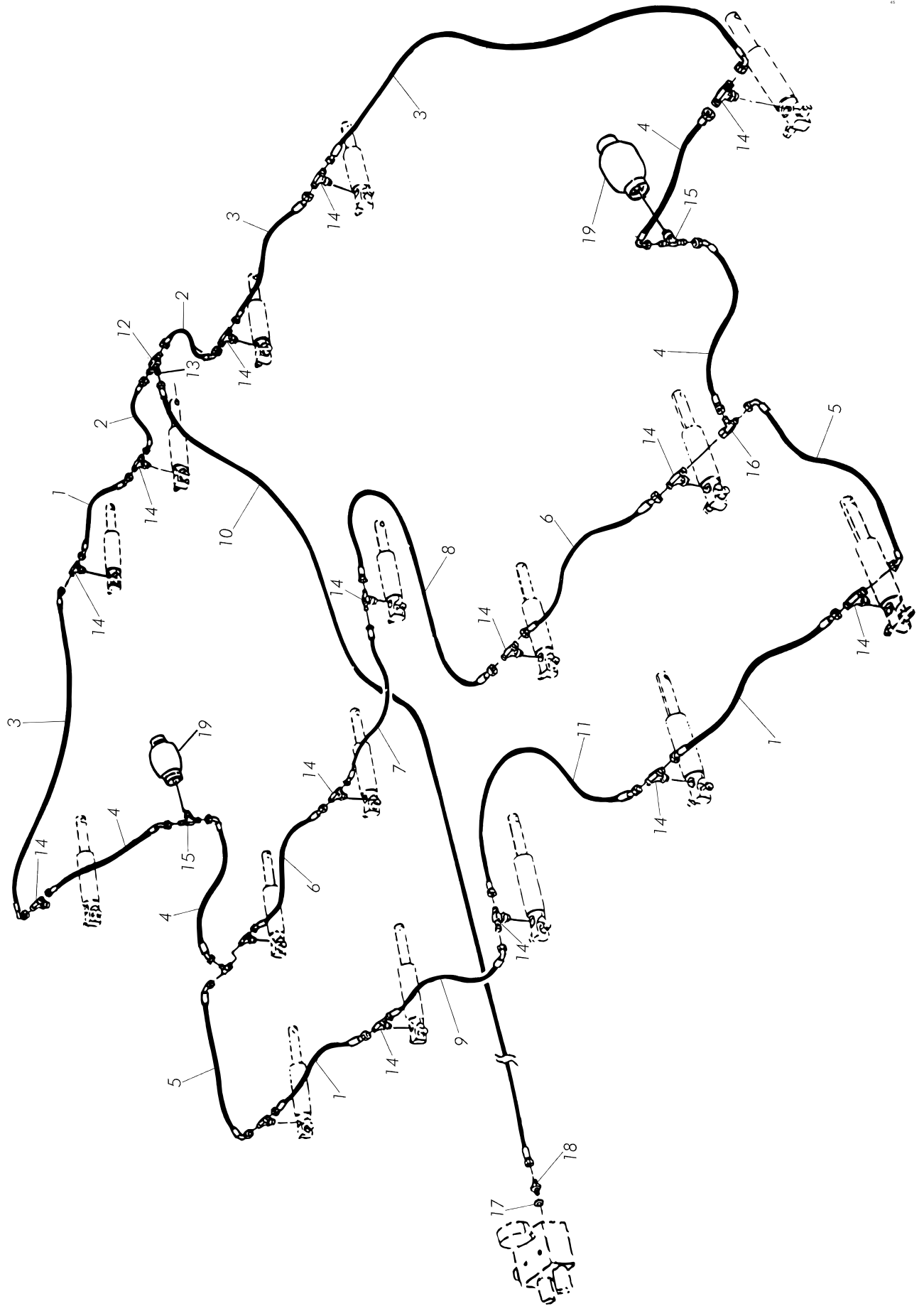
Fig. / Abb. 20



Hydraulik, pinnar
Hydraulics, tines
Hydraulik, Zinken

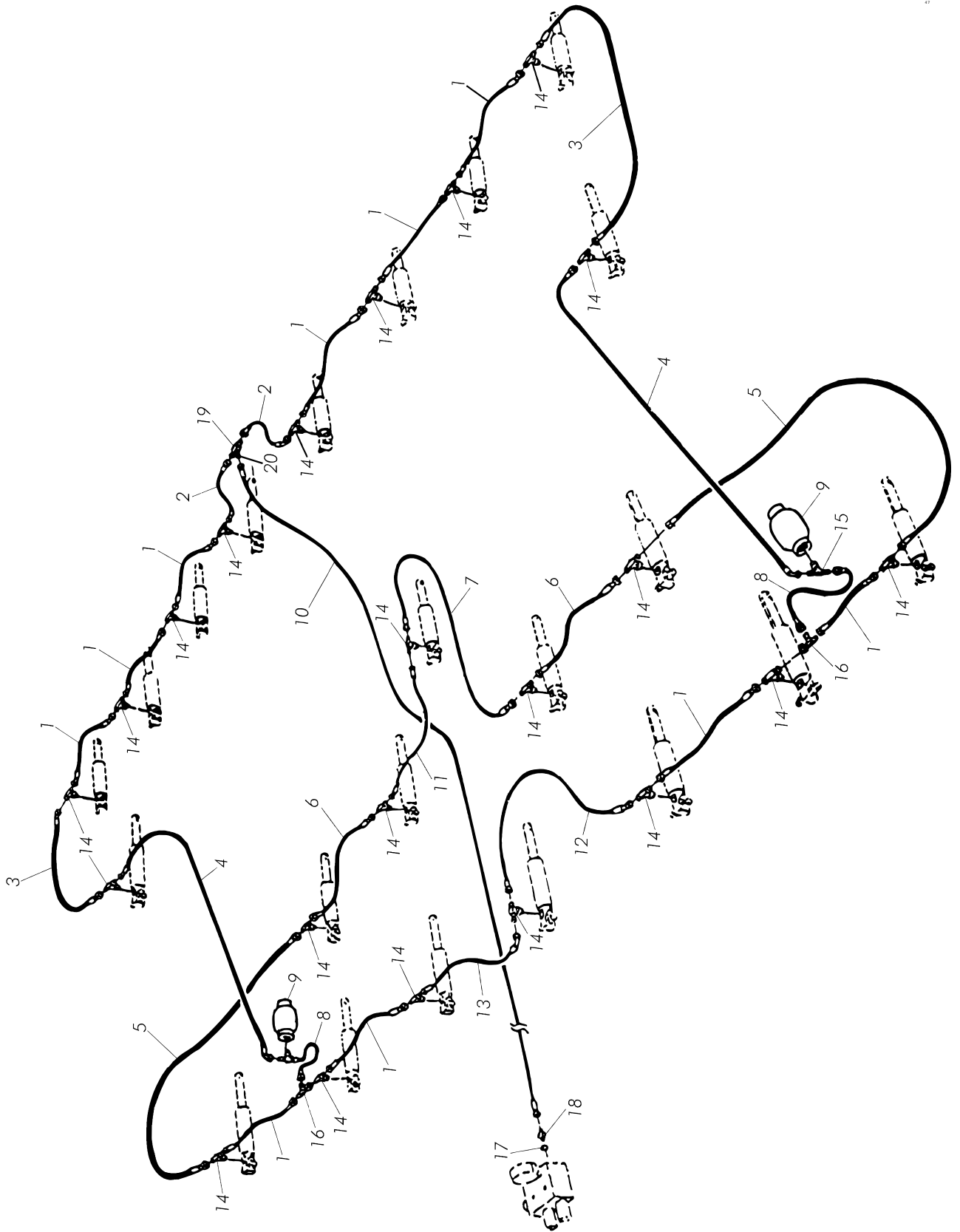
Pos	No.	Svenska	English	Deutsch	Dim
1	450030	Hydraulslang	Hydraulic hose	Hydraulikschlauch	DI:3/8", L:780
2	450038	Hydraulslang	Hydraulic hose	Hydraulikschlauch	DI:3/8", L:375
3	450040	Hydraulslang	Hydraulic hose	Hydraulikschlauch	DI:3/8", L:1875
4	450033	Hydraulslang	Hydraulic hose	Hydraulikschlauch	DI:3/8", L:910
5	450032	Hydraulslang	Hydraulic hose	Hydraulikschlauch	DI:3/8", L:810
6	450028	Hydraulslang	Hydraulic hose	Hydraulikschlauch	DI:3/8", L:830
7	450035	Hydraulslang	Hydraulic hose	Hydraulikschlauch	DI:3/8", L:1330
8	450036	Hydraulslang	Hydraulic hose	Hydraulikschlauch	DI:3/8", L:875
9	450037	Hydraulslang	Hydraulic hose	Hydraulikschlauch	DI:3/8", L:750
10	450029	Hydraulslang	Hydraulic hose	Hydraulikschlauch	DI:1/4", L:4540
11	450034	Hydraulslang	Hydraulic hose	Hydraulikschlauch	DI:3/8", L:2465
12	446180	T-Adapter	T-Adapter	T-Adapter	DO: R3/8" / DO: R3/8" / DO: R3/8"
13	411913	Nippel	Nipple	Nippel	1/4"-3/8" inv.
14	440693	T-rör	T connector	T-Rohr	
15	411905	T-rör	T-pipe	T-Rohr	3/8"
16	411917	Anslutningsnippel	Connection nipple	Anschlußnippel	3/8"
17	402202	Gummistålbricka	Rubber steel washer	Gummistahlscheibe	1/4"
18	401790	Nippel	Nipple	Nippel	1/4"-1/4"
19	446058	Ackumulator	Accumulator	Akkumulator	

Fig. / Abb. 21



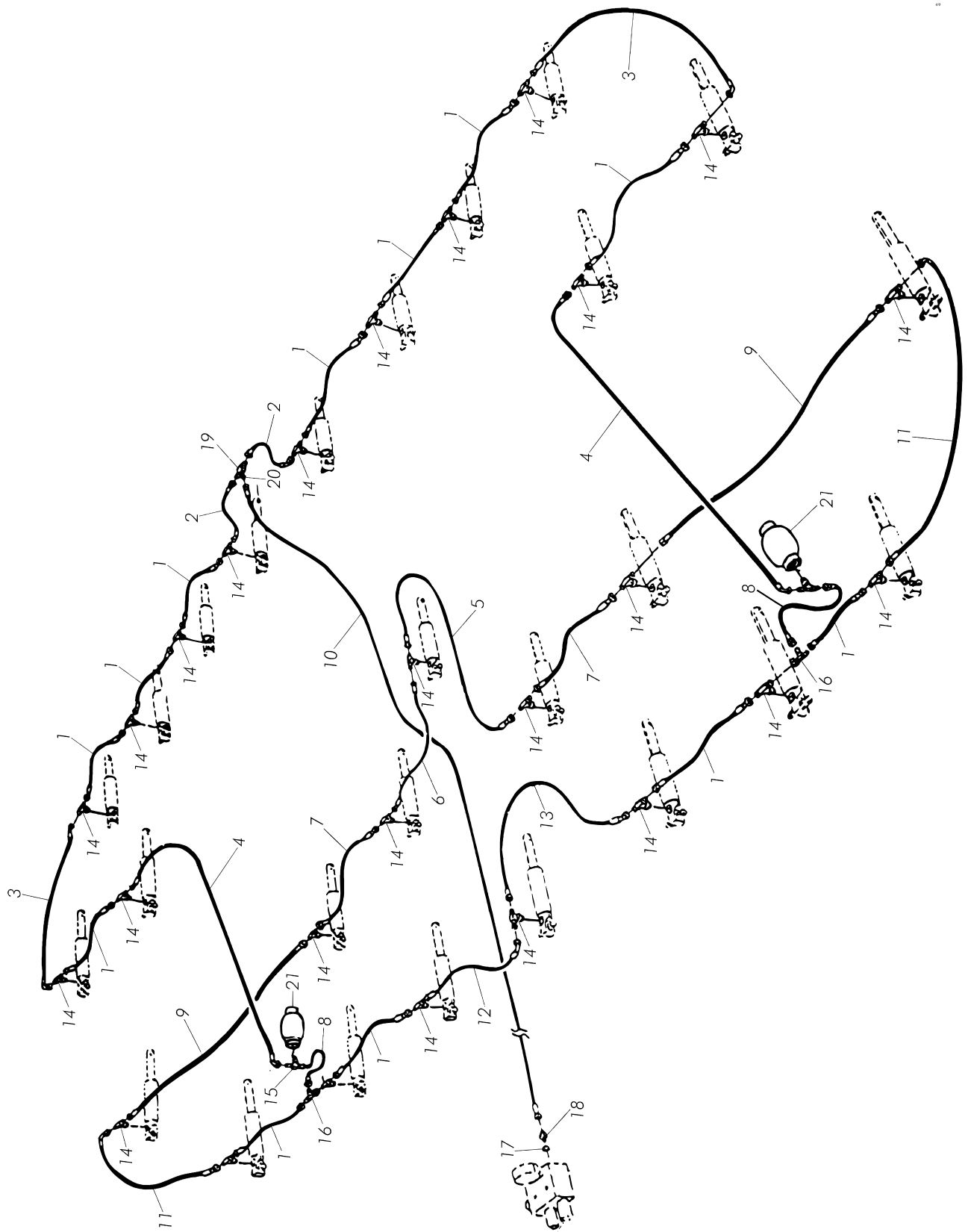
Hydraulik, pinnar
Hydraulics, tines
Hydraulik, Zinken

Pos	No.	Svenska	English	Deutsch	Dim
1	450030	Hydraulslang	Hydraulic hose	Hydraulikschlauch	DI:3/8", L:780
2	450038	Hydraulslang	Hydraulic hose	Hydraulikschlauch	DI:3/8", L:375
3	450031	Hydraulslang	Hydraulic hose	Hydraulikschlauch	DI:3/8", L:960
4	450033	Hydraulslang	Hydraulic hose	Hydraulikschlauch	DI:3/8", L:910
5	450032	Hydraulslang	Hydraulic hose	Hydraulikschlauch	DI:3/8", L:810
6	450028	Hydraulslang	Hydraulic hose	Hydraulikschlauch	DI:3/8", L:830
7	450035	Hydraulslang	Hydraulic hose	Hydraulikschlauch	DI:3/8", L:1330
8	450036	Hydraulslang	Hydraulic hose	Hydraulikschlauch	DI:3/8", L:875
9	450037	Hydraulslang	Hydraulic hose	Hydraulikschlauch	DI:3/8", L:750
10	450029	Hydraulslang	Hydraulic hose	Hydraulikschlauch	DI:1/4", L:4540
11	450034	Hydraulslang	Hydraulic hose	Hydraulikschlauch	DI:3/8", L:2465
12	446180	T-Adapter	T-Adapter	T-Adapter	DO: R3/8" / DO: R3/8" / DO: R3/8"
13	411913	Nippel	Nipple	Nippel	1/4"-3/8" inv.
14	440693	T-rör	T connector	T-Rohr	
15	411905	T-rör	T-pipe	T-Rohr	3/8"
16	411917	Anslutningsnippel	Connection nipple	Anschlußnippel	3/8"
17	402202	Gummistålbricka	Rubber steel washer	Gummistahlscheibe	1/4"
18	401790	Nippel	Nipple	Nippel	1/4"-1/4"
19	446058	Akkumulator	Accumulator	Akkumulator	



Hydraulik, pinnar
Hydraulics, tines
Hydraulik, Zinken

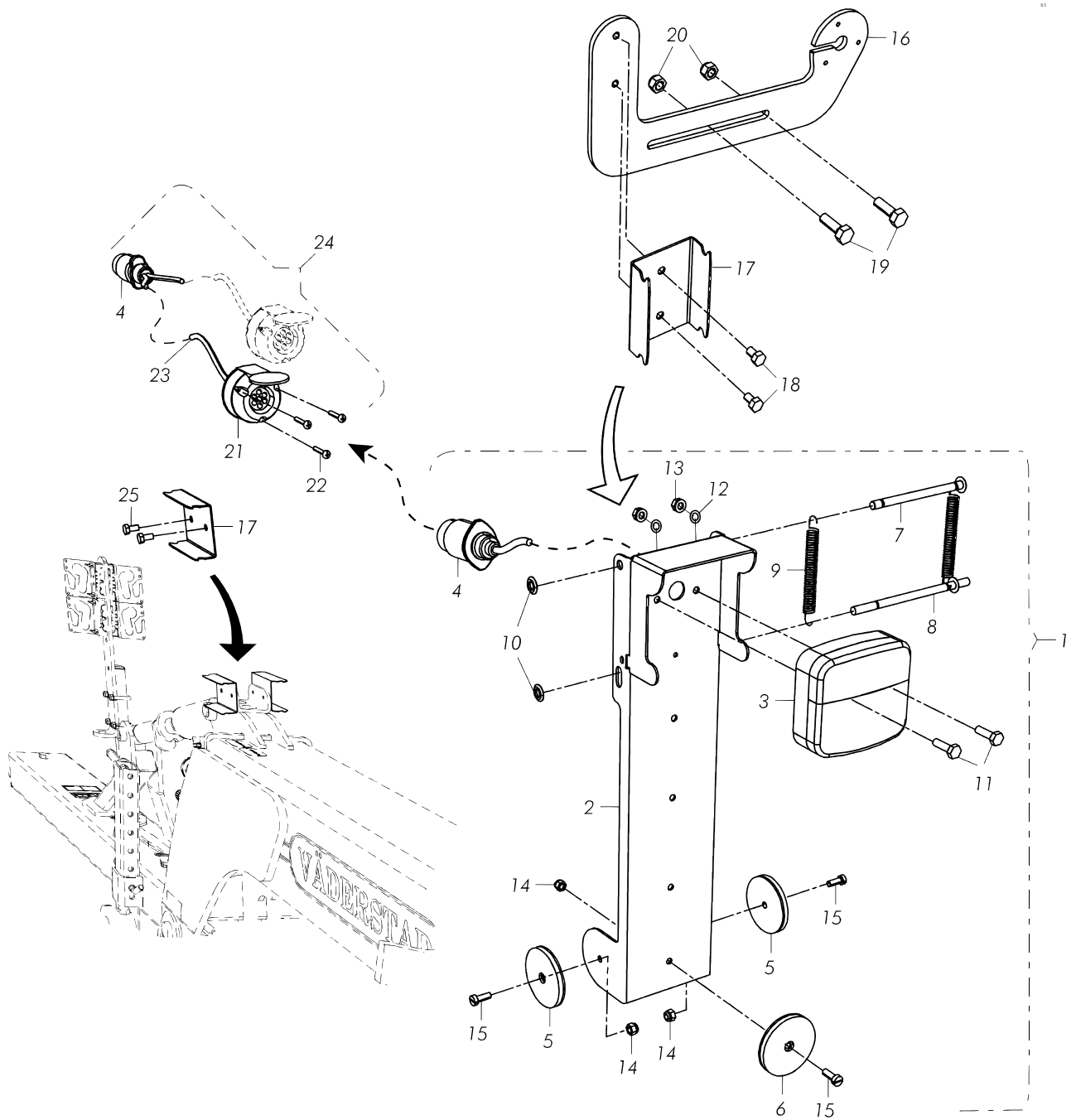
Pos	No.	Svenska	English	Deutsch	Dim
1	450030	Hydraulslang	Hydraulic hose	Hydraulikschlauch	DI:3/8", L:780
2	450038	Hydraulslang	Hydraulic hose	Hydraulikschlauch	DI:3/8", L:375
3	450045	Hydraulslang	Hydraulic hose	Hydraulikschlauch	DI:3/8", L:1110
4	450039	Hydraulslang	Hydraulic hose	Hydraulikschlauch	DI:3/8", L:2460
5	450044	Hydraulslang	Hydraulic hose	Hydraulikschlauch	DI:3/8", L:1575
6	450028	Hydraulslang	Hydraulic hose	Hydraulikschlauch	DI:3/8", L:830
7	450036	Hydraulslang	Hydraulic hose	Hydraulikschlauch	DI:3/8", L:875
8	450041	Hydraulslang	Hydraulic hose	Hydraulikschlauch	DI:3/8", L:710
9	446058	Akkumulator	Accumulator	Akkumulator	
10	450029	Hydraulslang	Hydraulic hose	Hydraulikschlauch	DI:1/4", L:4540
11	450035	Hydraulslang	Hydraulic hose	Hydraulikschlauch	DI:3/8", L:1330
12	450034	Hydraulslang	Hydraulic hose	Hydraulikschlauch	DI:3/8", L:2465
13	450037	Hydraulslang	Hydraulic hose	Hydraulikschlauch	DI:3/8", L:750
14	440693	T-rör	T connector	T-Rohr	
15	411905	T-rör	T-pipe	T-Rohr	3/8"
16	411917	Anslutningsnippel	Connection nipple	Anschlußnippel	3/8"
17	402202	Gummistålbricka	Rubber steel washer	Gummistahlscheibe	1/4"
18	401790	Nippel	Nipple	Nippel	1/4"-1/4"
19	446180	T-Adapter	T-Adapter	T-Adapter	DO: R3/8" / DO: R3/8" / DO: R3/8"
20	411913	Nippel	Nipple	Nippel	1/4"-3/8" inv.



Hydraulik, pinnar
Hydraulics, tines
Hydraulik, Zinken

Pos	No.	Svenska	English	Deutsch	Dim
1	450030	Hydraulslang	Hydraulic hose	Hydraulikschlauch	DI:3/8", L:780
2	450038	Hydraulslang	Hydraulic hose	Hydraulikschlauch	DI:3/8", L:375
3	450033	Hydraulslang	Hydraulic hose	Hydraulikschlauch	DI:3/8", L:910
4	450039	Hydraulslang	Hydraulic hose	Hydraulikschlauch	DI:3/8", L:2460
5	450036	Hydraulslang	Hydraulic hose	Hydraulikschlauch	DI:3/8", L:875
6	450035	Hydraulslang	Hydraulic hose	Hydraulikschlauch	DI:3/8", L:1330
7	450028	Hydraulslang	Hydraulic hose	Hydraulikschlauch	DI:3/8", L:830
8	450041	Hydraulslang	Hydraulic hose	Hydraulikschlauch	DI:3/8", L:710
9	450043	Hydraulslang	Hydraulic hose	Hydraulikschlauch	DI:3/8", L:1815
10	450029	Hydraulslang	Hydraulic hose	Hydraulikschlauch	DI:1/4", L:4540
11	450042	Hydraulslang	Hydraulic hose	Hydraulikschlauch	DI:3/8", L:1310
12	450037	Hydraulslang	Hydraulic hose	Hydraulikschlauch	DI:3/8", L:750
13	450034	Hydraulslang	Hydraulic hose	Hydraulikschlauch	DI:3/8", L:2465
14	440693	T-rör	T connector	T-Rohr	
15	411905	T-rör	T-pipe	T-Rohr	3/8"
16	411917	Anslutningsnippel	Connection nipple	Anschlußnippel	3/8"
17	402202	Gummistålbricka	Rubber steel washer	Gummistahlscheibe	1/4"
18	401790	Nippel	Nipple	Nippel	1/4"-1/4"
19	446180	T-Adapter	T-Adapter	T-Adapter	DO: R3/8" / DO: R3/8" / DO: R3/8"
20	411913	Nippel	Nipple	Nippel	1/4"-3/8" inv.
21	446058	Akkumulatör	Accumulator	Akkumulatör	

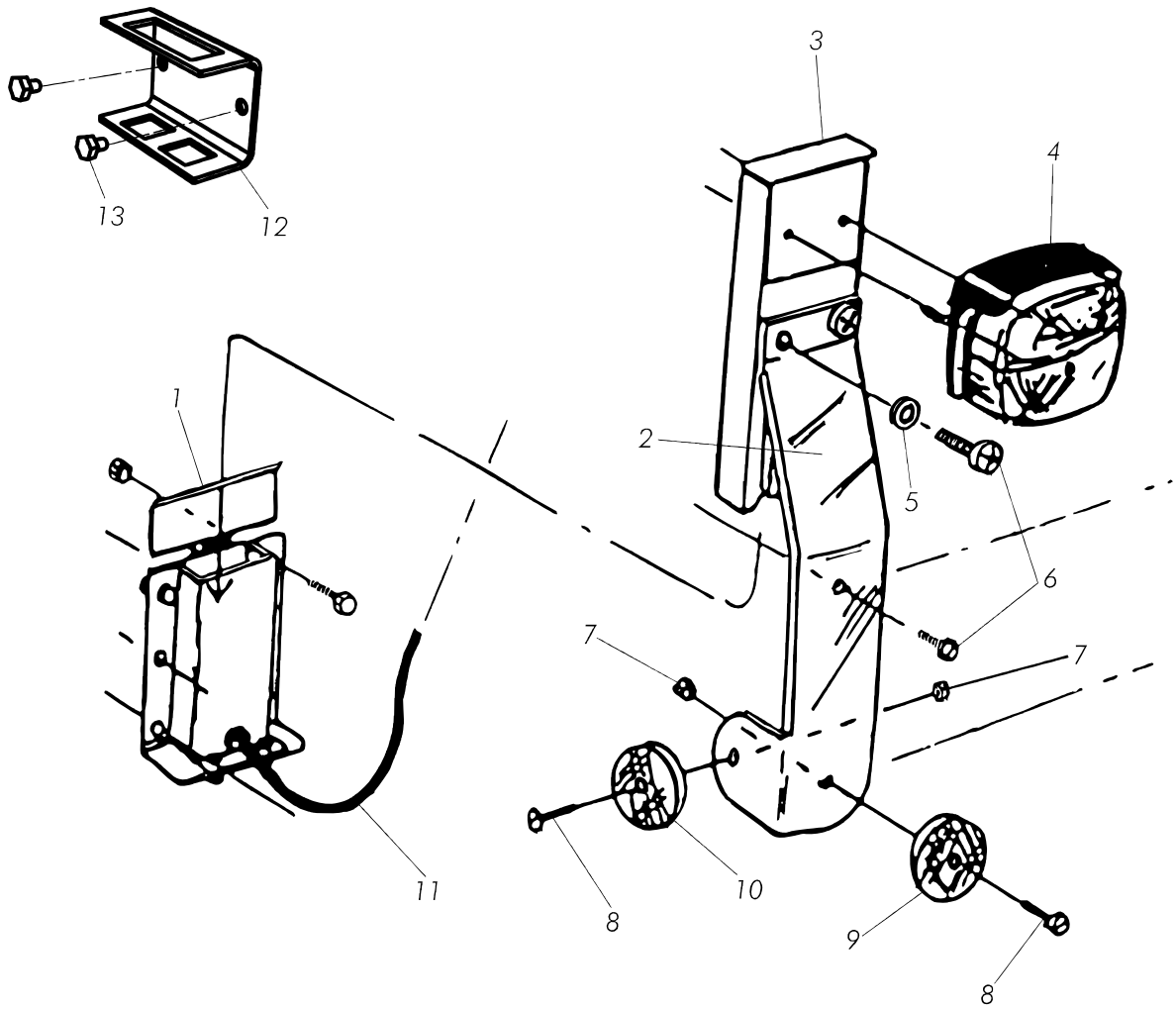
Fig. / Abb. 24



Belysning
Lighting
Beleuchtung
TD 400-700
136-

Pos	No.	Svenska	English	Deutsch	Dim	
1	451306	Belysning	Lighting	Beleuchtung	ASSY	
2	451308	Plåt	Plate	Blech		
3	450596	Bakljus	Rear Lights	Rücklicht	ASSY	
3	446695	Bakljusglas	Rear lights glass	Rücklichtglas		
3	413499	Glödlampa	Bulb	Glühbirne	12 V, 10 W	
3	413339	Glödlampa	Bulb	Glühbirne	12 V, 21/5 W	
4	451315	Kontakt	Connector	Schalter		
5	307393	Reflex, gul	Reflex, yellow	Reflex, gelb		
6	307392	Reflex, röd	Reflex, red	Reflex, rot		
7	451313	Pinne	Pin	Stift		
8	451312	Pinne	Pin	Stift		
9	451314	Fjäder	Spring	Feder		
10	451319	Bricka	Washer	Scheibe		
11	50000602022	Skruv	Screw	Schraube	M6x20	
12	52030600092	Bricka	Washer	Scheibe		
13	51010600021	Låsmutter	Lock nut	Sicherungsmutter	M6	
14	51000600021	Mutter	Nut	Mutter	M6	
15	50130601671	Skruv	Screw	Schraube	M6x16	
16	453089	Fäste	Bracket	Halter		
17	451310	Fäste	Bracket	Halter		
18	50000801221	Skruv	Screw	Schraube	M8x12	
19	50001003021	Skruv	Screw	Schraube	M10x30	
20	51011000021	Låsmutter	Lock nut	Sicherungsmutter	M10	
21	451317	Kontakt	Connector	Schalter		
22	50100503071	Spårskruv	Slotted screw	Schutzschraube	M5x30	
23	609248	Skyddslang	Shield hose	Schutzschlauch	L=5200mm	
24	451318	Kablage	Cable harness	Kabel		
25	50000801621	Skruv	Screw	Schraube	M8x16	

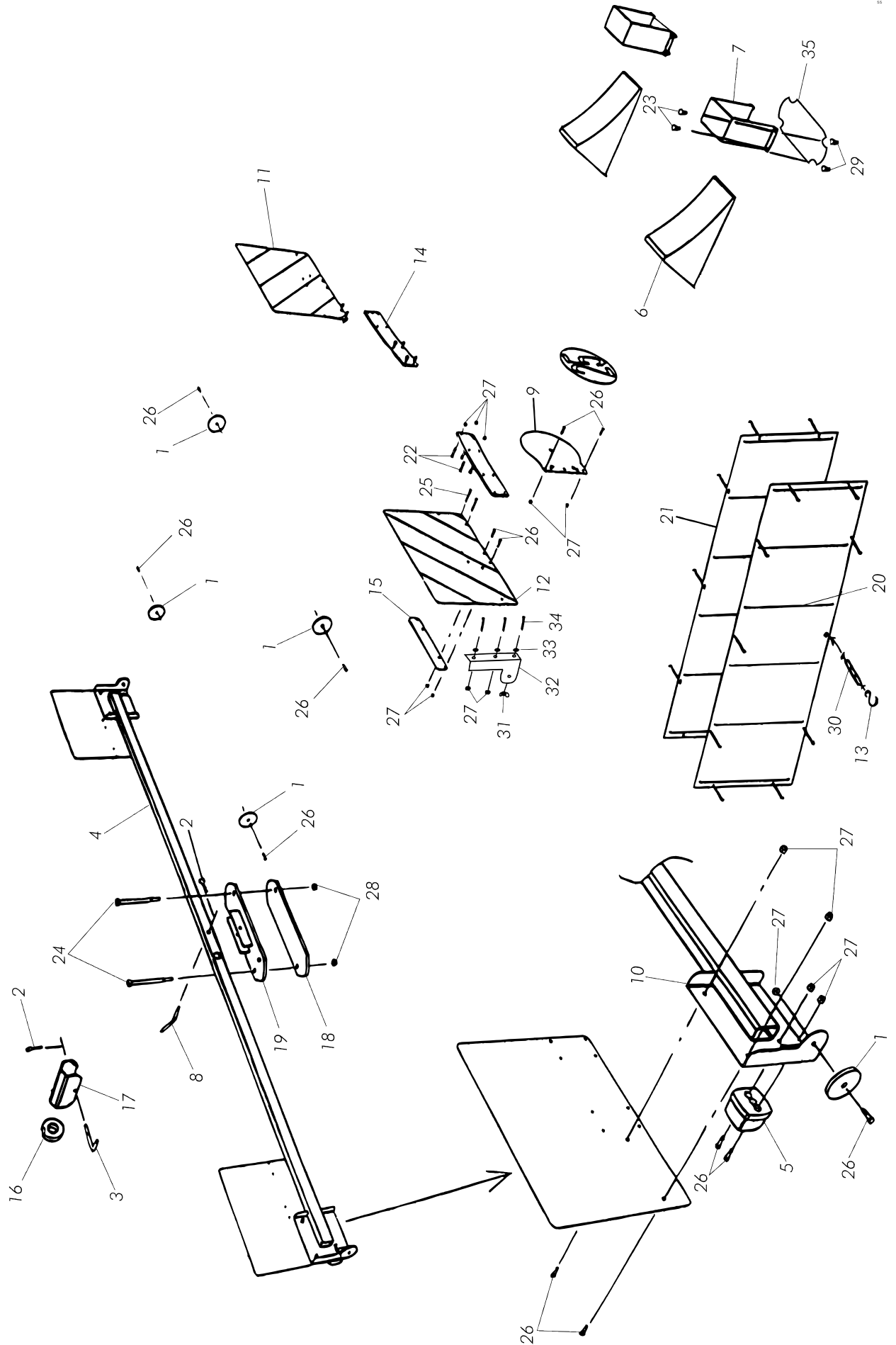
Fig. / Abb. 25



Belysning
Lighting
Beleuchtung
TD 400-700
-135

Pos	No.	Svenska	English	Deutsch	Dim
1	440933	Anslutningsdosa	Contact box	Anschlussdose	RH
1	440932	Anslutningsdosa	Contact box	Anschlussdose	LH
2	428533	Fäste	Bracket	Halterung	LH
2	428534	Fäste	Bracket	Halterung	RH
3	430396	Insticksarmatur	Entry armature	Steckarmatur	LH
3	430397	Insticksarmatur	Entry armature	Steckarmatur	RH
4	429678	Bakljus	Rear lights	Rücklicht	ASSY
4	446517	Bakljusglas	Rear lights glass	Rücklichtglas	
4	413499	Glödlampa	Bulb	Glühbirne	12 V, 10 W
4	413339	Glödlampa	Bulb	Glühbirne	12 V, 21/5 W
5	52040500091	Låsbricka	Lock washer	Sicherungsscheibe	TO
6	50150501621	Skruv	Screw	Schraube	M5x16
7	51010600021	Låsmutter	Lock nut	Sicherungsmutter	M6
8	50130602071	Skruv	Screw	Schraube	M6x20
9	307392	Reflex, röd	Reflex, red	Reflex, rot	
10	307393	Reflex, gul	Reflex, yellow	Reflex, gelb	
11	609248	Skyddslang	Shield hose	Schutzschlauch	L=5200mm
12	453432	Hållare	Holder	Halter	
13	50000801221	Skruv	Screw	Schraube	M8x12

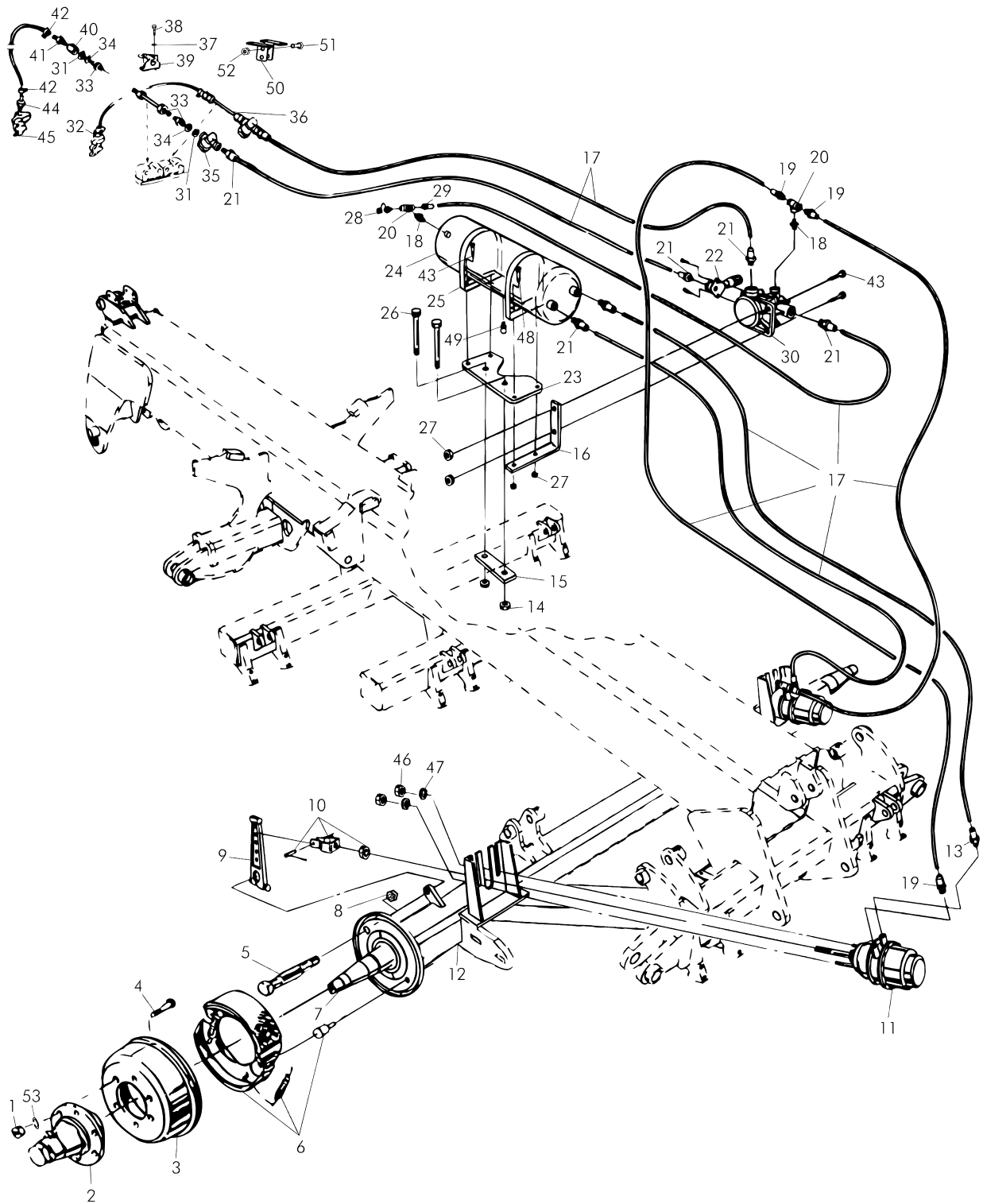
Fig. / Abb. 26



Säkerhetspaket
Safety package
Sicherheitspaket

Pos	No.	Svenska	English	Deutsch	Dim	
1	307393	Reflex, gul	Reflex, yellow	Reflex, gelb		
2	401762	Låsnål	R-clip	Arretierstift	3,5 mm	-135
3	407595	Låspinne	Lock pin	Verriegelungsbolzen		-135
4	419314	Axel	Axle	Achse		
5	307395	Positionsljus	Positions light	Positionslicht		
5	307396	Glödlampa, positionsljus	Bulb, positions light	Glühbirne, Positionslicht		
6	419317	Underläggskil	Key	Keil		
7	419338	Fäste	Bracket	Halterung		
8	400524	Låssprint	Locking pin	Arretierstift	Ø12,7x67	
9	421460	Plåt	Plate	Blech		
10	307373	Plåt	Plate	Blech	LH	
10	307386	Plåt	Plate	Blech	RH	
11	307389	Varningstavla	Warning board	Warntafel	REAR RH, FR LH	
12	307388	Varningstavla	Warning board	Warntafel	REAR LH, FR RH	
13	419318	Krok	Hook	Haken		
14	449975	Fäste	Bracket	Halter		-135
15	449977	Förstärkning	Reinforcement	Verstärkung		-135
16	449978	Lås	Lock	Schloß		-135
17	449979	Spärr	Catch	Sperre		-135
18	452688	Fäste	Bracket	Halter		
19	452878	Fäste	Bracket	Halter		
20	419339	Rör	Tube	Rohr		
21	433632	Presenning	Tarpaulin	Plane		
22	50000603021	Skruv	Screw	Schraube	M6x30	
23	50000804021	Skruv	Screw	Schraube	M8x40	
24	50001621021	Skruv	Screw	Schraube	M16x210	TD 400-500
24	50001617021	Skruv	Screw	Schraube	M16x170	TD 600-700
25	50100504071	Skruv	Screw	Schraube		
26	50130602071	Skruv	Screw	Schraube	M6x20	
27	51010600021	Låsmutter	Lock nut	Sicherungsmutter	M6	
28	51021600021	Låsmutter	Lock nut	Sicherungsmutter	M16	
29	51000800021	Låsmutter	Lock nut	Sicherungsmutter	M8	
30	407032	Gummispännare	Rubber strap	Gummihalterung		
31	51050600022	Vingmutter	Wing nut	Flügelmutter	M6	
32	455322	Plåt	Plate	Blech		
33	52000600041	Bricka	Washer	Scheibe	M6	
34	50000602021	Skruv	Screw	Schraube	M6x20	
35	455321	Distans	Spacer	Distanz		

Fig. / Abb. 27

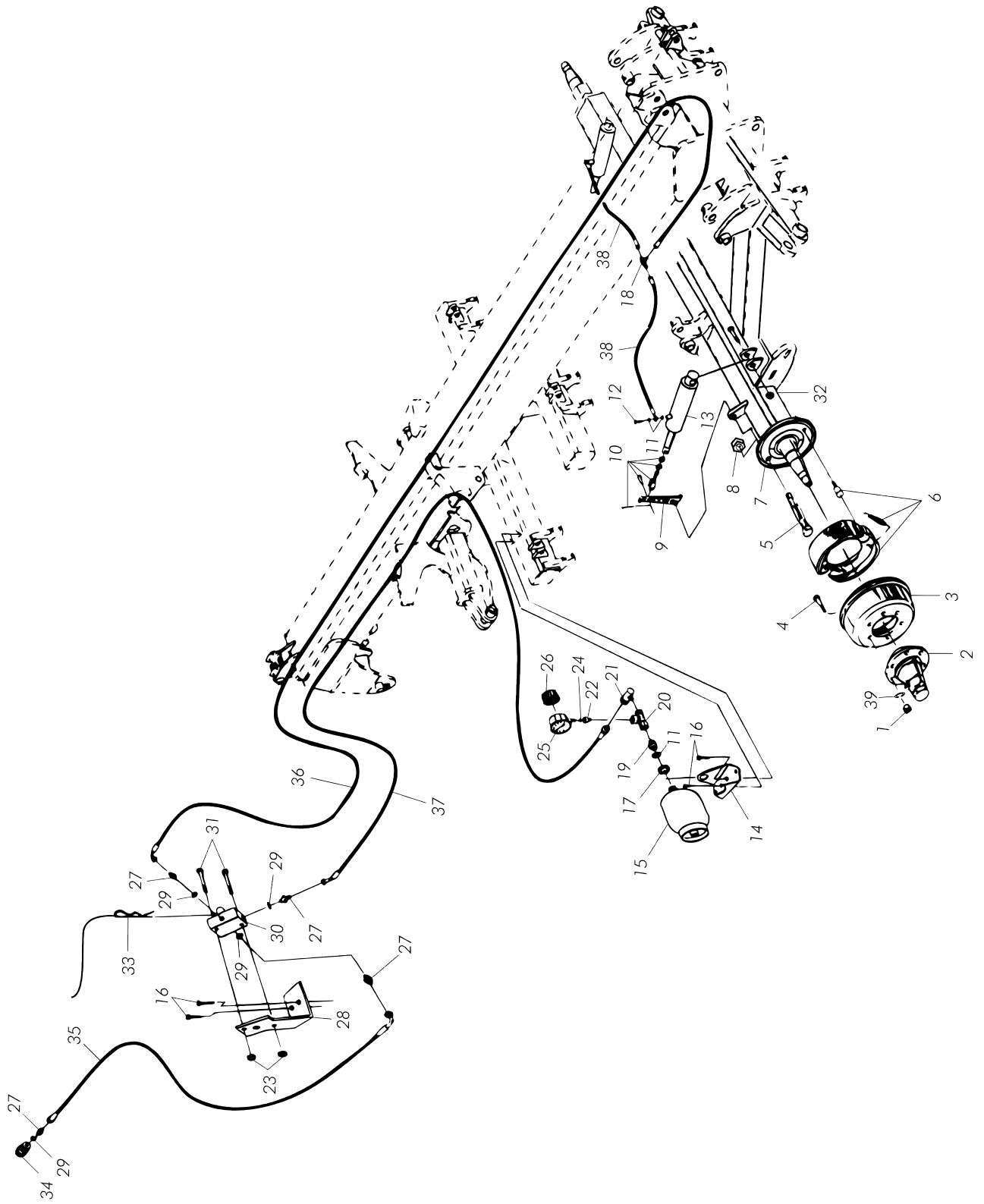


Pneumatiska bromsar
Pneumatic brakes
Luftbremsen

TD 400-700

Pos	No.	Svenska	English	Deutsch	Dim	
1	428723	Mutter	Nut	Mutter	M18x1.5	TD 400-500
1	454644	Mutter	Nut	Mutter	M22x1.5	TD 600-700
2	452625	Nav, för delar se fig 8	Hub, for parts see fig 8	Nabe, für einzelheiten sehen fig 8	ASSY	TD 400-500
2	453970	Nav, för delar se fig 8	Hub, for parts see fig 8	Nabe, für einzelheiten sehen fig 8	ASSY	TD 600-700
3	422284	Bromstrumma	Brake drum	Bremstrommel		TD 400-500
3	453969	Bromstrumma	Brake drum	Bremstrommel	Ø300x150	TD 600-700
4	422287	Fälgskruv	Rim screw	Felgenschraube	M18x1.5	TD 400-500
4	453972	Fälgskruv	Rim screw	Felgenschraube	M22x1.5	TD 600-700
5	422283	Nockaxel	Camshaft	Daumenwelle	Ø30x355	TD 400-500
5	454648	Nockaxel	Camshaft	Daumenwelle		TD 600-700
6	422285	Bromsbackar	Brake shoes	Backenbremse	ASSY, 300x90	TD 400-500
6	455086	Bromsbackar	Brake block	Bremsbacke	ASSY, 300x150	TD 600-700
7	421810	Axeltapp	Stub axle	Achszapfen		TD 400-500
7	449867	Axeltapp	Stub axle	Achszapfen		TD 600-700
8	423725	Tätning, nockaxel	Sealing, camshaft	Dichtung, Daumenwelle		
9	422281	Hävarm	Lever arm	Hebelarm		
10	422694	Gaffellänksats	Fork batch	Gabelstück satz		
11	422690	Fjäderbromscylinde	Spring brake ram	Federbremszylinder		
12	452441	Hjulställ	Wheel undercarriage	Radgestell		TD 400-500
12	452442	Hjulställ	Wheel undercarriage	Radgestell		TD 600-700
13	422683	Adapter	Adapter	Adapter		
14	51021600021	Låsmutter	Lock nut	Sicherungsmutter	M16	
15	449807	Platta	Plate	Platte		
16	449849	Plattstång	Flat bar steel	Flachstahl		
17	609165	Plastslang, metervera	Plastic tubing, per metre	Kunststoffschlauch, Meterware		
18	419536	Adapter	Adapter	Adapter	M22x1,5	
19	419529	Push-in koppling	Push-in fitting	Steckkupplung	M16x1,5-10x1,5	
20	419537	T-rör	T-tube	T-Rohr	M16x1,5	
21	419530	Push-in koppling	Push-in fitting	Steckkupplung	M22x1,5-10x1,5	
22	422684	Rangerventil	Valve	Ventil		
23	449806	Plåt	Plate	Blech		
24	422685	Lufttank	Air tank	Lufttank		
25	422687	Tankfäste	Tank fixings	Tankbefestigung		
26	50001616021	Skruv	Screw	Schraube	M16x160	
27	51021000021	Låsmutter	Lock nut	Sicherungsmutter	M10	
28	419512	Provförskruvning	Test screw	Probeverschraubung	M16x1,5	
29	450999	Koppling	Coupling	Kupplung	M16x1,5 - 10x1,5	
30	419503	Bromsventil	Brake valve	Bremsventil		
31	419544	O-ring	O-ring	Runddichtring		
32	419500	Kopplingsnäve, matarledning (röd)	Socket, feed tube (red)	Anschluß, Zufuhrleitung (rot)		
33	419526	Rörkoppling	Pipe fitting	Rohranschluß		
34	419545	Stödring	Stay ring	Stützring		
35	419502	Ledningsfilter	Pipe filter	Leitungsfiler		
36	419542	Hydraulrör	Hydraulic tubing	Hydraulikrohr	Ø12x150	
37	52000800041	Bricka	Washer	Scheibe	M8	
38	50000801222	Skruv	Screw	Schraube	M8x12	
39	419513	Blindkoppling	Blind connection	Blindniete		
40	419543	Muff	Sleeve	Muffe	M22	
41	419528	Slangnippel	Hose nipple	Schlauchnippel	M22x1,5-11x3,5	
42	419540	Slangklämma	Hose clamp	Schlauchschele		
43	50001003021	Skruv	Screw	Schraube	M10x30	
44	419527	Slangnippel	Hose nipple	Schlauchnippel	M16x1,5-11x3,5	
45	419501	Kopplingsnäve manöverledning (gul)	Socket for controls hose (yellow)	Anschluß Zufuhrleitung (gelb)		
46	455201	Mutter	Nut	Mutter	M16x1.5	
47	52001600041	Bricka	Washer	Scheibe	M16	
48	50001004021	Skruv	Screw	Schraube	M10x40	
49	419506	Avtappningsventil	Bleed valve	Ablaßventil		
50	431294	Fäste	Bracket	Halterung		
51	50000803021	Skruv	Screw	Schraube	M8x30	
52	51020800021	Låsmutter	Lock nut	Sicherungsmutter	M8	
53	427971	Fjäderbricka	Spring washer	Federscheibe		TD 600-700

Fig. / Abb. 28



Hydrauliska bromsar
Hydraulic brakes
Hydraulische Bremsen

TD 400-700

Pos	No.	Svenska	English	Deutsch	Dim	
1	428723	Mutter	Nut	Mutter	M18x1.5	TD 400-500
1	454644	Mutter	Nut	Mutter	M22x1.5	TD 600-700
2	452625	Nav, för delar se fig 8	Hub, for parts see fig 8	Nabe, für einzelheiten sehen fig 8	ASSY	TD 400-500
2	453970	Nav, för delar se fig 8	Hub, for parts see fig 8	Nabe, für einzelheiten sehen fig 8	ASSY	TD 600-700
3	422284	Bromstrumma	Brake drum	Bremstrommel		TD 400-500
3	453969	Bromstrumma	Brake drum	Bremstrommel	Ø300x150	TD 600-700
4	422287	Fälgskruv	Rim screw	Felgenschraube	M18x1.5	TD 400-500
4	453972	Fälgskruv	Rim screw	Felgenschraube	M22x1.5	TD 600-700
5	422283	Nockaxel	Camshaft	Daumenwelle	Ø30x355	TD 400-500
5	454648	Nockaxel	Camshaft	Daumenwelle		TD 600-700
6	422285	Bromsbackar	Brake shoes	Backenbremse	ASSY, 300x90	TD 400-500
6	455086	Bromsbackar	Brake block	Bremsbacke	ASSY, 300x150	TD 600-700
7	421810	Axeltapp	Stub axle	Achszapfen		TD 400-500
7	449867	Axeltapp	Stub axle	Achszapfen		TD 600-700
8	423725	Tätning, nockaxel	Sealing, camshaft	Dichtung, Daumenwelle		
9	422281	Hävarm	Lever arm	Hebelarm		
10	422694	Gaffellänksats	Fork batch	Gabelstück satz		
11	402203	Gummistålbricka	Rubber steel washer	Gummistahlscheibe	3/8"	
12	406756	Hålskruv	Hole screw	Hohlschraube	3/8"	
13	450338	Hydraulicylinder	Hydraulic ram	Hydraulikzylinder	ASSY	
14	454386	Fäste	Bracket	Halter		
15	450347	Akkumulator	Accumulator	Akkumulator		
16	50000801621	Skruv	Screw	Schraube	M8x16	
17	450341	Mutter	Nut	Mutter		
18	446180	T-Adapter	T-Adapter	T-Adapter	DO: R3/8" / DO: R3/8" / DO: R3/8"	
19	401777	Adapter	Adapter	Adapter	3/8"x3/8"	
20	450351	T-Adapter	T-Adapter	T-Adapter	DI: R3/8" / DI: R3/8" / DI: R3/8"	
21	414651	Adapter	Adapter	Adapter	DO: R3/8" / DI: 3/8"	
22	450350	Adapter	Adapter	Adapter	DO: R3/8" / DI: R1/4"	
23	51010600021	Låsmutter	Lock nut	Sicherungsmutter	M6	
24	415103	Bricka	Washer	Scheibe		
25	450348	Manometer	Pressure gauge	Manometer	0-160 Bar	
26	450349	Manometer, gummiskydd	Pressure gauge, rubber cover	Manometer, Gummischutz		
27	450329	Adapter	Adapter	Adapter	DO: R3/8" / DO: M18	
28	453446	Monteringsbeslag	Assembly fitting	Montierhebel		
29	450332	Gummistålbricka	Rubber steel washer	Gummistahlscheibe	M18	
30	453717	Ventil	Valve	Ventil		
31	50030604521	Skruv	Screw	Schraube	M6x45, 8.8	
32	452447	Hjulställ	Wheel undercarriage	Radgestell		TD 400-500
32	452448	Hjulställ	Wheel undercarriage	Radgestell		TD 600-700
33	450334	Katastrofbromslina	Catastrophe brake line	Katastrofebremse Seil	ASSY	
34	450353	Bromssnabbkoppling	Brake quick coupling	Bremse Schnellkupplung	ISO 5676 Female	
35	450343	Slang	Hose	Schlauch	L=4000	
36	450345	Slang	Hose	Schlauch	L=5400	
37	450344	Slang	Hose	Schlauch	L=2980	
38	450346	Slang	Hose	Schlauch	L=1030	
39	427971	Fjäderbricka	Spring washer	Federscheibe		TD 600-700



400

4

500

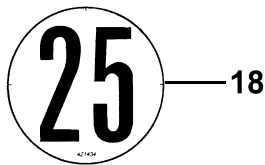
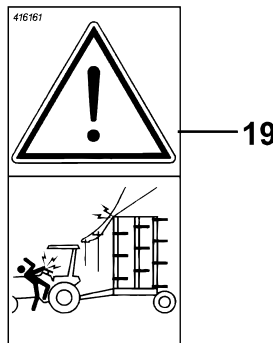
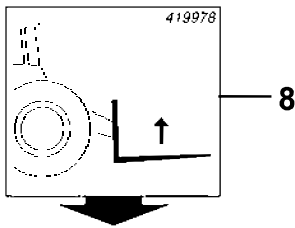
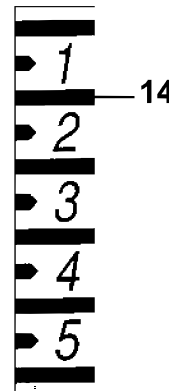
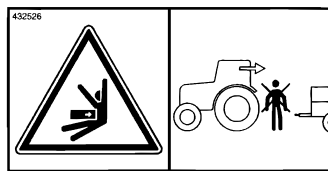
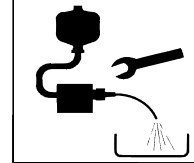
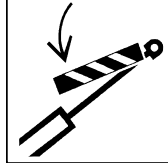
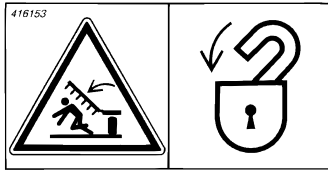
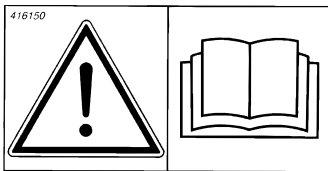
5

600

6

700

7



**Dekaler
Decals
Aufkleber**

Pos	No.	Svenska	English	Deutsch	Dim	
1	410533	Dekal "Väderstad"	Decal "Väderstad"	Aufkleber "Väderstad"	850x130	
1	411128	Dekal "Väderstad"	Decal "Väderstad"	Aufkleber "Väderstad"	490x70	
2	449968	Dekal "TopDown"	Decal "TopDown"	Aufkleber"TopDown"		
3	445590	Dekal	Decal	Aufkleber		
4	448787	Dekal "400"	Decal "400"	Aufkleber "400"		
5	423896	Dekal "500"	Decal "500"	Aufkleber "500"		
6	448788	Dekal "600"	Decal "600"	Aufkleber "600"		
7	448789	Dekal "700"	Decal "700"	Aufkleber "700"		
8	419978	Dekal	Decal	Aufkleber		
9	416153	Varningsdekal	Warning decal	Warnungs-Aufkleber		
10	416151	Varningsdekal	Warning decal	Warnungs-Aufkleber	88x167	
11	417037	Varningsdekal	Warning decal	Warnungs-Aufkleber		
12	432526	Varningsdekal	Warning decal	Warnungs-Aufkleber		
13	416150	Varningsdekal	Warning decal	Warnungs-Aufkleber		
14	448778	Dekal	Decal	Aufkleber		
15	417490	Reflextejp, orange	Reflection tape, orange	Reflex-Klebestreifen, orange		
16	417491	Reflextejp, röd	Reflection tape, red	Reflex-Klebestreifen, rot		
17	417492	Reflextejp, vit	Reflection tape, white	Reflex-Klebestreifen, weiß		
18	421434	Dekal "25 km/h"	Decal "25 km/h"	Aufkleber "25 km/h"		Only Germany
19	416161	Varningsdekal	Warning decal	Warnungs-Aufkleber	88x167	

INDEX

No.	Page no.	No.	Page no.	No.	Page no.
202068	29	413339	59, 61	422287	23, 65, 67
303888	23	413365	31	422463	31
306840	9, 11	413499	59, 61	422464	31
307168	27, 29	413836	29	422636	9
307373	63	413896	27, 29, 35, 37	422683	65
307386	63	414651	43, 67	422684	65
307388	63	414655	41	422685	65
307389	63	414981	23	422687	65
307392	59, 61	414982	23	422690	65
307393	59, 61, 63	415103	67	422694	65, 67
307395	63	415180	49	422739	49
307396	63	416150	69	422740	49
400524	63	416151	69	423725	65, 67
401029	9, 11	416153	69	423751	49
401762	9, 17, 19, 63	416161	69	423896	69
401774	45, 47, 49	416780	9, 11	424916	27, 29
401776	45, 47, 49	417037	69	424928	27, 29
401777	39, 41, 43, 67	417490	69	424961	27, 29
401781	39	417491	69	425968	17, 19
401782	45, 47, 49	417492	69	426089	17, 31
401789	39, 41, 43, 45, 47	418100	45, 47	426600	35
401790	39, 43, 45, 49, 51, 53, 55, 57	418101	47	426637	41
402005	49	418102	45, 47	427214	11
402198	41	418103	45, 47	427218	11
402202	39, 43, 45, 49, 51, 53, 55, 57	418104	47	427222	11
402203	39, 41, 43, 45, 47, 67	418105	45, 47	427912	43
402265	43	419314	63	427971	25, 65, 67
402266	41	419317	63	428241	45
403082	49	419318	63	428245	9
403236	17, 19, 45, 47	419338	63	428254	23
404326	23	419339	63	428255	23
404557	23	419457	11	428533	61
404677	45, 47	419490	45, 47	428534	61
404678	45, 47	419500	65	428571	27, 29
404712	23	419501	65	428721	33
405080	9, 11	419502	65	428723	23, 25, 65, 67
406751	49	419503	65	429678	61
406753	49	419506	65	430396	61
406756	39, 41, 67	419512	65	430397	61
406857	41	419513	65	430594	9, 11
407014	41	419526	65	431294	65
407032	63	419527	65	432526	69
407595	9, 17, 19, 63	419528	65	433627	27
407613	13, 15	419529	65	433628	27
407661	9, 11, 13, 15, 17, 19, 23, 29, 31, 39	419530	65	433632	63
408165	25	419536	65	434137	37
408169	25	419537	65	434138	37
408170	25	419540	65	440293	27
408173	23, 25	419542	65	440418	9, 11
408174	23	419543	65	440480	21
408175	23	419544	65	440488	27, 29
408473	23	419545	65	440693	51, 53, 55, 57
409281	49	419978	69	440932	61
409675	49	420643	9	440933	61
409676	49	420659	43	440972	31
410533	17, 19, 33, 69	421292	49	440973	31
411128	69	421434	69	441937	31
411260	49	421440	23	442340	31
411738	29	421441	23	442341	31
411746	27, 29	421443	23	442424	27
411798	47	421444	23	442850	29
411799	47	421445	23	442854	29
411901	39	421460	63	443350	21
411905	51, 53, 55, 57	421620	23	443488	29
411913	51, 53, 55, 57	421621	23	443502	29
411917	51, 53, 55, 57	421810	65, 67	443677	35, 37
411945	43	422281	65, 67	443679	29
412620	33, 41	422283	65, 67	443680	29
412886	39	422284	65, 67	443772	31
413332	39	422285	65, 67	443794	35, 37

INDEX

No.	Page no.	No.	Page no.	No.	Page no.
443905	11	448073	31	449975	63
443991	31	448079	13, 15	449977	63
444141	29	448080	21	449978	39, 41, 63
444283	37	448135	41	449979	9, 63
444284	37	448138	41	450001	43
444507	49	448145	39	450002	41
444508	49	448146	39	450003	41
444509	49	448147	39	450004	39
444611	23	448148	13, 33, 41	450005	41
444687	27	448199	23	450006	41
444775	27	448227	41	450007	39, 41
444897	21	448234	29, 35	450008	41
444898	21	448242	29	450009	41
444907	41	448243	29	450011	39
445005	41	448361	49	450012	39
445280	41	448362	49	450013	39
445282	41	448363	49	450014	41
445354	49	448379	21	450015	41
445359	49	448380	21	450016	47
445361	49	448473	37	450017	47
445362	49	448613	29	450018	45, 47
445405	39, 41	448615	31	450019	49
445425	17	448616	31	450020	49
445426	17	448617	31	450021	49
445456	49	448618	31	450022	49
445460	21	448623	29	450023	49
445483	27, 29	448626	31	450024	49
445565	11	448627	31	450025	49
445590	69	448630	31	450026	49
445883	9	448631	31	450027	41
446058	39, 41, 51, 53, 55, 57	448644	29, 35	450028	51, 53, 55, 57
446180	39, 41, 51, 53, 55, 57, 67	448778	69	450029	51, 53, 55, 57
446425	19	448783	29	450030	51, 53, 55, 57
446426	19	448786	29	450031	53
446517	61	448787	69	450032	51, 53
446695	59	448788	69	450033	51, 53, 57
446855	15	448789	69	450034	51, 53, 55, 57
447139	29	448796	37	450035	51, 53, 55, 57
447150	21	448797	35, 37	450036	51, 53, 55, 57
447151	21	448991	37	450037	51, 53, 55, 57
447152	21	448992	35, 37	450038	51, 53, 55, 57
447157	17, 19	448993	37	450039	55, 57
447175	17, 19	448994	37	450040	51
447335	21	449000	19	450041	55, 57
447338	21	449001	19	450042	57
447341	21	449014	15, 41	450043	57
447400	21	449029	23	450044	55
447401	21	449030	23	450045	55
447405	23	449038	13, 15	450046	39
447406	21	449039	31	450047	39
447471	39	449044	19	450048	39
447709G	33	449057	17, 19	450049	45
447804	31	449063	23	450050	45
447805	31	449066	31, 39	450329	67
448008	41	449067	31, 39	450332	67
448009	41	449068	31, 39	450334	67
448010	41	449087	23	450338	67
448011	41	449088	23	450341	67
448014	41	449378	13, 15	450343	67
448015	41	449608	9	450344	67
448016	41	449609	9	450345	67
448021	41	449806	65	450346	67
448023	41	449807	65	450347	67
448025	41	449847	13, 15	450348	67
448059	13, 15, 39, 41	449849	65	450349	67
448060	13, 15, 17, 19, 31, 39, 41, 45, 47, 49	449851	9, 11	450350	67
448061	27	449852	9, 11	450351	67
448062	17, 19	449859	21	450353	67
448063	39, 41	449867	65, 67	450432	35
448069	13	449968	69	450503	19

INDEX

No.	Page no.	No.	Page no.	No.	Page no.
450504	19	452682	31	454713	9
450596	59	452685	9	454773	27
450911	27	452688	63	455086	65, 67
450912	27	452798	17, 19, 29	455201	65
450928	35	452841	13, 15, 31	455321	63
450999	65	452865	13	455322	63
451306	59	452866	15	50000601622	17, 19, 29
451308	59	452878	63	50000602021	13, 15, 63
451310	59	452880	23	50000602022	59
451312	59	452881	23	50000603021	63
451313	59	452904	29	50000801221	11, 59, 61
451314	59	452971	31	50000801222	65
451315	59	452972	31	50000801621	41, 59, 67
451317	59	452975	31	50000802021	17, 19
451318	59	452976	31	50000803021	65
451319	59	452991	39	50000804021	63
451345	35	452994	39, 41	50000805021	45
451404	35	452995	39	50000806021	39
451589	43	453089	59	50001003021	59, 65
451590	43	453124	17	50001004021	65
451591	43	453125	31	50001007021	39
451592	43	453126	31	50001206021	13, 15, 17, 19, 27, 33, 39, 41, 45, 47, 49
451643	31	453127	31	50001209011	21
451644	31	453128	31	50001210021	29
451646	31	453204	17	50001408021	13, 15, 23, 31
451647	31	453205	17	50001603521	23
451649	19	453206	17	50001610011	17
451650	19	453207	17	50001611011	17, 19
451762	35	453240	17, 19	50001611011	17, 19
451800	39	453246	45, 47	50001612021	9
451802	39	453247	45, 47	50001613021	11
451806	39	453248	45, 47	50001616021	65
451808	45	453249	45, 47	50001617021	63
451809	39	453250	45, 47	50001621021	63
451810	39, 49	453251	47	50002006021	19
451819	39	453255	41	50002007021	29, 31
451852	43	453256	41	50002010011	31
451855	39	453257	41	50002406021	49
451857	39	453259	41	50002409021	9
451858	39	453325	17, 19	50002410021	27
451860	39	453357	67	50002420021	9, 11
451878	31	453407	39	50002422511	9
451879	31	453428	39	50010807021	11
451881	31	453432	61	50030604521	67
451882	31	453446	67	50041203011	31
451893	39	453526	23	50060809021	9
451936	43	453527	23	50061203021	35
451976	49	453528	23	50061203521	23
452187	27	453717	67	50061207000	21
452188	27	453838	41	50061210021	35
452189	27	453839	41	50061211021	37
452190	27	453840	41	50061609021	23
452191	27	453969	65, 67	50100503071	59
452192	27	453970	23, 65, 67	50100504071	63
452193	27	453972	23, 65, 67	50130601671	59
452194	27	453989	23	50130602071	61, 63
452350	29	453990	23	50150501621	61
452352	31	454386	67	51000600021	59
452370	23	454390	41	5100080021	63
452380	33	454391	41	51001200000	21
452441	65	454392	41	51010600021	59, 61, 63, 67
452442	65	454452	9	51010600022	17, 19, 29
452447	67	454458	49	51010800021	9, 39, 45
452448	67	454644	23, 65, 67	51011000021	39, 59
452493	39	454647	23	51011200021	13, 15, 17, 19, 21, 23, 27, 29, 31, 35, 37, 39, 41, 45, 47, 49
452494	49	454648	65, 67	51011400021	13, 15, 23, 31
452620	23	454705	23	51011600021	29
452622	23	454706	23	51012000011	31
452625	23, 65, 67	454710	19	51020800021	65
452648	19	454711	19		

51021000021	65
51021600011	17, 19
51021600021	9, 11, 23, 31, 35, 37, 63, 65
51022000021	17, 19, 29, 31, 45, 47
51022400021	9, 11, 27, 31, 49
51023000011	9, 11, 13, 15, 25, 31
51032000021	49
51032400021	47
51033600021	41
51050600022	63
51050800021	9, 11
51131200011	21
52000600041	17, 19, 29, 63
52000800041	65
52001600041	17, 19, 23, 65
52001800041	29
52003000041	9, 11, 13, 15, 25, 27, 29, 31
52003900041	31
52004068540	25
52030600092	59
52040500091	61
52050824242	9, 17, 19
52062400094	31
52081600041	33
52141600041	9, 11
52151200041	21
53000603591	33
53000604091	21
53000805091	27, 29
53010505590	23
54021500091	49
54021900091	27
609165	65
609248	59, 61



590 21 VÄDERSTAD

Telefon	0142-820 00
Reservdelar	0142-820 20
Telefax	0142-820 10
Telefax reservdelar	0142-820 21

S-590 21 VÄDERSTAD

SWEDEN	
Telephone	+46 142 820 00
Spare Parts	+46 142 820 20
Telefax	+46 142 820 10
Telefax Spare Parts	+46 142 820 21